

H.R.ETZOLD

# OPEL CORSA B OPEL TIGRA

von 3/93 bis 8/00



# So wird's gemacht

PFLEGEN  
WARTEN  
REPARIEREN

EK

DELIUS KLASING



---

DELIUS KLASING

Dr. H. R. Etzold

Diplom-Ingenieur für Fahrzeugtechnik

# So wird's gemacht

pflegen – warten – reparieren

**Band 90**

**OPEL CORSA B  
TIGRA/COMBO**

Benziner

1,0 l / 40 kW (55 PS) 5/97 – 8/00  
1,2 l / 33 kW (45 PS) 3/93 – 8/98  
1,2 l / 48 kW (65 PS) 3/98 – 8/00  
1,4 l / 44 kW (60 PS) 3/93 – 8/98  
1,4 l / 60 kW (82 PS) 3/93 – 2/96  
1,4 l / 66 kW (90 PS) 9/94 – 8/00  
1,6 l / 78 kW (106 PS) 9/94 – 8/99  
1,6 l / 80 kW (109 PS) 9/93 – 8/94

Diesel

1,5 l / 37 kW (50 PS) 3/93 – 8/96  
1,5 l / 49 kW (67 PS) 3/93 – 8/00  
1,7 l / 44 kW (60 PS) 9/93 – 8/00

Delius Klasing Verlag

**Redaktion:** Günter Skrobanek (Text), Christine Etzold (Bild)

Bibliografische Information Der Deutschen Bibliothek

Die Deutsche Bibliothek verzeichnet diese Publikation in der Deutschen Nationalbibliografie; detaillierte bibliografische Daten sind im Internet über „<http://dnb.ddb.de>“ abrufbar.

8. Auflage / Fs

ISBN 3-7688-0820-3

© by Verlag Delius, Klasing & Co. KG, Bielefeld

**Alle Angaben ohne Gewähr**

Umschlaggestaltung: Ekkehard Schonart

Druck: Reclam Graphischer Betrieb, Ditzingen

Printed in Germany 2004

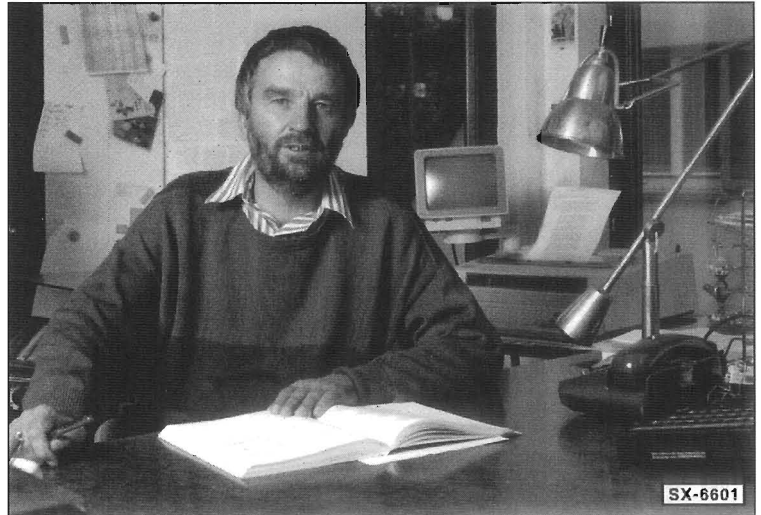
Alle Rechte vorbehalten! Ohne ausdrückliche Erlaubnis des Verlages darf das Werk, auch nicht Teile daraus, weder reproduziert, übertragen noch kopiert werden, wie z. B. manuell oder mit Hilfe elektronischer und mechanischer Systeme einschließlich Fotokopieren, Bandaufzeichnung und Datenspeicherung.

Delius Klasing Verlag, Siekerwall 21, D-33602 Bielefeld

Tel.: 0521/559-0, Fax: 0521/559-115

e-mail: [info@delius-klasing.de](mailto:info@delius-klasing.de)

[www.delius-klasing.de](http://www.delius-klasing.de)



## **Lieber Leser,**

obwohl die Automobile von Modellgeneration zu Modellgeneration technisch wesentlich aufwendiger und komplizierter werden, greifen von Jahr zu Jahr immer mehr Heimwerker zum »So wird's gemacht«-Handbuch. Die Erklärung dafür ist einfach: Weil die Technik des Automobils komplizierter geworden ist, kommt man selbst als Fachmann bei Wartungs- und Reparaturarbeiten am Fahrzeug ohne eine spezielle Anleitung nicht mehr aus.

Auch der fachkundige Hobbymonteur, der sein Fahrzeug selbst wartet und repariert, sollte bedenken, daß der Fachmann viel Erfahrung hat und durch die Weiterbildung und den ständigen Erfahrungsaustausch über den neuesten Technikstand verfügt. Mithin kann es für die Überwachung und Erhaltung der Betriebs- und Verkehrssicherheit des eigenen Fahrzeugs sinnvoll sein, in regelmäßigen Abständen eine Fachwerkstatt aufzusuchen.

Grundsätzlich muß sich der Heimwerker natürlich darüber im klaren sein, daß man mit Hilfe eines Handbuches nicht automatisch zum Kfz-Mechaniker wird. Auch deshalb sollte man nur solche Arbeiten durchführen, die man sich selbst zutraut. Das gilt insbesondere für jene Arbeiten, die die Verkehrssicherheit des Fahrzeugs beeinträchtigen können. Gerade in diesem Punkt sorgt das »So wird's gemacht«-Handbuch jedoch für praktizierte Verkehrssicherheit. Durch die exakte Beschreibung der erforderlichen Arbeitsschritte und den Hinweis, die Sicherheitsaspekte nicht außer acht zu lassen, wird der Heimwerker vor der Arbeit entsprechend sensibilisiert und fachlich richtig informiert. Auch wird darauf hingewiesen, im Zweifelsfall die Arbeit lieber einem Fachmann zu überlassen.

Vor jedem Arbeitsgang empfiehlt sich ein Blick in das vorliegende Buch. Dadurch werden Umfang und Schwierigkeitsgrad der Reparatur offenbar. Außerdem wird deutlich, welche Ersatz- oder Verschleißteile eingekauft werden müssen und ob unter Umständen die Arbeit nur mit Hilfe von Spezialwerkzeug durchgeführt werden kann.

Für die meisten Schraubverbindungen ist das Anzugsmoment angegeben. Bei Schraubverbindungen, die in jedem Fall mit einem Drehmomentschlüssel angezogen werden müssen (Zylinderkopf, Achsverbindungen usw.), ist der Wert

**fett** gedruckt. Nach Möglichkeit sollte man generell jede Schraubverbindung mit einem Drehmomentschlüssel anziehen. Übrigens: Für viele Schraubverbindungen sind Innen- oder Außen-Torxschlüssel erforderlich.

Als ich Anfang der siebziger Jahre den ersten Band der »So wird's gemacht-Buchreihe« auf den Markt brachte, wurden im Automobilbau nur ganz wenige elektronische Bauteile eingesetzt. Inzwischen ist das elektronische Management allgegenwärtig; ob bei der Steuerung der Zündung, des Fahrwerks oder der Gemischaufbereitung. Die Elektronik sorgt auch dafür, daß es in verschiedenen Bereichen keine Verschleißteile mehr gibt, wie zum Beispiel der früher für den Zündfunken unentbehrliche Unterbrecherkontakt im Zündverteiler. Das Überprüfen elektronischer Bauteile ist wiederum nur noch mit teuren und speziell auf das Fahrzeugmodell abgestimmten Prüfgeräten möglich, die dem Heimwerker in der Regel nicht zur Verfügung stehen. Wenn also verschiedene Reparatur Schritte nicht mehr beschrieben werden, so liegt das ganz einfach am vermehrten Einsatz von elektronischen Bauteilen.

Das vorliegende Buch kann natürlich auch nicht auf jede aktuelle, technische Frage eingehen. Dennoch hoffe ich, daß die getroffene Auswahl an Reparatur-, Wartungs- und Pflegehinweisen in den meisten Fällen die auftretenden Probleme zufriedenstellend löst.

**Rüdiger Etzold**

# Inhaltsverzeichnis

|  |    |  |     |
|--|----|--|-----|
| <b>Motor</b> . . . . .   | 11 | <b>Motor-Kühlung</b> . . . . .   | 69  |
| Fahrzeugidentifizierung . . . . .  | 12 | Das Kühlsystem . . . . .   | 69  |
| Die wichtigsten Motordaten . . . . .   | 13 | Kühlmittel ablassen und auffüllen . . . . .                              | 70  |
| Motor aus- und einbauen . . . . .  | 14 | Kühler-Frostschutzmittel . . . . .                                       | 71  |
| Zahnriemen aus- und einbauen<br>(1,2-/1,4-l-OHC-Motor) . . . . .                         | 17 | Kühlmittelregler (Thermostat) aus- und einbauen . . . . .                | 72  |
| Zahnriemenspannung prüfen/Spannrolle<br>grundeinstellen (1,2-/1,4-l-OHC-Motor) . . . . . | 20 | Kühlmittelregler (Thermostat) prüfen . . . . .                           | 74  |
| Der Zylinderkopf (1,2-/1,4-l-OHC-Motor) . . . . .  | 22 | Kühlsystem prüfen . . . . .  | 75  |
| Zylinderkopf aus- und einbauen<br>(1,2-/1,4-l-OHC-Motor) . . . . .                       | 22 | Kühler aus- und einbauen . . . . .                                       | 75  |
| Nockenwelle aus- und einbauen<br>(1,2-/1,4-l-OHC-Motor) . . . . .                        | 25 | Thermoschalter prüfen . . . . .  | 76  |
| Sieb im Deckel des Nockenwellengehäuses<br>reinigen (1,2-/1,4-l-OHC-Motor) . . . . .     | 27 | Lüftermotor aus- und einbauen . . . . .                                  | 77  |
| Ventile aus und einbauen (1,2-/1,4-l-OHC-Motor) . . . . .                                | 27 | Kühlmittelpumpe aus- und einbauen . . . . .                              | 78  |
| Zahnriemen aus- und einbauen/spannen<br>(1,4-/1,6-l-DOHC-Motor) . . . . .                | 29 | <b>Störungsdiagnose Motor-Kühlung</b> . . . . .                          | 82  |
| Zylinderkopf aus- und einbauen<br>(1,4-/1,6-l-DOHC-Motor) . . . . .                      | 31 | <b>Zündung/Zündkerzen</b> . . . . .                                      | 83  |
| Nockenwellen aus- und einbauen<br>(1,4-/1,6-l-DOHC-Motor) . . . . .                      | 35 | Sicherheitsmaßnahmen zur elektronischen<br>Zündanlage . . . . .          | 83  |
| Zylinderkopf aus- und einbauen<br>(1,0-/1,2-l-DOHC-Motor) . . . . .                      | 36 | Zündspule prüfen . . . . .   | 84  |
| Zylinderkopfschraube aus- und einbauen<br>(1,0-/1,2-l-DOHC-Motor) . . . . .              | 42 | Zündkabel prüfen . . . . .   | 85  |
| Steuertrieb/Nockenwellenlager<br>(1,0-/1,2-l-DOHC-Motor) . . . . .                       | 43 | Zündverteiler aus- und einbauen . . . . .                                | 85  |
| Zahnriemen aus- und einbauen (Dieselmotor) . . . . .                                     | 44 | DIS-Zündmodul aus- und einbauen . . . . .                                | 86  |
| Der Zylinderkopf (Dieselmotor) . . . . .   | 47 | Zündzeitpunkt-Grundeinstellung prüfen/einstellen . . . . .               | 86  |
| Zylinderkopf aus- und einbauen (Dieselmotor) . . . . .                                   | 47 | Anpassung an die Kraftstoffqualität . . . . .                            | 87  |
| Nockenwelle aus- und einbauen (Dieselmotor) . . . . .                                    | 50 | Zündkerzentechnik . . . . .  | 88  |
| Vakuumpumpe aus- und einbauen (Dieselmotor) . . . . .                                    | 51 | <b>Zündkerzenwerte CORSA/COMBO B, TIGRA A</b> . . . . .                  | 88  |
| Ventile aus und einbauen (DOHC-Benzinmotor<br>und Dieselmotor) . . . . .                 | 52 | Zündkerzen aus- und einbauen . . . . .                                   | 88  |
| Ventilschaftabdichtungen ersetzen . . . . .  | 53 | <b>Störungsdiagnose Zündanlage</b> . . . . .                             | 90  |
| Ventile nacharbeiten . . . . .   | 54 | <b>Kraftstoffanlage</b> . . . . .  | 91  |
| Ventilsitz einschleifen . . . . .  | 55 | Kraftstoffdruck abbauen . . . . .  | 91  |
| Ventilschaftspiel prüfen . . . . .   | 55 | Sauberkeitsregeln bei Arbeiten an der<br>Kraftstoffversorgung . . . . .  | 91  |
| Ventilführungen prüfen . . . . .   | 55 | Kraftstoffpumpe/Kraftstoffpumpenrelais prüfen . . . . .                  | 92  |
| Zylinderkopf/Motorblock auf Planheit prüfen . . . . .                                    | 56 | Kraftstoffpumpe aus- und einbauen . . . . .                              | 93  |
| Kompression prüfen . . . . .   | 57 | Kraftstoffmeßgerät ersetzen . . . . .                                    | 94  |
| Keilriemen für Generator aus- und einbauen/<br>spannen . . . . .                         | 58 | Kraftstofffilterheizung aus- und einbauen . . . . .                      | 95  |
| Keilrippenriemen aus- und einbauen/prüfen/<br>spannen . . . . .                          | 59 | Gaszug aus- und einbauen/einstellen . . . . .                            | 95  |
| <b>Störungsdiagnose Motor</b> . . . . .  | 62 | Luftfilter aus- und einbauen . . . . .                                   | 96  |
| <b>Motor-Schmierung</b> . . . . .  | 63 | <b>Benzin-Einspritzanlage</b> . . . . .                                  | 97  |
| Der Ölkreislauf . . . . .  | 64 | Funktionsweise MULTEC . . . . .  | 98  |
| Motor-Öltemperatur messen . . . . .  | 64 | Übersicht MOTRONIC 1.5.5 . . . . .                                       | 99  |
| Öldruck prüfen . . . . .   | 64 | Sicherheits- und Sauberkeitsregeln zur<br>Einspritzanlage . . . . .      | 100 |
| Ölwanne aus- und einbauen/<br>Dichtung für Ölwanne ersetzen . . . . .                    | 65 | Das Drosselklappen-Einspritzgehäuse . . . . .                            | 100 |
| Druckregelventil aus- und einbauen . . . . .   | 67 | Oberteil Drosselklappen- Einspritzgehäuse<br>aus- und einbauen . . . . . | 101 |
| <b>Störungsdiagnose Ölkreislauf</b> . . . . .  | 68 | Temperaturfühler prüfen/aus- und einbauen . . . . .                      | 102 |
|  |    | Fehlerspeicher abrufen . . . . .   | 102 |
|  |    | Fehlercodes Einspritzanlage . . . . .                                    | 104 |
|  |    | <b>Störungsdiagnose Benzin-Einspritzanlage</b> . . . . .                 | 105 |

|  |     |   |     |
|--|-----|---|-----|
| <b>Diesel-Einspritzanlage</b> . . . . .                                      | 106 | <b>Fahrzeugvermessung</b> . . . . .                     | 156 |
| Das Diesel-Prinzip . . . . .   | 106 | Achseinstellwerte . . . . .                             | 157 |
| Der Abgasturbolader . . . . .  | 106 | Spur einstellen . . . . .                               | 157 |
| Vorglühanlage prüfen . . . . .   | 107 | <b>Bremsanlage</b> . . . . .                            | 158 |
| Glühkerzen aus- und einbauen/prüfen . . . . .                                | 107 | Technische Daten Bremsanlage . . . . .                  | 159 |
| Relais für Glühkerzen prüfen . . . . .                                       | 108 | Scheibenbremsbeläge vorn aus- und einbauen . . . . .    | 159 |
| Temperaturschalter prüfen . . . . .  | 109 | Brems Scheibendicke prüfen . . . . .                    | 161 |
| Kraftstoffanlage entlüften . . . . .   | 109 | Brems Scheibe vorn aus- und einbauen . . . . .          | 161 |
| Leerlaufdrehzahl/Höchst drehzahl prüfen/einstellen . . . . .                 | 109 | Brems sattel aus- und einbauen . . . . .                | 162 |
| Einspritzdüsen aus- und einbauen . . . . .                                   | 110 | Brems trommel hinten aus- und einbauen . . . . .        | 163 |
| Förderbeginn der Einspritzpumpe prüfen/einstellen . . . . .                  | 111 | Brems backen aus- und einbauen . . . . .                | 164 |
| Die Kraftstofffilter-Vorwärmanlage . . . . .                                 | 113 | Brems beläge für Trommelbremse ersetzen . . . . .       | 166 |
| <b>Störungsdiagnose Diesel-Einspritzanlage</b> . . . . .                     | 114 | Radbremszylinder hinten aus- und einbauen . . . . .     | 166 |
| <b>Abgasanlage</b> . . . . .   | 115 | Radbremszylinder instandsetzen . . . . .                | 167 |
| Abgasanlage aus- und einbauen . . . . .                                      | 116 | Die Bremsflüssigkeit . . . . .                          | 168 |
| Abgasanlage auf Dichtigkeit prüfen . . . . .                                 | 117 | Bremsanlage entlüften . . . . .                         | 168 |
| Fahrzeuge mit Katalysator . . . . .  | 117 | Bremsleitung/Brems schlauch ersetzen . . . . .          | 169 |
| Der Umgang mit Katalysator-Fahrzeugen . . . . .                              | 118 | Bremskraftverstärker prüfen . . . . .                   | 170 |
| Sekundärluftpumpe aus- und einbauen . . . . .                                | 118 | Der Bremskraftregler . . . . .                          | 170 |
| <b>Kupplung</b> . . . . .  | 119 | Bremskraftregler prüfen/einstellen . . . . .            | 170 |
| Kupplung aus- und einbauen . . . . .   | 120 | Bremslichtschalter aus- und einbauen . . . . .          | 171 |
| Ausrücklager aus- und einbauen . . . . .                                     | 123 | Handbremse . . . . .                                    | 172 |
| Kupplungsseilzug ersetzen . . . . .  | 124 | Handbremsseil aus- und einbauen . . . . .               | 172 |
| Kupplung prüfen/einstellen . . . . .   | 125 | Handbremse einstellen . . . . .                         | 174 |
| <b>Störungsdiagnose Kupplung</b> . . . . .                                   | 126 | Die ABS-Anlage . . . . .                                | 176 |
| <b>Getriebe/Schaltung/Automatikgetriebe</b> . . . . .                        | 127 | <b>Störungsdiagnose Bremse</b> . . . . .                | 177 |
| Getriebe aus- und einbauen . . . . .   | 127 | <b>Räder und Reifen</b> . . . . .                       | 180 |
| Die Vollautomatik . . . . .  | 129 | Räder- und Reifenmaße/Reifenfülldruck . . . . .         | 180 |
| Schaltung einstellen . . . . .   | 130 | Reifen- und Scheibenrad- Bezeichnungen . . . . .        | 181 |
| <b>Vorderachse</b> . . . . .   | 131 | Austauschen und auswuchten der Räder . . . . .          | 181 |
| Federbein aus- und einbauen . . . . .  | 132 | Reifenpflegetips . . . . .                              | 182 |
| Federbein zerlegen/Stoßdämpfer/Schraubenfeder<br>aus- und einbauen . . . . . | 133 | Gleitschutzketten (Schneeketten) . . . . .              | 182 |
| Stoßdämpfer prüfen/verschrotten . . . . .                                    | 135 | Fehlerhafte Reifenabnutzung . . . . .                   | 183 |
| Gelenkwelle aus- und einbauen . . . . .                                      | 136 | Vorderwagenunruhe beseitigen . . . . .                  | 183 |
| Gelenkwelle prüfen/zerlegen/<br>Gelenkschutzhülle erneuern . . . . .         | 138 | <b>Störungsdiagnose Reifen</b> . . . . .                | 184 |
| Das Vorderradlager . . . . .   | 140 | <b>Karosserie</b> . . . . .                             | 185 |
| Querlenker aus- und einbauen . . . . .                                       | 140 | Frontverkleidung aus- und einbauen . . . . .            | 185 |
| Stabilisator aus- und einbauen . . . . .                                     | 141 | Kühlergrill aus- und einbauen . . . . .                 | 186 |
| <b>Hinterachse</b> . . . . .   | 142 | Radhaus-Innenverkleidung aus- und einbauen . . . . .    | 187 |
| Stoßdämpfer hinten aus- und einbauen . . . . .                               | 143 | Windschutzverkleidung aus- und einbauen . . . . .       | 187 |
| Schraubenfedern hinten aus- und einbauen . . . . .                           | 144 | Motorhaube aus- und einbauen . . . . .                  | 188 |
| Stabilisator aus- und einbauen . . . . .                                     | 145 | Motorhaubenscharnier aus- und einbauen . . . . .        | 189 |
| Hinterachse OPEL COMBO B . . . . .   | 146 | Kotflügel vorn aus- und einbauen . . . . .              | 189 |
| Stoßdämpfer aus- und einbauen . . . . .                                      | 146 | Radausschnitt-Blende hinten aus- und einbauen . . . . . | 190 |
| Radlager aus- und einbauen . . . . .   | 147 | Türverkleidung aus- und einbauen . . . . .              | 191 |
| Radlagerspiel einstellen . . . . .   | 149 | Türfenster Vordertür aus- und einbauen . . . . .        | 193 |
| <b>Lenkung</b> . . . . .   | 150 | Türfenster Hintertür aus- und einbauen . . . . .        | 194 |
| Lenkrad aus- und einbauen . . . . .  | 152 | Fensterheber aus- und einbauen . . . . .                | 195 |
| Spurstange aus- und einbauen . . . . .                                       | 153 | Türgriff aus- und einbauen . . . . .                    | 196 |
| Spurstangenkopf aus- und einbauen . . . . .                                  | 153 | Schließzylinder Vordertür aus- und einbauen . . . . .   | 197 |
| Vorratsbehälter für Servolenkung aus- und einbauen . . . . .                 | 154 | Türschloß aus- und einbauen . . . . .                   | 198 |
| Servolenkung entlüften . . . . .   | 154 | Schlösser und Dichtungen frostsicher machen . . . . .   | 198 |
| Hydraulikpumpe für Servolenkung aus- und einbauen . . . . .                  | 155 | Spiegelglas/Spiegelmotor aus- und einbauen . . . . .    | 199 |
|  |     | Außenspiegel aus- und einbauen . . . . .                | 199 |
|  |     | Tür aus- und einbauen/einstellen . . . . .              | 200 |
|  |     | Heckverkleidung/Stoßfänger aus- und einbauen . . . . .  | 200 |
|  |     | Heckklappe aus- und einbauen . . . . .                  | 201 |
|  |     | Schloß für Heckklappe aus- und einbauen . . . . .       | 203 |

|   |     |  |     |
|---|-----|--|-----|
| Außengriff/Schließzylinder für Heckklappe<br>aus- und einbauen/zerlegen . . . . . | 204 | Batterie prüfen . . . . .  | 239 |
| Der Gurtschloßstraffer . . . . .  | 205 | Batterie entlädt sich selbständig . . . . .  | 240 |
| Sicherheitsmaßnahmen zum Gurtschloßstraffer/<br>Seiten-Airbag . . . . .           | 206 | Batterie laden . . . . .   | 240 |
| Vordersitz aus- und einbauen . . . . .  | 206 | Batterie lagern . . . . .  | 241 |
| Rücksitz aus- und einbauen . . . . .  | 207 | <b>Störungsdiagnose Batterie</b> . . . . .   | 242 |
| Mittelkonsole aus- und einbauen . . . . .   | 209 | Der Generator . . . . .  | 243 |
| Rechte Seitenverkleidung im Fußraum vorn<br>aus- und einbauen . . . . .           | 209 | Sicherheitshinweise bei Arbeiten am<br>Drehstromgenerator . . . . .                        | 243 |
| Handschuhkasten aus- und einbauen . . . . .                                       | 210 | Generatorspannung prüfen . . . . .   | 244 |
| Innenspiegel aus- und einbauen/<br>Halteplatte ankleben . . . . .                 | 210 | Generator aus- und einbauen . . . . .  | 244 |
| Instrumententafel aus- und einbauen . . . . .                                     | 211 | Schleifkohlen für Generator/Spannungsregler<br>ersetzen/prüfen . . . . .                   | 245 |
| Schiebedach (Glaskurbeldach) . . . . .  | 213 | <b>Störungsdiagnose Generator</b> . . . . .  | 246 |
| Seilzüge für Schiebedach grundeinstellen . . . . .                                | 214 | Der Anlasser . . . . .   | 247 |
| Kurbelantrieb für Schiebedach ersetzen/einstellen . . . . .                       | 214 | Anlasser aus- und einbauen . . . . .   | 248 |
| <b>Lackierung</b> . . . . .   | 215 | <b>Störungsdiagnose Anlasser</b> . . . . .   | 249 |
| Steinschlagschäden ausbessern . . . . .   | 215 | <b>Beleuchtungsanlage</b> . . . . .  | 250 |
| Karosserie ausbeulen/Rostlöcher ausbessern . . . . .                              | 216 | Lampentabelle . . . . .  | 250 |
| Lackierung vorbereiten . . . . .  | 216 | Scheinwerfer-Glühlampe auswechseln<br>(CORSA/COMBO) . . . . .                              | 250 |
| Lackieren . . . . .   | 217 | Glühlampen für Außenleuchten auswechseln . . . . .   | 251 |
| <b>Heizung</b> . . . . .  | 219 | Glühlampen für Scheinwerfer/Standlicht/<br>Blinkleuchte vorn auswechseln (TIGRA) . . . . . | 254 |
| Reinluftfilter aus- und einbauen . . . . .  | 220 | Glühlampen für Innenleuchten auswechseln . . . . .   | 255 |
| Gebäseschalter aus- und einbauen . . . . .  | 220 | Scheinwerfer aus- und einbauen . . . . .   | 255 |
| Belüftungsdüsen aus- und einbauen . . . . .                                       | 221 | Scheinwerfer einstellen . . . . .  | 256 |
| Bediengerät für Heizung aus- und einbauen . . . . .                               | 221 | Heckleuchte aus- und einbauen . . . . .  | 257 |
| Heizungszüge aus- und einbauen . . . . .  | 223 | Nebelscheinwerfer aus- und einbauen . . . . .  | 257 |
| Heizgebläse aus- und einbauen . . . . .   | 224 | <b>Armaturen</b> . . . . .   | 258 |
| Vorwiderstand aus- und einbauen . . . . .   | 225 | Schalttafeleinsatz/Tachowelle aus- und einbauen . . . . .                                  | 258 |
| <b>Störungsdiagnose Heizung</b> . . . . .   | 225 | Instrumente aus- und einbauen . . . . .  | 260 |
| <b>Elektrische Anlage</b> . . . . .   | 226 | Instrumenten-Kontrolleuchten/Leiterplatte<br>aus- und einbauen . . . . .                   | 261 |
| Meßgeräte . . . . .   | 226 | Glühlampe für Heizungsbedienungs ersetzen . . . . .  | 261 |
| Meßtechnik . . . . .  | 227 | Lenkstockscharter aus- und einbauen . . . . .  | 262 |
| Elektrisches Zubehör nachträglich einbauen . . . . .                              | 228 | Schalter für Nebelleuchten/Sitzheizung<br>aus- und einbauen . . . . .                      | 263 |
| Fehlersuche in der elektrischen Anlage . . . . .                                  | 229 | Lichtschalter/Innenraumschalter<br>aus- und einbauen . . . . .                             | 263 |
| Schalter auf Durchgang prüfen . . . . .   | 230 | Radio aus- und einbauen . . . . .  | 264 |
| Relais prüfen . . . . .   | 230 | Warnblinkschalter aus- und einbauen . . . . .  | 264 |
| Scheibenwischermotor prüfen . . . . .   | 231 | Schließzylinder/Kontaktteil für Lenk-Zündschloß<br>aus- und einbauen . . . . .             | 264 |
| Blinkanlage prüfen . . . . .  | 231 | Radio-Codierung eingeben . . . . .   | 265 |
| Bremslicht prüfen . . . . .   | 231 | Radio nachträglich einbauen . . . . .  | 266 |
| Heizbare Heckscheibe prüfen . . . . .   | 232 | Lautsprecher aus- und einbauen . . . . .   | 267 |
| Die Zentralverriegelung . . . . .   | 232 | Antenne nachträglich einbauen . . . . .  | 268 |
| Fernbedienung für Zentralverriegelung<br>synchronisieren . . . . .                | 232 | <b>Scheibenwischeranlage</b> . . . . .   | 269 |
| Stellmotor Zentralverriegelung aus- und einbauen . . . . .                        | 232 | Scheibenwischergummi ersetzen . . . . .  | 269 |
| Leuchtweitenregulierung . . . . .   | 233 | Scheibenwischeranlage vorn aus- und einbauen . . . . .                                     | 270 |
| Motor für Leuchtweitenregulierung<br>aus- und einbauen . . . . .                  | 233 | Scheibenwischerarme aus- und einbauen . . . . .  | 270 |
| Schalter für Leuchtweitenregulierung<br>aus- und einbauen . . . . .               | 233 | Scheibenwischermotor vorn aus- und einbauen . . . . .                                      | 271 |
| Schalter für Sitzheizung aus- und einbauen . . . . .                              | 234 | Scheibenwischermotor hinten aus- und einbauen . . . . .                                    | 271 |
| Hupe aus- und einbauen . . . . .  | 234 | Behälter/Pumpe für Scheiben- waschanlage<br>aus- und einbauen . . . . .                    | 272 |
| Wegfahrsperr/Diebstahlwarnanlage . . . . .  | 234 | <b>Störungsdiagnose Scheibenwischergummi</b> . . . . .                                     | 273 |
| Sicherungen auswechseln . . . . .   | 235 |  |     |
| Einbauorte für Relais und Steuergeräte . . . . .                                  | 236 |  |     |
| Batterie aus- und einbauen . . . . .  | 237 |  |     |
| Hinweise zur wartungsarmen Batterie . . . . .                                     | 239 |  |     |



|  |         |
|--|---------|
| <b>Wagenpflege</b> . . . . .                                   | 274     |
| Fahrzeug waschen . . . . .                                     | 274     |
| Lackierung pflegen . . . . .                                   | 274     |
| Unterbodenschutz/Hohlraumkonservierung . . . . .               | 275     |
| Polsterbezüge pflegen . . . . .                                | 275     |
| <br><b>Motorstarthilfe</b> . . . . .                           | <br>276 |
| <br><b>Fahrzeug abschleppen</b> . . . . .                      | <br>277 |
| <br><b>Fahrzeug aufbocken</b> . . . . .                        | <br>278 |
| <br><b>Werkzeug</b> . . . . .                                  | <br>280 |
| <br><b>Wartungsplan OPEL CORSA/COMBO B, TIGRA A</b> . . . . .  | <br>281 |
| Ölwechsel-Service (Dieselmotor) . . . . .                      | 281     |
| Wartung . . . . .  | 281     |
| <br><b>Wartungsarbeiten</b> . . . . .                          | <br>283 |
| <b>Motor und Abgasanlage</b> . . . . .                         | 283     |
| Motorölwechsel . . . . .                                       | 283     |
| Sichtprüfung auf Ölverlust . . . . .                           | 285     |
| Motorölstand prüfen . . . . .                                  | 286     |
| Dieselmotor: Ventilspiel prüfen/einstellen . . . . .           | 286     |
| Kraftstofffilter für Dieselmotor entwässern/ersetzen . . . . . | 287     |
| Kraftstofffilter für Benzinmotor ersetzen . . . . .            | 287     |
| Keilriemen/Keilrippenriemen prüfen/spannen . . . . .           | 288     |
| Zahnriemen ersetzen/Zahnriemenrollen prüfen . . . . .          | 288     |
| Kühlmittelstand prüfen . . . . .                               | 288     |
| Frostschutz prüfen . . . . .                                   | 289     |
| Kühlsystem-Sichtprüfung auf Dichtheit . . . . .                | 289     |
| Sichtprüfung der Abgasanlage . . . . .                         | 289     |
| Luftfiltereinsatz wechseln . . . . .                           | 290     |
| Zündkerzen ersetzen/elektrische Anschlüsse prüfen . . . . .    | 290     |
| <b>Kupplung/Getriebe/Achsantrieb</b> . . . . .                 | 291     |
| Sichtprüfung auf Dichtheit . . . . .                           | 291     |
| Schaltgetriebe: Ölstand prüfen . . . . .                       | 291     |
| Gummimanschetten der Gelenkwellen prüfen . . . . .             | 291     |
| Automatik-Getriebe: Ölstand prüfen/Öl wechseln . . . . .       | 292     |
| <b>Bremsen/Reifen/Räder</b> . . . . .                          | 293     |
| Bremsbelagdicke prüfen . . . . .                               | 293     |
| Sichtprüfung der Bremsleitungen . . . . .                      | 293     |
| Handbremshebelweg prüfen . . . . .                             | 294     |
| Bremsflüssigkeitsstand/Warnleuchte prüfen . . . . .            | 294     |
| Bremsflüssigkeit wechseln . . . . .                            | 294     |
| Reifenprofil prüfen . . . . .                                  | 295     |
| Reifenfülldruck prüfen . . . . .                               | 295     |
| Reifenventil prüfen . . . . .                                  | 295     |
| <b>Vorderachse/Hinterachse/Lenkung</b> . . . . .               | 296     |
| Lenkmanschetten prüfen . . . . .                               | 296     |
| Staubkappen für Spurstangen-/Achsgelenke prüfen . . . . .      | 296     |
| Ölstand für Servolenkung prüfen . . . . .                      | 296     |
| Stoßdämpfer sichtprüfen . . . . .                              | 296     |
| <b>Karosserie/Innenausstattung</b> . . . . .                   | 297     |
| Sichtkontrolle Unterboden/Karosserie . . . . .                 | 297     |
| Schlösser schmieren . . . . .                                  | 297     |
| Sichtprüfung aller Sicherheitsgurte . . . . .                  | 297     |
| <b>Elektrische Anlage</b> . . . . .                            | 297     |
| Funk-Fernbedienung: Batterie wechseln . . . . .                | 297     |

|  |     |
|--|-----|
| <b>Stromlaufpläne</b> . . . . .                      | 298 |
| Der Umgang mit dem Stromlaufplan . . . . .           | 298 |
| Stromlaufpläne OPEL CORSA/COMBO B, TIGRA A . . . . . | 298 |
| Gebrauchsanleitung für Stromlaufpläne . . . . .      | 299 |
| Abkürzungen . . . . .                                | 300 |

# Motor

Der OPEL CORSA/COMBO B ab 3/93 und der OPEL TIGRA ab 11/94 werden von einem flüssigkeitsgekühlten Reihenmotor mit 3 oder 4 Zylindern angetrieben. Das Triebwerk ist im Motorraum quer zur Fahrtrichtung eingebaut und nach vorn geneigt.

In den aus Grauguß bestehenden Motorblock sind die Zylinderbohrungen eingelassen. Im unteren Teil des Motorblocks befindet sich die Kurbelwelle, die von den Kurbelwellenlagern abgestützt wird. Über Gleitlager sind die Pleuel, die die Verbindung zu den Kolben herstellen, mit der Kurbelwelle verbunden. Den unteren Abschluß des Motors bildet die Ölwanne, in der sich das für die Schmierung und Kühlung erforderliche Motoröl sammelt. Der Leichtmetall-Zylinderkopf ist auf den Motorblock aufgeschraubt. Er besteht aus Aluguß mit eingepreßten Ventilsitzringen und Ventilführungen aus Stahl. Aluminium wird verwendet, weil dieses Metall eine bessere Wärmeleitfähigkeit und ein geringeres spezifisches Gewicht gegenüber Grauguß aufweist.

Der Zylinderkopf ist nach dem sogenannten Querstromprinzip aufgebaut. Das bedeutet, daß das frische Kraftstoff-Luftgemisch auf der einen Seite des Zylinderkopfes einströmt, während die verbrannten Gase auf der gegenüberliegenden Seite ausgestoßen werden. Durch die Querstrom-Anordnung ist ein schneller Gaswechsel über die Ein- und Auslaßventile sichergestellt.

**1,0-/1,2-I-DOHC-Benzinmotor:** Der 3- beziehungsweise 4-Zylinder-Motor besitzt 4 Ventile pro Zylinder. Die Ventile werden durch 2 hohlgegossene Nockenwellen über Rollenschlepphebel betätigt. Als Ventilspielausgleicher sind wartungsfreie Micro-Hydrostößel eingebaut. Angetrieben werden die Nockenwellen von der Kurbelwelle über eine Steuerkette.

Der 2teilige Motorblock ist oben aus Grauguß und unten aus Aluminium gefertigt. Beide Teile sind miteinander verschraubt. Der untere Teil (Grundplatte) nimmt mit den integrierten Lagern die Kurbelwelle auf.

**1,2-/1,4-I-OHC-Benzinmotor:** Der Ausdruck »OHC« steht für »Over Head Camshaft«, was übersetzt »obenliegende Nockenwelle« bedeutet. Die Nockenwelle betätigt die 8 senkrecht hängenden Ein- und Auslaßventile über Schwinghebel. Hydraulische Ventilspielausgleicher gleichen automatisch jegliches Ventilspiel aus, so daß das Einstellen des Ventilspiels im Rahmen der Wartung entfällt. Angetrieben wird die Nockenwelle von der Kurbelwelle über einen Zahnriemen.

**1,4-/1,6-I-DOHC-Benzinmotor:** »DOHC« bedeutet »Double Over Head Camshaft«. 2 Nockenwellen betätigen 16 Ventile, je 2 Einlaß- und Auslaßventile pro Zylinder. Eine Nockenwelle steuert die Einlaßventile, die andere ist für die Auslaßventile zuständig. Die beiden durch einen gemeinsamen Zahnriemen angetriebenen Nockenwellen betätigen die Ventile direkt über hydraulische Tassenstößel, so daß das Einstellen des Ventilspiels im Rahmen der Wartung entfällt. Die Mehrventiltechnik ermöglicht eine bessere Füllung der Zylinder und einen effektiveren Gasaustausch, wodurch die Energie des Kraftstoff-Luftgemisches besser ausgenutzt wird.

**Dieselmotor:** Die senkrecht hängenden Ein- und Auslaßventile werden von der Nockenwelle direkt über Tassenstößel aufgestoßen. Das Ventilspiel muß im Rahmen der Wartung geprüft und eingestellt werden. Angetrieben wird die Nockenwelle von der Kurbelwelle über einen Zahnriemen.

Für die Motorschmierung sorgt eine Ölpumpe, die vorn am Zylinderkurbelgehäuse befestigt ist. Sie wird beim Benzinmotor von der Kurbelwelle direkt und beim Dieselmotor durch den Zahnriemen angetrieben. Das im Ölumpf angesaugte Öl gelangt über Bohrungen und Kanäle zu den Lagern der Kurbel- und Nockenwelle sowie in die Zylinderlaufbahnen.

Die Kühlmittelpumpe befindet sich bei den 4-Zylinder-Benzinmotoren vorn im Motorblock und wird durch den Zahnriemen angetrieben. Beim 1,0-/1,2-I-DOHC-Motor sitzt die Kühlmittelpumpe vorn am Steuergehäuse und wird durch einen Keilrippenriemen angetrieben. Die Kühlmittelpumpe des Dieselmotors ist seitlich am Motorblock angeflanscht und wird durch einen Keilriemen angetrieben.

Für die Aufbereitung eines zündfähigen Kraftstoff-Luftgemisches steht beim Benziner eine wartungsfreie Kraftstoffeinspritzanlage zur Verfügung. Für die Dieseleinspritzung sorgt eine seitlich am Motorblock angeflanschte Verteilereinspritzpumpe. Angetrieben wird die Diesel-Einspritzpumpe durch den Zahnriemen.

Beim Benzinmotor wird der Zündfunke durch eine wartungsfreie, elektronische Kennfeldzündanlage erzeugt. Das Einstellen des Zündzeitpunktes im Rahmen der Wartung ist nicht erforderlich.

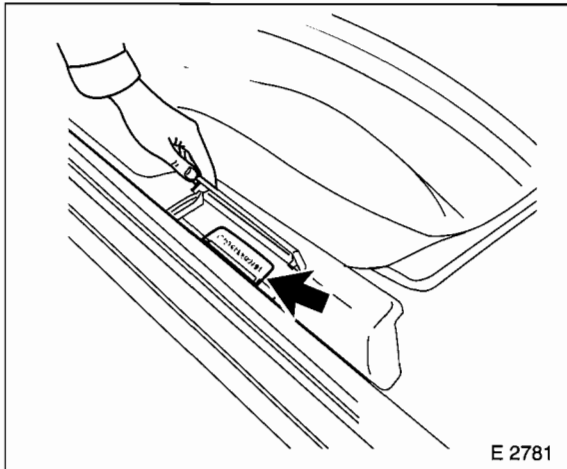
**Warnhinweis:** Der Kühler-Lüfter kann auch bei abgeschaltetem Motor und eingeschalteter Zündung (Zündschlüssel in Stellung »II«) selbsttätig anlaufen. Hervorgerufen durch Stauwärme im Motorraum kann dies auch

mehrmals hintereinander geschehen. Bei Arbeiten im Motorraum und warmem Motor muß deshalb immer mit einem plötzlichen Einschalten des Lüfters gerechnet werden. Darum sollte nach Möglichkeit bei Arbeiten im Motorraum die Zündung immer ausgeschaltet sein.

## Fahrzeugidentifizierung

### Fahrgestellnummer

Anhand der Fahrgestellnummer kann das Fahrzeugmodell identifiziert werden. In der Fahrgestellnummer sind Modellreihe und Karosserievariante verschlüsselt aufgeführt.



Die Fahrgestellnummer (Fahrzeug-Identifizierungsnummer) ist neben dem rechten Vordersitz in das Karosserie-Bodenblech eingeprägt sowie auf dem Typschild im Motorraum (am Träger oberhalb der Scheinwerfer). Auf dem Typschild steht die Fahrgestellnummer in der Regel an dritter Stelle, von oben gesehen.

|     |   |   |   |   |    |   |   |         |
|-----|---|---|---|---|----|---|---|---------|
| WOL | 0 | S | B | F | 08 | W | 1 | 000 027 |
| ①   | ② | ③ | ④ | ⑤ | ⑥  | ⑦ | ⑧ | ⑨       |

① **Herstellereerkennung:** WOL = ADAM OPEL AG; VSX = OPEL-Pkw.

**Bis 8/97:**

② bis ⑤ **Füllzeichen**

⑥ **Fahrzeugtyp:** 71 = Lieferwagen (COMBO), 73 = Limousine 3-türig, 75 = Coupé (TIGRA), 78 = Limousine 5-türig, 79 = Limousine 5-türig.

**Ab 9/97:**

② **GM-Code für Fabrikat**

③ **Fahrzeugtyp:** S = CORSA, COMBO, TIGRA

④ **Modellbezeichnung:** B = CORSA B, COMBO B; A = TIGRA A

⑤ **Karosserieausstattung**

⑥ **Karosserieform:** 73 = 2-türer, Limousine, glattes Heck

⑦ **Modelljahr:** V = 1997, W = 1998

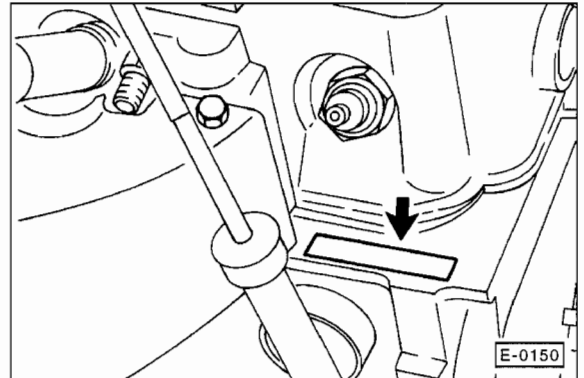
⑧ **Herstellwerk:** 1 = Rüsselsheim, 4 = Zaragoza, 6 = OPEL Eisenach.

⑨ **Fahrzeug-Seriennummer:** Zum Beispiel 27 = 27. Fahrzeug des Modelljahres 1998.

### Motorkennzeichnung Dieselmotor

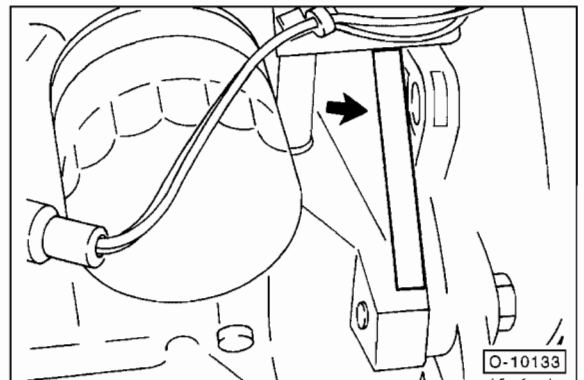
Die Motorkennzeichnung befindet sich unterhalb des Auslaßkrümmers am Motorblock. Einsetzend im Modelljahr '95 wird die Kennzeichnung am Anguß zur Aufnahme der Diesel-Einspritzpumpe angebracht.

### Motornummer 1,2-/1,4-I-OHC-Motor



Die Motornummer und die Motorkennzeichnung sind auf der vorderen Motorseite in der Nähe des Ölmeßstabführungsrohres im Motorblock eingeschlagen.

### Motornummer 1,4-/1,6-I-DOHC-Motor



Die Motornummer und die Motorkennzeichnung befindet sich neben dem Ölfilter am Motorblock.

**1,0-/1,2-I-DOHC-Motor:** Die Motornummer ist unterhalb des Ölfiltergehäuses in den Motorblock eingeschlagen.

### Aufschlüsselung der Motorkennzeichnung

|   |    |   |   |
|---|----|---|---|
| X | 10 | X | E |
| ① | ②  | ③ | ④ |

① **Abgasgrenzwerte:** C = geregelter Katalysator, US '83, X = Stufe 2 (Grenzwerte ab '96)

② **Hubraum:** 10 = 1,0 l.

③ **Verdichtungsverhältnis:** G ≤ 8,5; L = 8,5 – 9,0; N = 9,0 – 9,5; S = 9,5 – 10,0; X = 10,0 – 11,5; Y > 11,5.

④ **Gemischsystem:** E = Mehrfacheinspritzung; Z = Zentralspritzung; V = Vergaser; D = Diesel.

# Die wichtigsten Motordaten

## OPEL CORSA B / OPEL COMBO / OPEL TIGRA

|                      |                 |                |             |                |             |                           |                   |
|----------------------|-----------------|----------------|-------------|----------------|-------------|---------------------------|-------------------|
| Motorbezeichnung     |                 | 1.0-12V        | 1.2         | 1.2-16V        | 1.4         | 1.4                       | 1.4               |
| Motortyp             |                 | DOHC           | OHC         | DOHC           | OHC         | OHC                       | OHC               |
| Motorkennzeichnung   |                 | X10XE          | X12SZ       | X12XE          | C14NZ       | X14SZ                     | C14SE             |
| Fertigung            | von - bis       | 5/97 - 8/00    | 3/93 - 8/98 | 3/98 - 8/00    | 3/93 - 2/96 | 3/96 - 8/98 <sup>3)</sup> | 3/93 - 2/96       |
| Hubraum              | cm <sup>3</sup> | 973            | 1196        | 1199           | 1389        | 1389                      | 1389              |
| Leistung             | kW bei 1/min    | 40/5600        | 33/4600     | 48/5600        | 44/5200     | 44/5400                   | 60/5800           |
|                      | PS bei 1/min    | 55/5600        | 45/4600     | 65/5600        | 60/5200     | 60/5400                   | 82/5800           |
| Drehmoment           | Nm bei 1/min    | 82/2800        | 88/2800     | 110/4000       | 103/2800    | 106/3000                  | 114/3400          |
| Bohrung              | Ø mm            | 72,5           | 72,0        | 72,5           | 77,6        | 77,6                      | 77,6              |
| Hub                  | mm              | 78,6           | 73,4        | 72,6           | 73,4        | 73,4                      | 73,4              |
| Verdichtung          |                 | 10,1           | 10,0        | 10,1           | 9,4         | 9,6                       | 9,8               |
| Kraftstoff/ROZ       |                 | Super/95       | Super/95    | Super/95       | Super/95    | Super/95                  | Super/95          |
| Einspritzanlage      |                 | Motronic 1.5.5 | MULTEC      | Motronic 1.5.5 | MULTEC      | MULTEC                    | MULTEC-M          |
| Zündfolge            |                 | 1-2-3          | 1-3-4-2     | 1-3-4-2        | 1-3-4-2     | 1-3-4-2                   | 1-3-4-2           |
| Zündanlage           |                 | EST            | DIS         | EST            | EZF-h       | DIS                       | DIS               |
| <b>Füllmengen</b>    |                 |                |             |                |             |                           |                   |
| Motoröl (mit Filter) | Liter           | 3,0            | 3,5         | 3,5            | 3,5         | 3,5 <sup>2)</sup>         | 3,5 <sup>2)</sup> |
| Kühflüssigkeit       | Liter           | 4,4            | 6,0         | 5,2            | 6,0         | 6,0                       | 6,0               |

|                      |                 |             |             |             |             |                             |              |               |
|----------------------|-----------------|-------------|-------------|-------------|-------------|-----------------------------|--------------|---------------|
| Motorbezeichnung     |                 | 1.4-16V     | 1,6-16V     | 1,6-16V     | 1.5 D       | 1.5 TD                      | 1.7 D        | 1.7 D         |
| Motortyp             |                 | DOHC        | DOHC        | DOHC        | OHC         | OHC                         | OHC          | OHC           |
| Motorkennzeichnung   |                 | X14XE       | X16XE       | C16XE       | 4EC1        | X15DT/<br>T4EC1             | 17D/<br>4EE1 | X17D/<br>4EE1 |
| Fertigung            | von - bis       | 9/94 - 8/00 | 9/94 - 8/00 | 9/93 - 8/94 | 3/93 - 8/96 | 3/93 - 8/00                 | 9/93 - 2/96  | 3/96 - 8/00   |
| Hubraum              | cm <sup>3</sup> | 1389        | 1598        | 1598        | 1488        | 1488                        | 1686         | 1686          |
| Leistung             | kW bei 1/min    | 66/6000     | 78/6000     | 80/6000     | 37/4800     | 49/4600                     | 44/4500      | 44/4400       |
|                      | PS bei 1/min    | 90/6000     | 106/6000    | 109/6000    | 50/4800     | 67/4600                     | 60/4500      | 60/4400       |
| Drehmoment           | Nm bei 1/min    | 125/4000    | 148/4000    | 150/3800    | 90/2400     | 132/2600                    | 108/2600     | 112/2650      |
| Bohrung              | Ø mm            | 77,6        | 79,0        | 79,0        | 76,0        | 76,0                        | 79,0         | 79,0          |
| Hub                  | mm              | 73,4        | 81,5        | 81,5        | 82,0        | 82,0                        | 86,0         | 86,0          |
| Verdichtung          |                 | 10,5        | 10,5        | 10,5        | 23,0        | 22,0                        | 23,0         | 23,0          |
| Kraftstoff/ROZ       |                 | Super/95    | Super/95    | Super/95    | Diesel      | Diesel                      | Diesel       | Diesel        |
| Einspritzanlage      |                 | MULTEC-S    | MULTEC-S    | MULTEC-S    | VE 4        | VE 4                        | VE 4         | VE 4          |
| Zündfolge            |                 | 1-3-4-2     | 1-3-4-2     | 1-3-4-2     | 1-3-4-2     | 1-3-4-2                     | 1-3-4-2      | 1-3-4-2       |
| Zündanlage           |                 | DIS         | DIS         | DIS         | -           | -                           | -            | -             |
| <b>Füllmengen</b>    |                 |             |             |             |             |                             |              |               |
| Motoröl (mit Filter) | Liter           | 3,25        | 3,25        | 3,5         | 3,75        | 3,75/4,5/4,25 <sup>1)</sup> | 3,75         | 4,25          |
| Kühflüssigkeit       | Liter           | 5,6         | 5,6         | 5,6         | 6,0         | 6,4                         | 6,0          | 6,0           |

<sup>1)</sup> Unterschiedliche Füllmengen je nach Baujahr. <sup>2)</sup> Ölfüllmenge bei Alu-Öwanne (metallifarben): 3,25 l. <sup>3)</sup> Ab 10/98 ist der Motor X14SZ nur noch im COMBO eingebaut.

**OHC** = Over Head Camshaft = Obenliegende Nockenwelle. – **DOHC** = Double Over Head Camshaft = Zwei obenliegende Nockenwellen. – **DIS** = Direct Ignition System = verteillose vollelektronische Zündung – **EZF-h** = Elektronische Zündung mit Kennfeld und Hallgeber. – **EST** = Elektronische Kennfeldsteuerung + Klopfregelung. – **VE** = Verteilereinspritzpumpe

## Motor aus- und einbauen

Der Motor wird zusammen mit dem Getriebe nach unten ausgebaut. Deshalb vor dem Ausbau ebenfalls das Kapitel »Getriebe aus- und einbauen« durchlesen. Abgas- und Ansaugkrümmer bleiben am Motor angebaut. Zum Ausbau des Motors wird ein Werkstattkran benötigt. In **keinem Fall** darf der Motor mit einem Rangierheber nach unten abgesenkt werden, da der Heber am Motor schwere Schäden verursachen würde.

Da auch auf der Wagenunterseite einige Verbindungen gelöst werden müssen, werden vier Unterstellböcke sowie zum Aufbocken des Wagens ein Rangierheber benötigt. Vor der Montage im Motorraum sollten die Kotflügel mit Decken geschützt werden.

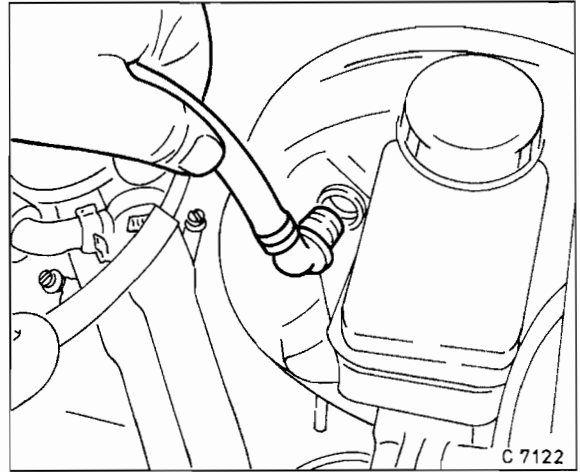
Je nach Baujahr und Ausstattung können die elektrischen Leitungen, beziehungsweise Unterdruck- und Kühlmittelschläuche, unterschiedlich im Motorraum verlegt sein. Da nicht auf jede Modellvariante detailliert eingegangen werden kann, empfiehlt es sich, die jeweilige Leitung vor dem Abziehen mit Klebeband zu kennzeichnen. Beschrieben wird der Ausbau am C14SE-Motor, bei den anderen Motoren ist sinngemäß vorzugehen.

### Ausbau

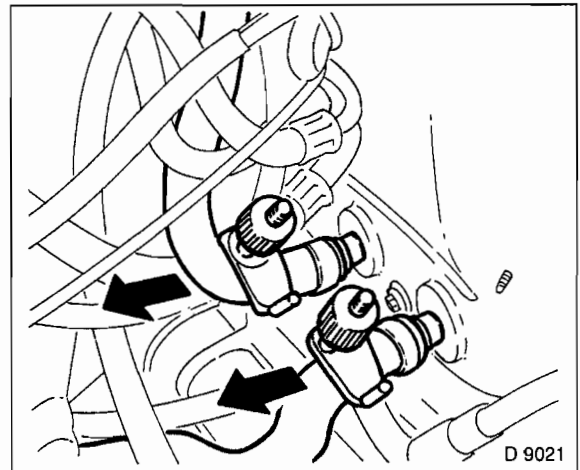
- Batterie ausbauen, siehe Seite 237.

**Achtung:** Beim Abklemmen der Batterie werden die elektronischen Speicher gelöscht, zum Beispiel Motor-Fehlerspeicher oder Radiocode. Batterie nur bei **ausgeschalteter Zündung** abklemmen, da sonst das Steuergerät der Einspritzanlage beschädigt werden kann. Vor dem Abklemmen sollten auch die Hinweise im Kapitel »Radio« bzw. »Batterie aus- und einbauen« durchgelesen werden.

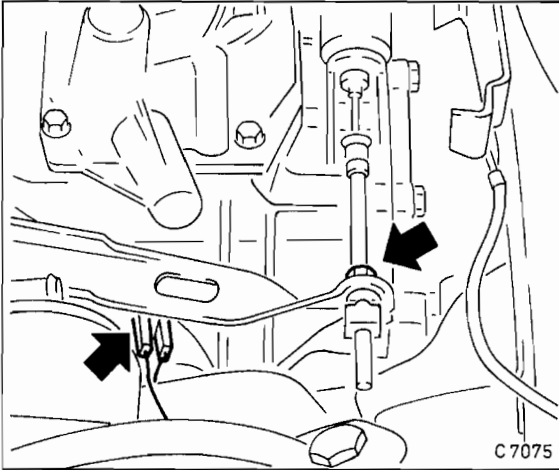
- Luftfilter mit Luftansaugschlauch ausbauen, siehe Seite 96.
- Kühlmittel ablassen und in sauberem Gefäß auffangen.
- Sämtliche Kühlmittelschläuche vom Kühler abziehen. Vorher Schellen ganz öffnen und zurückschieben.
- Stecker vom Lüftermotor abziehen und Kabelstrang am Luftfangtrichter lösen.
- Luftfangtrichter vom Kühler abschrauben, aus dem Halter herausziehen und nach oben herausnehmen.
- Gaszug am Drosselklappengehäuse abbauen und zur Seite legen, siehe Seite 95.
- Sämtliche Unterdruckschläuche vom Drosselklappenstutzen abziehen.



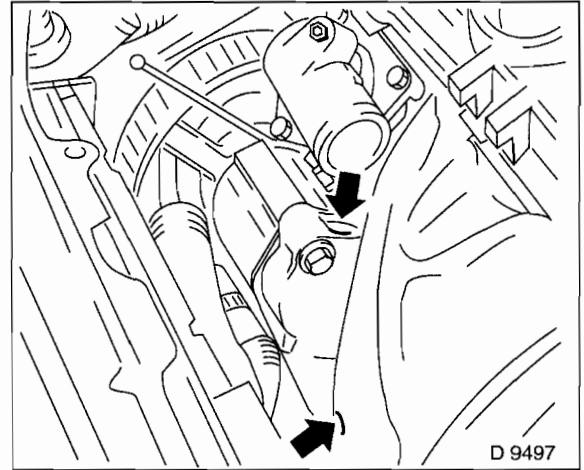
- Unterdruckschlauch vom Bremskraftverstärker abziehen.
- Stecker von den Einspritzventilen abziehen. Kabelbinder durchtrennen und Kabelsatz zur Seite legen.
- Kühlmittelschläuche vom Kühlmittel-Ausgleichbehälter abziehen und Ausgleichbehälter ausbauen.



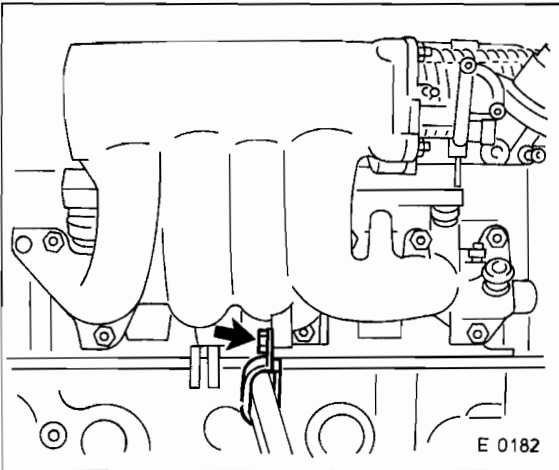
- Heizungsschläuche von den Stutzen an der Spritzwand abziehen –Pfeile–.



- Klammer vom Kupplungsseilzug abziehen und Seilzug am Kupplungshebel aushängen.
- Stecker vom Rückfahrcheinwerferschalter abziehen –Pfeil links–.



- Servopumpe von der Halterung am Motorblock abschrauben und mit angeschlossenen Schläuchen und Draht so aufhängen, daß die Pumpe den weiteren Ausbau nicht stört und die Leitungen nicht auf Zug belastet werden.

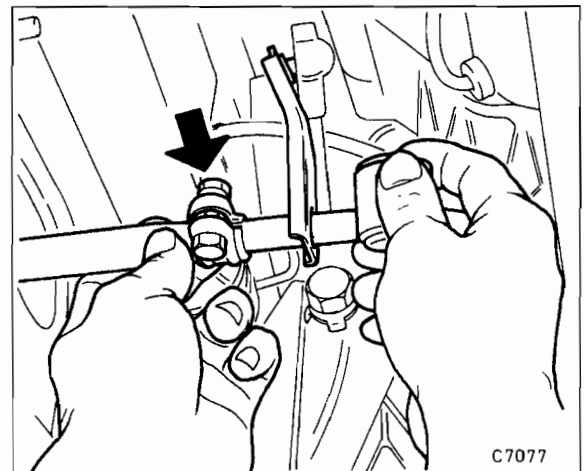


- Kraftstoffzuleitung und Kraftstoffrücklaufleitung mit Tesaband kennzeichnen, damit sie beim Einbau nicht vertauscht werden. Schläuche mit handelsüblichen Schlauchklemmen abklemmen. Halter für Kraftstoffschläuche am Einlaßkrümmer abschrauben –Pfeil– und Kraftstoffschläuche von den Rohrleitungen am Kraftstoffverteiler abziehen. **Achtung:** Kraftstoff läuft aus, Lappen unterlegen.
- Tachowelle am Getriebe abschrauben.
- Alle Kabel, die zum Motor führen, mit Tesaband kennzeichnen und ausbauen. Zum Beispiel: Elektrische Leitungen von Temperatugeber, Öldruckschalter.

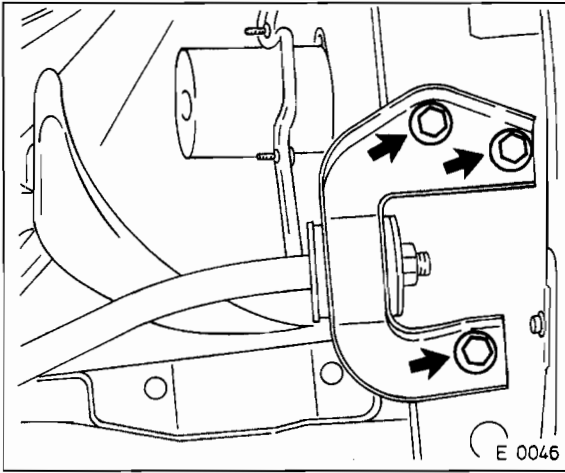
#### Fahrzeuge mit Servolenkung:

- Keilrippenriemen entspannen und ausbauen, siehe Seite 59.

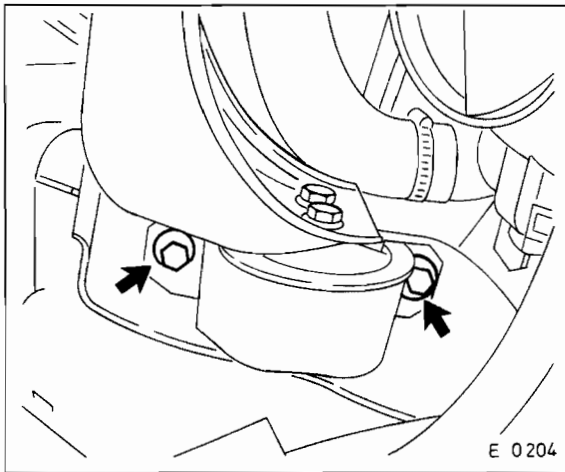
- Stellung der Vorderräder zur Radnabe mit Farbe kennzeichnen. Dadurch kann das ausgewuchtete Rad wieder in derselben Position montiert werden. Radschrauben bei auf dem Boden stehendem Fahrzeug lösen. Fahrzeug waagrecht aufbocken und Vorderräder abnehmen.



- Schaltrohr vom Gestänge am Getriebe abnehmen. Dazu Schelle am Schaltrohr lösen. Vorher beide Teile so mit Farbe markieren, daß sie in derselben Position wieder zusammengebaut werden können.
- Elektrische Leitungen von Generator und Anlasser abklemmen, siehe Seite 243/247.
- Vorderes Abgasrohr vom Abgaskrümmer abschrauben, aus den Haltegummis aushängen und zur Seite schwenken.
- Achsgelenke links und rechts aus den Achsschenkeln herausziehen. Vorher Klemmschrauben herausdrehen.
- Vordere Querlenker von der Karosserie abschrauben.



- Halter für Zugstreben am Querträger abschrauben und mit Querlenker und Stabilisator abnehmen.
- Beide Gelenkwellen aus dem Getriebegehäuse austreiben, siehe Seite 136.
- Motorheber unter Motor und Getriebe setzen und Triebwerk leicht anheben. Falls der Motorheber nicht zur Verfügung steht, eine geeignete Kette in die Aufhängeösen des Motors einhängen und Motor mit Werkstattkran so weit anheben, bis die beiden oberen Motorlager entlastet sind.



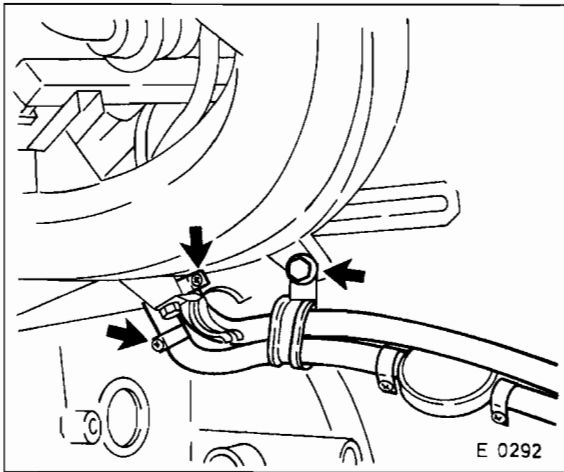
- Motordämpfungsblöcke vom Vorderrahmen-Längsträger und vom Fahrzeugboden abschrauben. Die Abbildung zeigt den Dämpfungsblock vorn links bei Fahrzeugen ohne Servolenkung oder Klimaanlage.
- Prüfen, ob sämtliche Schläuche, Leitungen und Verbindungen, die vom Motor zum Aufbau führen, abgezogen sind.
- Motor mit Getriebe nach unten aus dem Motorraum herausfahren.

**Achtung:** Der Motor muß beim Ablassen sorgfältig geführt werden, um Beschädigungen am Aufbau zu vermeiden.

- Getriebe von Motor abbauen, siehe Seite 127.

## Einbau

- Motorlager, Kühlmittel-, Öl- und Kraftstoffschläuche auf Porosität oder Risse prüfen, falls erforderlich erneuern.
- Zur Entfernung von Sicherungsmittelresten Gewinde im Vorderrahmenträger vorsichtig nachschneiden.
- Kupplungs-Mitnehmerscheibe auf ausreichende Belagdicke sowie Belagzustand prüfen. Bei fortgeschrittenem Verschleiß, beziehungsweise hoher Kilometerleistung, Kupplung komplett austauschen. Falls das Kupplungsausrücklager beim Treten des Kupplungspedals Geräusche verursachte, Lager auswechseln.
- Kupplungsausrücklager und Verzahnung der Antriebswelle reinigen und dünn mit MoS<sub>2</sub>-Fett schmieren.
- Getriebe an Motor anflanschen, siehe Seite 127.
- Motor und Getriebe mit Werkstattkran vorsichtig von unten in den Motorraum einführen. Motor zu den Motorlagern ausrichten, Schrauben beiziehen.
- Motor durch Schüttelbewegungen spannungsfrei einrichten.
- Motorlager anschrauben. **Anzugsdrehmomente:**
  - ◆ Motordämpfungsblock rechts an Vorderrahmen-Längsträger: **65 Nm**. Schrauben zuvor am Gewinde mit einer Drahtbürste reinigen und mit Sicherungsmittel OPEL-90 167 347/15 10 177 bestreichen. Bei Fahrzeugen mit Servolenkung 4 Schrauben mit **20 Nm** festziehen.
  - ◆ Motordämpfungsblock links an Vorderrahmen-Längsträger: **65 Nm**. Schrauben zuvor am Gewinde mit einer Drahtbürste reinigen und mit Sicherungsmittel OPEL-90 167 347/15 10 177 bestreichen.
  - ◆ Motordämpfungsblock hinten an Unterboden: **65 Nm**.
- Beide Gelenkwellen bis zum Einrasten in das Getriebegehäuse eindrücken, siehe Seite 136.
- Querlenker, Zugstreben und Stabilisator einbauen, siehe Seite 140.
- Elektrische Leitungen für Generator und Anlasser anklammern, siehe Seite 243/247.
- Abgasanlage in die Haltegummis einhängen und mit neuer Dichtung und 25 Nm an den Abgaskrümmern anschrauben.
- Schaltrohr auf das Schaltgestänge aufschieben und entsprechend der beim Ausbau angebrachten Markierungen ausrichten.
- Einstellung der Schaltung überprüfen, siehe Seite 130.
- Vorderräder so ansetzen, daß die beim Ausbau angebrachten Markierungen übereinstimmen. Räder anschrauben. Fahrzeug ablassen und Radschrauben über Kreuz mit **110 Nm** festziehen.
- Tachowelle am Getriebe anschrauben.
- Kupplungsseil einhängen, Klammer aufstecken.
- Elektrische Leitung für Rückfahrcheinwerfer aufstecken.
- Heizungsschläuche auf die Stützen an der Spritzwand aufschieben und mit Schellen sichern.



- Kraftstoffleitungen entsprechend den angebrachten Markierungen aufschieben und mit Schellen sichern. Dabei den Zulaufschlauch ausreichend weit über die Verdickung des Kraftstoffrohres aufschieben. Darauf achten, daß die Schlauchschellen nicht mit den umliegenden Bauteilen in Berührung kommen. Kraftstoffschläuche mit Halter am Ansaugkrümmer anschrauben.
- Unterdruckschlauch für Bremskraftverstärker aufschieben. Festen Sitz des Schlauchanschlusses prüfen.
- Kühlmittel-Ausgleichbehälter an der Spritzwand befestigen. Kühlmittelschläuche anschließen und mit Schellen sichern.
- Kabelsteckverbindungen für Motor-Kabelsatz verbinden.
- Temperaturfühler und Öldruckschalter ankleben.
- Stecker für Einspritzventile aufstecken. Kabelstrang befestigen.
- Gaszug am Drosselklappengehäuse einhängen, Einstellung prüfen, siehe Seite 95.
- Luftfangtrichter in die unteren Halterungen am Kühler einsetzen und befestigen.
- Stecker für Lüftermotor und Thermoalter aufstecken. Kabelstrang befestigen.
- Steckverbindung für Lambdasonde zusammenstecken. **Achtung:** Kabel so verlegen, daß er durch das Lüfterrad nicht beschädigt werden kann.
- Oberen und unteren Schlauch am Kühler aufschieben und mit Schellen sichern.
- Luftansaugschlauch und Luftfilter einbauen. Dabei Luftfiltereinsatz und -gehäuse reinigen, gegebenenfalls Einsatz erneuern, siehe Seite 96.
- **Servolenkung:** Hydraulikpumpe an der Halterung anschrauben. Keilrippenriemen einbauen, siehe Seite 59.
- Massekabel für Batterie ankleben. **Achtung:** Batterie nur bei **ausgeschalteter Zündung** ankleben, sonst kann das Steuergerät der Einspritzanlage beschädigt werden.
- Kühlmittel auf Gefrierschutz prüfen und auffüllen, siehe Seite 70.

- Motor abkühlen lassen und Kühlmittelstand prüfen. Sämtliche Schlauchanschlüsse auf Dichtheit prüfen.
- Getriebeölstand prüfen, gegebenenfalls auffüllen.
- Zeituhr einstellen.
- Diebstahlcode für Radio eingeben, siehe Kapitel »Radio-Codierung eingeben«.

#### Weitere Anzugsdrehmomente:

|   |       |
|---|-------|
| Abgaskrümmer an Zylinderkopf .....                                    | 22 Nm |
| Motorlager vorn rechts an Triebwerkhalter.....                        | 60 Nm |
| Triebwerkhalter links an Getriebe und Motorlager .....                | 60 Nm |
| Triebwerkhalter rechts an Zylinderkopf .....                          | 65 Nm |
| Triebwerkhalter links an Getriebe und Motorlager (Servolenkung) ..... | 60 Nm |
| Triebwerkhalter rechts an Motorblock (Servolenkung) .....             | 60 Nm |
| Triebwerkhalter rechts an Motorlager.....                             | 60 Nm |
| Triebwerkhalter hinten an Getriebe .....                              | 70 Nm |
| Triebwerkhalter hinten an Motorlager.....                             | 65 Nm |

## Zahnriemen aus- und einbauen

### 1,2-/1,4-I-OHC-Motor

#### Ausbau

- Batterie-Massekabel (-) abklemmen. **Achtung:** Dadurch werden die elektronischen Speicher gelöscht, zum Beispiel Motor-Fehlerspeicher oder Radiocode. Batterie nur bei **ausgeschalteter Zündung** abklemmen, da sonst das Steuergerät der Einspritzanlage beschädigt werden kann. Vor dem Abklemmen sollten auch die Hinweise im Kapitel »Radio« bzw. »Batterie aus- und einbauen« durchgelesen werden.
- Luftfilter und Luftansaugschlauch ausbauen, siehe Seite 96.
- Keilriemen beziehungsweise Keilrippenriemen für Generator, Servopumpe und/oder Kältekompressor ausbauen, siehe Seite 58/59.
- Zündkerzen ausbauen.
- Obere Zahnriemenabdeckung abschrauben.
- Kurbelwelle auf OT für Zylinder 1 stellen und Einstellung nicht mehr verändern.

#### Motor auf OT für Zylinder 1 stellen

**Hinweis:** OT steht für Oberer Totpunkt, das heißt der Kolben des 1. Zylinders steht im Zylinder auf seinem höchsten Punkt. Diese Stellung erreicht der Kolben beim Kompressions- und beim Auspufftakt. Die OT-Stellung beim Kompressionstakt nennt man auch Zünd-OT, weil bei normalem Motorlauf kurz vorher die Zündung erfolgt.

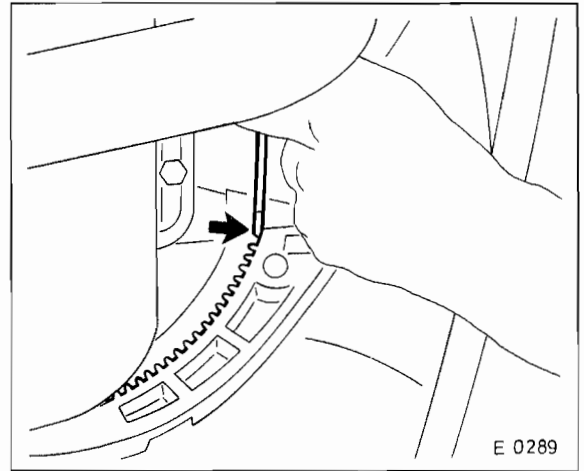
- Obere Zahnriemenabdeckung abschrauben.
- Motor-Kurbelwelle im Uhrzeigersinn drehen, bis sich die Nockenwelle in OT-Stellung befindet.



- Das Durchdrehen des Motors (Kurbelwelle) kann auf mehrere Arten erfolgen:

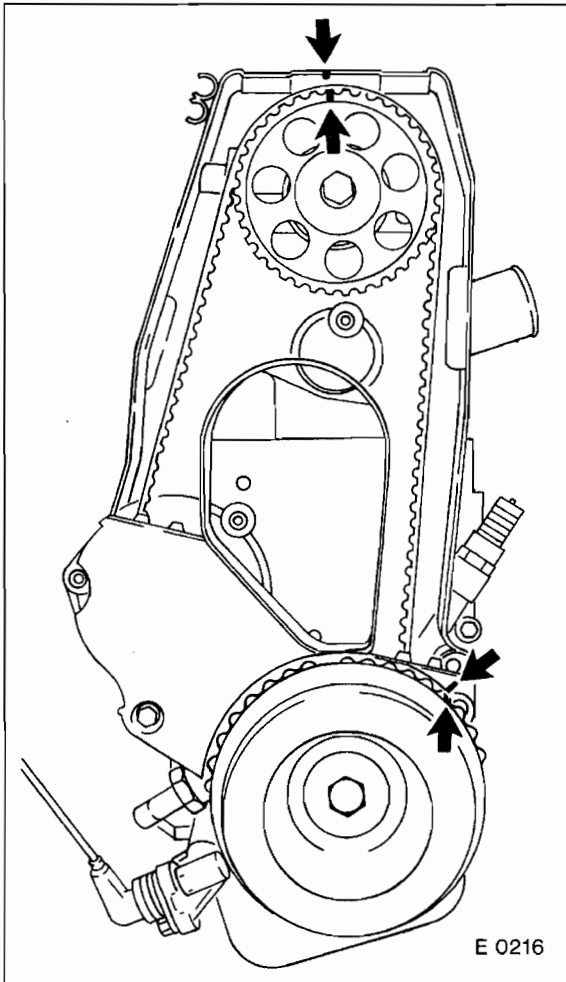
1. Fahrzeug seitlich vorn aufbocken. Fünften Gang einlegen, Handbremse anziehen. Angehobenes Vorderrad durchdrehen. Dadurch dreht sich auch die Motor-Kurbelwelle. Zum Drehen des Rades wird eine Hilfsperson benötigt.
2. Fahrzeug auf ebene Fläche stellen. Fünften Gang einlegen. Fahrzeug vorschieben oder vorschieben lassen.
3. Kurbelwelle an der Zentralschraube der Kurbelwellen-Riemenscheibe durchdrehen. Vorher Getriebe in Leerlaufstellung schalten und Handbremse anziehen

**Achtung:** Motor nicht an der Befestigungsschraube des Nockenwellenwellenrades durchdrehen. Dadurch wird der Zahnriemen überbeansprucht.



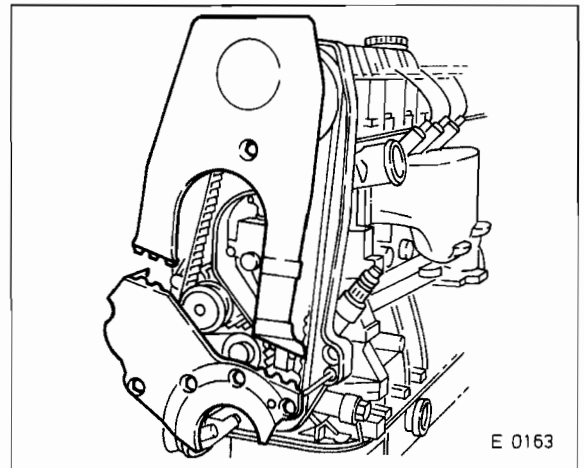
E 0289

- Kurbelwellen-Riemenscheibe abschrauben. Dazu Abdeckblech für Schwungrad ausbauen und Schwungrad mit geeignetem Werkzeug arretieren, siehe Abbildung. Eine andere Möglichkeit: 5. Gang einlegen und von Hilfsperson die Fußbremse betätigen lassen. Dadurch wird der Motor blockiert, und die Befestigungsschraube kann gelöst werden. Schraube herausdrehen und Riemenscheibe abnehmen. Darauf achten, daß die OT-Stellung des Motors nicht verändert wird



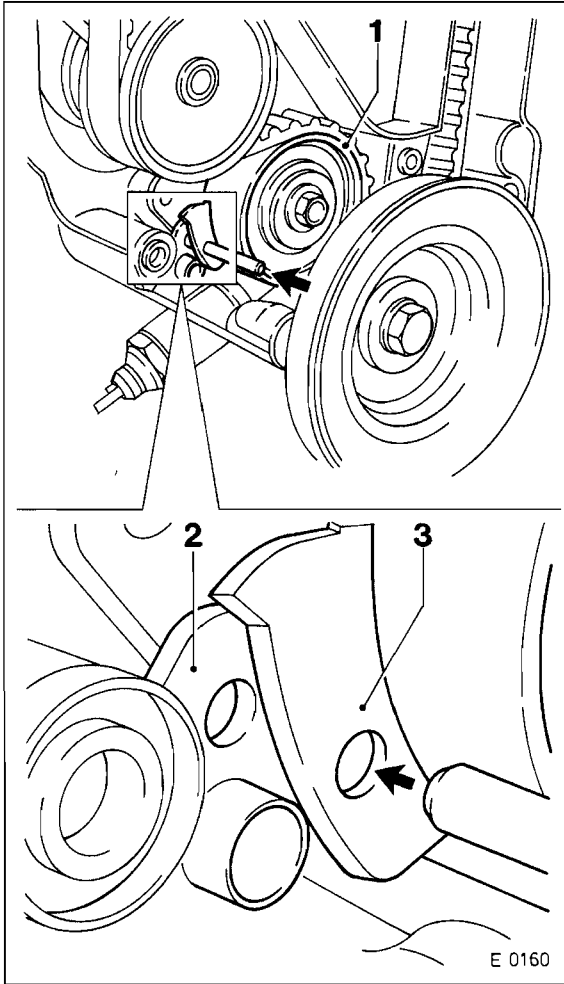
E 0216

- Motor durchdrehen, bis die Markierung auf dem Nockenwellenrad mit der OT-Markierung an der hinteren Zahnriemenabdeckung übereinstimmt. Gleichzeitig muß die Markierung auf der Keilriemenscheibe (Motor C14NZ) gegenüber der Markierung auf der unteren Zahnriemenabdeckung stehen. Bei den Motoren X12SZ und C14SE befindet sich die Markierung auf dem Zahnscheibenteil der Kurbelwellen-Riemenscheibe. Der Motor steht dann in Zünd-OT-Stellung für Zylinder 1.



E 0163

- Untere Zahnriemenabdeckung abschrauben
- Falls der bisherige Zahnriemen wieder eingebaut werden soll, Laufrichtung auf dem Zahnriemen markieren. Dazu mit Filz- oder Farbstift auf dem Zahnriemen einen Pfeil in Motordrehrichtung anbringen. Der Motor dreht im Uhrzeigersinn.



- Zahnriemen entspannen. Dazu Spannrolle –1– entgegen der Federkraft nach oben bewegen, bis die Bohrungen im beweglichen Teil der Spannrolle –3– und in der Spannrolle Grundplatte –2– übereinstimmen. Zahnriemenspannrolle in dieser Stellung mit passendem Dorn –Pfeil– fixieren.

- Entspannten Zahnriemen abnehmen.

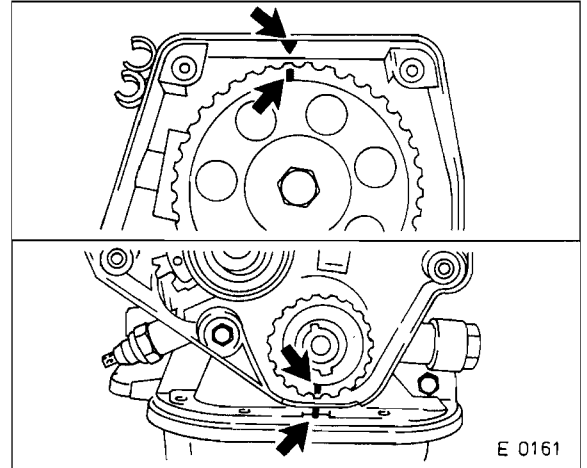
**Achtung:** Motorstellung bei abgenommenem Zahnriemen nicht mehr verändern.

#### Zustand des Zahnriemens prüfen

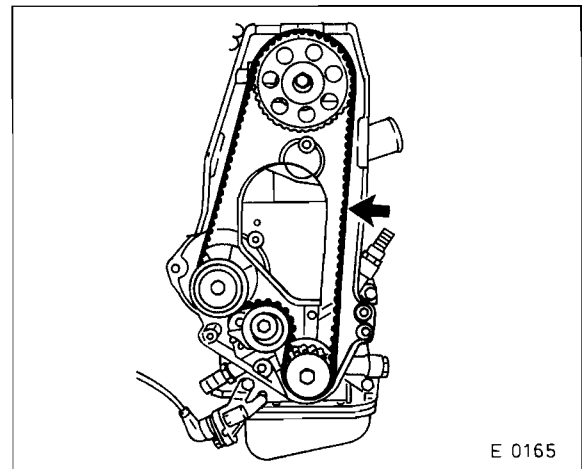
- Falls folgende Mängel festgestellt werden, Zahnriemen grundsätzlich ersetzen:
- Kühflüssigkeit oder Motoröl auf dem Zahnriemen. Ursache dafür sind in der Regel undichte Wellendichtringe von Kurbel- oder Nockenwelle oder eine undichte Kühlmittelpumpe.
- Verhärteter Gummi auf der Riemenaußenseite. Der Riemen ist dann glänzend, unelastisch und so hart, daß bei fest angedrücktem Fingernagel kein Abdruck hinterlassen wird.
- Risse im Gummi auf der Außenseite.
- Risse oder abgelöstes Gewebe auf der Innenseite.

- Risse am Zahnfuß.
- Risse an der schmalen Riemenseite.
- Schmale Riemenseite stark abgenutzt.
- Stark abgenutzte Zähne. Gewebe der belasteten Zahnseite abgenutzt, ausgefranst, Gummi abgeblättert, Farbe auf weiß geändert. Zahnbreite reduziert.
- Ausgebrochene Zähne.

#### Einbau



**Achtung:** Vor dem Einbau kontrollieren, ob die Markierung auf dem Nockenwellenrad mit der Markierung auf der hinteren Zahnriemenabdeckung fluchtet. Gleichzeitig muß die Markierung auf dem Zahnriemenantriebsrad mit der Mitte der Einfürasung am Ölpumpengehäuse fluchten.



- Zahnriemen auf die Riemenräder auflegen, ohne diese zu verdrehen. Darauf achten, daß die Zugseite –Pfeil– gespannt ist. **Achtung:** Falls der bisherige Zahnriemen wieder eingebaut wird, Laufrichtung beachten.
- Zahnriemen spannen. Dazu Fixierdorn aus dem Zahnriemenspanner herausnehmen.
- Grundeinstellung der Spannrolle kontrollieren, siehe Seite 20.

- Alte Befestigungsschraube der Kurbelwellen-Riemenscheibe (Zahnscheibe) eindrehen. Kurbelwellen-Arretierung abnehmen und Kurbelwelle von Hand ruckfrei 2 Umdrehungen in Motorlaufrichtung (im Uhrzeigersinn) drehen. Anschließend prüfen, ob das Nockenwellen- und das Kurbelwellen-Zahnrad wieder gegenüber den Markierungen stehen. Andernfalls Zahnriemen abnehmen und Einstellung wiederholen.
- Zahnriemenspannung prüfen, siehe Seite 20.
- Vordere Zahnriemenabdeckungen anschrauben.
- Befestigungsschraube am Antriebszahnrad herausdrehen und Kurbelwellen-Riemenscheibe (Zahnscheibe) montieren. Dabei immer eine **neue** Schraube verwenden. **Anzugsmethode:** Schraube mit **95 Nm** festziehen, anschließend Schraube mit einem starren Schlüssel um **30°** weiterdrehen. Im 3. Durchgang Schraube um weitere **15°** weiterdrehen.

**Achtung:** Für den Winkelanzug wird eine Winkelscheibe, zum Beispiel HAZET 6690, benötigt. Steht dieses Werkzeug nicht zur Verfügung, Schlüssel ansetzen und Stellung des Schlüsselarms an der Zahnriemenabdeckung mit Farbe markieren. Anzugswinkel abmessen und zweite Farbmarkierung anbringen. Schlüssel in einem Zug bis zur 2. Markierung drehen.

- Abdeckblech für Schwungrad einbauen. Schrauben nicht zu fest anziehen (7 Nm).
- Keilriemen beziehungsweise Keilrippenriemen einbauen, siehe Seite 58/59.
- Zündkerzen einbauen, siehe Seite 88.
- Luftansaugschlauch und Luftfilter einbauen. Dabei Luftfiltereinsatz- und -gehäuse reinigen, gegebenenfalls Einsatz erneuern, siehe Seite 96.
- Massekabel für Batterie anklemmen. **Achtung:** Batterie nur bei **ausgeschalteter Zündung** anklemmen, sonst kann das Steuergerät der Einspritzanlage beschädigt werden.
- Zeituhr einstellen.
- Diebstahlcode für Radio eingeben, siehe Kapitel »Radio-Codierung eingeben«.
- **Motor C14NZ:** Zündeneinstellung prüfen, gegebenenfalls Zündgrundeinstellung durchführen, siehe Seite 86.

## Zahnriemenspannung prüfen/ Spannrolle grundeinstellen

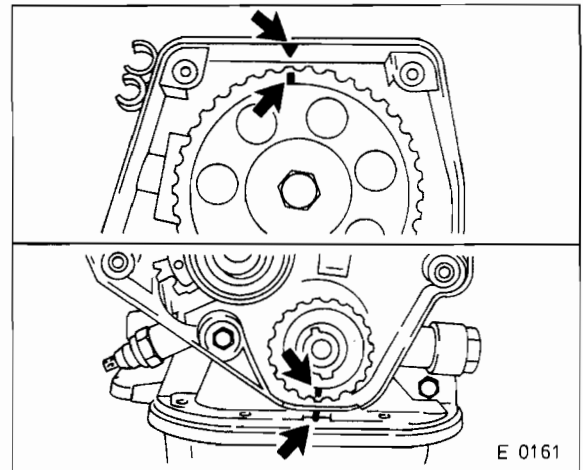
### 1,2-/1,4-I-OHC-Motor

Die automatische Zahnriemenspannvorrichtung ist wartungsfrei, ein Nachstellen ist nicht erforderlich. Nur nach Arbeiten bei denen der Zahnriemen ausgebaut wurde ist nach dem Wiedereinbau eine Grundeinstellung der Spannrolle erforderlich. Einstellung grundsätzlich bei kaltem Motor durchführen.

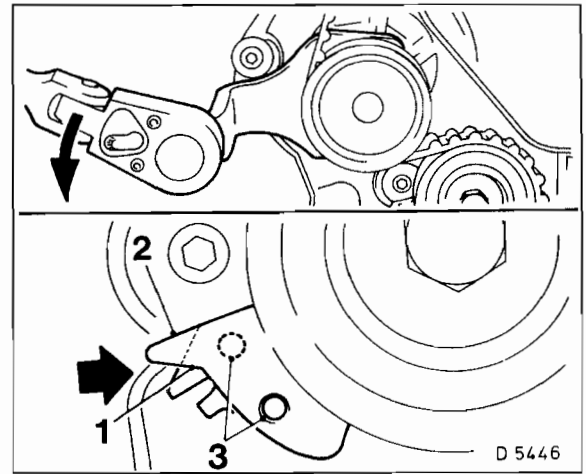
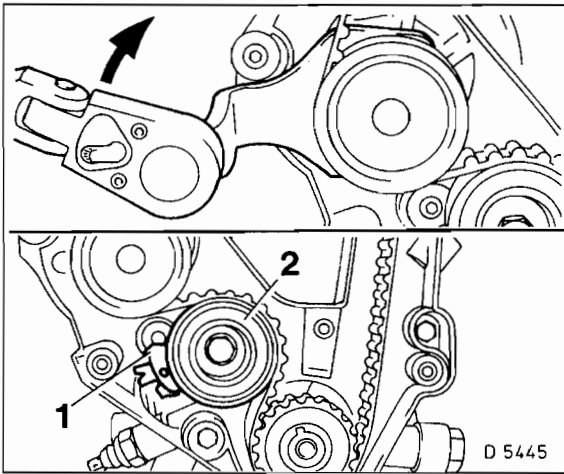
- Kurbelwellen-Riemenscheibe und Zahnriemenabdeckung unten ausbauen, siehe Seite 17.

### Einstellen

- Motor auf Zünd-OT für Zylinder 1 stellen, siehe Seite 17.

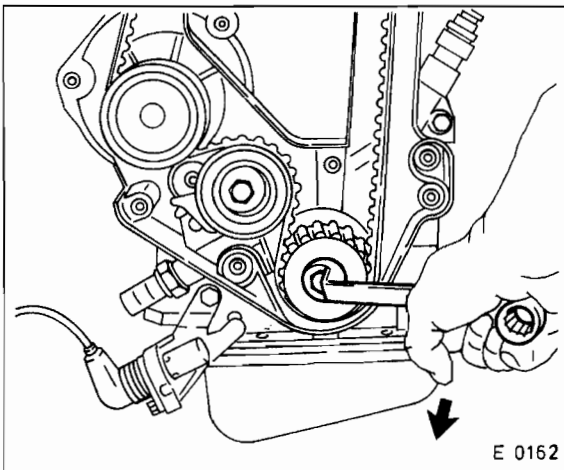


- Die Markierung auf dem Nockenwellenrad muß mit der Markierung an der hinteren Zahnriemenabdeckung fluchten –Pfeile oben–, die Körnermarkierung auf dem Kurbelwellen-Zahnriemenrad muß mit der Einfräsung am Ölpumpengehäuse fluchten –Pfeile unten–. Der Motor steht dann auf dem Oberen Totpunkt (OT) für Zylinder 1.
- Befestigungsschrauben der Kühlmittelpumpe lösen, nicht herausschrauben.



- Zahnriemen durch Verdrehen der Kühlmittelpumpe mit dem Werkzeug KM-421-A spannen, bis das bewegliche Teil –1– der Spannrolle –2– am rechten Anschlag steht. Steht das Spezialwerkzeug nicht zur Verfügung, entsprechenden Maulschlüssel verwenden. KM-421-A entspricht einer Schlüsselweite von ca. 42,5 mm.

- Zahnriemen durch Verdrehen der Kühlmittelpumpe in Pfeilrichtung (oberer Teil der Abbildung) etwas entspannen, bis der Zeiger –1– und die Kerbe auf der Spannrollen-Grundplatte –2– übereinstimmen.
- In dieser Stellung die Schrauben der Kühlmittelpumpe mit **8 Nm** festziehen.
- Die korrekte Zahnriemenspannung liegt vor, wenn der Zeiger des beweglichen Teils der Spannrolle mit der Kerbe auf der Spannrollen-Grundplatte übereinstimmt. Sollte diese Position nicht erreicht werden, muß der Einstellvorgang wiederholt werden.



- Kurbelwelle 2 volle Umdrehungen in Motordrehrichtung weiterdrehen, bis der Motor wieder auf OT für Zylinder 1 steht.

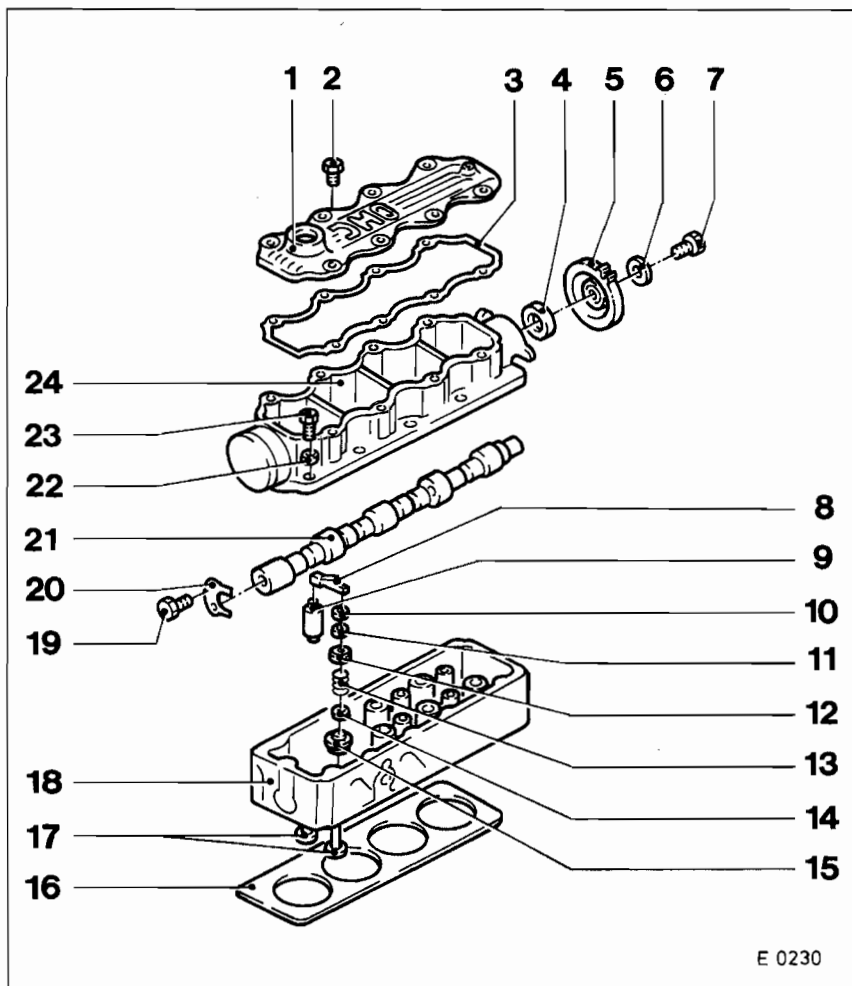
**Achtung:** Kurbelwelle ruckfrei und gleichmäßig drehen, um ein Überspringen des Zahnriemens zu vermeiden. Die Position der Kühlmittelpumpe darf beim Drehen der Kurbelwelle nicht verändert werden.

**Achtung:** Soll der Zahnriemen bei Montagearbeiten entspannt werden, Spanner mit den Fingern soweit zur Seite drücken, bis die Bohrungen –3– fluchten. In dieser Stellung passenden Dorn eindrücken, dadurch wird der Spanner fixiert und der Zahnriemen kann abgenommen werden.

- Zahnriemenabdeckungen und Kurbelwellen-Riemenscheibe beziehungsweise Zahnscheibe montieren, siehe Seite 17.
- **Motor C14NZ:** ZündEinstellung prüfen, gegebenenfalls Zündgrundeinstellung durchführen, siehe Seite 86.

# Der Zylinderkopf

1,2-/1,4-I-OHC-Motor



- 1 – Nockenwellengehäusedeckel
- 2 – Schraube, 8 Nm
- 3 – Dichtung
- 4 – Wellendichtring Nockenwelle  
Zum Ausbau Blechschraube in den Dichtring drehen. Mit einer Zange die Schraube zusammen mit dem Dichtring herausziehen.
- 5 – Nockenwellenrad
- 6 – Unterlegscheibe
- 7 – Schraube, 45 Nm  
Immer ersetzen.
- 8 – Schwinghebel
- 9 – Hydraulischer Ventilspielausgleich
- 10 – Druckstück
- 11 – Ventilkelle
- 12 – Ventildfederteller, oben
- 13 – Ventildfeder
- 14 – Ventilschaftabdichtung
- 15 – Ventildfederteller unten  
Auslaßventil: Ventildrehvorrichtung.  
Einlaßventil: Federsitzring.
- 16 – Zylinderkopfdichtung
- 17 – Ventile
- 18 – Zylinderkopf
- 19 – Schraube, 8 Nm
- 20 – Begrenzungsscheibe
- 21 – Nockenwelle
- 22 – Unterlegscheibe
- 23 – Zylinderkopfschraube  
Immer ersetzen.
- 24 – Nockenwellengehäuse

E 0230

## Zylinderkopf aus- und einbauen

1,2-/1,4-I-OHC-Motor

Zylinderkopf nur bei abgekühltem Motor ausbauen. Abgas- und Ansaugkrümmer bleiben angeschlossen.

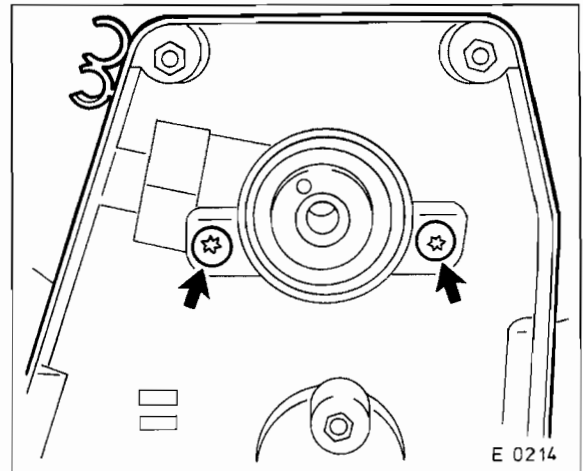
Eine defekte Zylinderkopfdichtung ist an einem oder mehreren der folgenden Merkmale erkennbar:

- Leistungsverlust.
- Kühflüssigkeitsverlust. Weiße Abgaswolken bei warmem Motor.
- Ölverlust.
- Kühflüssigkeit im Motoröl, Ölstand nimmt nicht ab, sondern zu. Graue Farbe des Motoröls, Schaumbläschen am Peilstab, Öl dünnflüssig.
- Motoröl in der Kühflüssigkeit.
- Kühflüssigkeit sprudelt stark.
- Keine Kompression auf 2 benachbarten Zylindern.

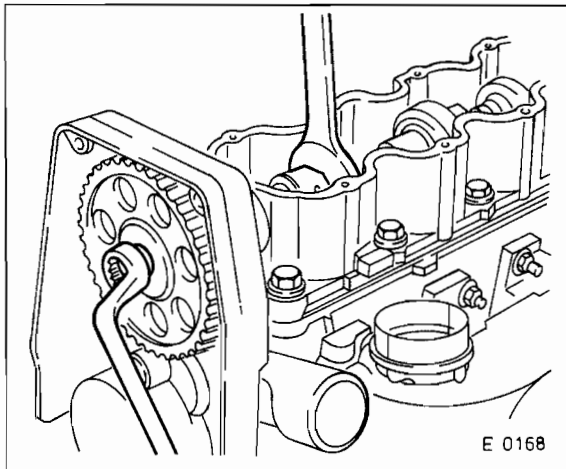
### Ausbau

- Kraftstoffdruck abbauen, siehe Seite 91.
- Batterie-Massekabel (–) abklemmen. **Achtung:** Dadurch werden die elektronischen Speicher gelöscht, zum Beispiel Motor-Fehlerspeicher oder Radiocode. Batterie nur bei **ausgeschalteter Zündung** abklemmen, da sonst das Steuergerät der Einspritzanlage beschädigt werden kann. Vor dem Abklemmen sollten auch die Hinweise im Kapitel »Radio« bzw. »Batterie aus- und einbauen« durchgelesen werden.
- Luftfilter und Luftansaugschlauch ausbauen, siehe Seite 96.
- Deckel vom Kühlmittel-Ausgleichbehälter abnehmen und dadurch Druck im Kühlsystem abbauen.
- Unteren Kühlmittelschlauch am Motor abziehen. Kühlmittel ablassen und auffangen, siehe Seite 70.
- Oberen Schlauch zum Kühler am Motor abziehen, vorher Schelle ganz öffnen und zurückschieben.

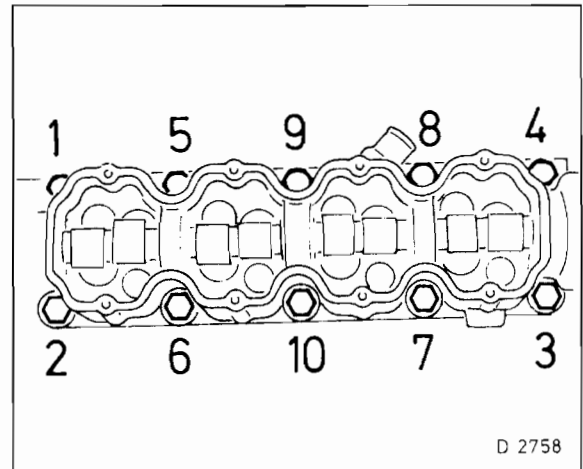
- Alle elektrischen Leitungen, die zum Zylinderkopf, Ansaugkrümmer oder Drosselklappengehäuse führen, mit Tesaband markieren und abziehen.
- Gaszug am Drosselklappengehäuse abbauen und zur Seite legen, siehe Seite 95.
- Sämtliche Unterdruckschläuche vom Drosselklappenstutzen abziehen.
- **C14NZ:** Mehrfachstecker und Hochspannungszündkabel vom Zündverteiler abziehen.
- **X12SZ, C14SE:** Mehrfachstecker vom DIS-Zündmodul abziehen.
- Vorderes Abgasrohr vom Krümmer abschrauben.
- Steckverbindung für Lambdasonde trennen.
- Keilriemen ausbauen. Obere Befestigungsschraube für Generator herausdrehen und Generator zur Seite drücken, siehe Seite 58/243.
- **Servolenkung:** Keilrippenriemen ausbauen, siehe Seite 59.
- Zahnriemen ausbauen, siehe Seite 17.
- Deckel für Nockenwellengehäuse abschrauben.



- Obere Schrauben der hinteren Zahnriemenabdeckung herausdrehen.



- Nockenwellenrad abschrauben. Dabei am Anlauf zwischen dem 1. und 2. Zylinder mit einem Maulschlüssel die Nockenwelle gegenhalten.
- Nockenwellenrad abnehmen.



- Alle Zylinderkopfschrauben spiralförmig **von außen nach innen** zuerst  $\frac{1}{4}$ , dann  $\frac{1}{2}$  Umdrehung lösen. Anschließend Schrauben ganz herausdrehen.

**Achtung:** Das Lösen der Zylinderkopfschrauben darf nur bei kaltem Motor (Raumtemperatur ca. +20° C) erfolgen.

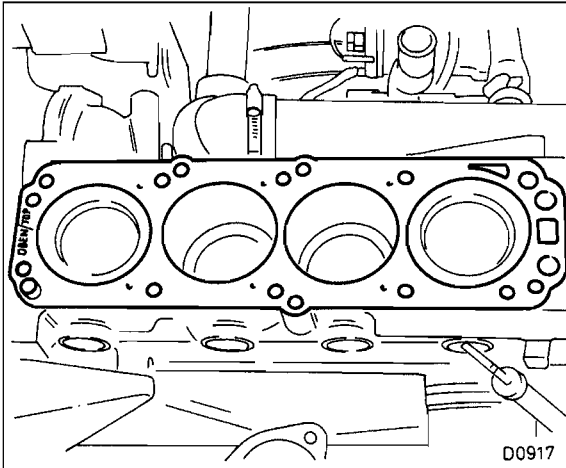
- Nockenwellengehäuse abnehmen.
- Schwinghebel, Druckstücke und hydraulische Ventilspielausgleicher abnehmen und so ablegen, daß sie beim Einbau wieder an der gleichen Stelle eingesetzt werden können und Verwechslungen ausgeschlossen sind.
- Zylinderkopf mit Ansaug- und Abgaskrümmer abheben.

## Einbau

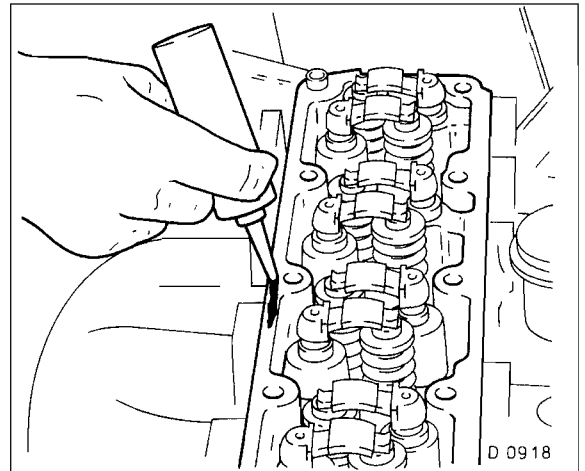
- Motorblock-Dichtfläche mit einem geeigneten Schaber von Dichtungsresten reinigen. Darauf achten, daß kein Schmutz in die Motorblock-Öffnungen fällt. Bohrungen mit einem Lappen verschließen.

**Achtung:** Die Bohrungen für die Zylinderkopfschrauben müssen frei von Öl- und Kühlmittelresten sein. Bohrungen mit Preßluft ausblasen, oder Schraubendreher mit Lappen umwickeln und Flüssigkeit aufsaugen. Sonst baut sich Druck beim Einschrauben der neuen Schrauben auf, was zum Reißen des Motorblocks oder zu einem falschen Anzugsdrehmoment führen kann.

- Motorblock auf Planheit prüfen, siehe Seite 56.

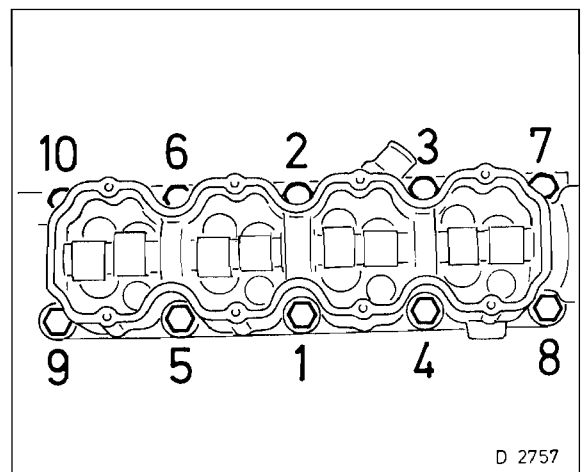


- Neue Zylinderkopfdichtung ohne Dichtungsmittel auf fettfreie Dichtfläche legen. Die Zylinderkopfdichtung muß so aufgelegt werden, daß keine Bohrungen verdeckt werden. Die Aufschrift »OBEN/TOP« muß nach oben und zur Zahnriemensseite des Motors zeigen.
- Zylinderkopf-Dichtfläche reinigen.
- Zylinderkopf auf Planheit prüfen, siehe Seite 56.
- Dichtfläche zum Nockenwellen-Gehäuse am Zylinderkopf reinigen.
- Zylinderkopf aufsetzen.
- Ventilspielausgleicher mit etwas Motoröl einsetzen. Druckstücke und Schwinghebel an den Auflageflächen leicht mit MoS<sub>2</sub>-Gleitpaste bestreichen und einsetzen.



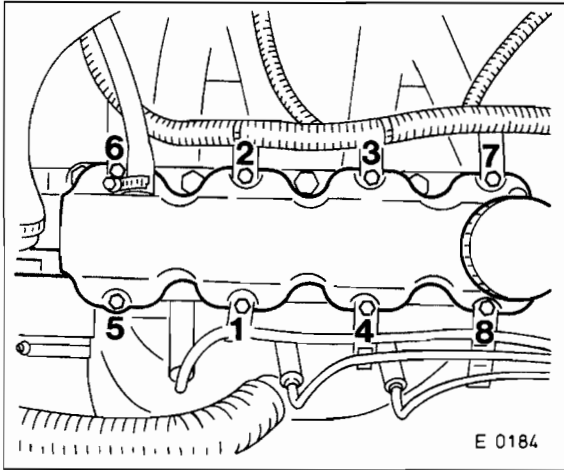
- Dichtfläche des Zylinderkopfes zum Nockenwellengehäuse gleichmäßig mit OPEL-Dichtmittel ET.-Nr. 15 03 166 bestreichen.
- Nockenwellengehäuse aufsetzen und **neue** Zylinderkopfschrauben spiralförmig **von innen nach außen** gleichmäßig bis zur Anlage beiziehen.

**Achtung:** Grundsätzlich **neue** Zylinderkopfschrauben verwenden. Die Zylinderkopfschrauben müssen in vier Stufen angezogen werden. Zum Anziehen der Zylinderkopfschrauben ist unbedingt ein exakt arbeitender Drehmomentschlüssel erforderlich. Zur Erleichterung kann zusätzlich eine Winkelscheibe für den drehwinkelgesteuerten Schraubenzug verwendet werden, zum Beispiel HAZET 6690.



- Mit Drehmomentschlüssel Zylinderkopfschrauben spiralförmig von innen nach außen mit **25 Nm** festziehen.
- In der **2. Stufe** mit starrem Schlüssel Schrauben spiralförmig von innen nach außen **60°** weiterdrehen.
- In der **3. Stufe** Schrauben spiralförmig weiter mit **60°** anziehen.
- In der **4. Stufe** Schrauben spiralförmig weiter mit **60°** anziehen.

- Um die 60° beim Anziehen einzuhalten, ist es sinnvoll, entsprechende Markierungen auf dem Nockenwellengehäusedeckel anzubringen. Dazu Schlüssel auf Schraube aufsetzen und im Abstand von 60° eine Markierung mit Kreide anbringen, gegebenenfalls aus Pappe eine 60°-Winkelscheibe ausschneiden. Es gibt von HAZET auch die Winkelscheibe 6690 für den drehwinkelgesteuerten Schraubenanzug.
- Hintere Zahnriemenabdeckung oben anschrauben.
- Nockenwellenrad anschrauben. Dabei Nockenwelle am Anguß mit Maulschlüssel gegenhalten. **Neue** Schraube für Nockenwellenrad mit **45 Nm** festziehen. **Achtung:** Befestigungsschraube grundsätzlich erneuern.



- Deckel für Nockenwellengehäuse mit neuer Dichtung und 8 Nm anschrauben. Dabei Schrauben in der angegebenen Reihenfolge festziehen. Vorher Sieb im Deckel reinigen, siehe Seite 27.
- Zahnriemen einbauen, siehe Seite 17.
- Vordere Zahnriemen-Abdeckung montieren.
- Keilriemen beziehungsweise Keilrippenriemen einbauen, siehe Seite 58/59.
- Vorderes Abgasrohr mit neuer Dichtung und 25 Nm an den Abgaskrümmter anschrauben.
- Steckverbindung für Lambdasonde zusammenstecken. **Achtung:** Kabel so verlegen, daß er durch das Lüfterrad nicht beschädigt werden kann.
- **1,4-I-Motor:** Mehrfachstecker und Hochspannungszündkabel am Zündverteiler aufstecken.
- **1,2-I-Motor:** Mehrfachstecker für Zündspulen aufstecken.
- Gaszug am Drosselklappengehäuse einhängen, Einstellung prüfen, siehe Seite 95.
- Oberen und unteren Kühlerschlauch aufschieben und mit Schellen sichern.
- Luftansaugschlauch und Luftfilter einbauen. Dabei Luftfiltereinsatz und -gehäuse reinigen, gegebenenfalls Einsatz erneuern, siehe Seite 96
- Kühlmittel auffüllen, siehe Seite 70.

- Unterdruckschläuche entsprechend vorher angebrachter Markierungen aufschieben und Kabelstecker anschließen, die zum Zylinderkopf und Ansaugrohr führen, siehe unter »Ausbau«.
- Ölstand im Motor prüfen, gegebenenfalls Öl nachfüllen. Wurde der Zylinderkopf aufgrund einer defekten Zylinderkopfdichtung abgebaut, Öl und Ölfilter wechseln, da sich im Motoröl Kühlfüssigkeit befinden kann.
- Batterie-Massekabel (-) anklemmen. **Achtung:** Batterie nur bei **ausgeschalteter Zündung** anklemmen, sonst kann das Steuergerät der Einspritzanlage beschädigt werden.
- Zeituhr einstellen.
- Diebstahlcode für Radio eingeben, siehe Kapitel »Radio-Codierung eingeben«.

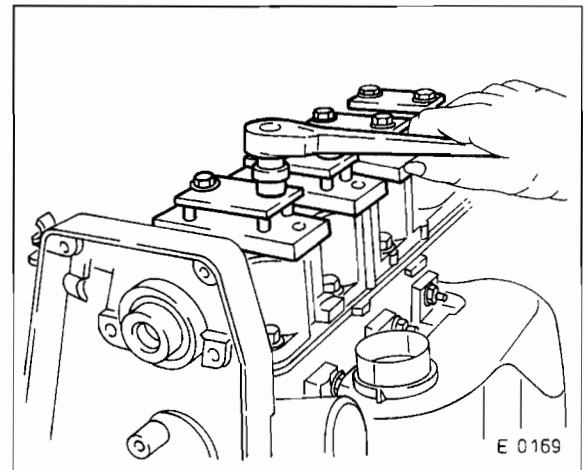
## Nockenwelle aus- und einbauen

### 1,2-/1,4-I-OHC-Motor

#### Ausbau

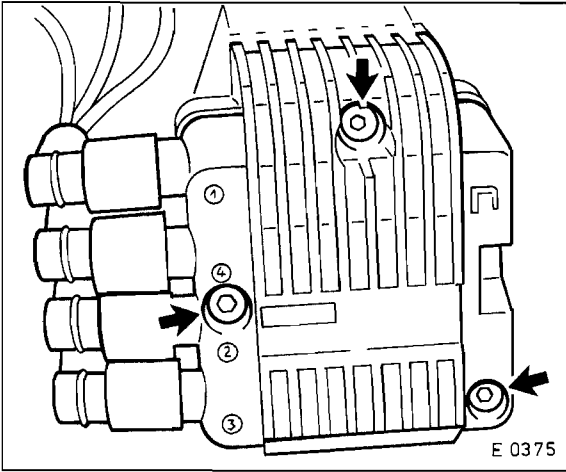
- Zylinderkopf ausbauen, siehe Seite 22.

**Achtung:** Falls nur die Nockenwelle ausgebaut werden soll, muß der Zylinderkopf nicht ausgebaut werden. Allerdings ist dann ein handelsüblicher Ventalniederhalter erforderlich.

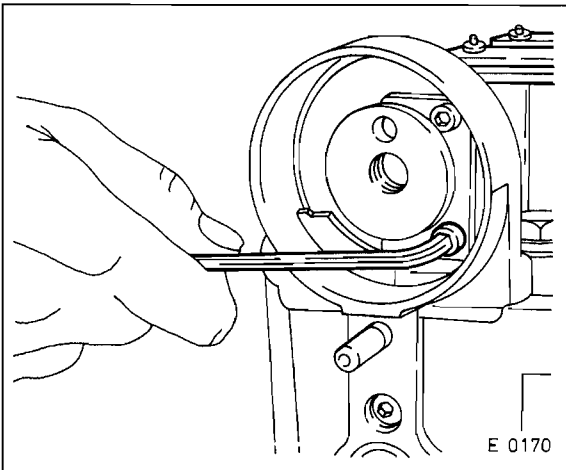


- Niederhalter am Nockenwellengehäuse anschrauben und alle Schwinghebel gleichmäßig nach unten drücken, damit die Nockenwelle herausgezogen werden kann. Ein passender Niederhalter ist beispielsweise bei der Firma Werkzeug-Sauer, Hamburg, erhältlich. **Achtung:** Alle 4 Kolben müssen vorher auf gleiche Höhe gestellt werden (Kurbelwellenstellung 90° vor oder nach OT).

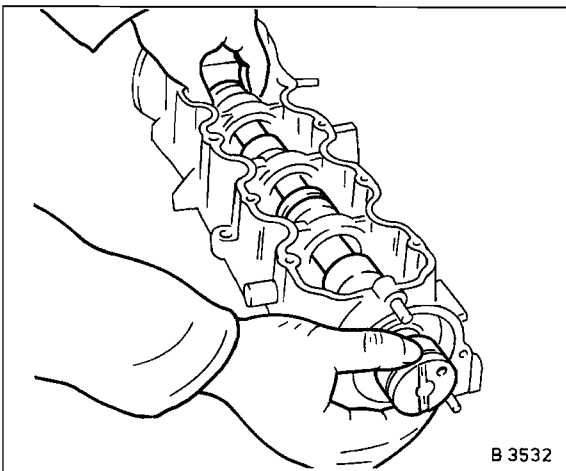




- **X12SZ, C14SE:** DIS-Zündmodul und darunterliegende Trägerplatte abschrauben.
- **C14NZ:** Zündverteiler ausbauen, siehe Seite 85.



- Begrenzungsscheibe der Nockenwelle an der Verteiler/Zündmodulseite lösen.



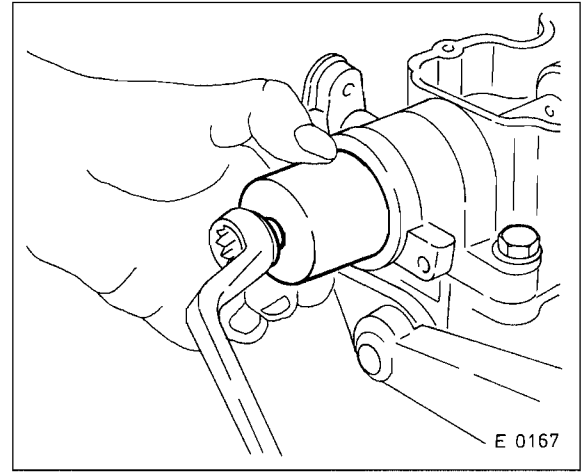
- Nockenwelle zur Verteiler/Zündmodulseite hin aus dem Gehäuse herausnehmen.

- Dichtring im Nockenwellengehäuse vorn heraustreiben. Darauf achten, daß dabei das Nockenwellengehäuse nicht beschädigt wird.

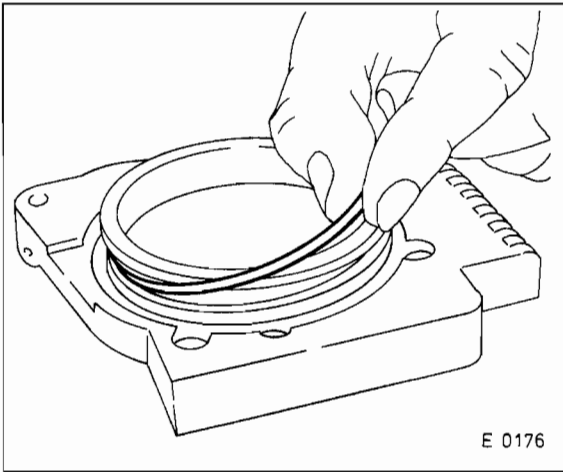
#### Einbau

**Achtung:** Wird eine neue Nockenwelle eingebaut, sind auch sämtliche Schwinghebel und Druckstücke des Ventiltriebs zu erneuern.

- Alle ausgebauten Teile auf Beschädigungen und Verschleiß prüfen, gegebenenfalls ersetzen.
- Dichtflächen mit geeignetem Schaber von den Dichtungen reinigen.
- Nockenwelle dünn mit MoS<sub>2</sub>-Gleitpaste einreiben.
- Nockenwelle vorsichtig mit Begrenzungsscheibe in das Nockenwellengehäuse einführen. Begrenzungsscheibe mit **8 Nm** anschrauben.



- Neuen Wellendichtring mit geeignetem Werkzeug in das Nockenwellengehäuse eintreiben, vorher Dichtlippe mit sauberem Motoröl bestreichen. Die Fachwerkstätten benutzen zum Einziehen des Dichtringes an der Zahnriemenseite der Nockenwelle das OPEL-Werkzeug KM-422. Als Hilfswerkzeug kann auch ein kurzes Rohr mit dem gleichen Durchmesser wie der Dichtring verwendet werden. Zusätzlich ist dann eine Metallplatte erforderlich. An der Metallplatte muß eine Bohrung für die Nockenwellenschraube angebracht werden. Anschließend Dichtring mit Rohr und Metallplatte ansetzen. Bisherige Nockenwellenschraube eindrehen, gleichmäßig beiziehen und dadurch Dichtring einziehen. Die Abbildung zeigt das Nockenwellengehäuse in eingebautem Zustand.



E 0176

### Einbau

- Gereinigtes Sieb in Deckel einsetzen.
- Filterabdeckung einsetzen und anschrauben.
- Deckel für Nockenwellengehäuse mit neuer Dichtung gleichmäßig anschrauben.

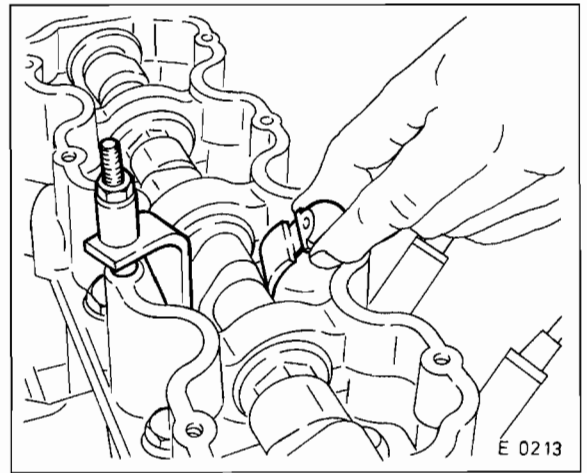
## Ventile aus und einbauen

### 1,2-/1,4-l-OHC-Motor

**Achtung:** Werden Teile der Ventilsteuerung wieder verwendet, müssen diese an gleicher Stelle wieder eingebaut werden. Damit keine Verwechslungen vorkommen, empfiehlt es sich, ein entsprechendes Ablagebrett anzufertigen.

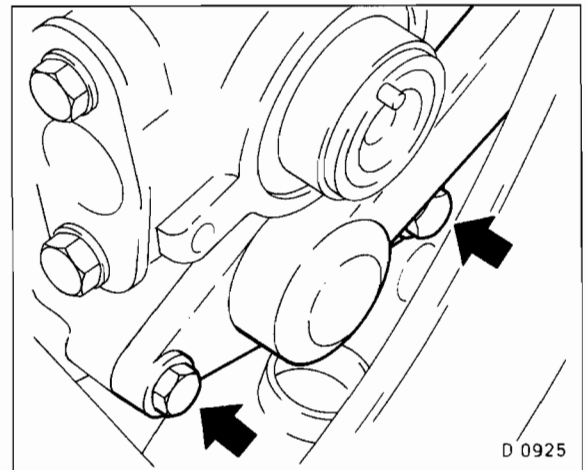
### Ausbau

- Zylinderkopf ausbauen und auf 2 Holzleisten legen, siehe Seite 22.



E 0213

- Schwinghebel, Druckstücke und Ventilspielausgleicher abnehmen.



D 0925

- Thermostatgehäuse vom Zylinderkopf abschrauben.

- **X12SZ, C14SE:** Trägerplatte für DIS-Zündmodul mit **neuem** Dichtring und 12 Nm an Nockenwellengehäuse, sowie DIS-Zündmodul mit 8 Nm an Trägerplatte anschrauben.
- **C14NZ:** Zündverteiler mit neuem Dichtring einbauen, siehe Seite 85.
- Niederhalter abschrauben beziehungsweise Zylinderkopf einbauen, siehe Seite 22.

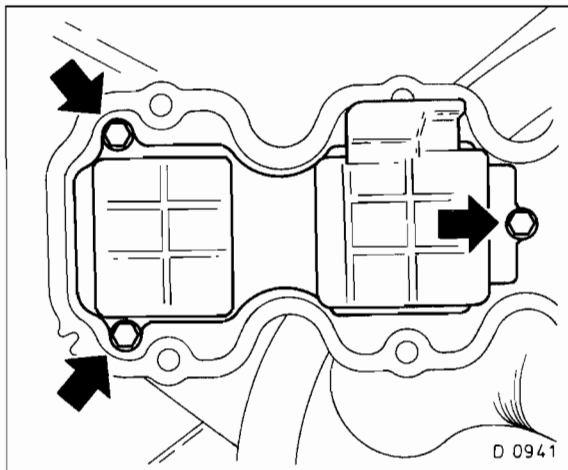
## Sieb im Deckel des Nockenwellengehäuses reinigen

### 1,2-/1,4-l-OHC-Motor

Durch das Sieb im Nockenwellengehäusedeckel entweichen die Dämpfe aus dem Kurbelgehäuse.

### Ausbau

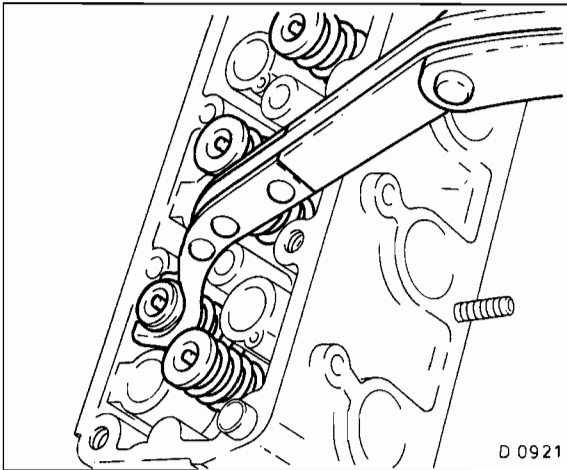
- Deckel vom Nockenwellengehäuse abschrauben.



D 0941

- Befestigungsschrauben der Filterabdeckung herausdrehen und Abdeckung abnehmen.
- Sieb entnehmen.
- Dichtflächen und Sieb mit Waschbenzin reinigen.

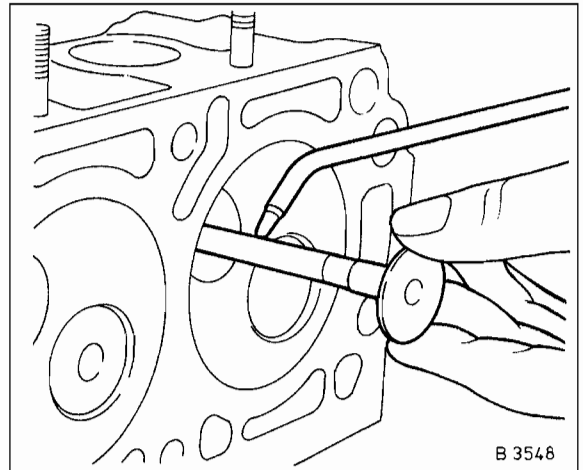
- Ansaug- und Abgaskrümmer abschrauben.
- Ventile vor dem Ausbau kennzeichnen, damit sie an gleicher Stelle wieder eingebaut werden. Dazu mit Filzstift die Ventilteller numerieren.



- Ventile mit geeignetem Federspanner ausbauen. Hierzu Federn spannen und am Ventilschaft die Ventilkeile entfernen. Anschließend Feder entspannen.
- Ventilderteller oben und Ventildfeder herausnehmen.
- Ventil aus dem Zylinderkopf herausziehen.
- Ventilschaftabdichtung mit Schraubendreher abhebeln.
- Ventildrehvorrichtung am Auslaßventil und Federsitzring am Einlaßventil abnehmen. Bei Motoren ab 9/95 entfällt die Ventildrehvorrichtung. **Achtung:** Einbaulage des Federsitzringes vor dem Ausbau notieren, damit er an gleicher Stelle wiedereingebaut wird.

## Einbau

- Vor dem Einbau der Ventile gegebenenfalls Ventile nachschleifen und Ventilsitz bearbeiten, siehe Seite 55.
- Ventile einschleifen, siehe Seite 55.
- Vor Einbau der Ventile in jedem Fall Ventilführungen prüfen, siehe Seite 55.



- Vor dem Einbau Ventilschaft mit Motoröl benetzen.
- Ventile in die Ventilführungen des Zylinderkopfes einführen. Darauf achten, daß die alten Ventile wieder an gleicher Stelle eingebaut werden, Ein- und Auslaßventil nicht verwechseln.
- Am Auslaßventil Ventildrehvorrichtung (bis 8/95), am Einlaßventil Federsitzring aufschieben.
- Neue Ventilschaftabdichtung verwenden, siehe Seite 53.
- Ventildfeder und Ventilteller auf das Ventil aufsetzen.
- Mit geeignetem Ventildederspanner Ventildfeder spannen und Keile einsetzen.
- Ventildeder entspannen. Kontrollieren, ob die Keile einwandfrei sitzen und die Ventildeder halten.
- Hydraulische Ventilspielausgleicher und Druckstücke einsetzen. Beim Einsetzen der Druckstücke darauf achten, daß Rundung auf Rundung sitzt.
- Schwinghebel aufsetzen. Gleitfläche vorher mit MoS<sub>2</sub>-Paste bestreichen.
- Abgas- und Ansaugkrümmer mit neuen Dichtungen an den Zylinderkopf anschrauben, sämtliche Schrauben mit **20 Nm** festziehen.
- Thermostat einsetzen und Thermostatgehäuse mit neuer Dichtung und **10 Nm** anschrauben.
- Zylinderkopf einbauen, siehe Seite 22.

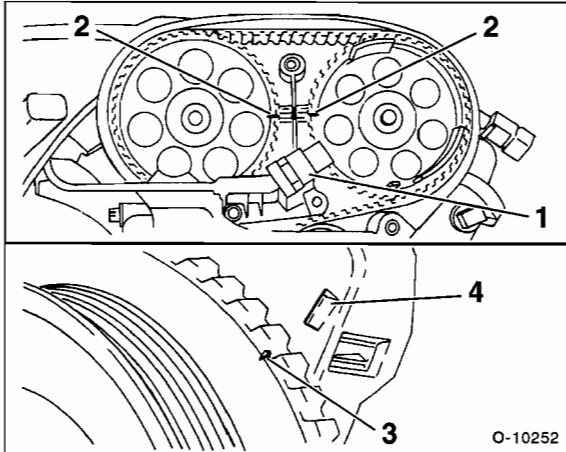
# Zahnriemen aus- und einbauen/ spannen

## 1,4-/1,6-I-DOHC-Motor

**Achtung:** Zahnriemen nur bei kaltem Motor (Umgebungstemperatur) aus- und einbauen.

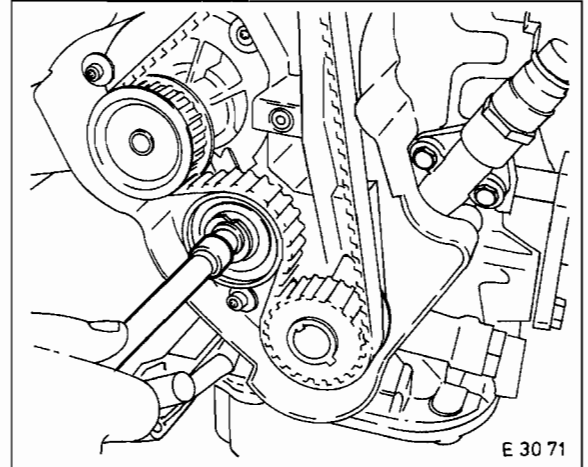
### Ausbau

- Batterie-Massekabel (-) abklemmen. **Achtung:** Dadurch werden die elektronischen Speicher gelöscht, zum Beispiel Motor-Fehlerspeicher oder Radiocode. Batterie nur bei **ausgeschalteter Zündung** abklemmen, da sonst das Steuergerät der Einspritzanlage beschädigt werden kann. Vor dem Abklemmen sollten auch die Hinweise im Kapitel »Radio« bzw. »Batterie aus- und einbauen« durchgelesen werden.
- **1,6-I-Motor:** Stecker vom Luftmassenmesser abziehen.
- Luffilter mit Luftansaugschlauch und Luftführungsrohr ausbauen, siehe Seite 96.
- Obere Zahnriemenabdeckung abschrauben.
- Keilrippenriemen für Generator und Servopumpe ausbauen. **Hinweis:** Bei Fahrzeugen mit Klimaanlage den Keilrippenriemen von der Generator-Riemenscheibe nur abnehmen, nicht ausbauen. Keilrippenriemen abbauen, siehe Seite 59.
- Zündkerzen ausbauen, siehe Seite 88.



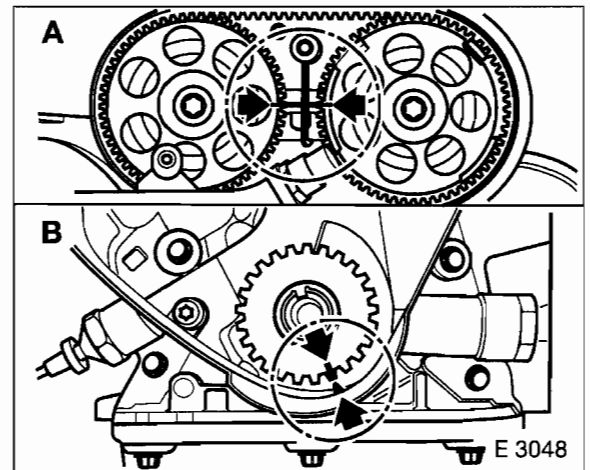
- Nockenwellensensor –1– mit 2 Schrauben abschrauben und mit angeschlossenem Kabel zur Seite legen.
- Fahrzeug vorn aufbocken und Rad vorn rechts abbauen. Gegebenenfalls Radhausabdeckung abschrauben. Bei Ausführung mit Blechölwanne, Schwungradabdeckblech ausbauen. Fahrzeug aufbocken, siehe Seite 278.
- Kurbelwelle auf OT für Zylinder 1 stellen. Dazu Motor in Laufrichtung durchdrehen, bis die Markierungen –2– auf den Nockenwellenrädern sich gegenüberstehen und mit der Oberkante des Zylinderkopfes fluchten. Gleichzeitig muß die Markierung auf der Zahnscheibe –3– gegenüber der Markierung –4– auf der unteren Zahnriemenabdeckung stehen. Der Motor steht dann in Zünd-OT-Stellung für Zylinder 1. **Achtung:** Einstellung anschließend nicht mehr verändern. Kurbelwelle drehen, siehe Seite 17.

- Kurbelwellen-Riemenscheibe abschrauben. Dabei darauf achten, daß die OT-Stellung des Motors nicht verändert wird. Zum Gegenhalten der Kurbelwelle Motor blockieren, siehe Seite 18.
- Untere Zahnriemenabdeckung abschrauben.
- Falls der bisherige Zahnriemen wieder eingebaut werden soll, Laufrichtung auf dem Zahnriemen markieren. Dazu mit Filz- oder Farbstift auf dem Zahnriemen einen Pfeil in Motordrehrichtung anbringen. Der Motor dreht im Uhrzeigersinn.



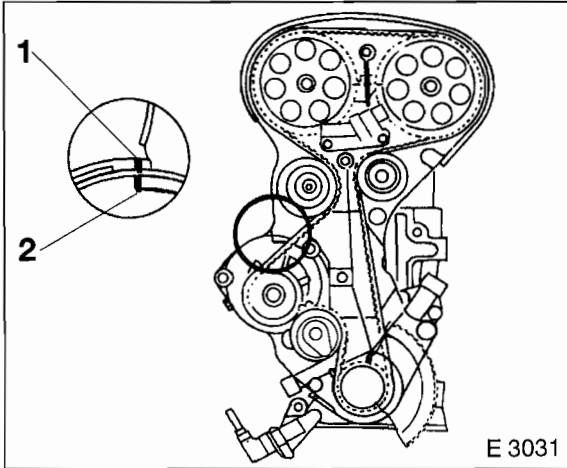
- Zahnriemen entspannen. Dazu Klemmschraube der Spannrolle lösen, bis sich der Zahnriemen ganz entspannt hat. Gegebenenfalls Spannrolle mit Innensechskantschlüssel am Exzenter nach rechts, also im Uhrzeigersinn, drehen.
- Entspannten Zahnriemen abnehmen.
- Achtung:** Motorstellung bei abgenommenem Zahnriemen nicht mehr verändern.
- Zustand des Zahnriemens prüfen, siehe Seite 17.

### Einbau

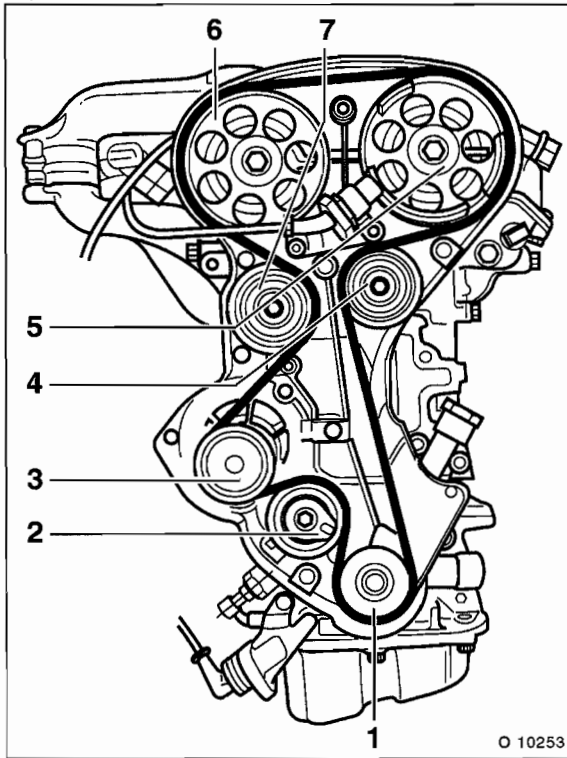


- Achtung:** Vor dem Einbau kontrollieren, ob die Nockenwellenräder auf den Markierungen stehen und gleichzeitig die Markierung auf dem Zahnriemenantriebsrad mit der Mitte der

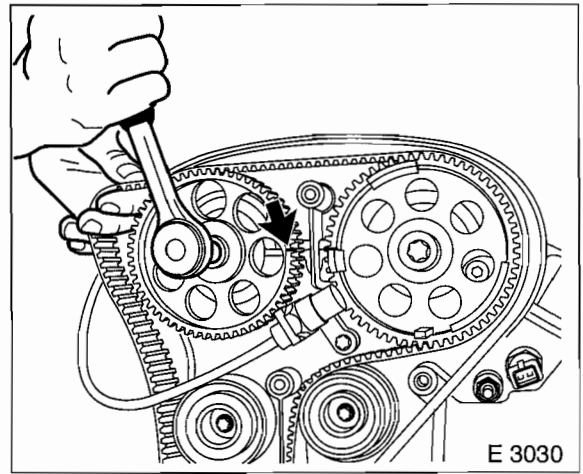
Einfräsung im Ölpumpengehäuse fluchtet. Wird der Zahnriemen bei falscher Stellung der Zahnräder montiert, kann das später zu Beschädigungen von Ventilen und Kolben führen.



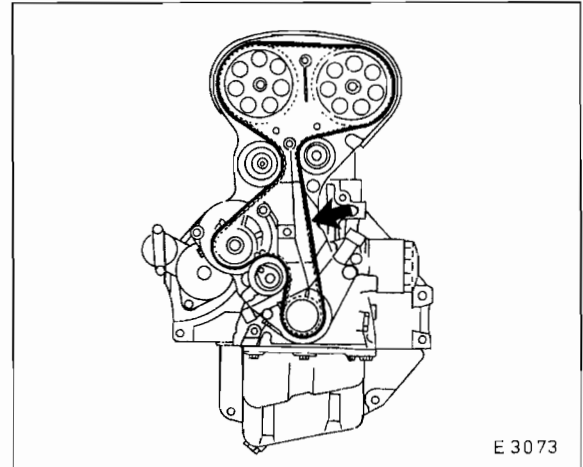
- Einbauposition der Kühlmittelpumpe prüfen. Die Markierung auf der Kühlmittelpumpe –2– muß mit der Markierung auf dem Motorblock –1– übereinstimmen.



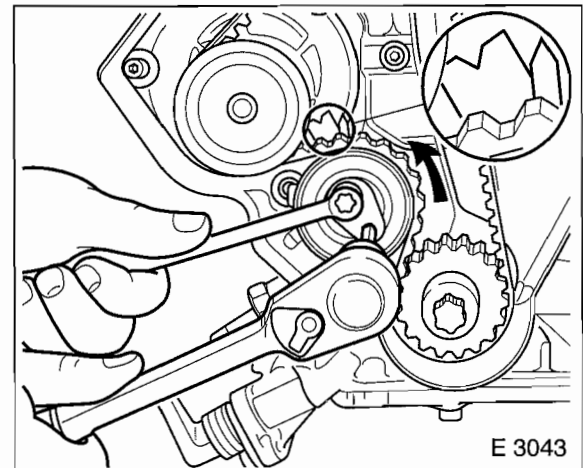
- Zahnriemen auf die Riemenräder auflegen, ohne sie zu verdrehen. Dabei **unbedingt** die in der Abbildung angegebene Reihenfolge einhalten.  
 1 – Zahnriemenantriebsrad  
 2 – Zahnriemenspannrolle  
 3 – Kühlmittelpumpe  
 4 – Zahnriemenumlenkrolle, Auslaßseite  
 5 – Nockenwellenrad, Auslaßseite  
 6 – Nockenwellenrad, Einlaßseite  
 7 – Zahnriemenumlenkrolle, Einlaßseite



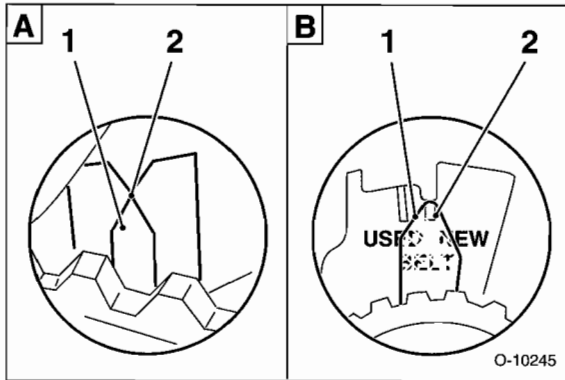
- **Achtung:** Beim Auflegen des Zahnriemens auf das Einlaß-Nockenwellenrad darauf zu achten, daß kein Zahn übersprungen wird und die Markierung –Pfeil– während des Auflegens immer mit der Oberkante des Zylinderkopfes fluchtet.



- **Achtung:** Beim Einstellen der Zahnriemenspannung muß die Zugseite des Zahnriemens –Pfeil– gestrafft sein, sonst ist keine korrekte Einstellung möglich.

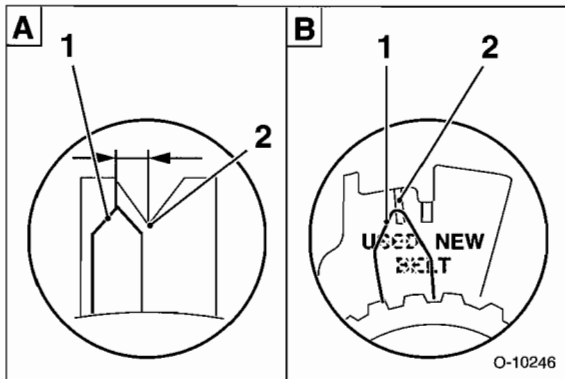


- Zahnriemen spannen. Dazu Spannrolle mit einem Innensechskantschlüssel über den Einstellexzenter so weit entgegen dem Uhrzeigersinn verdrehen, bis die maximale Spannung erreicht ist. Der Zeiger der Zahnriemenspannrolle steht dann rechts neben der Kerbmarkierung. Zahnriemenspannrolle in dieser Position festziehen.
- Alte Befestigungsschraube der Kurbelwellen-Riemenscheibe (Zahnscheibe) eindrehen. Kurbelwelle von Hand ruckfrei 2 Umdrehungen in Motorlaufrichtung (im Uhrzeigersinn) drehen. Anschließend prüfen, ob die Nockenwellenzahnräder und das Kurbelwellen-Zahnrad wieder gegenüber den Markierungen stehen. Andernfalls Zahnriemen abnehmen und Einstellung wiederholen.
- Zahnriemenspannung einstellen. Dazu Klemmschraube der Zahnriemenspannrolle etwas lösen und Einstellxzenter im Uhrzeigersinn drehen, bis die Zeigerstellung den folgenden Abbildungen entspricht.



**Achtung:** Unterschiedliche Einstellmarkierungen –A/B– je nach Baujahr beachten.

- Einstellung eines **neuen** Zahnriemens:
  - A: Der Zeiger –1– der Zahnriemen-Spannrolle muß mit der Kerbmarkierung –2– fluchten.
  - B: Der Zeiger –1– der Zahnriemen-Spannrolle muß mit der Kerbmarkierung »NEW« –2– fluchten.



- Einstellung eines **gelaufenen** Zahnriemens:
  - A: Der Zeiger –1– der Zahnriemen-Spannrolle muß mit der linken Kante der Kerbmarkierung –2– fluchten, also ca. 4 mm links von der Kerbmarkierung stehen.
  - B: Der Zeiger –1– der Zahnriemen-Spannrolle muß mit der Kerbmarkierung »USED« –2– fluchten.

**Hinweis:** Diese Werte gelten auch für das Nachstellen der Zahnriemen-Spannung im Rahmen der Wartung.

- Klemmschraube für Spannrolle mit **20 Nm** festziehen.
- Untere Zahnriemenabdeckung anschrauben.
- Befestigungsschraube am Antriebszahnrad herausdrehen und Kurbelwellen-Riemenscheibe montieren. Dabei immer eine **neue** Schraube verwenden. **Anzugsmethode:** Schraube mit **95 Nm** festziehen und anschließend Schraube mit einem starren Schlüssel **30°** weiterdrehen. Im 3. Durchgang Schraube um weitere **15°** weiterdrehen.

**Achtung:** Für den Drehwinkelanzug der Schraube wird eine Winkelscheibe, zum Beispiel HAZET 6690, benötigt. Steht dieses Werkzeug nicht zur Verfügung, Schlüssel ansetzen und Stellung des Schlüsselarms an der Zahnriemenabdeckung mit Farbe markieren. Anzugswinkel abmessen und zweite Farbmarkierung anbringen. Schlüssel in einem Zug bis zur 2. Markierung drehen.

- Nockenwellensensor mit 2 Schrauben und 8 Nm an die hintere Zahnriemenabdeckung anschrauben. Vorher Schraubengewinde mit Sicherungsmittel bestreichen.
- Keilrippenriemen einbauen, siehe Seite 59.
- Obere Zahnriemenabdeckung anschrauben.
- Radhausabdeckung und Vorderrad anbauen. Fahrzeug ablassen.
- Falls ausgebaut, Schwungradabdeckblech anschrauben.
- Zündkerzen mit speziellem Zündkerzenschlüssel einbauen, siehe Seite 88.
- Luftfilter mit Luftführungsrohr und Luftansaugschlauch einbauen. Dabei Luftfiltereinsatz und -gehäuse reinigen, gegebenenfalls Einsatz erneuern, siehe Seite 96
- Batterie-Massekabel (–) bei **ausgeschalteter Zündung** anklammern.
- Zeituhr einstellen.
- Diebstahlcode für Radio eingeben, siehe Kapitel »Radio-Codierung eingeben«.

## Zylinderkopf aus- und einbauen

### 1,4-/1,6-l-DOHC-Motor

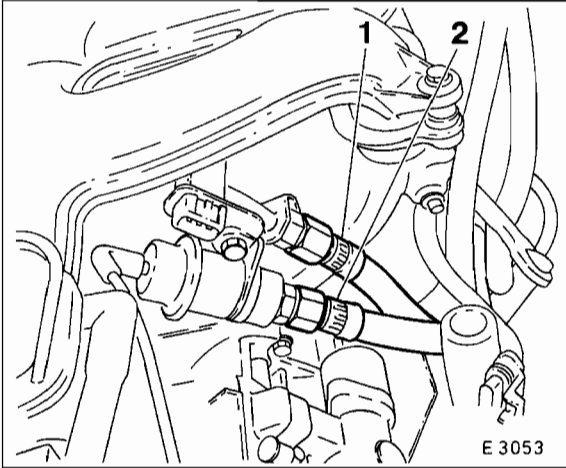
Zylinderkopf nur bei abgekühltem Motor ausbauen. Abgas- und Ansaugkrümmer bleiben angeschlossen.

Eine defekte Zylinderkopfdichtung ist an verschiedenen Merkmalen erkennbar, siehe Seite 22.

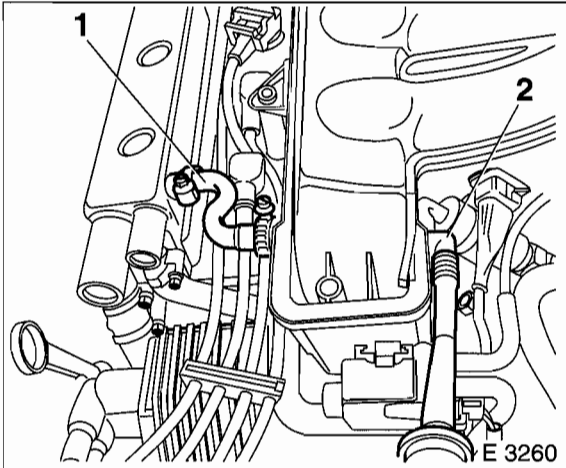
### Ausbau

- Kraftstoffdruck abbauen, siehe Seite 91.
- Batterie-Massekabel (–) abklemmen. **Achtung:** Dadurch werden die elektronischen Speicher gelöscht, zum Beispiel Motor-Fehlerspeicher oder Radiocode. Batterie nur bei **ausgeschalteter Zündung** abklemmen, da sonst das Steuergerät der Einspritzanlage beschädigt werden kann. Vor dem Abklemmen sollten auch die Hinweise im Kapitel »Radio« bzw. »Batterie aus- und einbauen« durchgelesen werden.

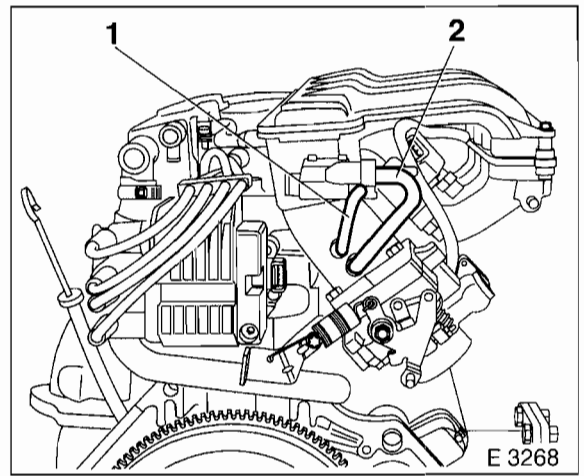
- Luftfilter mit Luftmassenmesser und Luftführungsrohr ausbauen, siehe Seite 96.
- Kühlmittel ablassen und auffangen, siehe Seite 70.
- Oberen und unteren Kühlerschlauch ausbauen.
- Kühlmittel-Ausgleichbehälter von der Spritzwand abschrauben.
- Zündkabelabdeckung ausbauen.



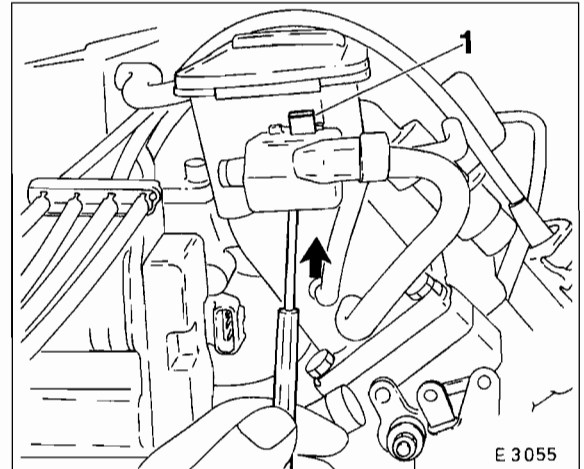
- Kraftstoffzuleitung –1– vom Kraftstoffverteilerrohr und Kraftstoffrücklaufleitung –2– vom Kraftstoffdruckregler abschrauben. Vorher die Kraftstoffleitungen mit Tesaband kennzeichnen, damit sie beim Einbau nicht vertauscht werden. Schläuche mit handelsüblichen Schlauchklammern abklemmen. **Achtung:** Kraftstoff läuft aus, Lappen unterlegen.



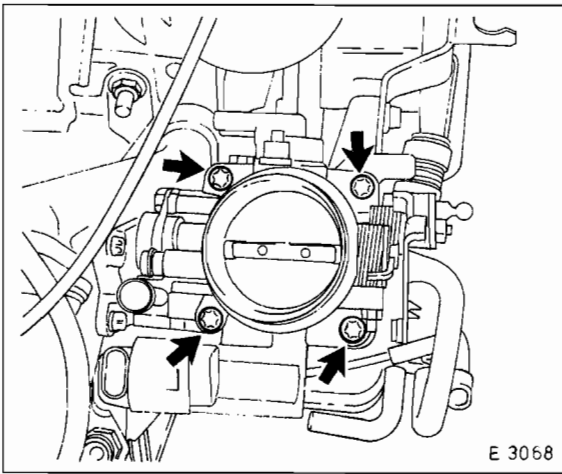
- Schlauch für Motorentlüftung –1– und Unterdruckschlauch für Bremskraftverstärker –2– vom Ansaugkrümmer-Oberteil abziehen.



- Unterdruckschlauch vom Kraftstoffdruckregler –1– und vom Verdampfungskontrollventil –2– am Ansaugkrümmer-Oberteil abziehen. Abbildung zeigt C16XE-Motor, bei den anderen Motoren zusätzlich Unterdruckschlauch für Saugrohr-Druckfühler am Ansaugkrümmer abziehen.

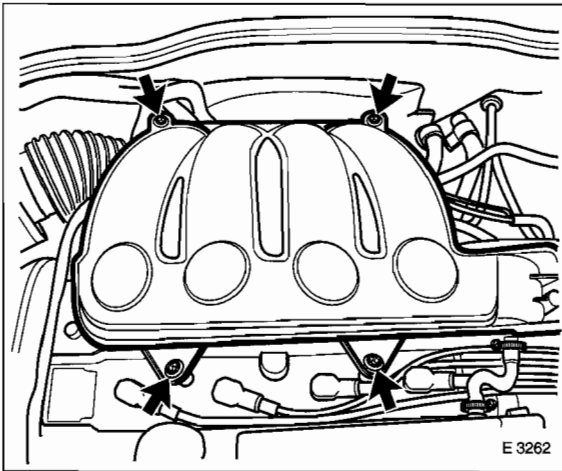


- **C16XE-Motor:** Halteclips –1– für Verdampfungskontrollventil mit einem Schraubendreher von unten entriegeln –Pfeil– und zusammen mit dem Ventil nach oben aus dem Halter herausnehmen. Verdampfungskontrollventil zur Seite legen.
- Gaszug am Drosselklappengehäuse abbauen und zur Seite legen, siehe Seite 95.
- Steckverbindung für Lambdasonde trennen und vom Halter am Getriebe abnehmen.
- Mehrfachstecker vom DIS-Zündmodul und von den Temperaturfühlern am Thermostatgehäuse abziehen.
- Vorderes Abgasrohr am Krümmer und am Verbindungsflansch zum Katalysator abschrauben.
- Anlasser nach unten ausbauen, siehe Seite 247.
- Luftführungsrohr am Drosselklappenstutzen abziehen.



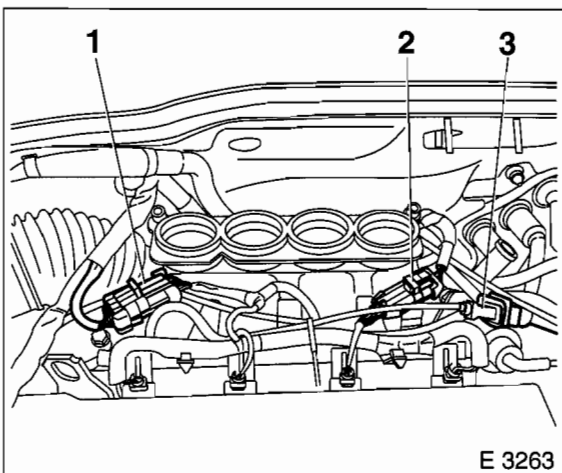
E 3068

- Befestigungsschrauben für Drosselklappenstutzen –Pfeile– herausdrehen. Drosselklappenstutzen abnehmen und zur Seite legen.



E 3262

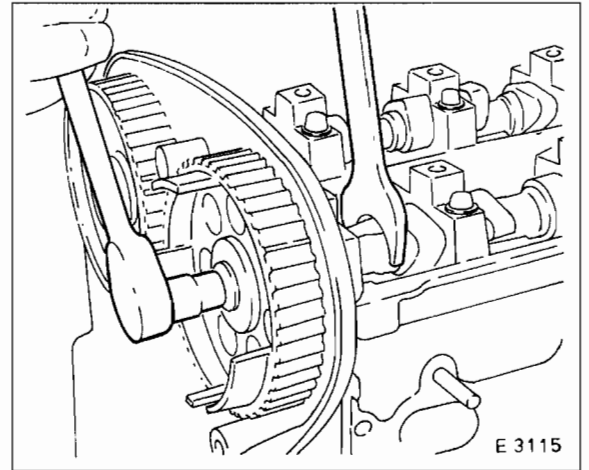
- Ansaugkrümmer-Oberteil abschrauben.



E 3263

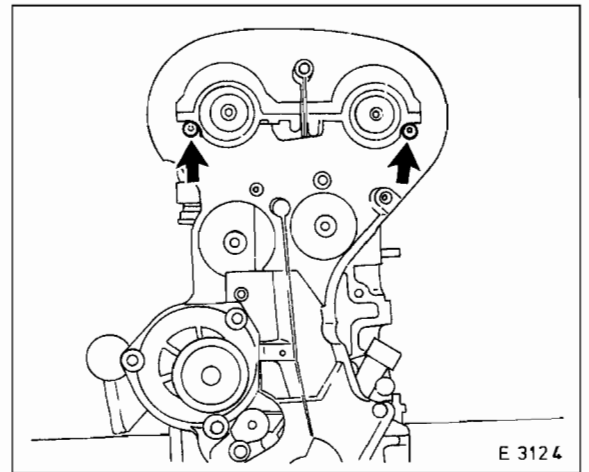
- Stecker für Nockenwellenimpulsgeber –2– und induktiven Impulsgeber –3– aus den Haltern ausclippen und trennen. Bei Motor C16XE, Stecker für Einspritzventile –1– trennen.

- Massekabel am Ansaugkrümmer-Unterteil abschrauben.
- Unterdruckschlauch vom Kraftstoffdruckregler abziehen.
- Schlauch für Motorentlüftung vom Zylinderkopfdeckel abziehen.
- X14XE, X16XE: Sekundärluftpumpe mit Leitungen am Motor abbauen, siehe Seite 118.
- Zylinderkopfdeckel mit 10 Schrauben abschrauben.
- Nockenwellen-Impulsgeber neben Nockenwellenrad mit 2 Schrauben abschrauben.



E 3115

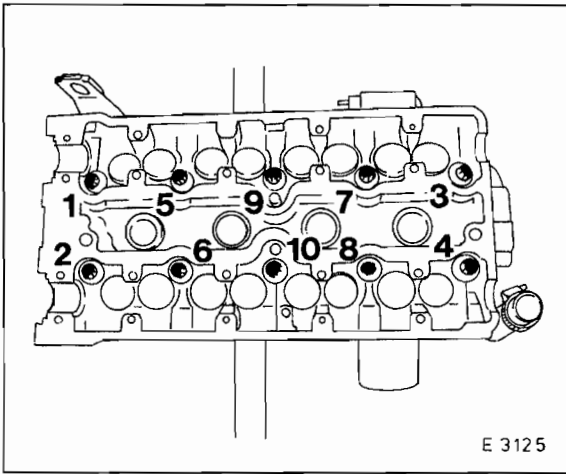
- Nockenwellenräder abschrauben, dazu Nockenwellen mit Mautschlüssel am Anguß Zylinder 1 gegenhalten.



E 3124

- Obere Schrauben der hinteren Zahnriemenabdeckung herausdrehen.
- Beide Zahnriemenumlenkrollen am Zylinderkopf abschrauben.





E 3125

- Alle Zylinderkopfschrauben spiralförmig **von außen nach innen** zuerst  $\frac{1}{4}$ , dann  $\frac{1}{2}$  Umdrehung lösen. Anschließend Schrauben ganz herausdrehen.

**Achtung:** Das Lösen der Zylinderkopfschrauben darf nur bei kaltem Motor (Raumtemperatur ca.  $+20^{\circ}\text{C}$ ) erfolgen.

- Zylinderkopf mit Ansaug- und Abgaskrümmern abheben.

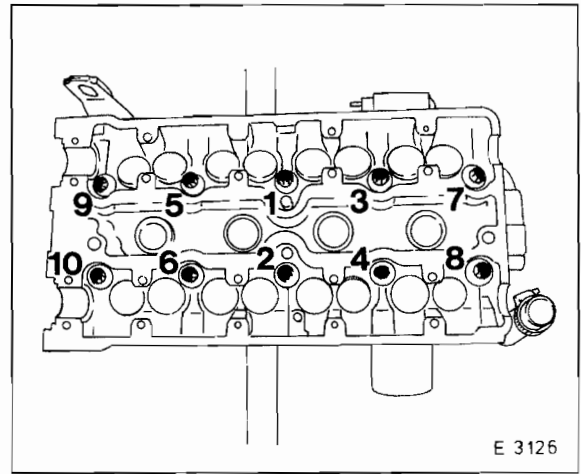
#### Einbau

- Motorblock-Dichtfläche mit einem geeigneten Schaber von Dichtungsresten reinigen. Darauf achten, daß kein Schmutz in die Motorblock-Öffnungen fällt. Bohrungen mit einem Lappen verschließen.

**Achtung:** Die Bohrungen für die Zylinderkopfschrauben müssen frei von Öl- und Kühlmittelresten sein. Bohrungen mit Preßluft ausblasen, oder Schraubendreher mit Lappen umwickeln und Flüssigkeit aufsaugen. Sonst baut sich Druck beim Einschrauben der neuen Schrauben auf, was zum Reißen des Motorblocks oder zu einem falschen Anzugsdrehmoment führen kann.

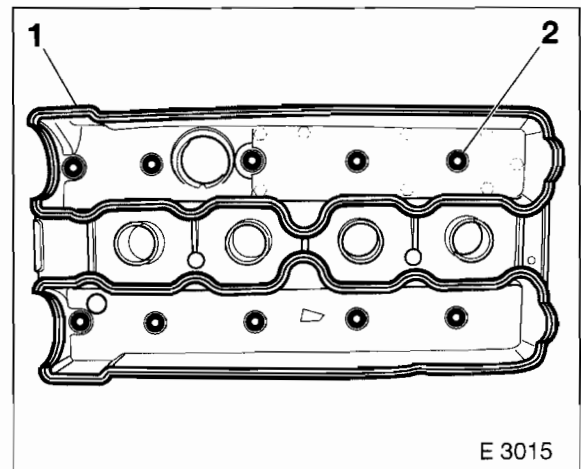
- Motorblock auf Planheit prüfen, siehe Seite 56.
- Neue Zylinderkopfdichtung ohne Dichtungsmittel auf fettfreie Dichtfläche legen. Die Zylinderkopfdichtung muß so aufgelegt werden, daß keine Bohrungen verdeckt werden. Die Aufschrift »OBEN/TOP« muß nach oben und zur Zahnriemenseite des Motors zeigen.
- Zylinderkopf-Dichtfläche reinigen.
- Zylinderkopf auf Planheit prüfen, siehe Seite 56.
- Zylinderkopf aufsetzen und **neue** Zylinderkopfschrauben spiralförmig **von innen nach außen** gleichmäßig bis zur Anlage beiziehen.

**Achtung:** Grundsätzlich **neue** Zylinderkopfschrauben verwenden. Die Zylinderkopfschrauben müssen in fünf Stufen angezogen werden. Zum Anziehen der Zylinderkopfschrauben ist unbedingt ein exakt arbeitender Drehmomentschlüssel erforderlich. Zur Erleichterung kann zusätzlich eine Winkelscheibe für den drehwinkelgesteuerten Schraubenanzug verwendet werden, zum Beispiel HAZET 6690.



E 3126

- Mit Drehmomentschlüssel Zylinderkopfschrauben spiralförmig von innen nach außen mit **25 Nm** festziehen.
- In der **2. Stufe** mit starrem Schlüssel Schrauben spiralförmig von innen nach außen **90°** weiterdrehen.
- In der **3. Stufe** Schrauben um **90°** weiterdrehen.
- In der **4. Stufe** Schrauben um **90°** weiterdrehen.
- In der **5. Stufe** Schrauben um **45°** weiterdrehen.
- Um die Winkel beim Anziehen einzuhalten, ist es sinnvoll, entsprechende Markierungen auf dem Zylinderkopf anzubringen. Dazu Schlüssel auf Schraube aufsetzen und im Abstand von  $90^{\circ}/45^{\circ}$  eine Markierung mit Kreide anbringen, gegebenenfalls aus Pappe eine Winkelscheibe ausschneiden. Es gibt von HAZET auch die Winkelscheibe 6690 für den drehwinkelgesteuerten Schraubenanzug.
- Hintere Zahnriemenabdeckung oben ganz leicht mit 6 Nm anschrauben.
- Nockenwellenräder anschrauben. Dabei Nockenwelle am Anguß mit Maulschlüssel gegenhalten. **Neue** Schraube für Nockenwellenrad mit **65 Nm** festziehen. **Achtung:** Befestigungsschraube grundsätzlich erneuern.
- Massekabel am Ansaugkrümmer-Unterteil anschrauben.



E 3015

- Zylinderkopfdeckel mit **neuen** Dichtungen –1– und **neuen** O-Ringen –2– versehen.

**Achtung:** O-Ringe mit etwas Vaseline in den Zylinderkopfdeckel einsetzen, damit sie beim Einbau nicht in den Zylinderkopf fallen. Eckpunkte der Nockenwellenlagerdeckel an der Seite der Nockenwellenräder mit Dichtungsmasse L000 0295 von OPEL bestreichen.

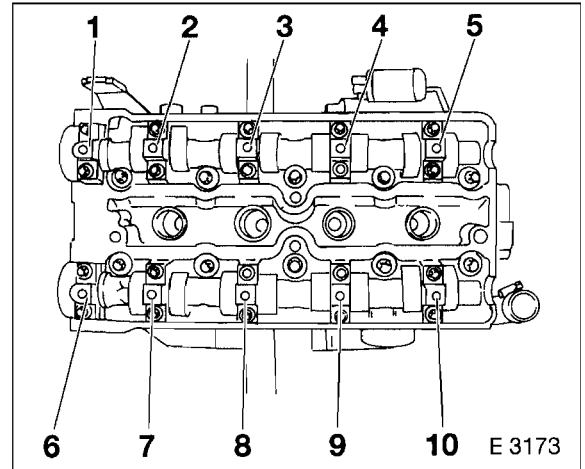
- Zylinderkopfdeckel aufsetzen und über Kreuz mit 8 Nm festziehen.
- Schlauch für Motorentlüftung am Zylinderkopfdeckel aufschieben.
- Sekundärluftpumpe einbauen, siehe Seite 118.
- Stecker für Einspritzventile, Nockenwellenimpulsgeber und induktiven Impulsgeber verbinden und in die Halter einclippen.
- Ansaugkrümmer-Oberteil mit 8 Nm anschrauben.
- Unterdruckschlauch am Kraftstoffdruckregler aufschieben.
- Drosselklappenstutzen mit neuer Dichtung und 8 Nm am Ansaugkrümmer-Oberteil anschrauben.
- Anlasser von unten einbauen, siehe Seite 247.
- Vorderes Abgasrohr am Krümmer mit 25 Nm und am Verbindungsflansch zum Katalysator mit 18 Nm anschrauben.
- Mehrfachstecker am DIS-Zündmodul und auf die Temperaturfühler am Thermostatgehäuse aufschieben.
- Steckverbindung für Lambdasonde zusammenstecken.
- Gaszug am Drosselklappengehäuse einhängen, Einstellung prüfen, siehe Seite 95.
- Kraftstoffzuleitung am Kraftstoffverteilerrohr und Kraftstoffrücklaufleitung am Kraftstoffdruckregler anschrauben. Schlauchklemmen abnehmen.
- Verdampfungskontrollventil einsetzen und einrasten.
- Unterdruckschlauch am Kraftstoffdruckregler und am Verdampfungskontrollventil aufschieben.
- Schlauch für Motorentlüftung, Unterdruckschlauch für Bremskraftverstärker und Druckfühler am Ansaugkrümmer-Oberteil aufschieben.
- Zahnriemen einbauen, siehe Seite 29.
- Vordere Zahnriemen-Abdeckung montieren.
- Zündkabelabdeckung ganz leicht mit 4 Nm anschrauben.
- Kühlmittel-Ausgleichbehälter einbauen anschrauben.
- Oberen und unteren Kühlerschlauch aufschieben und mit Schellen sichern.
- Luftfilter mit Luftmassenmesser und Luftführungsrohr einbauen. Dabei Luftfiltereinsatz und -gehäuse reinigen, gegebenenfalls Einsatz erneuern, siehe Seite 96
- Kühlmittel auffüllen, siehe Seite 70.
- Keilrippenriemen einbauen, siehe Seite 59.
- Ölstand im Motor prüfen, gegebenenfalls Öl nachfüllen. Wurde der Zylinderkopf aufgrund einer defekten Zylinderkopfichtung abgebaut, Öl und Ölfilter wechseln, da sich im Motoröl Kühlfüssigkeit befinden kann.
- Batterie-Massekabel (-) anklemmen. Zeituhr einstellen. Diebstahlcode für Radio eingeben, siehe Kapitel »Radio-Codierung eingeben«.

## Nockenwellen aus- und einbauen

### 1,4-/1,6-I-DOHC-Motor

#### Ausbau

- Zahnriemen ausbauen, siehe Seite 29.
- Nockenwellenräder abschrauben, siehe Seite 31.



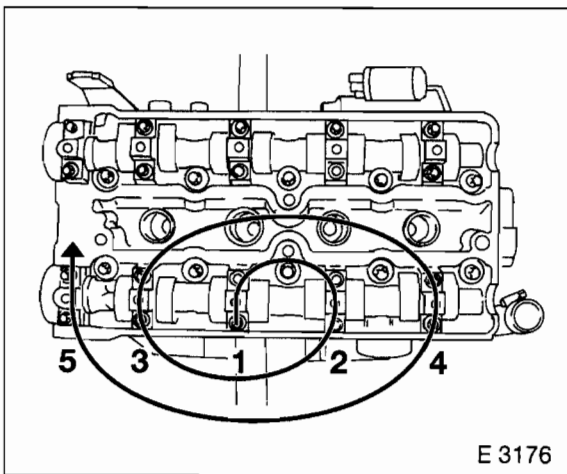
- Zuerst folgende Lagerdeckel ausbauen: 1, 3 und 5 für Einlaßnockenwelle sowie 6, 8 und 10 für Auslaßnockenwelle. Alle Schrauben für diese Lagerdeckel über Kreuz zunächst ½ Umdrehung, dann alle Schrauben 1 Umdrehung lösen und anschließend herausdrehen. Lagerdeckel abnehmen.
- Anschließend die Lagerdeckel 2 und 4 sowie 7 und 9 auf die gleiche Weise ausbauen.
- Nockenwelle abnehmen, nachdem sie sich gleichmäßig aus den Lagersitzen gelöst hat.
- Beide Nockenwellendichtringe vorsichtig aus ihrem Sitz heraushebeln.

#### Einbau

- Alle ausgebauten Teile auf Beschädigungen und Verschleiß prüfen, gegebenenfalls ersetzen.
- Gleitflächen der hydraulischen Tassenstößel und der Nockenwellen dünn mit MoS<sub>2</sub>-Gleitpaste bestreichen.
- Dichtflächen der äußeren Nockenwellenlagerdeckel (Zahnriemensseite) am Zylinderkopf mit Dichtmittel, z. B. OPEL 15 04 201 bestreichen.
- Nockenwelle vorsichtig einsetzen.
- Nockenwellenlagerdeckel 2 und 4 für Einlaßnockenwelle sowie 7 und 9 für Auslaßnockenwelle abwechselnd und über Kreuz in mehreren Stufen beiziehen.

**Achtung:** Die Kennzahlen der Nockenwellenlagerdeckel müssen mit den Kennzahlen am Zylinderkopf übereinstimmen.

- Anschließend die Lagerdeckel 1, 3 und 5 sowie 6, 8 und 10 auf die gleiche Weise einbauen.



- Nockenwellenlagerdeckel spiralförmig von innen nach außen am Zylinderkopf mit **8 Nm** anschrauben.
- Neuen Wellendichtring mit geeignetem Werkzeug eintreiben, vorher Dichtlippe mit sauberem Motoröl bestreichen, siehe Seite 26.
- Nockenwellenräder einbauen, siehe Seite 31.
- Zahnriemen einbauen, siehe Seite 29.

## Zylinderkopf aus- und einbauen

### 1,0-/1,2-l-DOHC-Motor

**Hinweis:** Der Aus- und Einbau des Zylinderkopfes wird für den 1,0-l-DOHC-Motor (3-Zylindermotor) beschrieben. Beim 1,2-l-DOHC-Motor mit 4 Zylindern ist prinzipiell genauso zu verfahren. Spezielle Hinweise werden an den betreffenden Stellen genannt.

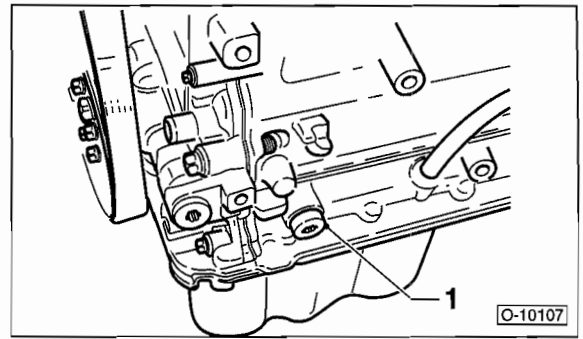
Zylinderkopf nur bei abgekühltem Motor ausbauen. Abgas- und Ansaugkrümmer bleiben angeschlossen.

Eine defekte Zylinderkopfdichtung ist an verschiedenen Merkmalen erkennbar, siehe Seite 22.

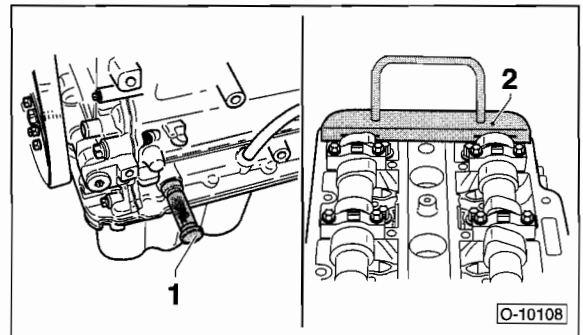
### Ausbau

- Kraftstoffdruck abbauen, siehe Seite 91.
- Batterie-Massekabel (-) abklemmen. **Achtung:** Dadurch werden die elektronischen Speicher gelöscht, zum Beispiel Motor-Fehlerspeicher oder Radiocode. Batterie nur bei **ausgeschalteter Zündung** abklemmen, da sonst das Steuergerät der Einspritzanlage beschädigt werden kann. Vor dem Abklemmen Hinweise im Kapitel »Batterie aus- und einbauen« durchlesen.
- Luftfilter mit Luftmassenmesser, Luftführungsrohr und Kurbelgehäuse-Entlüftungsschlauch ausbauen, siehe Seite 96.
- Motoröl ablassen und auffangen beziehungsweise absaugen, siehe Seite 283.
- Kühlmittel ablassen und auffangen, siehe Seite 70.
- Oberen und unteren Kühlerschlauch ausbauen.
- Mehrfachstecker von Öldruckschalter, Kühlmitteltemperaturfühler und Nockenwellensensor abziehen.
- Nockenwellensensor aus dem Steuergehäuse heraus-schrauben.
- Kühlmittelschläuche von der Kühlmittelpumpe abbauen.
- Mehrfachstecker von Drosselklappensteller und Drosselklappenpotentiometer abziehen.
- Gaszug aushängen und am Halter abbauen.
- Vom Drosselklappengehäuse sämtliche Kühlmittel-, Unterdruck- und Kurbelgehäuseentlüftungsschläuche abziehen.
- Am Motorsteuergerät Mehrfachstecker für Armaturentafel (unterer Stecker) entriegeln und abziehen. **Achtung:** Die Batterie muß bereits seit mindestens 20 Sekunden abgeklemmt sein.
- Verdampfungskontrollventil mit Halter abschrauben.
- Kraftstoffleitungen mit handelsüblichen Schlauchklemmen abklemmen und am Halter abschrauben.
- Unterdruckleitung für Bremskraftverstärker vom Ansaugkrümmer abschrauben.
- Hinteren Kabelsatzhalter vom Ansaugkrümmer abschrauben.
- Obere Schraube für Stütze Ansaugkrümmer herausdrehen, untere Schraube für Stütze lösen.

- Unteren Kabelsatzhalter vom Ansaugkrümmer abschrauben.
- Steckerleiste für Einspritzventile abschrauben, nach oben abziehen und zur Seite legen.
- Schrauben für Riemenscheibe Kühlmittelpumpe lösen.
- Keilrippenriemen ausbauen, siehe Seite 59.
- Riemenscheibe für Kühlmittelpumpe abschrauben und abnehmen.
- Kühlmittelablaßschraube unten aus der Kühlmittelpumpe herausdrehen. Auslaufende Kühlflüssigkeit in geeignetem Behälter auffangen.
- Schläuche vom Kühlmittel-Ausgleichbehälter abziehen.
- Kühlmittel-Ausgleichbehälter von der Spritzwand abschrauben.
- Zylinderkopfdeckel ausbauen.
- Deckel vom Thermostatgehäuse mit 3 Schrauben abschrauben.



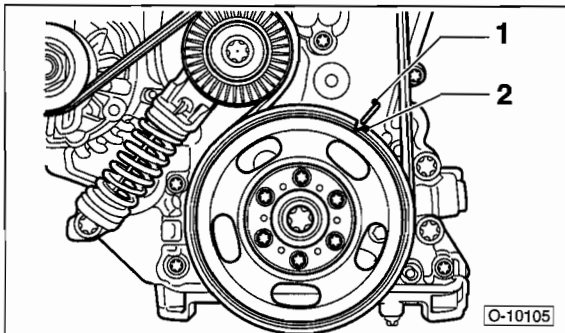
- Verschlußschraube –1– für Kurbelwellenarretierung herauschrauben.



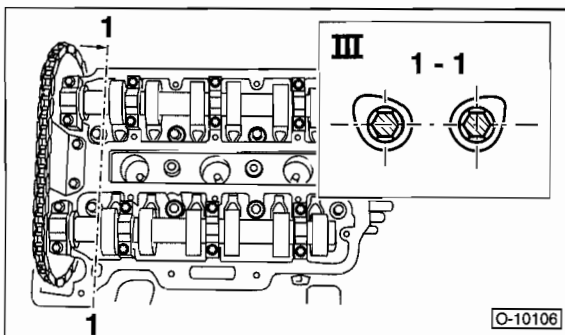
- Arretierstift für Kurbelwelle –1– (KM-952) in die Öffnung der Motorblock-Grundplatte einstecken und gleichzeitig Kurbelwelle an der zentralen Befestigungsschraube langsam in Motordrehrichtung weiterdrehen, bis der Arretierstift in die Nut der Kurbelwelle einrastet. Die Kurbelwelle befindet sich dann in OT-Stellung.
- Nockenwelle mit Spezialwerkzeug KM-953 –2– in OT-Stellung fixieren.

**Achtung:** Falls das Fixierwerkzeug für die Phasegeber-scheibe (KM-954, Abbildung O-10122) nicht vorhanden ist, Stellung des Einlaßnockenwellenrades zum Steuergehäuse und Stellung der Phasegeberscheibe zum Nockenwellenrad mit Reißnadel markieren.

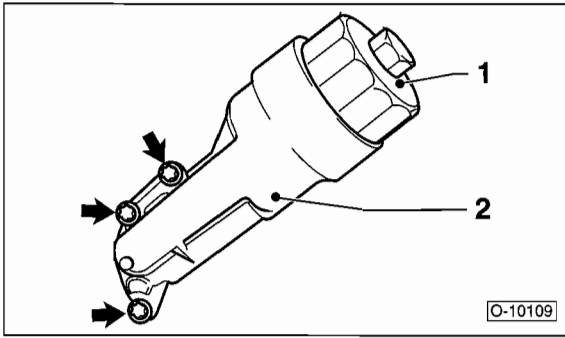
- Ölmeßstabführungsrohr abschrauben und nach oben herausziehen.
- Stecker für Lambdasonde abziehen.
- **Klimaanlage:** Stecker für Kompressor vom Halter abziehen.
- Katalysator vom Abgaskrümmer und vom Halter abschrauben. Dichtung herausnehmen.
- **Klimaanlage:** Kompressor von Steuergehäuse und Motorblock abschrauben und zur Seite hängen. **Achtung:** Der Klimakreislauf muß geschlossen bleiben. Das Kältemittel kann bei Hautberührung zu Erfrierungen führen.
- Motorhaltetaschen oberhalb vom Abgaskrümmer abschrauben.
- Oberes Wärmeschutzblech für Abgaskrümmer abschrauben.



- Motor auf Zünd-OT für Zylinder 1 stellen. Dazu Kurbelwelle an der Zentralschraube der Kurbelwellen-Riemenscheibe in Motordrehrichtung drehen, bis die OT-Markierung –2– auf der Riemenscheibe kurz vor dem Anflug –1– auf dem Steuergehäuse steht. **Hinweis:** Die Kurbelwelle steht in Zünd-OT für Zylinder 1, wenn sich beide Markierungen genau gegenüberstehen. Die in der Abbildung dargestellte Stellung kurz vor Zünd-OT ist erforderlich, damit der Arretierstift für die Kurbelwelle leichter eingesetzt werden kann.



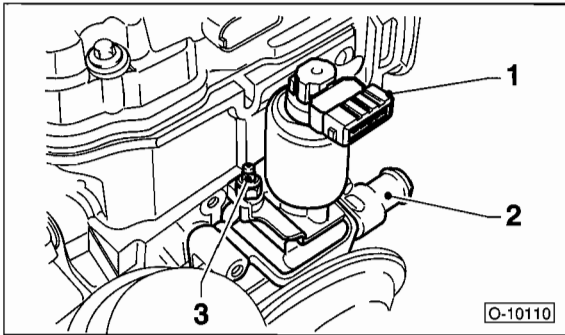
- In dieser Stellung müssen die Nocken des 1. Zylinders –1-1– gleichmäßig schräg nach oben und außen zeigen, siehe Bildausschnitt –III–.



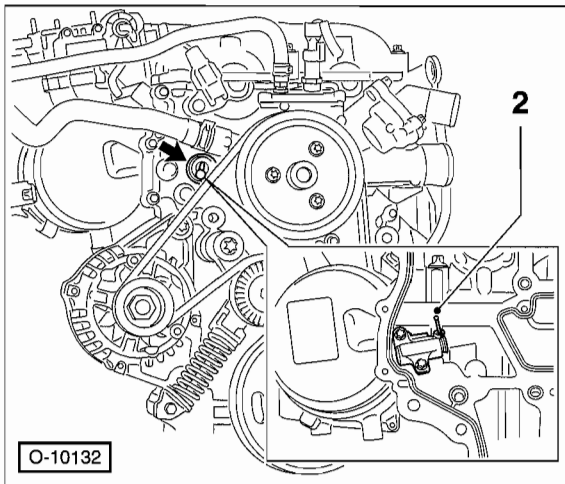
- Ölfilterdeckel –1– abschrauben.

**Achtung:** Katalysator so abdecken, daß beim Ausbau vom Ölfiltergehäuse kein Öl in den Katalysator laufen kann.

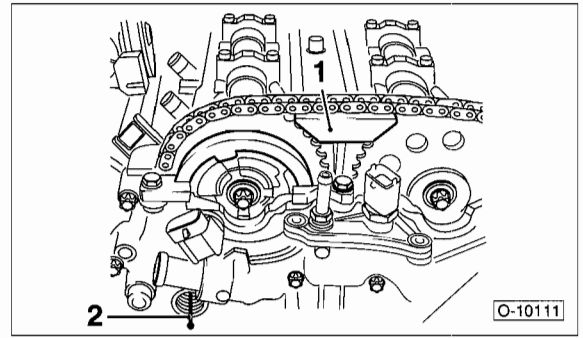
- Ölfiltergehäuse –2– am Motorblock abschrauben –Pfeile–. Dicken Lappen unterlegen und herauslaufendes Öl auffangen.



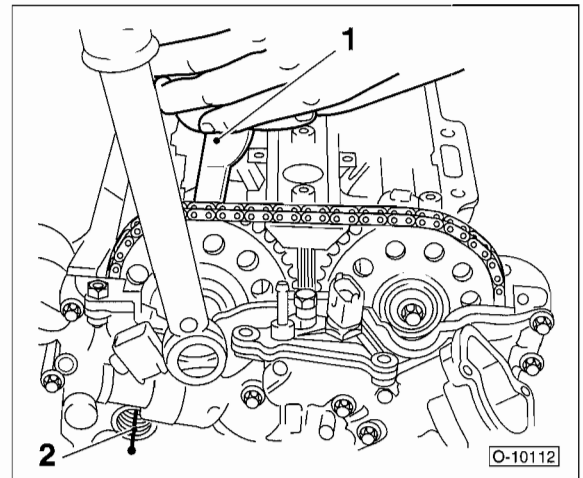
- Stecker vom AGR-Ventil –1– und vom Temperaturfühler –3– abziehen.
- Kühlmittelschlauch –2– vom AGR-Gehäuse abziehen.



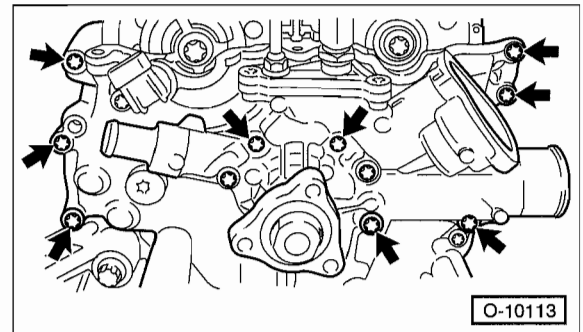
- Verschlußschraube aus der Öffnung für den Kettenspanner –Pfeil– herausdrehen.
- Kettenspanner mit Schlitzschraubendreher zurückdrücken und mit geeignetem Dorn –2– arretieren. Die Fachwerkstatt verwendet dazu das Werkzeug KM-955.



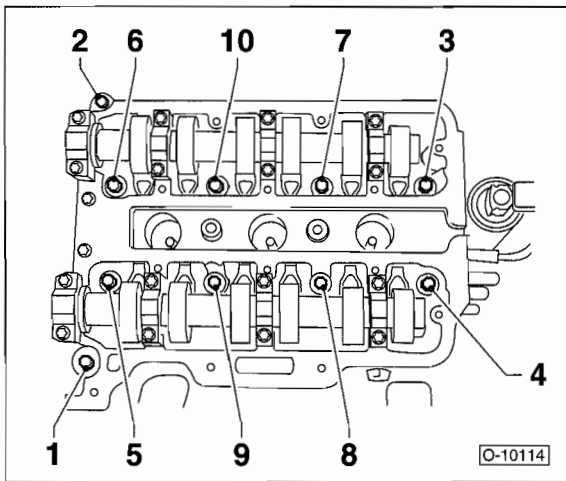
- Gleitschiene –1– ausbauen. 2 – Arretierstift für Kettenspanner.



- Nockenwellenräder lösen. Dazu Nockenwellen mit Maulschlüssel –1– am Sechskant im Bereich der Nocken für den 1. Zylinder gegenhalten. **Achtung:** Das Arretierwerkzeug für die Nockenwellen ist nicht zum Gegenhalten ausgelegt.
- Nockenwellenräder mit Phasengeberscheibe von den Nockenwellen abziehen und aus der Steuerkette herausnehmen.
- Steuerkette am Steuergehäuse so aufhängen, daß sie nicht in das Steuergehäuse fallen kann.



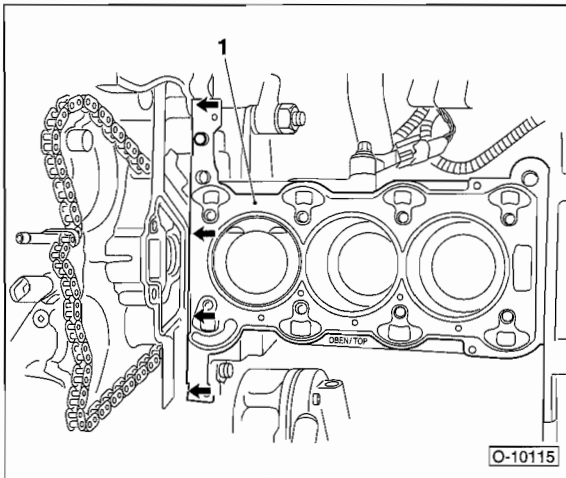
- Schrauben –Pfeile– für Steuergehäuse an Zylinderkopf herausdrehen.
- Fixierwerkzeug für Nockenwellen abnehmen.



- Zylinderkopfschrauben in der Reihenfolge von 1 bis 10 zunächst  $\frac{1}{4}$  Umdrehung, dann alle Schrauben  $\frac{1}{2}$  Umdrehung lösen und schließlich herausdrehen.

#### Speziell 1,2-I-DOHC-Motor:

- Zylinderkopfschrauben in der Reihenfolge von 1 bis 12 wie beschrieben lösen. Dabei mit der linken oberen Schraube (Schraube –2– in der Abbildung) beginnen und spiralförmig im **Gegenuhrzeigersinn** weitermachen.
- Zylinderkopf zur Getriebeseite hin abrücken und vom Motorblock abnehmen. **Achtung:** Der Arretierstift für den Kettenspanner muß durch die Öffnung im Steuergehäuse geführt werden.
- Zylinderkopf auf 2 Holzklötze ablegen, da sonst die Ventile beschädigt werden können.



- Zylinderkopfdichtung –1– abnehmen.
- Dichtung für Steuergehäuse an den Sollbruchstellen –Pfeile– abknicken und »Elastomer«-Dichtlippen der Steuergehäusedichtung mittig durchschneiden. Darauf achten, daß keine »Elastomer«-Dichtlippen der Zylinderkopfdichtung zurückbleiben.
- Alle Dichtungen und Dichtungsreste entfernen.

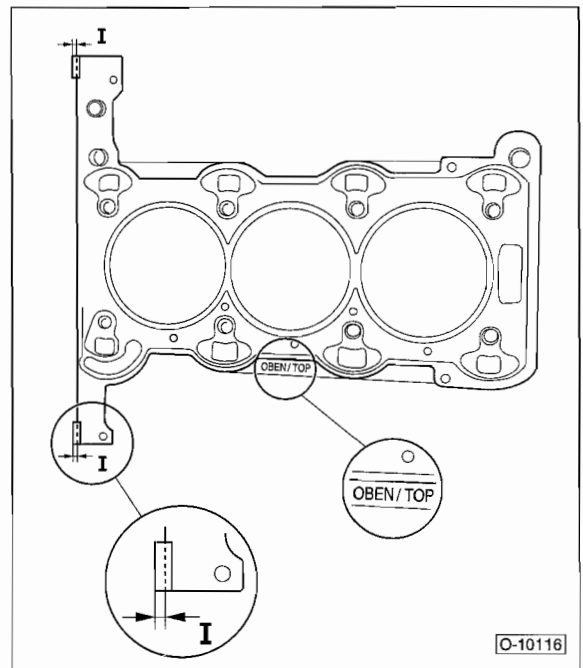
#### Einbau

- Motorblock- und Steuergehäuse-Dichtflächen mit einem geeigneten Schaber von Dichtungsresten reinigen. Darauf achten, daß kein Schmutz in die Motorblock-Öffnungen fällt. Bohrungen mit einem Lappen verschließen.

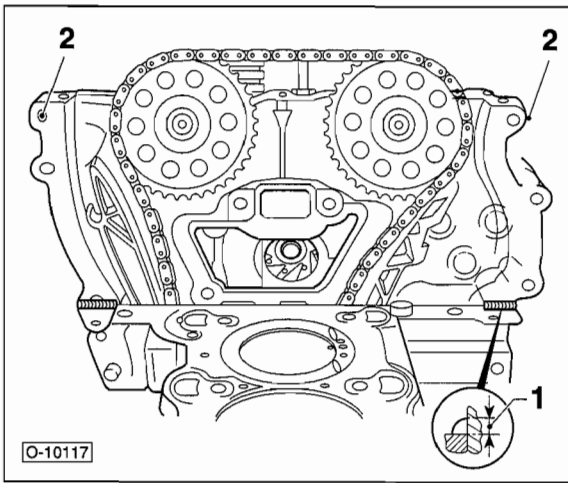
**Achtung:** Die Bohrungen für die Zylinderkopfschrauben müssen frei von Öl- und Kühlmittelresten sein. Bohrungen mit Preßluft ausblasen, oder Schraubendreher mit Lappen umwickeln und Flüssigkeit aufsaugen. Sonst baut sich Druck beim Einschrauben der neuen Schrauben auf, was zum Reißen des Motorblocks oder zu einem falschen Anzugsdrehmoment führen kann.

- Zylinderkopf-Dichtfläche reinigen.
- Zylinderkopf auf Planheit prüfen, siehe Seite 56.

**Achtung:** Der Zylinderkopf darf **nicht** plangeschliffen werden.



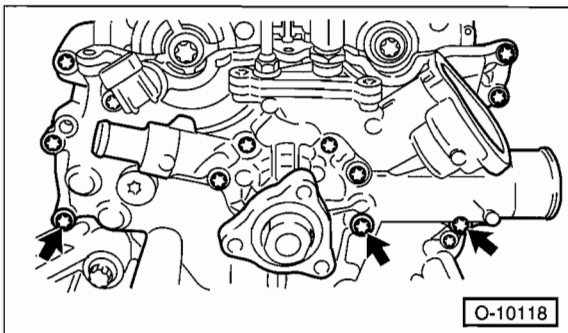
- »Elastomer«-Überstände der neuen Zylinderkopfdichtung –Maß I– auf der Steuergehäusesseite abschneiden.
- Nockenwellenräder mit aufgelegter Steuerkette in das Steuergehäuse einsetzen.



- Je eine ca. 2 mm dicke Raupe Silicon-Dichtmasse –1– in den Ecken Steuergehäuse/Motorblock auftragen.

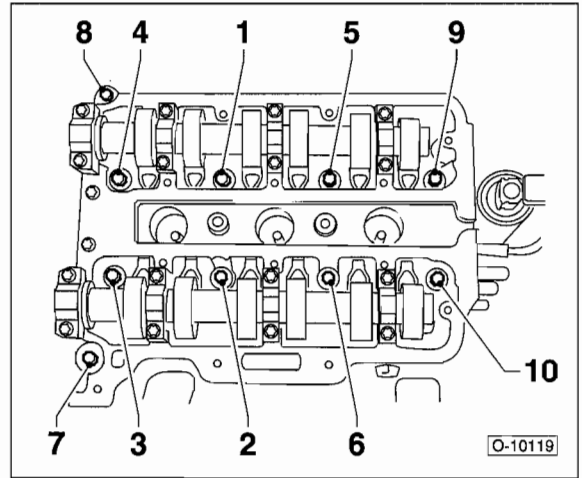
**Achtung:** Nur OPEL-Dichtmasse, ET-Nr. 90 543 772, verwenden. Nach dem Auftragen der Dichtmasse muß der Zylinderkopf innerhalb von 10 Minuten aufgesetzt und die Zylinderkopf- sowie Steuergehäuseschrauben beigezogen werden.

- Neue Zylinderkopfdichtung so auflegen, daß keine Bohrungen verdeckt werden. Die Aufschrift »OBEN/TOP« muß nach oben zeigen. Zylinderkopfdichtung im Bereich der Silicon-Dichtmasse andrücken.
- Die oberen beiden Schrauben –2– für das Steuergehäuse links und rechts einsetzen.
- Steuergewäusedichtung mit den Bohrungen links und rechts oben in die Schrauben einhängen und unten, im Bereich der aufgetragenen Silicon-Dichtmasse andrücken.
- 2 weitere Dichtmittelraupen in die Ecken von Steuergehäuse- und Zylinderkopfdichtung auftragen.
- Fixierlehre für Nockenwellen einsetzen. Wenn die Lehre nicht paßt, Nockenwellen am Sechskant langsam verdrehen.
- Zylinderkopf auf Motorblock aufsetzen. Dabei darauf achten, daß der Arretierstift für Kettenspanner durch die Öffnung im Steuergehäuse und der Kettenspanner an der Spannschiene vorbeigeführt werden.
- Zylinderkopf gegen das Steuergehäuse drücken.



- Die unteren 3 Schrauben für Zylinderkopf an Steuergehäuse einschrauben und mit 8 Nm festziehen.

- Zylinderkopf durch leichte Schläge mit einem Gummihammer nochmals in Richtung Steuergehäuse positionieren.
- Fixierlehre für Nockenwellen abnehmen.



- Neue Zylinderkopfschrauben einsetzen und bis zur Anlage am Zylinderkopf beziehen.
- Zylinderkopfschrauben in der Reihenfolge von 1 bis 10 in 4 Stufen festschrauben.

#### Speziell 1,2-I-DOHC-Motor:

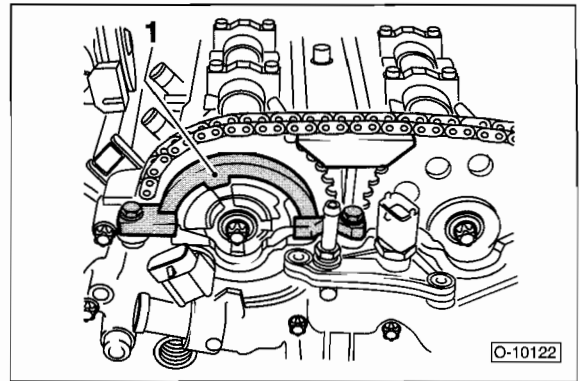
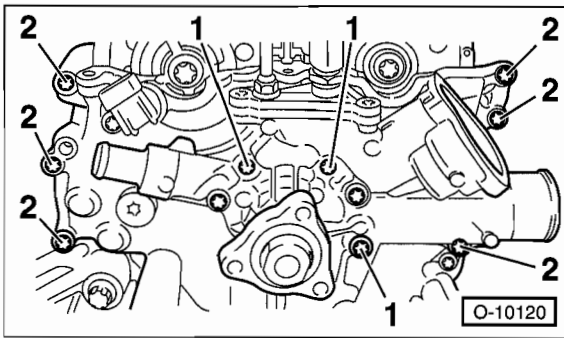
- Zylinderkopfschrauben in der Reihenfolge von 1 bis 12 in 4 Stufen festschrauben. Dabei mit der mittleren Schraube in der oberen Schraubenreihe beginnen und im **Uhrzeigersinn** weitermachen. Die Schraube links oben (Schraube –8– in der Abbildung) wird jeweils zuletzt angezogen.

**Achtung:** Zum Anziehen der Zylinderkopfschrauben ist unbedingt ein exakt arbeitender Drehmomentschlüssel erforderlich. Zur Erleichterung kann zusätzlich eine Winkelscheibe für den drehwinkelgesteuerten Schraubenanzug verwendet werden, zum Beispiel HAZET 6690.

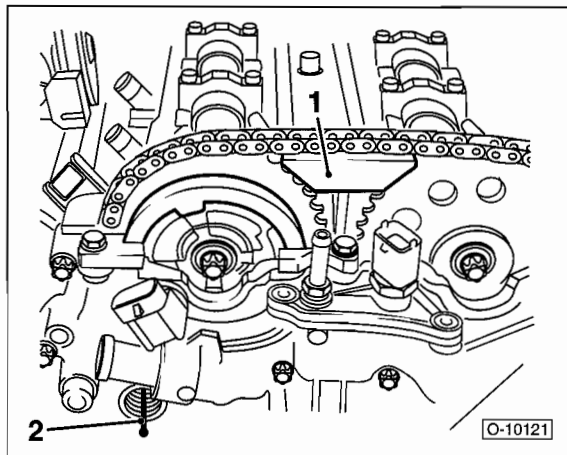
- 1. Stufe:** Zylinderkopfschrauben mit Drehmomentschlüssel und 25 Nm festziehen.
- 2. Stufe:** Zylinderkopfschrauben mit starrem Schlüssel um 60° weiterdrehen.
- 3. Stufe:** Schrauben um 60° weiterdrehen.
- 4. Stufe:** Schrauben um 60° weiterdrehen.

- Um die Winkel beim Anziehen einzuhalten, ist es sinnvoll, entsprechende Markierungen auf dem Zylinderkopf anzubringen. Dazu Schlüssel auf Schraube aufsetzen und im Abstand von 60° eine Markierung mit Kreide anbringen, gegebenenfalls aus Pappe eine Winkelscheibe ausschneiden. Es gibt von HAZET auch die Winkelscheibe 6690 für den drehwinkelgesteuerten Schraubenanzug.

- Die unteren 3 Schrauben für Zylinderkopf an Steuergehäuse wieder lösen.



- Zunächst die Schrauben –1– für Kühlmittelpumpe an Zylinderkopf mit 8 Nm anschrauben, dann die Schrauben –2– für Steuergehäuse an Zylinderkopf mit 8 Nm festziehen.
- Fixierlehre für Nockenwellen einsetzen. Wenn die Lehre nicht paßt, Nockenwellen am Sechskant langsam verdrehen.
- Nockenwellenräder mit Steuerkette auf die Nockenwellen schieben. **Hinweis:** Falls die Fixierlehre für die Phasengeberscheibe nicht vorhanden ist, Nockenwellenrad für Einlaßnockenwelle so aufsetzen, daß die vor dem Ausbau angebrachte Markierung mit dem Steuergehäuse übereinstimmt.
- Phasengeberscheibe an Einlaß-Nockenwellenrad halten und Nockenwellenrad mit **neuer** Schraube lose beiziehen. Schraube soweit anziehen, daß sich die Phasengeberscheibe gerade noch drehen läßt.
- **Neue** Schraube für Auslaß-Nockenwellenrad ebenfalls lose beiziehen.



- Obere Gleitschiene –1– einsetzen und mit 8 Nm festziehen.
- Arretierung für Kettenspanner –2– herausnehmen.

- Fixierlehre –1– für Phasengeberscheibe (KM-954) aufsetzen und am Steuergehäuse anschrauben. Gegebenenfalls Phasengeberscheibe so verdrehen, daß sich die Fixierlehre ansetzen läßt.

**Hinweis:** Falls die Fixierlehre für die Phasengeberscheibe nicht vorhanden ist, Phasengeberscheibe so verdrehen, daß die vor dem Ausbau angebrachte Markierung mit der auf dem Nockenwellenrad übereinstimmt. Gleichzeitig muß die Markierung auf dem Nockenwellenrad mit dem Steuergehäuse übereinstimmen. In dieser Stellung Befestigungsschraube für Nockenwellenrad festziehen. Dabei darauf achten, daß sich die Phasengeberscheibe gegenüber dem Nockenwellenrad nicht verdreht.

- Nockenwellenräder mit **50 Nm** festschrauben und anschließend Schrauben mit starrem Schlüssel **60°** weiterdrehen. Dabei Nockenwelle jeweils mit Maulschlüssel am Sechskant gegenhalten. **Achtung:** Die Arretierwerkzeuge dürfen nicht als Gegenhalter verwendet werden.
- Alle Arretierwerkzeuge abnehmen und Steuerzeiten prüfen. Dazu Kurbelwelle um 2 Umdrehungen in Motordrehrichtung weiterdrehen und auf OT für Zylinder 1 stellen. Wenn sich die Arretierwerkzeuge in dieser Stellung einwandfrei und gleichzeitig einsetzen lassen sind die Steuerzeiten richtig eingestellt.

**Achtung:** Stehen die Arretierwerkzeuge nicht zur Verfügung, Steuerzeiten in der Fachwerkstatt überprüfen lassen.

- Verschlussschraube für Kettenspanneröffnung mit 20 Nm anschrauben.
- Nockenwellensensor mit neuem Dichtring am Steuergehäuse mit 6 Nm anschrauben.
- Verschlussschraube für Öffnung Kurbelwellenarretierung mit 60 Nm anschrauben.
- Kühlmittelschlauch am AGR-Gehäuse aufschieben und mit Schelle sichern.
- Stecker an AGR-Ventil und Temperaturfühler aufstecken.
- Ölfiltergehäuse mit neuem Dichtring und 20 Nm am Motorblock anschrauben. Deckel mit neuem Dichtring auf Gehäuse anschrauben.
- Oberes Wärmeschutzblech für Abgaskrümmer mit 8 Nm anschrauben.
- Vordere Motortransportflaschen mit 20 Nm anschrauben.



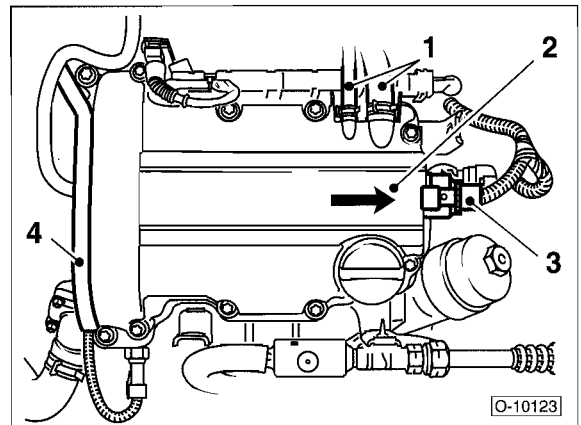
- **Klimaanlage:** Kompressor an Steuergehäuse und Motorblock mit 20 Nm anschrauben.
- Katalysator mit neuer Dichtung an Abgaskrümmen handfest anschrauben, nicht festziehen.
- Halter für Katalysator an Stütze handfest anschrauben, nicht festziehen.
- Katalysator mit 35 Nm, Halter mit 15 Nm festziehen.
- **Klimaanlage:** Stecker für Kompressor am Halter aufstecken.
- Ölmeßstabführungsrohr mit neuem Dichtung einsetzen und am Abgaskrümmen mit 8 Nm anschrauben.
- Deckel für Thermostatgehäuse mit 8 Nm anschrauben.
- Zylinderkopfdeckel einbauen, siehe Seite 42.
- Kühlmittelausgleichbehälter anschrauben, Schläuche aufschieben und mit Schellen sichern.
- Ablassschraube unten in die Kühlmittelpumpe einschrauben. Riemenscheibe ansetzen und Schrauben beiziehen.
- Keilrippenriemen einbauen und spannen, siehe Seite 59.
- Steckerleiste für Einspritzventile aufstecken und mit 8 Nm festschrauben.
- Riemenscheibe für Kühlmittelpumpe mit 20 Nm festschrauben.
- Unteren Kabelsatzhalter am Abgaskrümmen mit 10 Nm anschrauben.
- Obere Schraube für Stütze Ansaugkrümmen einsetzen und mit 25 Nm festziehen. Untere Schraube ebenfalls mit 25 Nm festziehen.
- Hinteren Kabelsatzhalter am Abgaskrümmen mit 6 Nm anschrauben.
- Unterdruckleitung für Bremskraftverstärker am Ansaugkrümmen anschrauben.
- Kraftstoffleitungen anschrauben. Schlauchklemmen entfernen. **Hinweis:** Überwurfmuttern haben unterschiedliche Durchmesser, damit die Anschlüsse nicht verwechselt werden können.
- Kraftstoffverdampfungsventil am Halter Ansaugkrümmen mit 6 Nm anschrauben.
- Getriebeseitige Motortransportflasche mit Kabelhalter am Zylinderkopf mit 20 Nm anschrauben.
- Mehrfachstecker am Motorsteuergerät aufstecken und verriegeln.
- Kurbelgehäuse-Entlüftungsschläuche, Unterdruckschläuche und Kühlmittelschläuche am Ansaugkrümmen aufstecken und mit Schellen sichern.
- Gaszug einhängen und auf Halter aufstecken.
- Mehrfachstecker für Drosselklappensteller und Drosselklappenpotentiometer aufstecken.
- Kühlmittelschläuche an Kühlmittelpumpe und Kühler aufschieben und mit Schellen sichern.
- Stecker für Nockenwellensensor, Kühlmitteltemperaturgeber und Öldruckschalter aufstecken.

- Luftfiltergehäuse mit Luftmassenmesser einbauen, siehe Seite 96.
- Kühlmittel auffüllen, siehe Seite 70.
- Ölstand im Motor prüfen, gegebenenfalls Öl nachfüllen. Wurde der Zylinderkopf aufgrund einer defekten Zylinderkopfdichtung abgebaut, Öl und Ölfilter wechseln, da sich im Motoröl Kühlmittel befinden kann.
- Batterie-Massekabel (-) anklammern. Zeituhr einstellen. Diebstahlcode für Radio eingeben, siehe Kapitel »Radio-Codierung eingeben«.

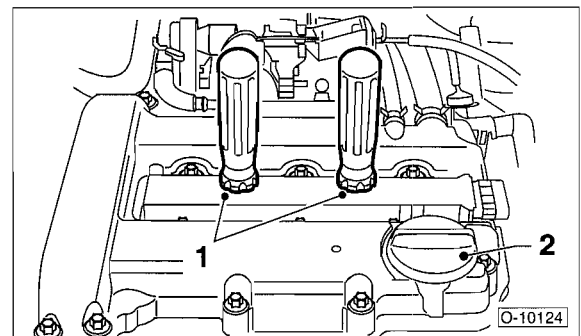
## Zylinderkopfdeckel aus- und einbauen

1,0-/1,2-I-DOHC-Motor

### Ausbau

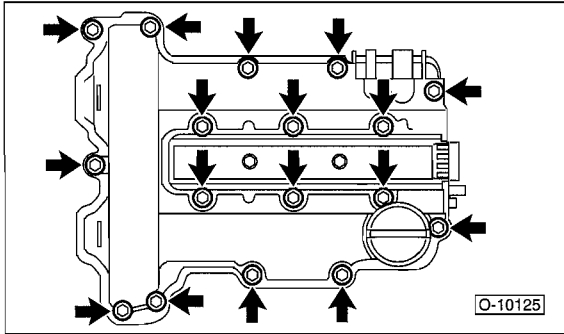


- Abdeckung für Zylinderkopfdeckel abschrauben und in Pfeilrichtung –2– abnehmen.
- Kabelkanal –4– abclipsen.
- Schläuche für Kurbelgehäuseentlüftung –1– am Zylinderkopfdeckel abziehen. Vorher Schellen zurückschieben.
- Mehrfachstecker –3– für Zündmodul abziehen.



- Schrauben für Zündmodul herausdrehen.
- Zündmodul nach oben aus dem Zylinderkopf herausziehen. Die Werkstatt schraubt dazu die Spezialgriffe KM-574 –1– in das Zündmodul ein. Steht das Spezialwerkzeug nicht zur Verfügung, geeignete Schrauben eindrehen und Schrauben mit Zündmodul herausziehen.

- Öleinfülldeckel –2– abschrauben.



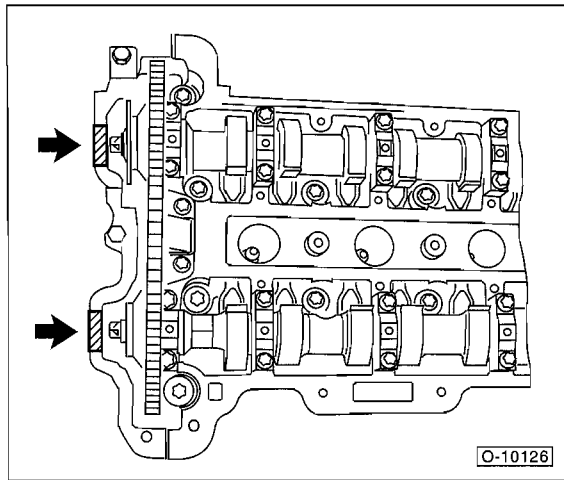
- Schrauben für Zylinderkopfdeckel gleichmäßig in mehreren Stufen lösen.

#### Speziell 1,2-I-DOHC-Motor:

- Der Zylinderkopfdeckel ist mit 4 weiteren Schrauben befestigt.
- Schrauben herausnehmen und Zylinderkopfdeckel abheben.
- Dichtung für Zylinderkopfdeckel abnehmen und Dichtflächen reinigen.

#### Einbau

- Neue Dichtung in den Zylinderkopfdeckel einsetzen.

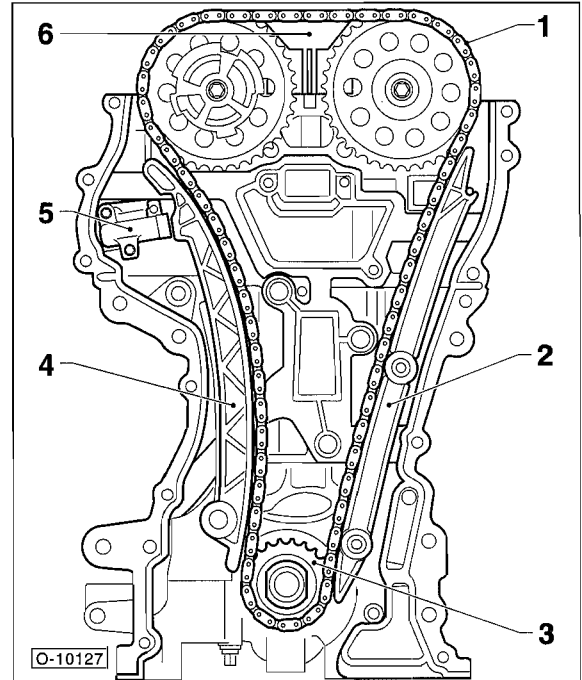


- Dichtungsmasse auf die Dichtflächen –Pfeile– auftragen.
- Zylinderkopfdeckel mit neuer Dichtung ansetzen und Schrauben gleichmäßig in mehreren Stufen beiziehen und schließlich mit 8 Nm festziehen.
- Öleinfülldeckel aufschrauben.
- Zündmodul auf die Zündkerzen aufstecken und mit 8 Nm festziehen.
- Mehrfachstecker am Zündmodul aufstecken.
- Schläuche für Kurbelgehäuseentlüftung aufstecken und mit Schellen sichern.
- Abdeckung für Zylinderkopfdeckel aufschieben und mit 4 Schrauben anschrauben.
- Kabelkanal am Steuergehäuse aufclipsen.

## Steuertrieb/Nockenwellenlager

### 1,0-/1,2-I-DOHC-Motor

Die Kurbelwelle treibt über eine Simplex-Steuerkette die beiden Nockenwellen an. Ein federunterstützter, hydraulisch arbeitender und wartungsfreier Kettenspanner sorgt für eine korrekte Kettenspannung. **Achtung:** Die Steuerkette ist eine Endloskette. Sie darf nie aufgetrennt und mit einem Kettenschloß versehen wieder eingebaut werden.



- 1 – Steuerkette
- 2 – Führungsschiene
- 3 – Kettenrad
- 4 – Spanschiene
- 5 – Kettenspanner
- 6 – Gleitschiene

#### Ausbau Nockenwellenlagerdeckel

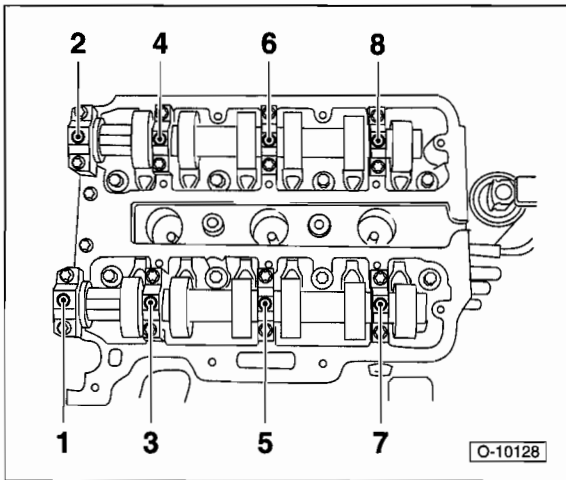
**Achtung:** Beim Ausbau der Lagerdeckel auf die Kennzeichnung achten. Lagerdeckel so ablegen, daß sie beim Einbau nicht verwechselt werden können.

## Zahnriemen aus- und einbauen

### Dieselmotor

#### Ausbau

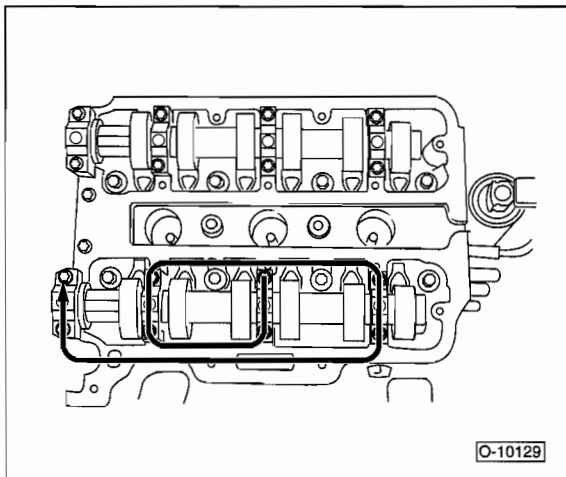
- Batterie-Massekabel (-) abklemmen.
- Luftfilter mit Luftansaugschlauch ausbauen, siehe Seite 96.
- **1,7-l-Motor:** Motoraufhängung komplett ausbauen, siehe Abschnitt am Kapitelende.
- Keilriemen ausbauen, siehe Seite 58.
- Obere Zahnriemenabdeckung abschrauben.



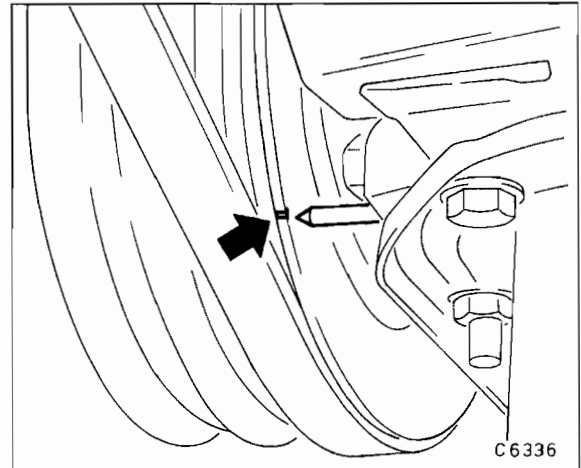
- Zuerst Schrauben für Nockenwellenlagerdeckel 2 und 8 (Einlaßnockenwelle) beziehungsweise 1 und 7 (Auslaßnockenwelle) zunächst  $\frac{1}{2}$ , dann 1 Umdrehung lösen und anschließend herausdrehen.
- Danach Schrauben für Lagerdeckel 4 und 6 beziehungsweise 3 und 5 auf die gleiche Weise abschrauben.
- Nachdem sich die Nockenwellen gleichmäßig aus den Lagersitzen gelöst haben, Nockenwellen herausnehmen.

#### Einbau

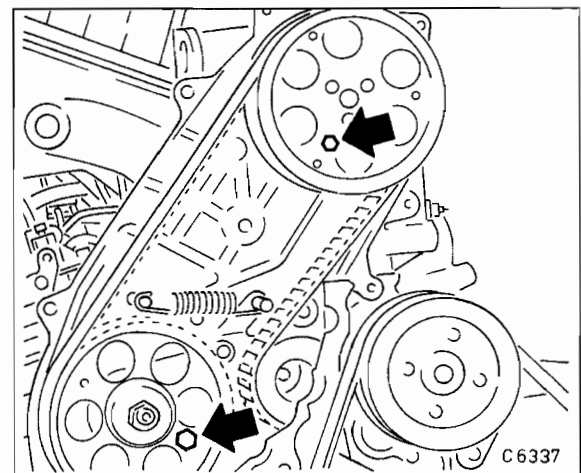
- Zuerst Schrauben für Nockenwellenlagerdeckel 4 und 6 (Einlaßnockenwelle) beziehungsweise 3 und 5 (Auslaßnockenwelle) abwechselnd in mehreren Stufen beziehen, nicht festziehen.
- Danach Schrauben für Lagerdeckel 2 und 8 beziehungsweise 1 und 7 auf die gleiche Weise anschrauben.



- Nockenwellenlagerdeckel spiralförmig von innen nach außen mit **8 Nm** an den Zylinderkopf anschrauben.



- Kolben für Zylinder 1 auf Zünd-OT stellen. Dazu Getriebe in Leerlaufstellung bringen und Handbremse anziehen. Gekröpften Ringschlüssel oder Stecknuß mit Ratsche an der Zentralschraube der Kurbelwellen-Riemenscheibe ansetzen. Motor von Hand im Uhrzeigersinn durchdrehen, bis die Kerbe auf der Riemenscheibe dem Zeiger am Motorblock gegenübersteht.

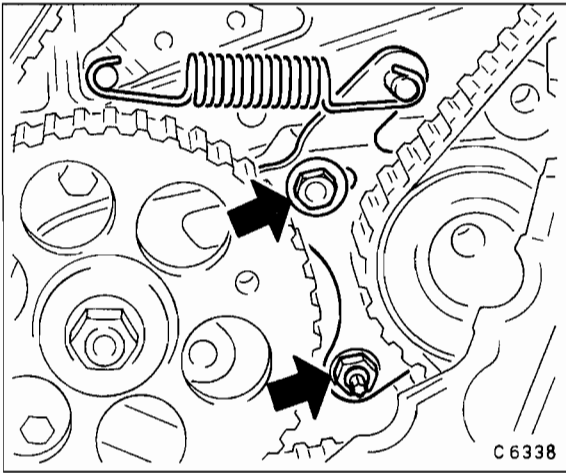


- Gleichzeitig müssen sich bei korrekter Einstellung die Fixierschrauben –Pfeile– in die Zahnriemenräder von Nockenwelle und Einspritzpumpe einsetzen lassen.

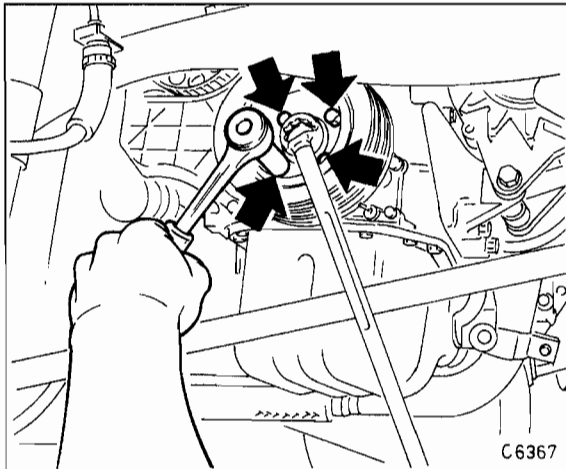
- Ist dies nicht der Fall, Motor um eine ganze Umdrehung (360°) weiterdrehen. Als Fixierschrauben können normale metrische Schrauben der Dimension M 6 x 1,00 x 30 (Nockenwelle) und M 8 x 1,25 x 40 (Einspritzpumpe) verwendet werden.

**Achtung:** Motorstellung bei abgenommenem Zahnriemen nicht mehr verändern.

- Falls der bisherige Zahnriemen wieder eingebaut werden soll, Lafrichtung auf dem Zahnriemen markieren. Dazu mit Filz- oder Farbstift auf dem Zahnriemen einen Pfeil in Motordrehrichtung anbringen. Der Motor dreht im Uhrzeigersinn.



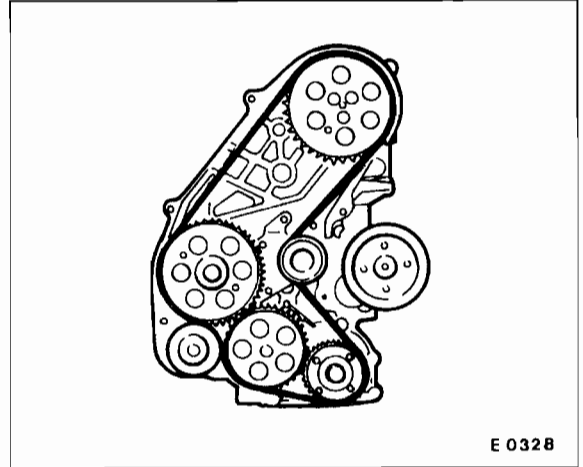
- Spannrollenbefestigung –Pfeile– lösen und Spannfeder der Spannrolle aushängen.
- Zahnriemen vom Einspritzpumpenrad abnehmen.



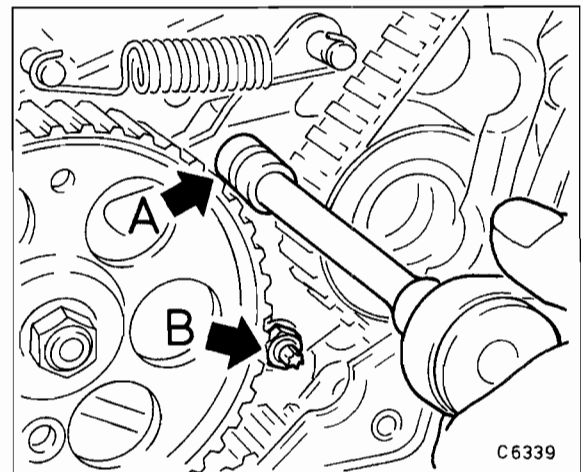
- Kurbelwellen-Keilriemenscheibe abschrauben. Dazu Kurbelwelle an der Zentralschraube mit einem gekröpften Ringschlüssel gegenhalten und die vier Befestigungsschrauben abschrauben. Riemenscheibe abnehmen.
- Untere Zahnriemenabdeckung abschrauben.
- Zahnriemen abnehmen.

## Einbau

**Achtung:** Vor dem Einbau des Zahnriemens kontrollieren, ob die Markierung auf der Kurbelwellen-Riemenscheibe mit dem Zeiger am Motorblock fluchtet. Gleichzeitig müssen sich die Fixierschrauben im Nockenwellenrad und im Einspritzpumpenrad eindrehen lassen. Zur Überprüfung Kurbelwellen-Riemenscheibe kurz aufstecken und danach wieder abnehmen.

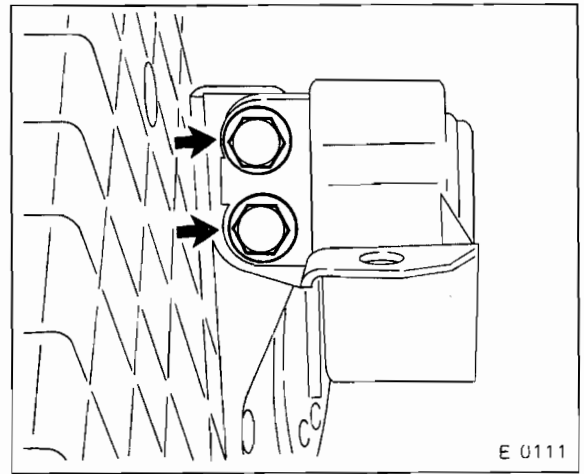


- Zahnriemen auflegen. **Achtung:** Falls der bisherige Zahnriemen wieder eingebaut wird, Lafrichtung beachten.
- Untere Zahnriemenabdeckung mit 10 Nm anschrauben.
- Kurbelwellen-Riemenscheibe ansetzen und Befestigungsschrauben mit 20 Nm festschrauben.
- OT-Feststellschrauben herausdrehen.
- Spannfeder des Zahnriemenspanners einhängen, dadurch wird der Zahnriemen gespannt. **Achtung:** Die Kurbelwelle muß dabei auf Zünd-OT stehen.

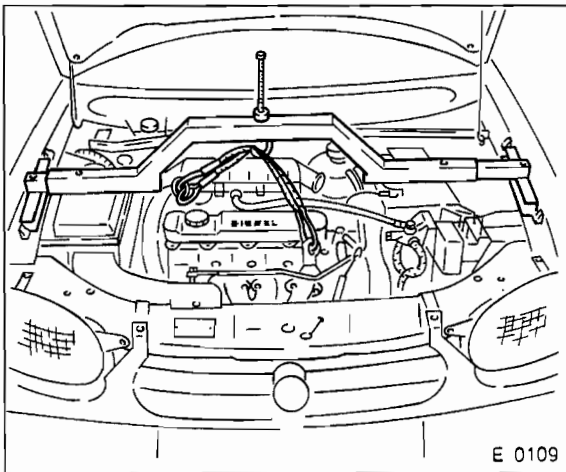


- Spannrolle mit 20 Nm festschrauben. Dabei zuerst die Schraube –A–, dann die Mutter –B– festziehen.

- Kurbelwelle 2 volle Umdrehungen in Motordrehrichtung weiterdrehen, bis der Motor wieder auf OT für Zylinder 1 steht. **Achtung:** Kurbelwelle ruckfrei und gleichmäßig drehen, um ein Überspringen des Zahnriemens zu vermeiden. Fixierschrauben kurzfristig einsetzen und OT-Stellung des Motors prüfen.
- Förderbeginn der Einspritzpumpe überprüfen, siehe Seite 103.
- **1,7-I-Motor:** Motoraufhängung komplett einbauen, siehe Abschnitt am Kapitelende.
- Obere Zahnriemenabdeckung einbauen.
- Keilriemen einbauen, siehe Seite 58.
- Luftfilter mit Luftansaugschlauch einbauen, siehe Seite 96.
- Batterie-Massekabel (-) anklemmen.



### 1,7-I-Motor: Motoraufhängung aus- und einbauen



- Motor mit Motorhalter KM-263-B und einer stabilen Kette etwas vorspannen.
- Steht die Abfangvorrichtung nicht zur Verfügung, geeignetes Rohr über den Motorraum legen und in den Kotflügelsicken abstützen, dabei Holz unterlegen. Nicht das Rohr auf den Kotflügel legen! Geeignete Kette in die Halteösen des Motors einhängen und mit dem Rohr verbinden. Kette spannen.

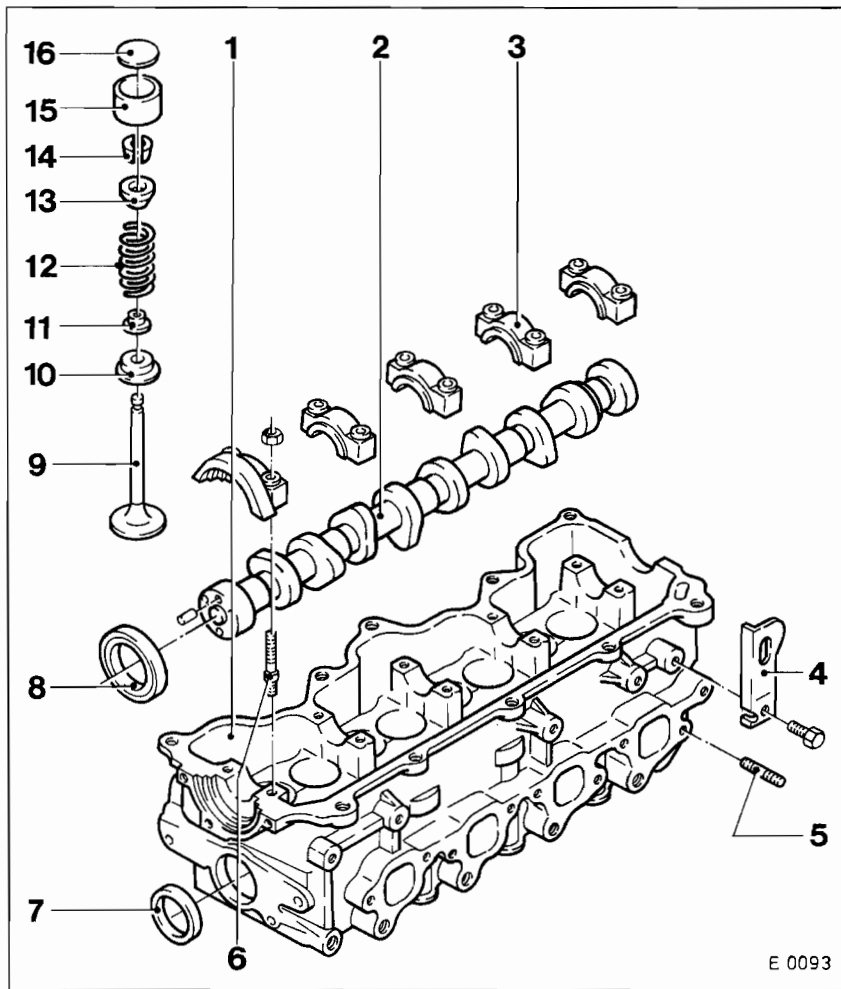
- Befestigungsschrauben für Motordämpfungsblock vom Halter am Motorblock abschrauben.
- Motordämpfungsblock vom Vorderrahmen-Längsträger abschrauben. Anschließend Gewinde mit Drahtbürste von Sicherungsmittelresten reinigen.
- Halter für Motoraufhängung vom Motorblock abschrauben.

#### Einbau

- Halter für Motoraufhängung am Motorblock mit **45 Nm** anschrauben.
- Motordämpfungsblock am Vorderrahmen-Längsträger mit **60 Nm** anschrauben. Schraubengewinde vorher mit Sicherungsmittel bestreichen, z. B. OPEL-15 10 177.
- Motordämpfungsblock am Halter der Motoraufhängung mit **60 Nm** anschrauben.
- Motorhalter KM-263-B abnehmen.

# Der Zylinderkopf

Dieselmotor



- 1 – Zylinderkopf
- 2 – Nockenwelle
- 3 – Nockenwellenlagerdeckel
- 4 – Aufhängeöse
- 5 – Gewindebolzen
- 6 – Gewindebolzen
- 7 – Verschlussdeckel
- 8 – Dichttring Nockenwelle
- 9 – Ventil
- 10 – Ventildfederteller unten
- 11 – Ventilschaftabdichtung
- 12 – Ventildfeder
- 13 – Ventildfederteller oben
- 14 – Ventilkeile
- 15 – Ventilstößel
- 16 – Einstellscheibe

## Zylinderkopf aus- und einbauen

Dieselmotor

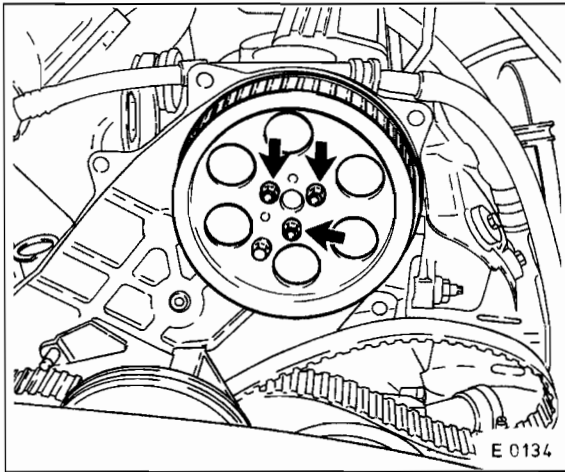
Zylinderkopf nur bei abgekühltem Motor ausbauen. Abgas- und Ansaugkrümmer bleiben angeschlossen.

Eine defekte Zylinderkopfdichtung ist an unterschiedlichen Merkmalen erkennbar, siehe Seite 22.

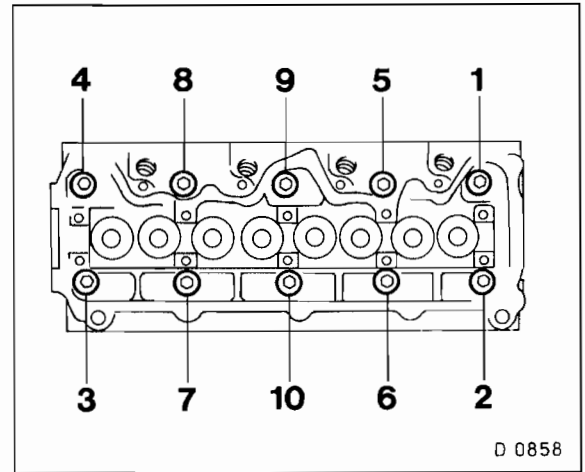
### Ausbau

- Batterie-Massekabel (-) abklemmen
- Deckel vom Kühlmittel-Ausgleichbehälter abnehmen und dadurch Druck im Kühlsystem abbauen.

- Luftfilter und Luftansaugschlauch ausbauen, siehe Seite 96.
- Kühlmittel ablassen und auffangen, siehe Seite 70.
- **Turbodiesel:** Halter für Saugrohr und Ladeluftrohr am Zylinderkopf und am Motorblock abschrauben. Saugrohr und Ladeluftrohr komplett ausbauen. Ölmeßstabführungsrohr aus dem Motorblock herausziehen. **Achtung:** Offene Anschlußstutzen am Turbolader verschließen.
- Zahnriemen vom Einspritzpumpenrad und vom Nockenwellenrad abbauen, siehe Seite 44.



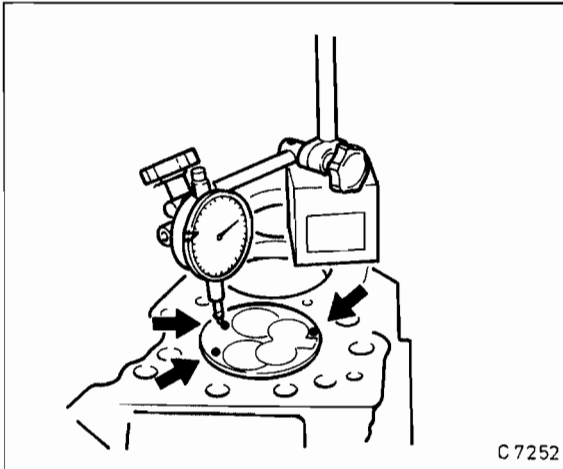
- Befestigungsschrauben für Nockenwellenrad abschrauben. OT-Feststellschraube für Nockenwellenrad herausdrehen und Nockenwellenrad abnehmen.
- Obere Schrauben der hinteren Zahnriemenabdeckung herausdrehen.
- Vorderes Abgasrohr vom Krümmer und vom Halter am Zwischenflansch beziehungsweise beim **Turbodiesel** vom Anschlußstutzen des Turboladers abschrauben.
- Hitzeschutzblech am Abgaskrümmer abschrauben.
- **Turbodiesel:** Hohlschraube der Öldruckleitung am Turbolader herausschrauben.
- Einspritzleitungen an den Einspritzdüsen und an der Einspritzpumpe abschrauben. Leitungen komplett abnehmen, dabei Biegeform nicht verändern.
- Kraftstoffrücklaufschlauch von der Rücklaufleitung abnehmen.
- Befestigung für Kabelstrang vom Ansaugkrümmer lösen.
- **Turbodiesel:** Druckschlauch am Ansaugkrümmer abziehen.
- Anschlußkabel für Glühkerzen-Kontaktschiene abschrauben.
- Steckverbindungen für Kühlmittel-Temperaturschalter und Thermofühler trennen.
- Kühlmittelschläuche vom Thermostatgehäuse abziehen.
- **Saugdiesel:** Kühlmittelrohr am Austrittsstutzen herausziehen.
- **Turbodiesel:** Anschlußstutzen des untereren Kühlmittelschlauches vom Kühlmittelrohr abdrücken.



- Alle Zylinderkopfschrauben spiralförmig **von außen nach innen** zuerst  $\frac{1}{4}$ , dann  $\frac{1}{2}$  Umdrehung lösen. Anschließend Schrauben ganz herausdrehen.
- Achtung:** Das Lösen der Zylinderkopfschrauben darf nur bei kaltem Motor (Raumtemperatur ca.  $+20^{\circ}\text{C}$ ) erfolgen.
- Hintere Zahnriemenabdeckung etwas zur Seite drücken und Zylinderkopf mit Ansaug- und Abgaskrümmer abheben.

#### Einbau

- Motorblock-Dichtfläche mit einem geeigneten Schaber von Dichtungsresten reinigen. Darauf achten, daß kein Schmutz in die Motorblock-Öffnungen fällt. Bohrungen mit einem Lappen verschließen.
- Achtung:** Die Bohrungen für die Zylinderkopfschrauben müssen frei von Öl- und Kühlmittelresten sein. Bohrungen mit Preßluft ausblasen, oder Schraubendreher mit Lappen umwickeln und Flüssigkeit aufsaugen. Sonst baut sich Druck beim Einschrauben der neuen Schrauben auf, was zum Reißen des Motorblocks oder zu einem falschen Anzugsdrehmoment führen kann.
- Motorblock auf Planheit prüfen, siehe Seite 56.
- Achtung:** Je nach Kolbenüberstand werden drei in der Dicke unterschiedliche Zylinderkopfdichtungen eingebaut. Beim Ersetzen der Dichtung Kennzeichnung beachten und nur eine neue Dichtung gleicher Kennzeichnung einbauen. Als Markierung befinden sich an der Schmalseite der Dichtung 2, 1 oder kein Loch.



C 7252

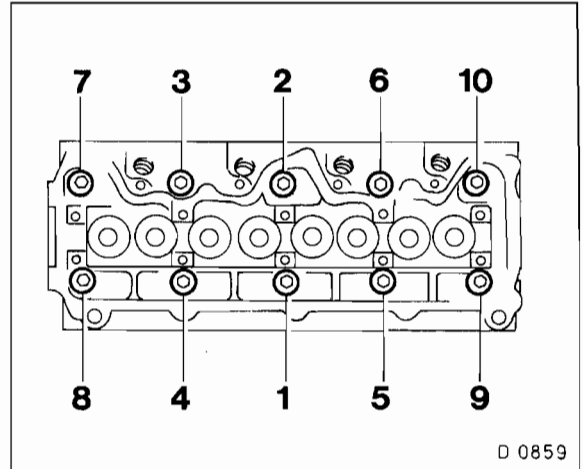
- Kolben und Ventile auf Verschleißspuren untersuchen und wenn nötig austauschen.
- Falls Zylinderkopf oder Motorblock bearbeitet beziehungsweise neue Kolben eingebaut wurden, muß die Stärke der Zylinderkopfdichtung neu ermittelt werden. Dazu wird mit einer Meßuhr der Kolbenüberstand an 3 Stellen der einzelnen Kolben gemessen, siehe Abbildung. Vorher Verbrennungsrückstände an Kolbenboden und Motorblock entfernen.

#### Zylinderkopfdichtung

| Kennzeichnung | Stärke in mm | bei Kolbenüberstandsmaß |
|---------------|--------------|-------------------------|
| ohne Loch     | 1,35         | von 0,58 – 0,64 mm      |
| 1 Loch        | 1,40         | von 0,65 – 0,70 mm      |
| 2 Loch        | 1,45         | von 0,71 – 0,78 mm      |

**Achtung:** Liegt bei der Messung des Kolbenüberstandes auch nur einer der insgesamt 12 Meßwerte um 0,05 mm oder mehr über der oberen Grenze des jeweiligen Dichtungsbereichs, dann ist die nächste Dichtungsstufe zu wählen.

- Neue Zylinderkopfdichtung ohne Dichtungsmittel auf fettfreie Dichtfläche legen. Die Zylinderkopfdichtung muß so aufgelegt werden, daß keine Bohrungen verdeckt werden. Die Aufschrift »OBEN/TOP« muß nach oben und zur Zahnriemensseite des Motors zeigen.
- Zylinderkopf-Dichtfläche reinigen.
- Zylinderkopf auf Planheit prüfen, siehe Seite 56.
- Zylinderkopf aufsetzen. **Achtung:** Dabei darf kein Kolben auf OT stehen, daher zuvor die Kurbelwelle um ¼ Umdrehung (90°) vor oder zurückdrehen.



D 0859

- **Neue** Zylinderkopfschrauben spiralförmig **von innen nach außen** gleichmäßig bis zur Anlage beiziehen.

**Achtung:** Grundsätzlich **neue** Zylinderkopfschrauben verwenden. Die Zylinderkopfschrauben müssen in drei Stufen angezogen werden. Zum Anziehen der Zylinderkopfschrauben ist unbedingt ein exakt arbeitender Drehmomentschlüssel erforderlich. Zur Erleichterung kann zusätzlich eine Winkelscheibe für den drehwinkelgesteuerten Schraubenanzug verwendet werden, zum Beispiel HAZET 6690.

- Mit Drehmomentschlüssel Zylinderkopfschrauben spiralförmig von innen nach außen mit **40 Nm** festziehen.
- In der **2. Stufe** mit starrem Schlüssel Schrauben spiralförmig von innen nach außen **60° bis 75°** weiterdrehen.
- In der **3. Stufe** Schrauben spiralförmig weiter mit **60° bis 75°** anziehen.
- Um die 60° bis 75° beim Anziehen einzuhalten, ist es sinnvoll, entsprechende Markierungen auf dem Nockenwellengehäusedeckel anzubringen. Dazu Schlüssel auf Schraube aufsetzen und im Abstand von 60° eine Markierung mit Kreide anbringen, gegebenenfalls aus Pappe eine 60°-Winkelscheibe ausschneiden. Es gibt von HAZET auch die Winkelscheibe 6690 für den drehwinkelgesteuerten Schraubenanzug.
- Zylinderkopfdeckel **neuer** Dichtung und 8 Nm über Kreuz anschrauben.
- Kühlmittelschläuche am Thermostatgehäuse aufschieben und mit Schellen sichern.
- **Saugdiesel:** Kühlmittelrohr am Austrittsstutzen einsetzen.
- **Turbodiesel:** Anschlußstutzen unterer Kühlmittelschlauch am Kühlmittelrohr aufdrücken.
- Steckverbindungen für Kühlmittel-Temperaturschalter und Thermofühler zusammenstecken.
- Einspritzleitungen an Pumpe und Düsen mit 25 Nm anschrauben.
- Kraftstoffrücklaufschlauch auf Rücklaufleitung aufstecken.
- Kabelstrang am Ansaugkrümmer befestigen.



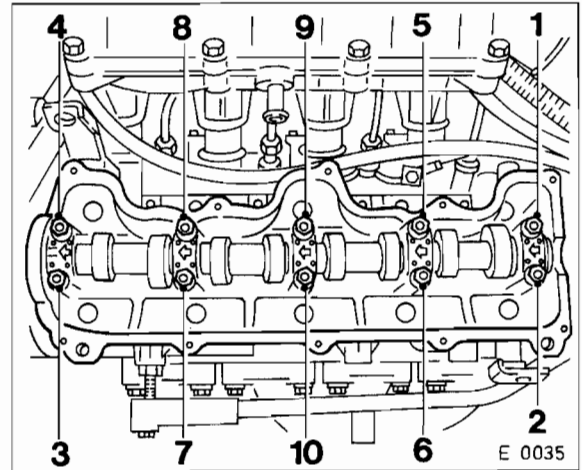
- **Turbodiesel:** Druckschlauch am Ansaugkrümmer aufschieben.
- Anschlußkabel für Glühkerzen-Kontaktschiene anschrauben.
- Obere Schrauben der hinteren Zahnriemenabdeckung mit **10 Nm** an den Zylinderkopf anschrauben.
- Nockenwellenrad so ansetzen, daß die Paßstiftbohrung des Rades auf den Paßstift der Nockenwelle aufgeschoben wird. Nockenwellenrad mit OT-Feststellschraube blockieren und Befestigungsschrauben mit **10 Nm** festziehen.
- Zahnriemen auflegen und spannen, siehe Seite 44.
- Ölmeßstab-Führungsrohr mit **neuem** Dichtring in den Motorblock eindrücken und am Zylinderkopf anschrauben.
- **Turbodiesel:** Saugrohr und Ladeluftrohr einbauen. Halter an Zylinderkopf und Motorblock anschrauben.
- Öldruck- und Ölrücklaufleitung zwischen Turbolader und Motorblock mit **neuen** Dichtringen anschrauben.
- Vorderes Abgasrohr mit **neuer** Dichtung und **70 Nm** am Krümmer beziehungsweise am Anschlußstutzen des Turboladers anschrauben.
- Abgasrohr am Zwischenflansch-Halter anschrauben.
- Hitzeschutzblech mit 10 Nm am Abgaskrümmer anschrauben.
- Förderbeginn der Einspritzpumpe prüfen.
- Keilriemen beziehungsweise Keilrippenriemen einbauen, siehe Seite 58.
- Luftansaugschlauch und Luftfilter einbauen. Dabei Luftfiltereinsatz und -gehäuse reinigen, gegebenenfalls Einsatz erneuern, siehe Seite 96
- Kühlmittel auffüllen, siehe Seite 70.
- Ölstand im Motor prüfen, gegebenenfalls Öl nachfüllen. Wurde der Zylinderkopf aufgrund einer defekten Zylinderkopfdichtung abgebaut, Öl und Ölfilter wechseln, da sich im Motoröl Kühlflüssigkeit befinden kann.
- Batterie-Massekabel (-) anklammern.
- Zeituhr einstellen.
- Diebstahlcode für Radio eingeben, siehe Kapitel »Radio-Codierung eingeben«.
- Leerlauf- und Höchstdrehzahl prüfen, gegebenenfalls einstellen.

## Nockenwelle aus- und einbauen

### Dieselmotor

#### Ausbau

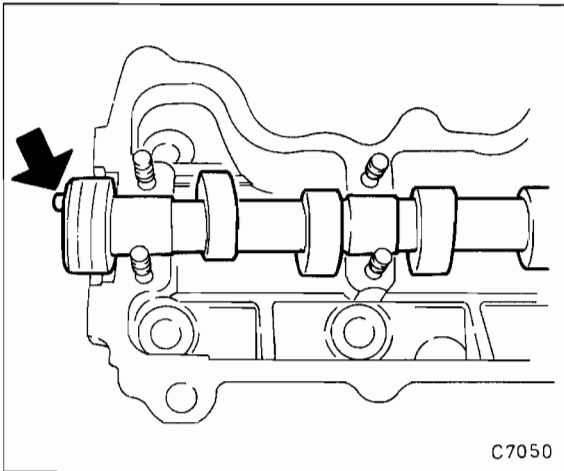
- Zylinderkopfdeckel abschrauben.
- Zahnriemen vom Nockenwellenrad abbauen, siehe Seite 44.
- Nockenwellenrad abschrauben, siehe Seite 47.
- Obere Schrauben der hinteren Zahnriemenabdeckung herausdrehen.



- Nockenwellenlagerdeckel abschrauben. Dabei alle Schrauben in der angegebenen Reihenfolge zunächst  $\frac{1}{2}$  Umdrehung, dann alle Schrauben 1 Umdrehung lösen und anschließend herausdrehen. Lagerdeckel abnehmen.
- Nockenwelle abnehmen, nachdem sie sich gleichmäßig aus den Lagersitzen gelöst hat.
- Nockenwellendichtring vorsichtig aus seinem Sitz heraushebeln.

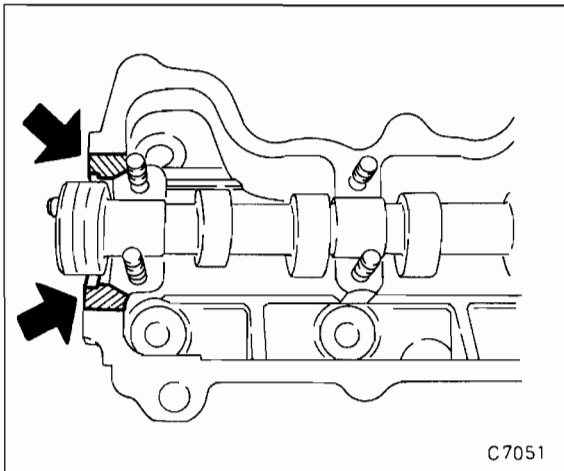
#### Einbau

- Alle ausgebauten Teile auf Beschädigungen und Verschleiß prüfen, gegebenenfalls ersetzen.
- Vor dem Einbau der Nockenwelle alle Pleuellager auf gleiche Höhe stellen. Dazu Pleuellager auf  $90^\circ$  vor OT stellen. Darauf achten, daß dabei der Zahnriemen nicht überspringt.
- Gleitflächen der Pleuellager dünn mit MoS<sub>2</sub>-Gleitpaste bestreichen.
- Alle Lagerflächen an Nockenwelle und Zylinderkopf mit Motoröl bestreichen.



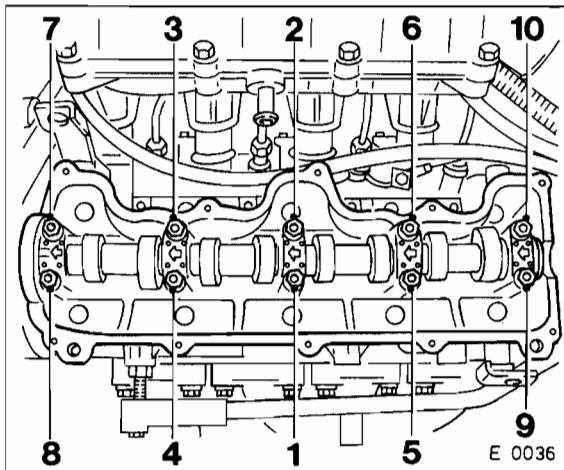
C7050

- Nockenwelle aufsetzen. Darauf achten, daß der Paßstift –Pfeil– nach oben zeigt.



C7051

- Dichtflächen des ersten Nockenwellenlagers (Zahnriemenseite) am Zylinderkopf mit Dichtmittel, z. B. OPEL 15 03 294, bestreichen. Darauf achten, daß kein Dichtmittel auf die Nocken der Nockenwelle gelangt.



E 0036

- Nockenwellenlagerdeckel anbauen.

- Schrauben in mehreren Stufen in der angegebenen Reihenfolge mit **15 Nm** festziehen. **Achtung:** Dabei darf der Motor nicht auf OT stehen – Bruchgefahr der Nockenwelle.
- Neuen Wellendichtring mit geeignetem Werkzeug eintreiben, vorher Dichtlippe mit Motoröl bestreichen, siehe Seite 26.
- Nockenwellenrad einbauen, siehe Seite 47.
- Kurbelwelle auf Zünd-OT stellen, siehe Seite 17/44.
- Zahnriemen einbauen, siehe Seite 44.
- Ventilspiel prüfen, siehe Seite 284.
- Zylinderkopfdeckel mit **neuer** Dichtung und 8 Nm anschrauben.

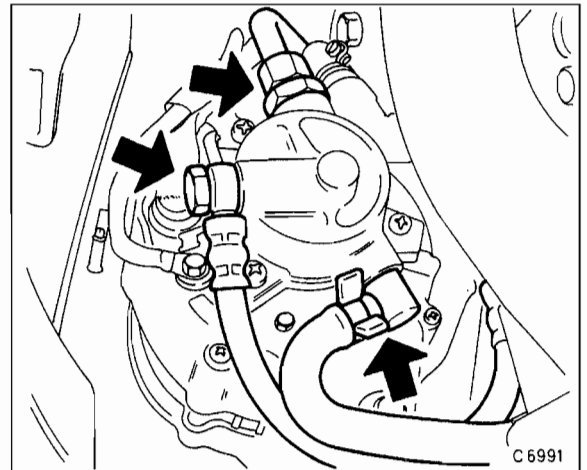
## Vakuumpumpe aus- und einbauen

### Dieselmotor

Die Vakuumpumpe erzeugt den Unterdruck, der nötig ist um den Bremskraftverstärker zu betreiben. Sie ist an der Rückseite des Generators angeflanscht. Angetrieben wird sie von der Generatorwelle über eine Mitnehmerscheibe.

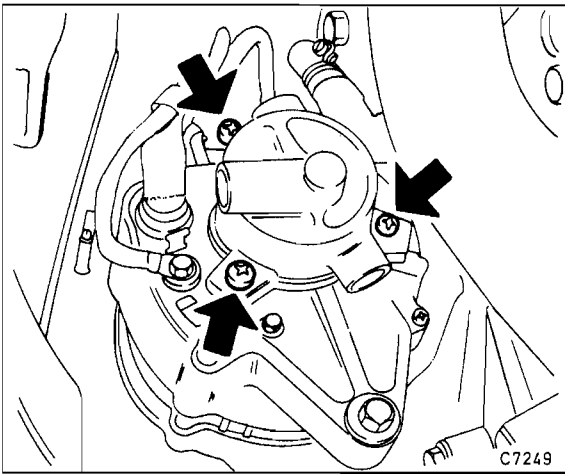
### Ausbau

- Keilriemen entspannen und abnehmen, siehe Seite 58.



C 6991

- Unterdruckleitung abschrauben.
- Ölvorlaufleitung abschrauben. Ölrücklaufleitung abziehen, zuvor Schlauchschelle lösen.



- Befestigungsschrauben der Vakuumpumpe abschrauben und Pumpe mit O-Ring abnehmen.

### Einbau

- O-Ring der Vakuumpumpe auf Beschädigung überprüfen, gegebenenfalls erneuern.
- Vakuumpumpe mit O-Ring ansetzen und Befestigungsschrauben mit 7 Nm festziehen.
- Generator-Riemenscheibe von Hand drehen und Leichtgängigkeit prüfen.
- Ca. 5 cm<sup>3</sup> Motoröl zur Öleintrittsöffnung der Vakuumpumpe einfüllen.
- Ölrücklaufleitung aufstecken und mit Schlauchschelle sichern.
- Ölvorlaufleitung mit neuen Dichtringen ansetzen und mit 25 Nm festziehen.
- Unterdruckleitung anschrauben.
- Keilriemen einbauen und spannen, siehe Seite 58.

## Ventile aus und einbauen

### DOHC-Benzinmotor Dieselmotor

Die Abbildungen zeigen den 1,6-l-DOHC-Benzinmotor. Der Arbeitsablauf beim Dieselmotor ist prinzipiell gleich.

**Achtung:** Werden Teile der Ventilsteuerung wieder verwendet, müssen diese an gleicher Stelle wieder eingebaut werden. Damit keine Verwechslungen vorkommen, empfiehlt es sich, ein entsprechendes Ablagebrett anzufertigen.

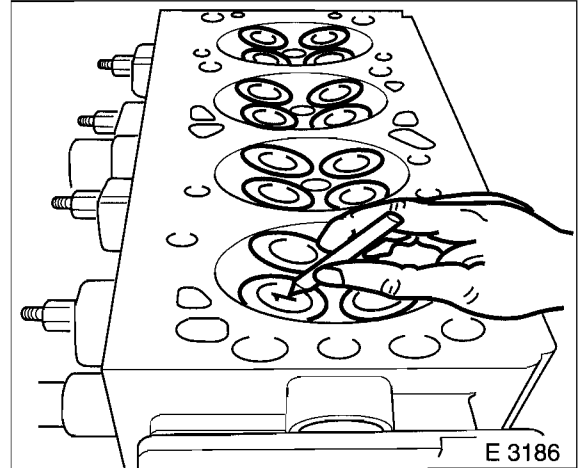
### Ausbau

- Zylinderkopf ausbauen und auf 2 Holzleisten legen, siehe Seite 31/47.
- Thermostatgehäuse vom Zylinderkopf abschrauben.
- Ansaug- und Abgaskrümmter abschrauben.
- Nockenwelle(n) ausbauen.

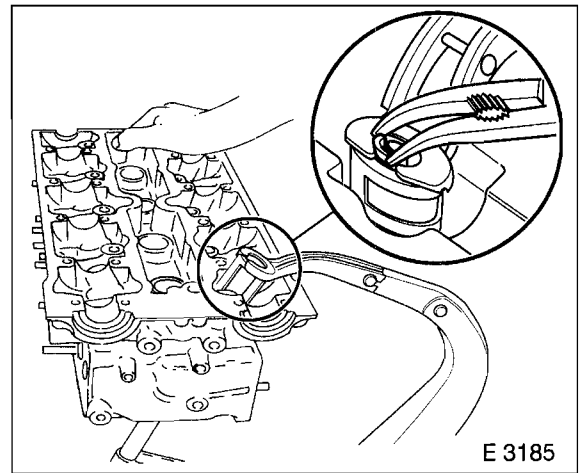
- **1,4-/1,6-l-Benziner:** Hydraulische Tassenstößel mit einem Gummisauger aus dem Zylinderkopf herausziehen.

**Achtung:** Hydraulische Tassenstößel in umgekehrter Einbaulage (Tassenboden nach unten) ablegen, damit das Öl im Tassenstößel nicht ausläuft.

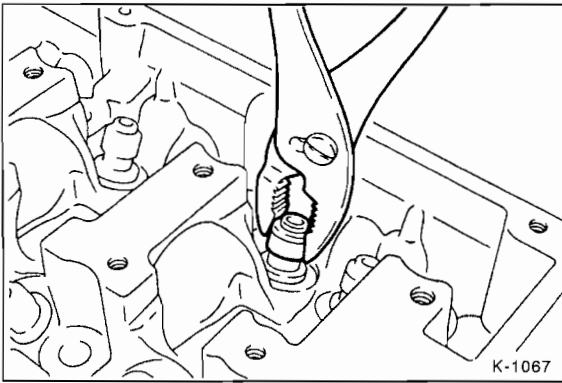
- **1,0-/1,2-l-Benziner:** Schleppebel und Hydrostößel abnehmen.
- **Diesel:** Tassenstößel mit den Fingern herausziehen.



- Ventile vor dem Ausbau kennzeichnen, damit sie an gleicher Stelle wieder eingebaut werden. Dazu mit Filzstift die Ventilteller numerieren.



- Ventile mit geeignetem Federspanner ausbauen. Hierzu Federn spannen und am Ventilschaft die Ventilteller entfernen. Anschließend Feder entspannen.
- Ventilfederteller oben und Ventilfeder herausnehmen.



- Ventilschaftabdichtung mit handelsüblicher Ventildichtringzange, z. B. HAZET 791-5 bzw. 791-2, vom Ventilenschaft abziehen.
- Ventil aus dem Zylinderkopf herausziehen.
- Unteren Ventilderteller herausnehmen. Hierzu wird eventuell ein geeigneter Magnetstab benötigt.

#### Einbau

- Vor dem Einbau der Ventile gegebenenfalls Ventile nachschleifen und den Sitz im Zylinderkopf nachfräsen, siehe Seite 54.
- Ventile einschleifen, siehe Seite 55.
- Vor Einbau der Ventile in jedem Fall Ventilführungen prüfen, siehe Seite 55.
- Vor dem Einbau der Ventile Ventilschäfte mit Motoröl benetzen.
- Ventile in die Ventilführungen des Zylinderkopfes einführen. Darauf achten, daß die alten Ventile wieder an gleicher Stelle eingebaut werden, Ein- und Auslaßventil nicht verwechseln.
- Untere Ventilderteller einsetzen.
- Neue Ventilschaftabdichtungen verwenden, siehe Seite 53.
- Ventildfeder und Ventilteller auf das Ventil aufsetzen. Beim **Dieselmotor** darauf achten, daß der geringere Windungsabstand der Ventildfeder nach unten zeigt.
- Mit geeignetem Ventildederspanner Ventildfeder spannen und Keile einsetzen.
- Ventildfeder entspannen. Kontrollieren, ob die Keile einwandfrei sitzen und die Ventildfeder hält.
- **1,0-/1,2-l-Benziner:** Schlepphebel und Hydrostößel einsetzen.
- **1,4-/1,6-l-Benziner:** Hydraulische Tassenstößel mit Motoröl bestreichen und in den Zylinderkopf einsetzen.
- **Diesel:** Tassenstößel in den Zylinderkopf einsetzen und zugehörige Einstellscheiben auflegen. Vorher Stößelbohrung im Zylinderkopf, Stößel innen und außen sowie Einstellscheiben beidseitig mit sauberem Motoröl bestreichen.
- Nockenwelle(n) einbauen.
- Abgas- und Ansaugkrümmer mit neuen Dichtungen an den Zylinderkopf anschrauben, sämtliche Schrauben mit **20 Nm** (Diesel: **30 Nm**) festziehen.

- Thermostat einsetzen und Thermostatgehäuse mit neuer Dichtung und **20 Nm** (Diesel: **30 Nm**) anschrauben.
- Zylinderkopf einbauen, siehe Seite 31/47.
- **Diesel:** Ventilspiel prüfen, gegebenenfalls einstellen, siehe Seite 284.

## Ventilschaftabdichtungen ersetzen

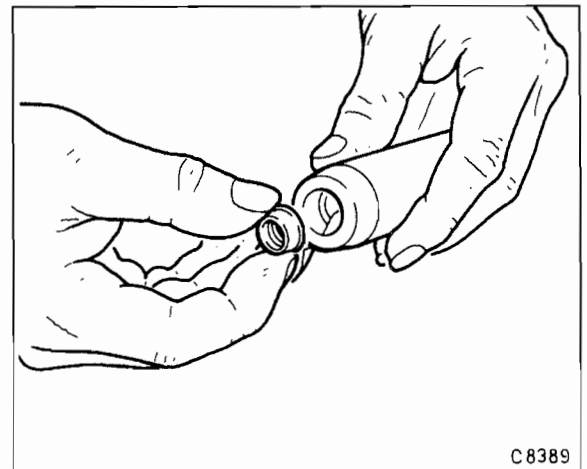
### Alle Motoren

Hoher Ölverbrauch kann auch auf verschlissene Ventilschaftabdichtungen zurückzuführen sein. Grundsätzlich beim Erneuern der Ventile oder Arbeiten am Zylinderkopf Ventilschaftabdichtungen erneuern.

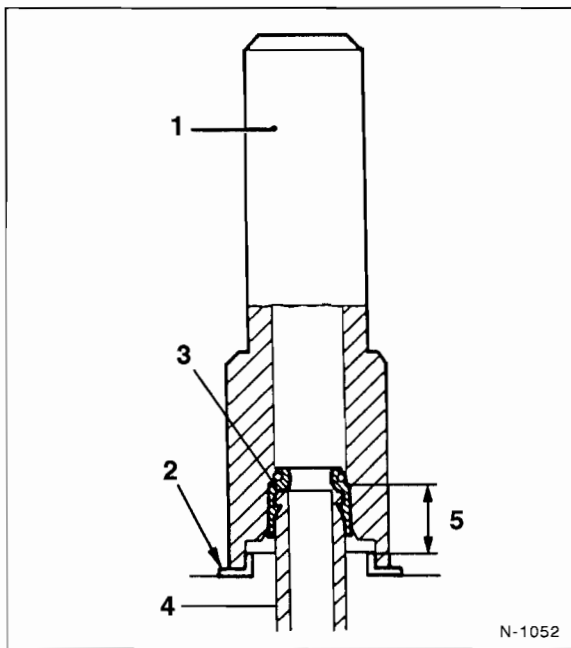
### Ausbau

- Zylinderkopf ausbauen, siehe Seite 22/31/36/47.
- Ventildfeder entspannen, siehe Seite 27/52.
- Ventildfeder abnehmen.
- **1,2-/1,4-l-OHC-Motor:** Ventilschaftabdichtung mit einem Schraubendreher abhebeln. **Achtung:** Dabei den Ventilenschaft nicht beschädigen.
- **DOHC-Motor:** Ventilschaftabdichtung mit handelsüblicher Ventildichtringzange, z. B. HAZET 791-5 bzw. 791-2, vom Ventilenschaft abziehen.
- Die anderen Ventilschaftabdichtungen auf die gleiche Weise ausbauen.

### Einbau



- **DOHC-Motor:** Aufdrücker für Ventilschaftabdichtungen innen dünn mit Fett bestreichen und Ventilschaftabdichtung einsetzen.
- Montagehülse auf die richtige Länge abschneiden und über das Ventilenschaftende schieben. Hülse leicht einölen. Die Montagehülse liegt der Verpackung für Ventilschaftabdichtungen bei.



- **Neue** Ventilschaftabdichtung –3– innen mit Motoröl bestreichen und mit handelsüblichem Aufdrücker –1– vorsichtig aufdrücken. **Achtung:** Dabei Abdichtlippe nicht beschädigen.

- Abdichtung mit leichtem Druck über die Ventilführung –4– schieben, bis der Wulst in der Nut der Ventilführung einrastet.

**Achtung:** Die Ventilschaftabdichtung darf nicht über die Nut hinweg geschoben werden, da andernfalls der Abdichteffekt verlorenght.

- **1,4-/1,6-I-DOHC-Motor:** **Neue** Ventilschaftabdichtung innen mit Motoröl bestreichen und mit dem Aufdrücker und leichten Hammerschlägen bis zur Anlage eintreiben.

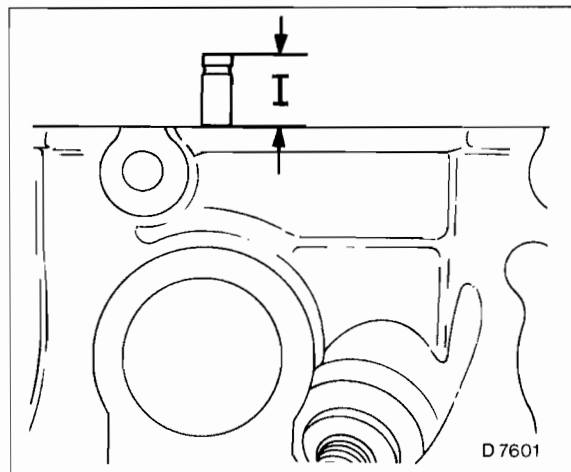
- Montagehülse entfernen.
- Sämtliche Ventilschaftabdichtungen auf diese Weise montieren.
- Ventildedern montieren, siehe Seite 27/52.
- Zylinderkopf montieren, siehe Seite 22/31/36/47.

## Ventile nacharbeiten

### Alle Motoren

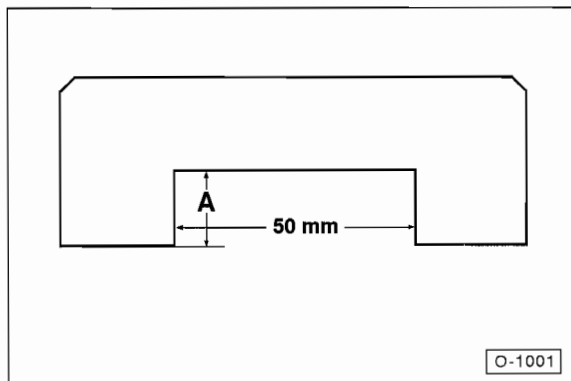
Die Ventile müssen nicht grundsätzlich erneuert werden, denn solange am Ventilkegel keine kraterartigen Verbrennungen vorliegen, können Ventile ein- bis zweimal durch Nachschleifen wieder verwendet werden. Ein weiteres Nachschleifen ist nicht zu empfehlen, da sonst der Tellerrand zu dünn wird und damit die Ventile – vor allem die Auslaßventile – schnell verbrennen können.

### 1,2-/1,4-I-OHC-Motor

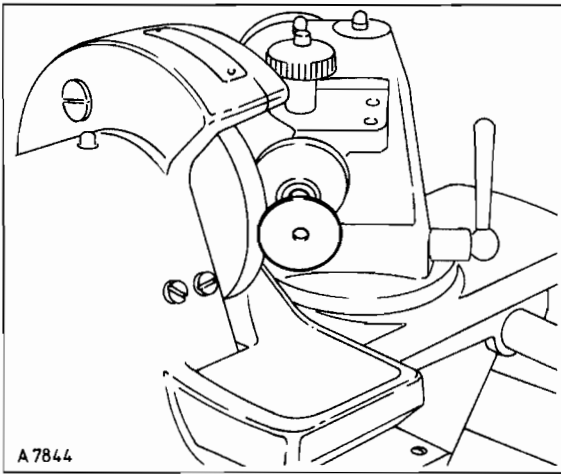


- Der Ventilschaft darf nicht höher als das Maß „A“ aus dem Zylinderkopf herausragen. Das Ventilschaftende darf nicht nachgeschliffen werden.

**1,2-/1,4-I-OHC-Motor:** A = max. 14,4 mm



- Eine entsprechende Lehre zum Prüfen des Ventilüberstandes –A– kann aus ca. 1 mm starkem Blech selbst hergestellt werden.
- Falls das Maß –A– überschritten wird, muß der Zylinderkopf ersetzt werden.

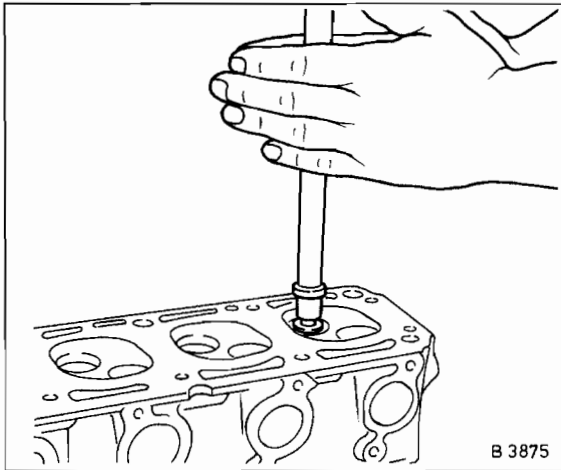


- Bei allen Ventilbearbeitungen ist darauf zu achten, daß der Winkel am Ventilteller  $44^\circ$  (1,4-/1,6-l-DOHC-Motor:  $45^\circ$ ) beträgt und der Winkel am Ventilsitz im Zylinderkopf  $45^\circ$  (Werkstattarbeit).

## Ventilsitz einschleifen

### Alle Motoren

Bei einwandfrei bearbeiteten Ventilsitzringen und neuen Ventilen ist das Einschleifen der Ventilsitze im Zylinderkopf nicht unbedingt erforderlich.



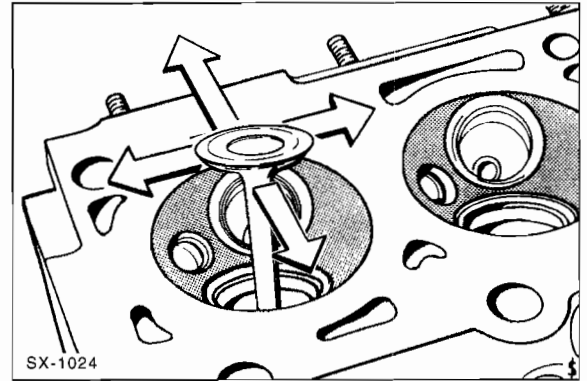
- Die Ventile dürfen nur mit feinkörniger Schleifpaste eingeschleift werden. Für die notwendigen Drehbewegungen wird ein Gummisauger auf den Ventilteller gesetzt. Rillenbildung auf den Sitzflächen beim Einschleifen läßt sich durch häufiges Anheben und gleichmäßiges Weiterdrehen des Ventils während des Schleifvorgangs vermeiden.

**Achtung:** Die Schleifpaste ist nach dem Einschleifen sorgfältig zu entfernen.

- Geprüft werden kann der Schleifvorgang am Tragbild sowie mit Kraftstoff; dazu Ventil lose einsetzen, und Kraftstoff in den Brennraum einfüllen; der Kraftstoff darf nicht aus der Ventilfehrung auslaufen, sonst Schleifvorgang wiederholen.

## Ventilschaftspiel prüfen

### Alle Motoren



Zum Prüfen des Ventilschaftspiels Ventil einsetzen und am Schaft seitlich hin- und herdrücken. Ist ein Spiel spürbar, Ventilschaftspiel gegebenenfalls in der Werkstatt mit Meßuhr prüfen lassen. Ist ein Spiel über das angegebene Maß vorhanden, müssen die Ventilfehrungen aufgerieben und Ventile mit Übermaß eingesetzt werden (Werkstattarbeit).

### Zulässiges Ventilschaftspiel

| Motor          | Ventilschaftspiel in mm |               |
|----------------|-------------------------|---------------|
|                | Einlaßventil            | Auslaßventil  |
| OHC-Benzinmot. | 0,018 – 0,052           | 0,038 – 0,072 |
| DOHC-Benziner  | 0,03 – 0,06             | 0,04 – 0,07   |
| Diesel         | 0,02 – 0,20             | 0,03 – 0,25   |

### Zulässiger Schlag des Ventilschaftes zum Ventilkegel

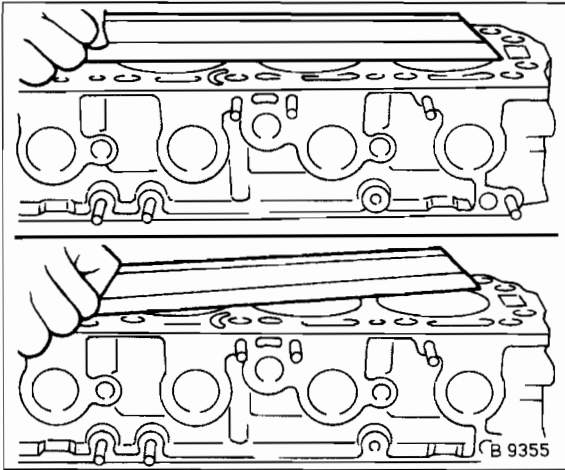
Einlaßventil: 0,03 mm; Auslaßventil: 0,03 mm.

## Ventilfehrungen prüfen

Bei Instandsetzungsarbeiten von Zylinderköpfen mit undichten Ventilen genügt es nicht, die Ventile und Ventilsitze zu bearbeiten beziehungsweise zu erneuern. Es ist außerdem dringend erforderlich, die Ventilfehrungen auf Verschleiß zu prüfen. Besonders wichtig ist die Prüfung an Motoren mit längerer Laufzeit. Verschlossene Ventilfehrungen gewährleisten keinen zentrischen Ventilsitz und führen zu hohem Ölverbrauch. Ist der Verschleiß zu groß, sind entweder die Ventilfehrungen aufzureiben oder zu erneuern (Werkstattarbeit).

## Zylinderkopf/Motorblock auf Planheit prüfen

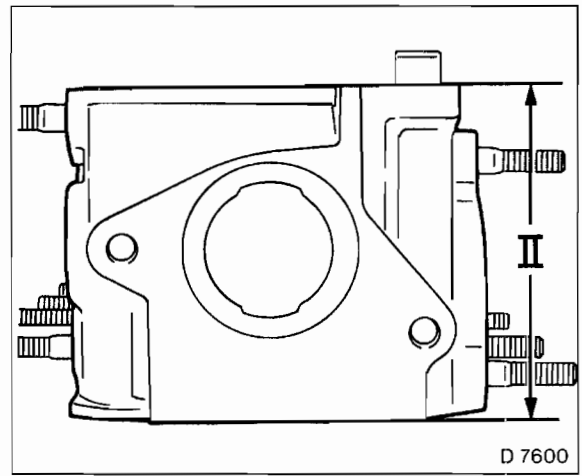
- Zylinderkopf ausbauen, siehe Seite 22/31/36/47.



- Zylinderkopf/Motorblock mit einem Ausrichtlineal und einer Fühlerblattlehre in Länge und Breite auf Durchbiegung prüfen. Auf der Gesamtlänge darf die Durchbiegung 0,05 mm (**Diesel**: 0,10 mm) betragen.
- Die Planheit des Zylinderkopfes muß auf beiden Dichtflächen – zum Motorblock und zum Nockenwellengehäuse hin – geprüft werden.
- Zylinderkopf mit dem Ausrichtlineal in der Diagonalen auf Verzug (Verwindung) prüfen.

**Achtung:** Werden leichte Anrisse am Steg zwischen Einlaß- und Auslaßventil festgestellt, so muß der Zylinderkopf nicht ausgetauscht werden.

Wenn die Oberfläche des Zylinderkopfes, insbesondere die Trennflächen zwischen den Brennräumen, uneben ist, sich verzogen hat, oder leichte Beschädigungen wie Riefen, Kratzer und dergleichen aufweist, so ist die beschädigte Fläche planzuschleifen. Dies gilt **nicht** für die Dichtfläche zum Nockenwellengehäuse.



- Nach einer eventuellen Schleifoperation darf die Zylinderkopfhöhe –II– nicht unterschritten werden. Die Rauhtiefe der Dichtfläche darf maximal 0,025 mm (**Diesel**: 0,013) betragen.

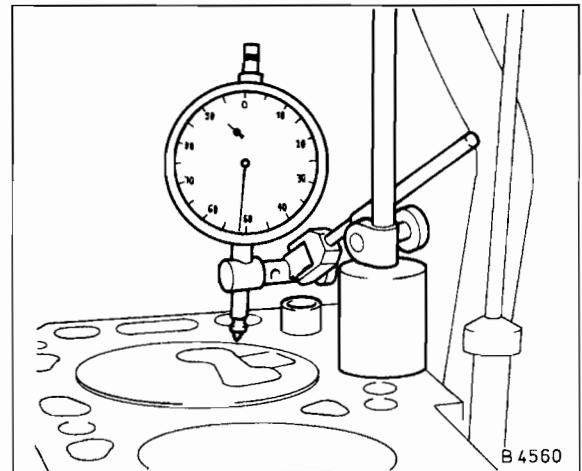
**1,0-/1,2-I-DOHC-Motor:** II = 126 mm

**1,2-/1,4-I-OHC-Motor:** II = 95,25 ± 0,45 mm

**1,4-/1,6-I-DOHC-Motor:** II = 134,70 mm

**Dieselmotor:** II = 131,25 mm

**Achtung:** Der Zylinderkopf vom 1,0-/1,2-I-DOHC-Motor darf **nicht** plangeschliffen werden.



- Nach einer eventuellen Schleifoperation an der Motorblockoberfläche maximalen Überstand der Kolben beachten.

**1,2-/1,4-I-OHC-Motor:** Überstand = max. 0,22 mm

**1,0-/1,2-/1,4-/1,6-I-DOHC-Motor:** Überstand = max. 0 mm

- **Dieselmotor:** An einem nachgeschliffenen Zylinderkopf muß vor dem Einbau der Ventil- und Wirbelkammerüberstand geprüft werden.

Rückstand der Ventile zur Dichtfläche: 0,5 – 1,0 mm.

Wirbelkammerüberstand: 0,0 – 0,03 mm.

- Zylinderkopf einbauen, siehe Seite 22/31/36/47.

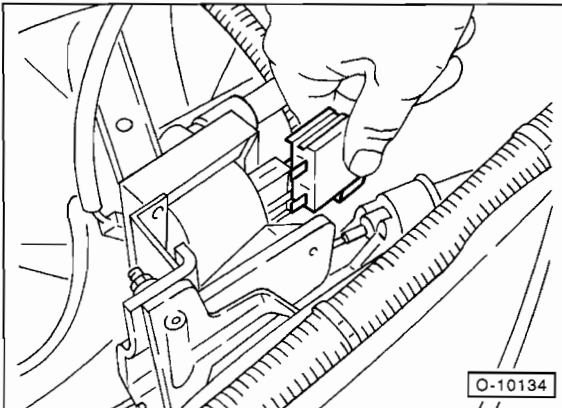
# Kompression prüfen

Die Kompressionsprüfung erlaubt Rückschlüsse über den Zustand des Motors. Und zwar läßt sich bei der Prüfung feststellen, ob die Ventile oder die Kolben (Kolbenringe) in Ordnung beziehungsweise verschlissen sind. Außerdem zeigen die Prüfwerte an, ob der Motor austauschreif ist beziehungsweise komplett überholt werden muß. Für die Prüfung wird ein Kompressionsdruckprüfer benötigt, der für Benzinmotoren recht preiswert in Fachgeschäften angeboten wird.

**Achtung:** Für den Dieselmotor wird ein Kompressionsdruckprüfer mit größerem Meßbereich, bis ca. 40 bar, benötigt.

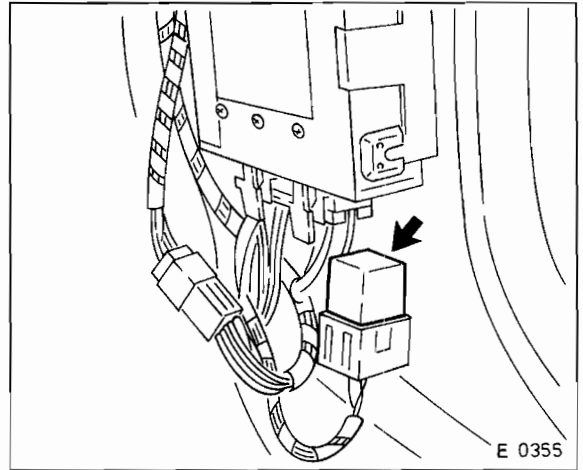
Der Druckunterschied zwischen den einzelnen Zylindern darf maximal 1,0 bar (Dieselmotor 1,5 bar) betragen. Falls ein oder mehrere Zylinder gegenüber den anderen einen Druckunterschied von mehr als 1,0 bar beziehungsweise 1,5 bar haben, ist dies ein Hinweis auf defekte Ventile, verschlissene Kolbenringe beziehungsweise Zylinderlaufbahnen. Ist die Verschleißgrenze erreicht, muß der Motor überholt beziehungsweise ausgetauscht werden.

- Zur Prüfung der Kompression den Motor warmfahren. Nach Erreichen der Kühlmittel-Betriebstemperatur noch etwa 5 km weiterfahren, damit auch eine ausreichende Motoröltemperatur  $\geq +80^\circ\text{C}$  sichergestellt ist.
- **1,0-/1,2-I-DOHC-Motor:** Beide Stecker vom Motorsteuergerät entriegeln und abziehen. **Achtung:** Dabei muß die Zündung ausgeschaltet sein. Zündmodul ausbauen, siehe Seite 42.
- **1,4-/1,6-I-DOHC-Motor:** Zündkabelabdeckung ausbauen, dazu Öleinfülldeckel abschrauben und anschließend wieder aufschrauben.
- Sämtliche Zündkerzenstecker abziehen. Für den **1,2-/1,4-I-OHC-Motor** gibt es dazu eine spezielle Zange, zum Beispiel HAZET 1849. Damit dürfen die Stecker jedoch nur an den Blechhülsen gefaßt werden. Beim **1,4-/1,6-I-DOHC-Motor** Kerzenstecker mit Abziehwerkzeug abziehen. Das Spezialwerkzeug befindet sich auf einem der Zündkerzenstecker.
- Anschließend Zündkerzen-Nischen im Zylinderkopf mit Preßluft ausblasen, und alle Zündkerzen mit geeignetem Kerzenschlüssel herauserschrauben. **Achtung:** Beim **DOHC-Motor** darf nur ein Kerzenschlüssel für 16-Ventil-Motoren verwendet werden, siehe Seite 88.

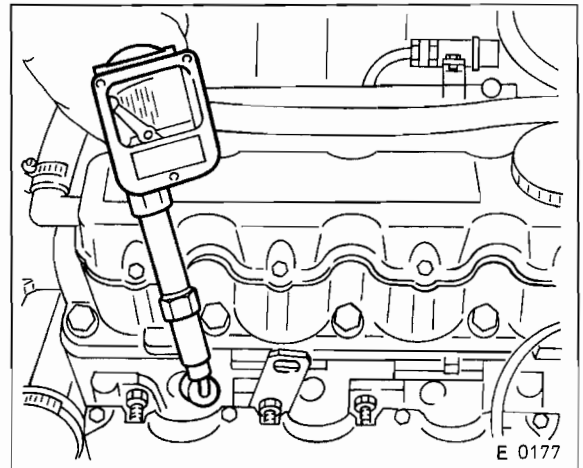


- **C14NZ:** Mehrfachstecker von der Zündspule abziehen.

- **Alle außer C14NZ X10XE und X12XE:** Mehrfachstecker vom DIS-Zündmodul abziehen.



- **1,2-/1,4-/1,6-I-Benzinmotor:** Relais für Kraftstoffpumpe –Pfeil– abziehen. Dadurch wird verhindert, daß während des Startens Kraftstoff eingespritzt wird und unverbrannt in den Katalysator gelangt. Das Relais befindet sich im Fahrgastraum hinter der Verkleidung der A-Säule rechts unten.
- Motor mit Anlasser durchdrehen, damit Rückstände und Ruß herausgeschleudert werden. **Achtung:** Getriebe in Leerlaufstellung und Handbremse angezogen. Bei diesem Vorgang **nicht** über den Motor beugen, Verletzungsgefahr durch herausgeschleuderte Rußpartikel.



- Kompressionsdruckprüfer entsprechend der Bedienungsanleitung in die Zündkerzenöffnung drücken oder einschrauben.
- Von einem Helfer das Gaspedal ganz durchtreten lassen und während der ganzen Prüfung mit dem Fuß festhalten lassen.
- Anlasser ca. 4 Sekunden beziehungsweise so lange betätigen, bis kein Druckanstieg mehr auf dem Meßgerät erfolgt. Die Batterie muß dabei voll geladen sein, die Drehzahl soll mindestens 300/min betragen.



- Nacheinander sämtliche Zylinder prüfen und vergleichen. Jeweils vorher das Meßblatt im Kompressionsdruckschreiber in die neue Arbeitsstellung bringen.
- Anschließend Zündkerzen einschrauben und Zündkabel aufstecken, siehe Seite 88.
- **1,0-/1,2-I-DOHC-Motor:** Beide Stecker vom Motorsteuergerät aufschieben und verriegeln. **Achtung:** Dabei muß die Zündung ausgeschaltet sein. Zündmodul einbauen, siehe Seite 42.
- Mehrfachstecker an Zündspule/Zündmodul aufstecken.
- **1,4-/1,6-I-DOHC-Motor:** Zündkabelabdeckung ganz leicht mit 8 Nm anschrauben. Zum Einbau Öleinfülldeckel abschrauben und anschließend wieder anschrauben.
- Kraftstoffpumpenrelais einsetzen.

### Besonderheiten Dieselmotor

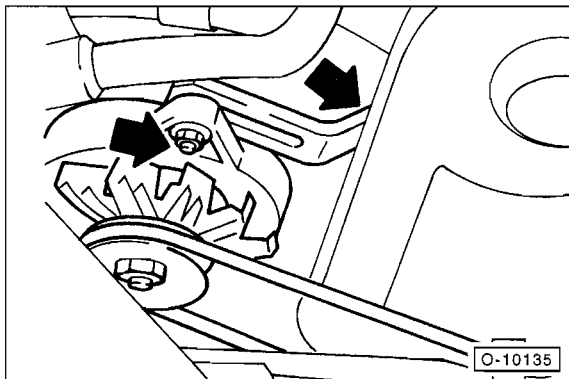
- Elektrische Leitung vom Absteller an der Einspritzpumpe abziehen, damit kein Kraftstoff durch die Einspritzdüsen in den Brennraum eingespritzt wird.
- Alle Glühkerzen ausbauen.
- Kompressionsdruckprüfer mit flexiblen Verbindungsschlauch anstelle einer Glühkerze einschrauben.
- Motor mit Anlasser so lange durchdrehen, bis der Meßwert nicht mehr ansteigt. Dabei muß die Mindestdrehzahl des Motor bei 200/min liegen.
- Der gemessene Kompressionsdruck soll 22 bar nicht unterschreiten. Der Druckunterschied zwischen den einzelnen Zylindern darf maximal 1,5 bar betragen.
- Glühkerzen einschrauben, mit **25 Nm** festziehen und elektrische Leitungen anschließen.
- Leitung am Absteller aufschieben.

## Keilriemen für Generator aus- und einbauen/spannen

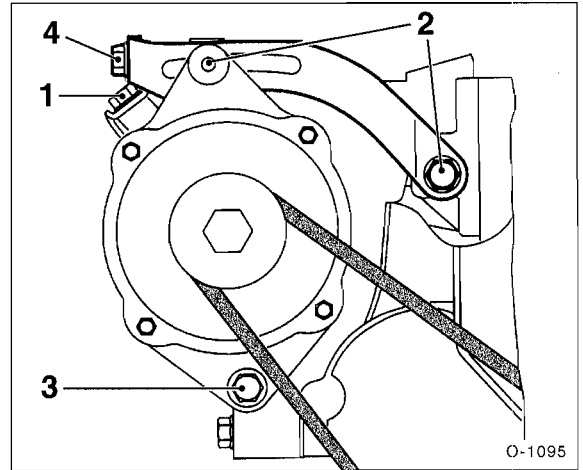
1,2-/1,4-I-OHC-Motor ohne Servolenkung oder Klimaanlage, Dieselmotor

### Ausbau

- **Benziner:** Luftfilter mit Luftansaugschlauch ausbauen, siehe Seite 96.
- **Diesel:** Fahrzeug aufbocken.



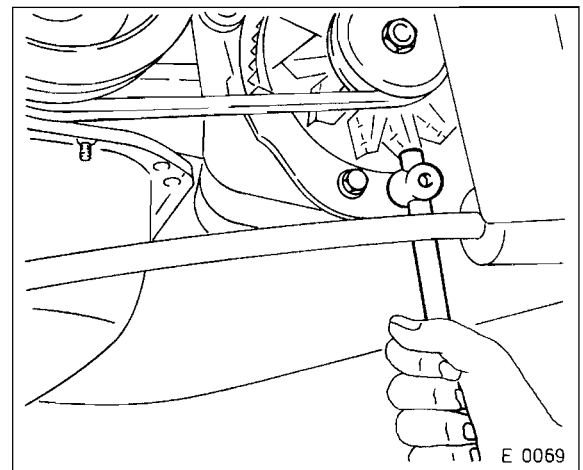
- **Benziner bis 8/94:** Diesel: Befestigungsschraube an der Spannlasche lösen und Generator zum Motor schwenken. Dadurch wird der Keilriemen entspannt. Falls erforderlich, untere Schraube für Generatorlager lösen.



- **Benziner ab 9/94:** Schraube –1– an Stütze Generator/Einlaßkrümmer abschrauben. Schrauben –2– für Generatorlasche lockern. Unteres Generatorlager –3– lösen. An Spannschraube –4– den Keilriemen entspannen.
- Keilriemen abnehmen.

### Einbau

- Keilriemen auflegen.
- **Benziner bis 8/94:** Generator mit Montierhebel vom Motor wegdrücken, Spannlasche festziehen. Seit 9/94: Spannschraube anziehen, bis richtige Spannung erreicht wird. Schrauben für Generatorlager/Stütze festziehen.



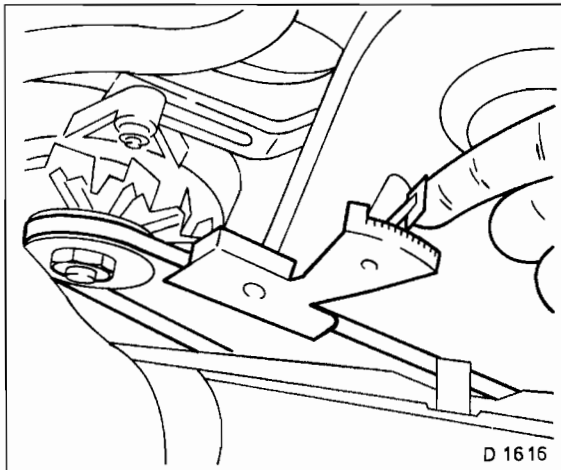
- **Diesel:** Generator mit Vierkantschlüssel vom Motor wegdrücken, Spannlasche festziehen. Gegebenenfalls untere Schraube für Generatorlager festziehen.

## Keilriemenspannung prüfen

**Achtung:** Die richtige Keilriemenspannung hat einen erheblichen Einfluß auf die Lebensdauer des Keilriemens. Die Fachwerkstätten benutzen zum Prüfen der Keilriemenspannung das OPEL-Prüfgerät KM-128-A. Steht dieses Prüfgerät nicht zur Verfügung, kann die Spannung nicht exakt eingestellt und geprüft werden, da der neue Keilriemen eine hohe Vorspannung besitzt.

Steht das Prüfgerät nicht zur Verfügung, Keilriemen durch Daumendruck prüfen. Der Keilriemen soll sich an gleicher Stelle, wo das Prüfgerät angesetzt wird, etwa 5 mm durchbiegen. Allerdings ist es sinnvoll, die Keilriemenspannung bei der nächsten Wartung in der Werkstatt überprüfen zu lassen, da bei unsachgemäßer Einstellung der Keilriemen durchrutschen kann.

- Als Prüffläche sollte möglichst die Mitte zwischen den beiden Riemenscheiben gewählt werden. Beim **Dieselmotor** Riemenspannung von unten prüfen.
- Prüfgerät auf den Keilriemen so aufsetzen, daß der Riemen durch die Führungen des Gerätes läuft.



- Hebel so weit drücken, bis der Stift des Microschalters (unten am Meßgerät) den Keilriemen berührt. Mit Berührung des Keilriemens wird ein Summton hörbar.
- Wert auf der Skala des Prüfgerätes ablesen und mit 100 multiplizieren. Dieser Wert entspricht der Keilriemenspannung in N (Newton).
- Die Keilriemenspannung muß zwischen 250 und 300 N liegen und darf **auf keinen Fall** unter 250 N liegen.

**Achtung:** Ein neuer Keilriemen ist beim Einbau auf 450 N vorzuspannen.

- Liegt die Spannung des Keilriemens nicht in dem angegebenen Toleranzbereich, Keilriemen spannen.
- **Benziner:** Schrauben für Spannlasche und Generatorbefestigung mit **25 Nm** anschrauben. Luftfilter mit Luftsaugschlauch einbauen, siehe Seite 96.
- **Diesel:** Schrauben für Spannlasche mit **25 Nm** und für Generatorlager mit **50 Nm** festziehen. Fahrzeug ablassen.

## Keilrippenriemen aus- und einbauen/ prüfen/spannen

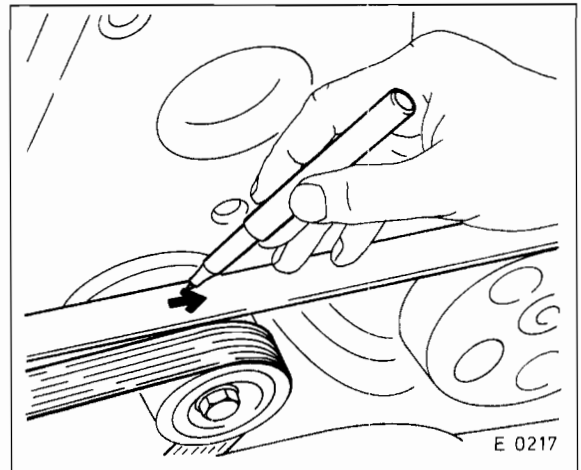
1,2-/1,4-I-OHC-Motor mit Servolenkung  
1,4-/1,6-I-DOHC-Motor

Die Motoren mit Servolenkung/Klimaanlage besitzen anstelle des herkömmlichen Keilriemens einen Keilrippenriemen. Der Keilrippenriemen treibt neben dem Generator auch die Ölpumpe für die Servolenkung beziehungsweise den Kompressor für die Klimaanlage an. Die Spannung des Keilrippenriemens muß nur nach dessen Ausbau eingestellt werden. Eine Prüfung der Riemenspannung im Rahmen der Wartung ist nicht erforderlich.

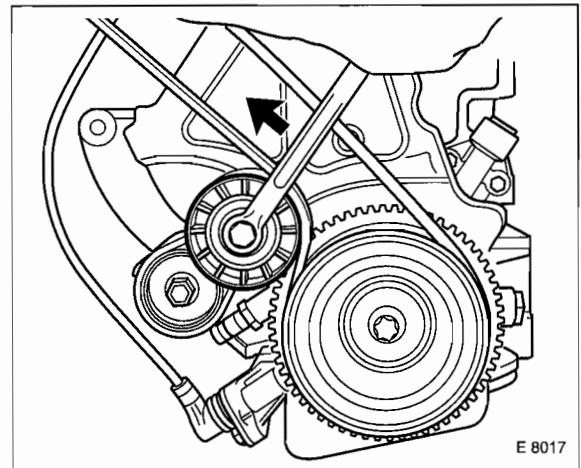
Ein Keilrippenriemen muß ersetzt werden:

- bei Versprödung und Ribbildung
- bei Geräuschen (zum Beispiel durch Ölbenetzung)

### Ausbau

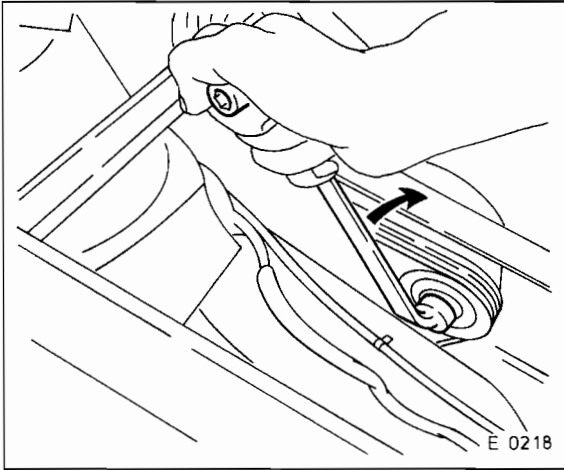


- Laufrichtung auf dem Keilriemen mit Filzstift markieren.
- Luftfilter mit Luftsaugschlauch und Luftführungsrohr ausbauen, siehe Seite 96.

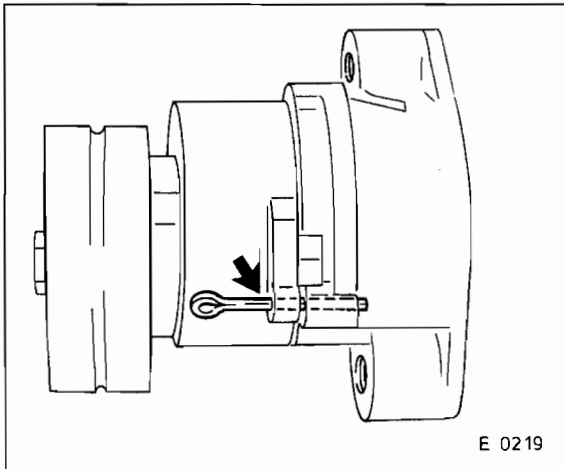


- **DOHC-Motor ohne Servolenkung:** Spannrolle mit Ringschlüssel gegen Uhrzeigersinn entspannen.

## OHC-Motor mit Servolenkung:



- Spannrolle mit Ringschlüssel im Uhrzeigersinn drehen, bis die Bohrungen von Halter und Spannrolle fluchten.



- Spannrolle in dieser Position mit einem entsprechenden Dorn –Pfeil– sichern. In der Abbildung ist die Spannrolle zur besseren Darstellung in ausgebautem Zustand gezeigt.

- Keilrippenriemen herausnehmen.

### Einbau

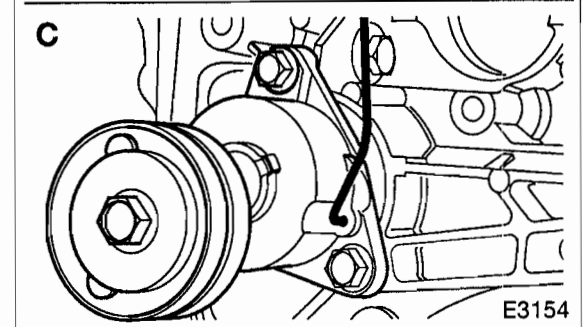
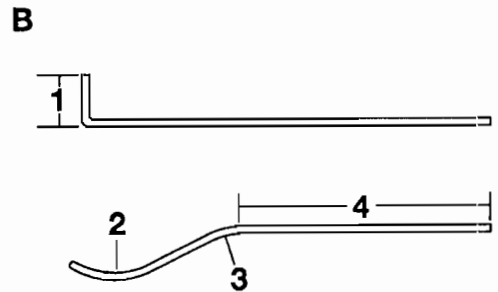
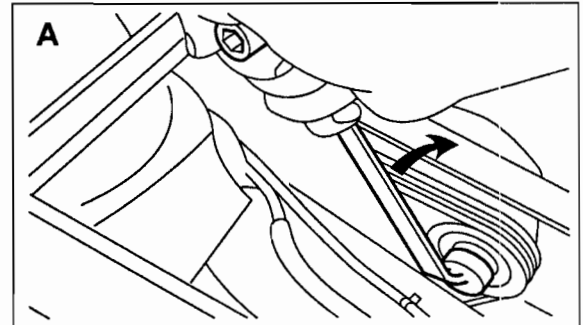
- Keilrippenriemen auf die Riemenscheiben auflegen. Wird der bisherige Riemen wieder eingebaut, Laufrichtung beachten. Beim DOHC-Motor Spannrolle mit Schraubenschlüssel dabei spannen.
- OHC-Motor: Spannrolle etwas nach rechts drehen, Dorn aus den Arretierungsbohrungen ziehen und Spannrolle langsam entspannen.
- Spannrolle loslassen, dabei stellt sich automatisch die richtige Spannung ein.
- Prüfen, ob der Keilrippenriemen korrekt auf den Riemenrädern liegt. Der Keilrippenriemen darf seitlich nicht an den Riemenrädern überstehen.

- Luffilter mit Luftansaugschlauch und Luftführungsrohr einbauen, siehe Seite 96.

### Besonderheiten beim 1,2-/1,4-/1,6-I-Motor mit Servolenkung und Klimaanlage

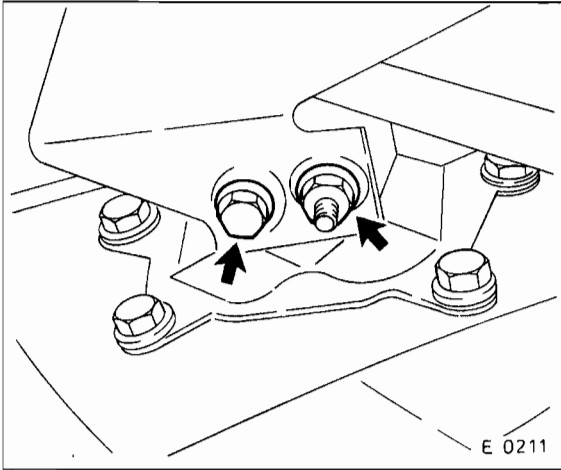
- Batterie-Massekabel (-) abklemmen. **Achtung:** Dadurch werden die elektronischen Speicher gelöscht, zum Beispiel Motor-Fehlerspeicher oder Radiocode. Batterie nur bei **ausgeschalteter Zündung** abklemmen, da sonst das Steuergerät der Einspritzanlage beschädigt werden kann. Vor dem Abklemmen sollten auch die Hinweise im Kapitel »Radio« bzw. »Batterie aus- und einbauen« durchgelesen werden.
- **1,6-I-DOHC-Motor:** Stecker für Luftmassenmesser abziehen.
- Motor mit OPEL-Motorhalter KM-263-B abfangen.

**Achtung:** Steht die Aufhängevorrichtung nicht zur Verfügung, geeignetes Rohr über den Motorraum legen und in den Kotflügelsicken abstützen, dabei Holz unterlegen. Nicht das Rohr auf die Kotflügel legen! Geeigneten Draht oder Haken in die Halteöse(n) des Motors einhängen und mit dem Rohr verbinden. Haken oder Draht spannen.



- Spannrolle mit Ringschlüssel im Uhrzeigersinn, also rechtsherum, drehen bis die Bohrungen des Halters und der Spannrolle fluchten –A–.

- Spannrolle in dieser Position mit einem entsprechenden Haken sichern –C–.
- Der Haken kann, wie in Abbildung –B– dargestellt, aus 4 mm starkem Draht selbst hergestellt werden. Gesamtlänge des Drahtes ist ca. 280 mm. 1 = 30 mm; 2 = Radius 30 mm; 3 = Radius 35 mm; 4 = 150 mm.



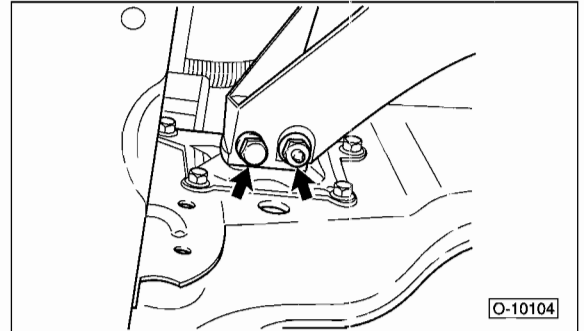
- Triebwerkhalter vom Motordämpfungsblock abschrauben.
- Zugstreben mit Halter vorn links und rechts mit je 3 Bundschrauben vom Querträger abschrauben, siehe Seite 131.
- Motor ca. 5 cm absenken.
- Triebwerkhalter vom Halter für Servopumpe und Kompressor abschrauben und nach unten herausnehmen.

#### Einbau

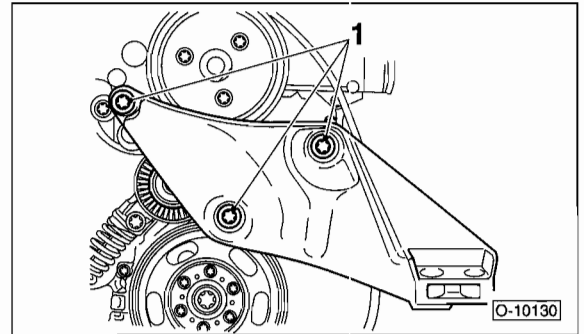
- Triebwerkhalter am Halter für Servopumpe und Kompressor mit **60 Nm** anschrauben.
- Motor anheben und Triebwerkhalter am Motordämpfungsblock mit **60 Nm** anschrauben.
- Halter für Zugstreben vorn links und rechts am Querträger mit **neuen** Schrauben anschrauben. **Anzugsmethode:** Schrauben mit **50 Nm** anziehen und anschließend mit einem starren Schlüssel um **90° bis 105°** weiterdrehen, siehe auch Seite 131.
- Falls vorhanden, Motorhalter KM-263-B abnehmen.
- **1,6-I-Motor:** Stecker für Luftmassenmesser aufstecken.
- Massekabel für Batterie anklemmen. **Achtung:** Batterie nur bei **ausgeschalteter Zündung** anklemmen, sonst kann das Steuergerät der Einspritzanlage beschädigt werden.
- Zeituhr einstellen.
- Diebstahlcode für Radio eingeben, siehe Kapitel »Radio-Codierung eingeben«.

#### Speziell 1,0-/1,2-I-DOHC-Motor

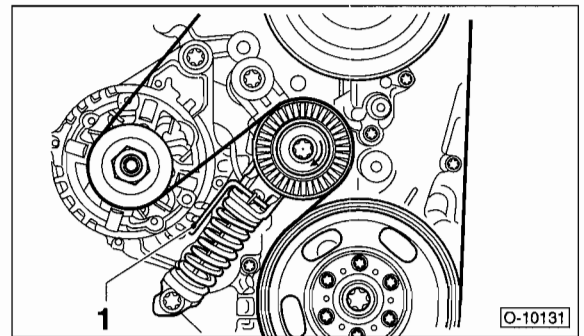
- Wird der bisherige Riemen wieder eingebaut, Laufrichtung markieren.
- Luftfilter mit Luftschläuchen ausbauen, siehe Seite 96.
- Motor mit Motorheber leicht vorspannen, siehe Seite 127.
- Untere Motorabdeckung ausbauen.



- Motorhalter vorn rechts vom Motordämpfungsblock abschrauben.



- Motorhalter vorn rechts vom Motor abschrauben –1–.



- Spannrolle an der Zentralschraube im Uhrzeigersinn drehen. Dadurch Spannvorrichtung entgegen der Federkraft spannen und mit geeignetem Dorn –1– sichern.
- Keilrippenriemen abnehmen und ersetzen.
- Spannvorrichtung etwas spannen, Sicherungsstift herausnehmen und Spannvorrichtung langsam entspannen. Dabei auf einwandfreie Lage des Keilrippenriemens in den Rillen der Riemenscheiben achten.
- Motorhalter an Motor und Dämpfungsblock mit **60 Nm** anschrauben. Motorheber abnehmen.
- Luftfilter einbauen, siehe Seite 96.

# Störungsdiagnose Motor

Wenn der Motor nicht anspringt, Fehler systematisch einkreisen. Damit der Motor überhaupt anspringen kann, müssen beim Benzinmotor immer zwei Grundvoraussetzungen erfüllt sein: Das Kraftstoff-Luftgemisch muß bis in die Zylinder gelangen und der Zündfunke muß an den Zündkerzenelektroden überspringen. Als erstes ist deshalb immer zu prüfen, ob überhaupt Kraftstoff gefördert wird. Wie man dabei vorgeht, steht in den Kapiteln »Kraftstoffanlage« und »Einspritzanlage«.

Um festzustellen, ob ein Zündfunke vorhanden ist, Zündkerzen herausschrauben, in Zündkerzenstecker stecken und einzeln gegen Masse halten. Dabei Kerzenstecker oder Zündkabel **nicht** mit der Hand festhalten, sondern eine gut isolierte Zange nehmen. Von Hilfsperson Motor starten lassen. **Achtung:** Um Schäden am Katalysator zu vermeiden, darf dabei kein Benzin eingespritzt werden. Daher Stecker vom Kraftstoffpumpenrelais abziehen. Wenn kein Zündfunke überspringt, Fehler entsprechend dem Kapitel »Zündanlage« aufspüren. **Achtung: Sicherheitshinweise für elektronische Zündanlage beachten.**

**Beim Dieselmotor Vorglüh- und Kraftstoffanlage prüfen.**

**Störung:** Der Motor springt schlecht oder gar nicht an.

| Ursache   | Abhilfe  |
|---|--|
| <b>Bedienungsfehler beim Starten.</b>                       | <b>Benzinmotor:</b> ■ Kupplung treten, Zündung einschalten, <b>kein Gas geben.</b> Zündschlüssel drehen und Anlasser betätigen. Sobald der Motor läuft, Schlüssel loslassen.<br>Grundsätzlich sofort losfahren, nur bei strengem Frost Motor ca. 30 Sekunden (Automatikgetriebe: 1 Minute) warmlaufen lassen. Wenn der Motor nach mehreren Startversuchen trotz einzelner Zündungen nicht anspringt, nochmals mit vollständig niedergedretenem Gaspedal starten. <b>Achtung:</b> Häufige vergebliche Startversuche hintereinander können den Katalysator schädigen, da unverbranntes Benzin in den Katalysator gelangt und bei Erwärmung explosionsartig verbrennt.<br><b>Dieselmotor:</b> ■ <b>Bei kaltem Motor (unter +10° C):</b> Glühzündung einschalten, bis die Vorglüh-Kontrollampe erlischt. Kupplung durchtreten. Sofort nach Verlöschen der Kontrollampe Motor anlassen, dabei kein Gas geben. Sobald der Motor läuft, Zündschlüssel loslassen.<br>■ <b>Bei strengem Frost:</b> Nach Erlöschen der Vorglüh-Kontrollampe noch ca. 5 bis 10 Sekunden weiter vorglühen, dann Motor starten. Noch längeres Vorglühen bringt keine Vorteile, da sich dann die Vorglühanlage automatisch abschaltet. Beim Starten Vollgas geben. Motor hochlaufen lassen, dann Gas zurücknehmen.<br>■ <b>Bei warmem Motor:</b> Es braucht nicht vorgeglüht zu werden, der Motor kann sofort angelassen werden. |
| Benzinmotor: Zündanlage defekt, verschmutzt oder verstellt. | ■ Zündanlage entsprechend Störungsdiagnose überprüfen.   |
| Dieselmotor: Vorglühanlage defekt.                          | ■ Vorglühanlage prüfen.  |
| Kraftstoffanlage defekt, verschmutzt.                       | ■ Kraftstoffanlage entsprechend Störungsdiagnose überprüfen.   |
| Anlasser dreht zu langsam.                                  | ■ Batterie laden. Anlasserstromkreis überprüfen.   |
| Kompressionsdruck zu niedrig.                               | ■ Motor überholen.   |
| Falsche Steuerzeiten.                                       | ■ Steuerzeiten überprüfen, Zahnriemenspannung kontrollieren.   |
| Zylinderkopfdichtung defekt.                                | ■ Dichtung ersetzen.   |

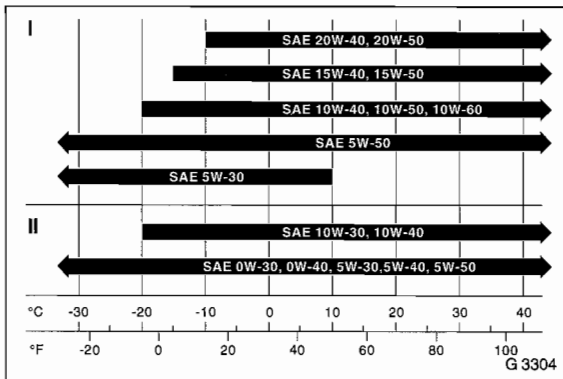
# Motor-Schmierung

Für den OPEL-CORSA/COMBO/TIGRA sollen Mehrbereichsöle verwendet werden, so daß das Motoröl jahreszeitbedingt (Sommer/Winter) nicht gewechselt werden muß. Mehrbereichsöle bauen auf einem dünnflüssigen Einbereichsöl (z. B. 15 W) auf. Durch sogenannte Viskositätsindexverbesserer wird das Öl im heißen Zustand stabilisiert, so daß für jeden Betriebszustand die richtige Schmierfähigkeit gegeben ist.

Das »W« in der SAE-Bezeichnung weist das Öl als winter-tauglich aus.

Bei Leichtlaufölen handelt es sich um Mehrbereichsöle denen unter anderem Reibwertverminderer zugesetzt wurden, wodurch sich die Reibung innerhalb des Motors vermindert. Für das Leichtlauföl wird als Grundöl ein Synthetiköl verwendet. Beim Kauf eines Leichtlauföles sollte man darauf achten, daß es von OPEL freigegeben wurde (steht auf dem Gebinde).

## Anwendungsbereich/Viskositätsklassen



I – Mehrbereichsöle  
II – Leichtlauföle

Da sich die Einsatzbereiche benachbarter SAE-Klassen überschneiden, können kurzfristige Temperaturschwankungen unberücksichtigt bleiben. Es ist zulässig, Öle verschiedener Viskositätsklassen miteinander zu mischen, wenn einmal Öl nachgefüllt werden muß und die Außentemperaturen nicht mehr der Viskositätsklasse des im Motor befindlichen Öles entsprechen.

**Zusatzschmiermittel – gleich welcher Art – sollen weder dem Kraftstoff noch den Schmierölen beigemischt werden.**

## Spezifikation des Motoröls

Die Qualität eines Motoröls wird durch Normen der Automobil- sowie der Ölhersteller gekennzeichnet.

Die Klassifikation der Motoröle amerikanischer Ölhersteller erfolgt nach dem API-System (API: American Petroleum Institut): Die Kennzeichnung erfolgt durch jeweils zwei Buchstaben. Der erste Buchstabe gibt den Anwendungsbereich an: **S** = Service, für **Ottomotoren** geeignet; **C** = Commercial, für **Dieselmotoren** geeignet. Der zweite Buchstabe gibt die Qualität in alphabetischer Reihenfolge an. Von höchster Qualität sind Öle der Spezifikation SJ für Ottomotoren und CF für Dieselmotoren.

Europäische Ölhersteller klassifizieren ihre Öle nach der ACEA-Spezifikation (ACEA = Association des Constructeurs Européens de l'Automobile), die vor allem die europäische Motorenteknologie berücksichtigt. Öle für PKW-Benzinmotoren haben die ACEA-Qualitätsklassen A1 bis A3; Dieselmotoröle von B1 bis B4.

## Beschreibung der ACEA-Klassen:

**A1/B1:** Öle mit besonders niedriger Viskosität bei hoher Temperatur. **Für OPEL-Motoren nicht zulässig.**

**A2/B2:** Öle für normalen Einsatz.

**A3/B3:** Hochleistungsöle für Ganzjahreseinsatz.

**B4:** Öle für Diesel-Direkteinspritzer. Für OPEL-Motoren geeignet, wenn sie ebenfalls die Klassifikation B3 aufweisen, zum Beispiel ACEA-A3/B3/B4.

**Achtung:** Motorenöle, die vom Öl-Hersteller ausdrücklich als Öle für Diesel-Motoren bezeichnet werden, sind für Benzinmotoren nicht geeignet. Es gibt Öle, die sowohl für den Benzin- wie auch für den Dieselmotor geeignet sind. In diesem Fall sind beide Spezifikationen (Beispiel: ACEA A3/B3 oder API SH/CD) auf der Öldose vermerkt.

## Das richtige Motoröl für den CORSA/COMBO/TIGRA

**Achtung:** Ausschließlich Motoröle nach der ACEA-Klassifikation verwenden.

**Benzinmotor:** Mehrbereichs- oder Leichtlauföl ACEA-A2 oder ACEA-A3.

**Dieselmotor:** Mehrbereichs- oder Leichtlauföl ACEA-B3 oder ACEA-A3/B3. Dabei sind nur die Viskositätsklassen 0W-X, 5W-X oder 10W-X zulässig. Das »X« steht für 30 oder größer.

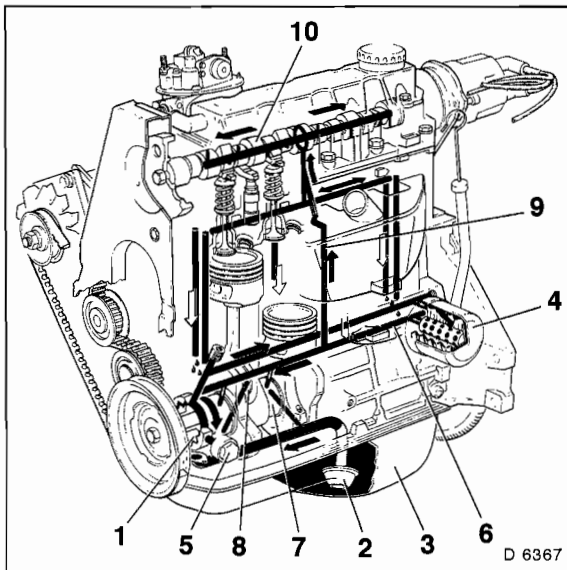
## Ölverbrauch

Bei einem Verbrennungsmotor versteht man unter dem Ölverbrauch diejenige Ölmenge, die als Folge des Verbrennungsvorganges verbraucht wird. Auf keinen Fall ist Ölverbrauch mit Ölverlust gleichzusetzen, wie er durch Undichtigkeiten an Ölwanne, Zylinderkopfdeckel usw. auftritt.

Normaler Ölverbrauch entsteht durch Verbrennung jeweils kleiner Mengen im Zylinder; durch Abführen von Verbrennungsrückständen und Abrieb-Partikeln. Zudem verschleißt das Öl durch hohe Temperaturen und hohe Drücke, denen es im Motor fortwährend ausgesetzt ist. Auch äußere Betriebsverhältnisse, wie Fahrweise sowie Fertigungstoleranzen haben einen Einfluß auf den Ölverbrauch. Der Ölverbrauch darf höchstens 1,0 l/1000 km betragen.

Unbedingt muß Öl nachgefüllt werden, wenn die »Nachfüll«-Markierung erreicht ist. **Achtung:** Nicht Öl über die »Maximal«-Markierung einfüllen. Wurde zuviel Öl eingefüllt, muß das überschüssige Öl abgelassen werden. Sonst kann der Katalysator beschädigt werden, da unverbranntes Öl in die Abgasanlage gelangt.

## Der Ölkreislauf



Die Ölpumpe –1– saugt das Motoröl über den Ösaugkorb –2– aus der Ölwanne –3– an und drückt es in den Hauptstromölfilter –4–. An der Druckseite der Ölpumpe befindet sich ein Überdruckventil (Öldruckregelventil) –5–. Bei zu hohem Öldruck öffnet das Ventil, und ein Teil des Öls kann in die Ölwanne zurückfließen.

Durch die Mittelachse der Filterpatrone gelangt das gefilterte Öl in den Hauptölkanal –6–. Bei verstopfem Ölfilter leitet ein Kurzschlußventil das Öl direkt und ungefiltert in den Hauptölkanal.

Vom Hauptölkanal zweigen Kanäle ab zur Schmierung der Pleuellager –7–. Durch schräge Bohrungen in der Pleuellager wird das Öl an die Pleuellager –8– geleitet und von dort gegen Pleuellagerbolzen und Zylinder gespritzt.

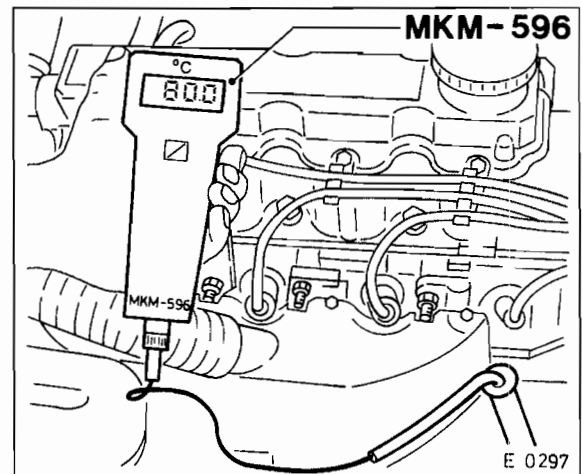
Gleichzeitig gelangt Motoröl über Steigleitungen –9– in den Zylinderkopf und versorgt dort die Pleuellager –10– und beim Benzinmotor auch die Pleuellager.

Die Abbildung zeigt den 1,4-l-Motor mit 44 kW/60 PS von 3/93 bis 2/96.

## Motor-Öltemperatur messen

Für verschiedene Einstellarbeiten ist die genaue Motor-Öltemperatur von Wichtigkeit.

- Die Motor-Öltemperatur sollte im Ölsumpf 1 cm über dem Boden gemessen werden. Dazu geeignete Meßsonde in das Meßstabführungsrohr bis zur Bodenberührung einführen und 1 cm zurückziehen.
- Damit keine Falschlucht (Kurbelgehäuse-Entlüftung) über das Führungsrohr angesaugt wird, ist die Öffnung mit einem Gummistopfen abzudichten.



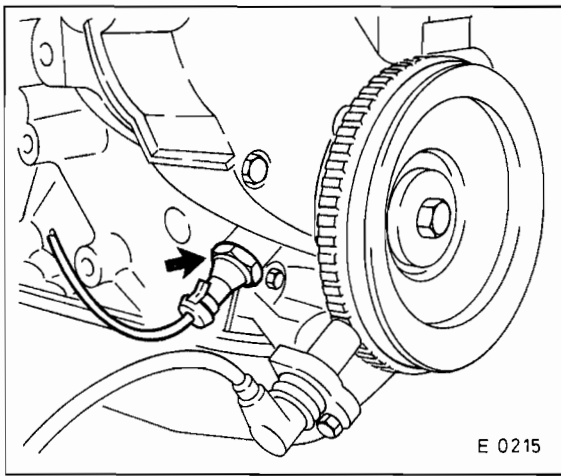
- Eine Öltemperatur um +80° C und höher entspricht der Betriebstemperatur des Motors.

**Achtung:** Die Öltemperatur ist von der jeweiligen Motorbelastung abhängig. Bei extremen Belastungen sind Öltemperaturen bis zu +150° C möglich.

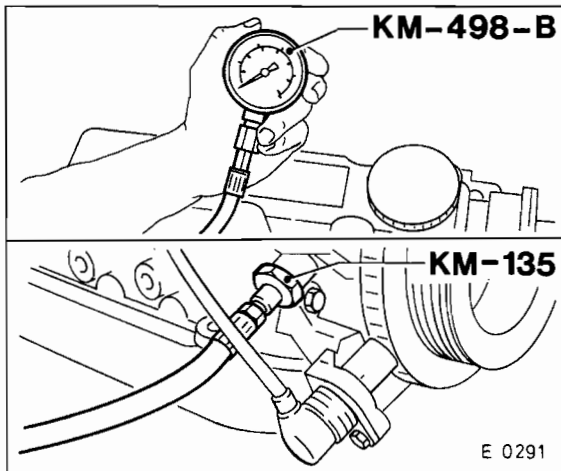
## Öldruck prüfen

### Prüfen

- Motor warmfahren. Nach Erreichen der Kühlmittel-Betriebstemperatur noch etwa 5 km weiterfahren, damit auch eine ausreichende Motoröltemperatur (mindestens +80° C) sichergestellt ist.
- Zündung ausschalten.
- Elektrische Leitung vom Öldruckschalter abziehen.



- Öldruckschalter herausschrauben. Die Abbildung zeigt den Benzinmotor.
- Der Öldruckschalter sitzt beim:
  - ◆ **1,0-/1,2-I-DOHC-Benzinmotor** oben am Zylinderkopf, oberhalb der Kühlmittelpumpe.
  - ◆ **1,2-/1,4-/1,6-I-Benzinmotor** seitlich an der Ölpumpe, oberhalb vom Impulsgeber.
  - ◆ **Dieselmotor** an der Stirnseite des Motors, in der Nähe des Ölfilters.



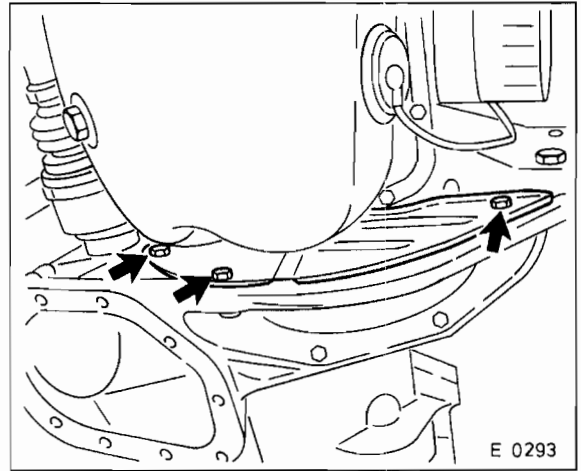
- Geeignetes Öldruckmanometer in das Gewindeloch des Öldruckschalters einschrauben. Die OPEL-Werkstatt benutzt dazu den Schraubstutzen KM-135 mit dem Manometer KM-498-B.
  - Motor starten und im Leerlauf drehen lassen. Der Öldruck beträgt beim Benzinmotor ca. 1,5 bar, beim Dieselmotor 2,0 bar.
- Achtung:** Der Öldruck darf im Leerlauf bei betriebswarmem Motor nicht unter 0,3 bar (Diesel: 2,0 bar) abfallen. Andernfalls ist der Ölkreislauf (Pumpe, Lager usw.) zu überprüfen.
- Öldruckmanometer herausschrauben. Öldruckschalter mit neuem Kupferdichtring einschrauben und mit **30 Nm** festziehen. Kabel aufstecken.

## Ölwanne aus- und einbauen/ Dichtung für Ölwanne ersetzen

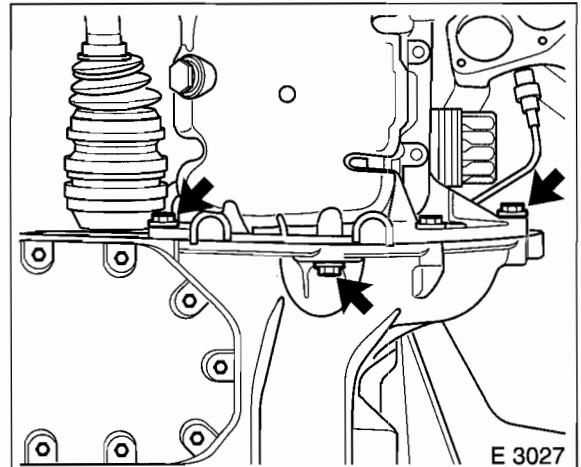
1,2- bis 1,7-I-OHC-Motor

### Ausbau

- Fahrzeug aufbocken.
- **Alle außer DOHC-Motor:** Vorderes Abgasrohr am Abgaskrümmter bzw. am Anschlußstutzen des Turboladers abschrauben und aus den Haltegummis aushängen.
- **DOHC-Motor:** Vorderes Abgasrohr am Abgaskrümmter und am Verbindungsflansch zum Katalysator trennen.
- Motoröl ablassen, siehe Seite 283.

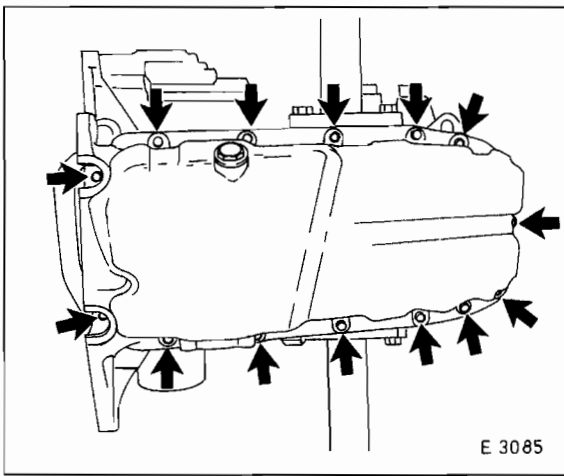


- **Alle außer 1,6-I-Motor, 1,4-I-Motor mit Klimaanlage:** Abdeckblech für das Schwungrad abschrauben.
- Falls vorhanden: Kabelstecker für dynamische Ölstandkontrolle an der Ölwanne abziehen.



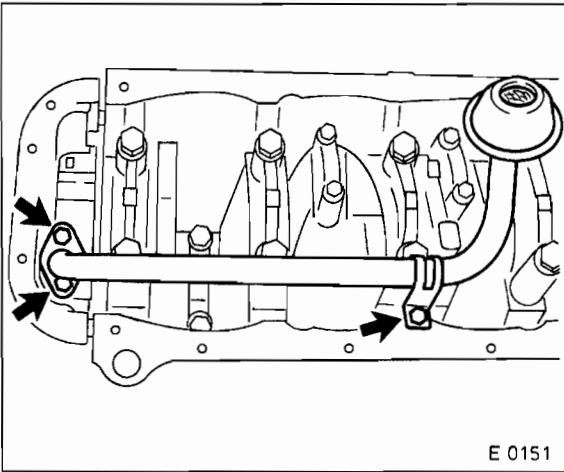
- **1,6-I-Motor, 1,4-I-Motor mit Klimaanlage:** Befestigungsschrauben der Ölwanne am Getriebegehäuse herausschrauben.





E 3085

- Ölwanne vom Motorblock abschrauben und abnehmen.

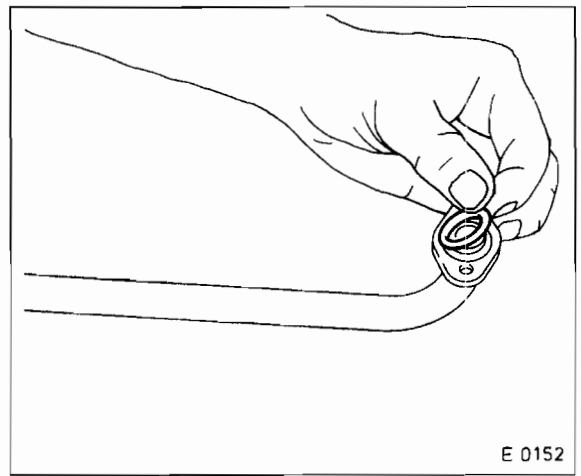


E 0151

- Es empfiehlt sich, bei ausgebauter Ölwanne immer auch das Ölsaugsieb abzuschrauben und mit Kaltreiniger zu säubern. Ölsieb auf Beschädigungen, z. B. Risse, prüfen, gegebenenfalls ersetzen.

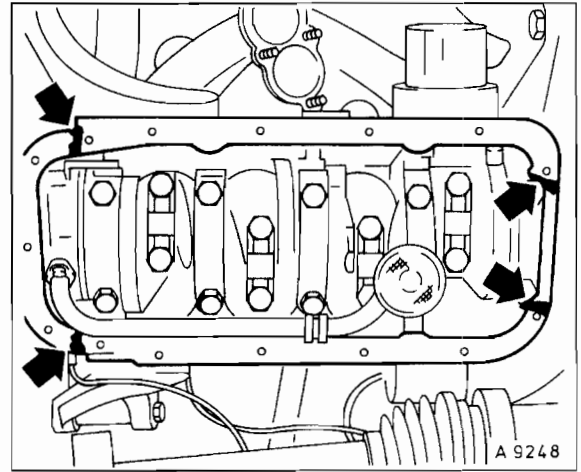
#### Einbau

- Dichtflächen an Ölwanne und Motorblock vorsichtig mit Dreikantschaber und Rasierklinge von altem Dichtungsmaterial reinigen.
- Schrauben für Ölwanne und Ölsaugsieb am Gewinde mit einer Drahtbürste von Sicherungsmittelresten reinigen.
- Motorblock, Kurbeltrieb und Ölpumpe sorgfältig abreiben. Die Abdichtung der Ölwanne kann sonst durch herabfließendes Öl beeinträchtigt werden.



E 0152

- Ölsaugsieb mit neuer Dichtung und **8 Nm** anschrauben. Schrauben mit Sicherungsmittel, zum Beispiel OPEL 15 10 177, einsetzen.
- Dichtflächen an Ölwanne und Motorblock mit Fettlöser abreiben und trocknen. Als Reinigungsmittel kann beispielsweise Spiritus oder Aceton verwendet werden. **Achtung:** Es darf kein Reinigungsmittel verwendet werden, welches die lackierten Flächen angreift.



A 9248

- An der Motorblock-Dichtfläche die Trennfugen –Pfeile– mit Dichtmasse, zum Beispiel OPEL 15 03 294 (90 001 851), bestreichen.
- Neue Ölwannendichtung auflegen.
- Schrauben für Ölwanne mit Sicherungsmittel, zum Beispiel OPEL 15 10 177, bestreichen.
- Ölwanne ansetzen und alle Schrauben lose beidrehen, nicht festziehen.
- **1,6-l-Motor, 1,4-l-Motor mit Klimaanlage:** Befestigungsschrauben der Ölwanne am Getriebegehäuse mit **60 Nm** festziehen.

- Befestigungsschrauben der Ölwanne am Motorblock über Kreuz mit **8 Nm** (Diesel: **10 Nm**) anziehen. **Achtung:** Schrauben nicht zu fest anziehen, sonst wird die Ölwanwendichtung gequetscht.

- Ölablaßschraube mit neuem Dichtring anschrauben.

**Anzugsdrehmoment:**

| Motor            | Blech-Ölwanne | Alu-Ölwanne |
|------------------|---------------|-------------|
| 1,2-I-OHC-Motor  | 55 Nm         | –           |
| 1,4-/1,6-I-Motor | 55 Nm         | 45 Nm       |
| Dieselmotor      | 75 Nm         | –           |

**Blech-Ölwanne:** schwarz lackiert, ausschließlich am Motorblock angeflanscht. **Alu-Ölwanne:** metallicfarben, mit Anbindung ans Getriebe.

- **Alle außer 1,6-I-Motor und 1,4-I-Motor mit Klimaanlage:** Abdeckblech für das Schwungrad anschrauben.
- Falls abgezogen, Kabelstecker für dynamische Ölstandkontrolle zusammenstecken.
- Vorderes Abgasrohr einbauen, siehe Seite 116.
- Fahrzeug ablassen.
- Öl auffüllen, Ölstand kontrollieren. Ölwechsellmenge, siehe Kapitel »Wartung«.
- Nach Probefahrt Ölwanwendichtung und Ablaßschraube auf Ölaustritt kontrollieren, gegebenenfalls Schrauben für Ölwanne leicht nachziehen.

**Anzugsdrehmomente 1,0-/1,2-I-DOHC-Motor:**

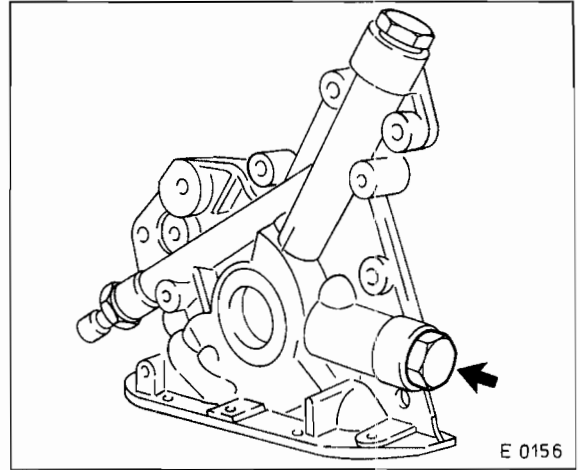
- Ölpumpendeckel an Steuergehäuse, Ölsaugrohr an Ölwanne, Ölschwallblech an Grundplatte-Motorblock ..... **8 Nm.**
- Ölwanne an Getriebe ..... **40 Nm.**
- Ölablaßschraube, Ölwanne an Grundplatte-Motorblock ..... **10 Nm.**

**Druckregelventil aus- und einbauen**

**Benzinmotor**

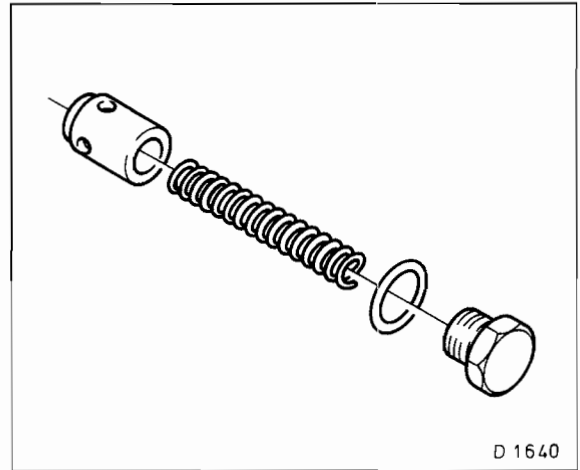
Das Öldruckregelventil stabilisiert den Öldruck. Es sitzt seitlich hinter der Kurbelwellen-Riemenscheibe in der Ölpumpe. Leuchtet oder flackert die Kontrolleuchte für Öldruck auf, obwohl der Ölstand in Ordnung ist, weist das auf zu geringen Öldruck hin. In diesem Fall Öldruckregelventil ausbauen und prüfen.

**Ausbau**



- Verschlußstopfen herausdrehen und dahinterliegende Feder und Druckregelkolben entnehmen. Die Abbildung zeigt den 1,2-/1,4-I-OHC-Motor.

**Achtung:** Bei Fahrzeugen mit Servolenkung und Klimaanlage muß hierzu die Ölpumpe ausgebaut werden.



- Druckregelkolben auf Klemmfreiheit und anhaftende Schmutzteilchen prüfen. Gegebenenfalls Kolben ersetzen bzw. säubern.

**Einbau**

- Gesäuberten Kolben und Feder einsetzen. Dabei Einbaulage des Kolbens beachten, siehe Abbildung.
- Verschlußschraube mit **neuem** Kupferdichtring und mit **30 Nm** anschrauben.

**Speziell 1,0-/1,2-I-DOHC-Motor**

Das Öldruckregelventil ist von unten in die Motorblock-Grundplatte eingeschraubt und nur nach Ausbau der Ölwanne zugänglich. Es regelt den Pumpendruck im Bereich von 4,5 – 6,5 bar.

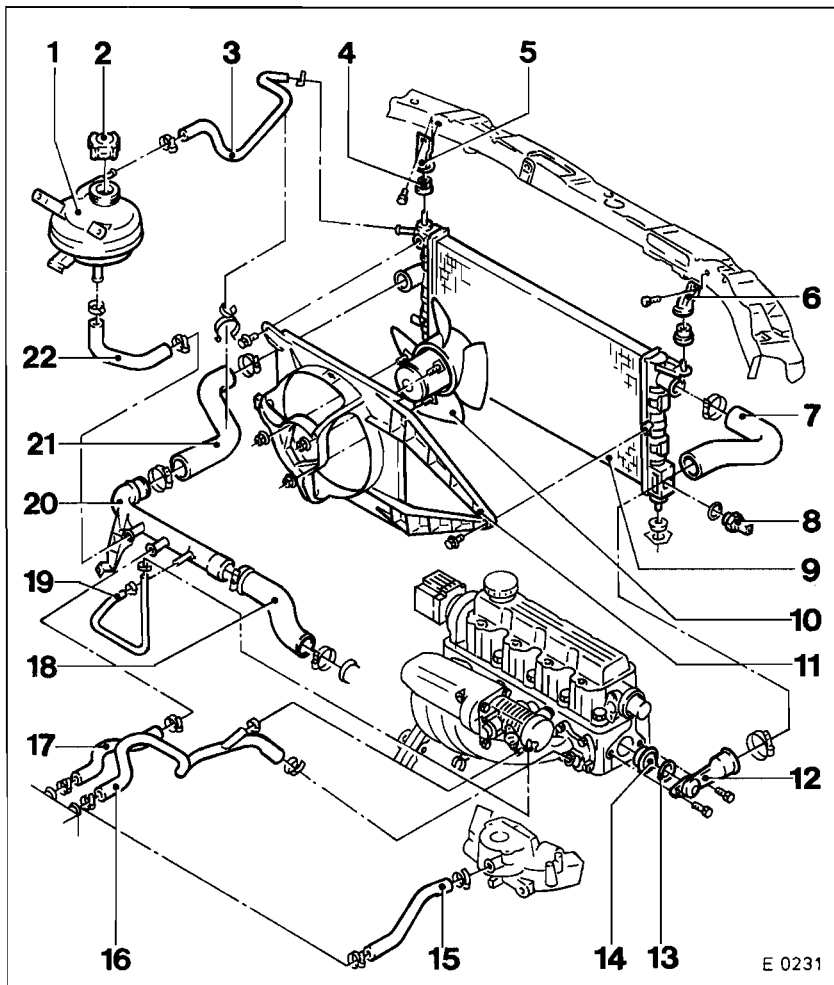
# Störungsdiagnose Ölkreislauf

| Störung  | Ursache   | Abhilfe   |
|--|---|---|
| Kontrolleuchte leuchtet nicht nach Einschalten der Zündung.                | Öldruckschalter defekt.   | <ul style="list-style-type: none"> <li>■ Zündung einschalten, Leitung vom Öldruckschalter abziehen und gegen Masse halten. Wenn die Kontrolllampe leuchtet, Schalter ersetzen.</li> </ul>                   |
|  | Strom zum Schalter unterbrochen, Kontakte korrodiert.                   | <ul style="list-style-type: none"> <li>■ Elektrische Leitung und Anschlüsse prüfen.</li> </ul>  |
|  | Kontrollampe defekt.  | <ul style="list-style-type: none"> <li>■ Kontrollampe ersetzen.</li> </ul>  |
| Kontrollicht erlischt nicht nach Anspringen des Motors.                    | Öl sehr warm.   | <ul style="list-style-type: none"> <li>■ Unbedenklich, wenn Kontrolllicht beim Gasgeben erlischt.</li> </ul>  |
| Kontrollicht erlischt nicht beim Gasgeben bzw. leuchtet während der Fahrt. | Öldruck zu gering.  | <ul style="list-style-type: none"> <li>■ Ölstand prüfen, ggf. auffüllen; Öldruck nach Vorschrift prüfen.</li> </ul>   |
|  | Elektrische Leitung zum Öldruckschalter hat Kurzschluß gegenüber Masse. | <ul style="list-style-type: none"> <li>■ Kabel am Schalter abziehen und isoliert ablegen (nicht gegen Masse legen), Zündung einschalten. Wenn die Kontrolllampe aufleuchtet, Leitung überprüfen.</li> </ul> |
|  | Öldruckschalter defekt.   | <ul style="list-style-type: none"> <li>■ Schalter auswechseln.</li> </ul>   |
| Zu niedriger Öldruck im gesamten Drehzahlbereich.                          | Zu wenig Öl im Motor.   | <ul style="list-style-type: none"> <li>■ Motoröl nachfüllen.</li> </ul>   |
|  | Ansaugsieb in der Saugglocke verschmutzt, Saugrohr gebrochen.           | <ul style="list-style-type: none"> <li>■ Ölwanne ausbauen, Ansaugsieb reinigen, ggf. Saugrohr ersetzen.</li> </ul>  |
|  | Ölpumpe verschlissen.   | <ul style="list-style-type: none"> <li>■ Ölpumpe ausbauen und prüfen, gegebenenfalls ersetzen.</li> </ul>   |
|  | Lagerschaden.   | <ul style="list-style-type: none"> <li>■ Motor demontieren.</li> </ul>  |
| Zu niedriger Öldruck im unteren Drehzahlbereich.                           | Öldruckregelventil klemmt in offenem Zustand durch Verschmutzung.       | <ul style="list-style-type: none"> <li>■ Öldruckregelventil ausbauen und prüfen.</li> </ul>   |
| Zu hoher Öldruck bei Drehzahlen über 2.000/min.                            | Öldruckregelventil öffnet nicht wegen Verschmutzung.                    | <ul style="list-style-type: none"> <li>■ Öldruckregelventil ausbauen und prüfen.</li> </ul>   |

# Motor-Kühlung

## Das Kühlsystem

1,4-l-Motor mit 60 kW/82 PS



- 1 – Ausgleichbehälter
- 2 – Verschlussdeckel
- 3 – Schlauch zum Ausgleichbehälter
- 4 – Gummipuffer
- 5 – Halter für Kühler
- 6 – Halter für Kühler
- 7 – Oberer Kühlerschlauch
- 8 – Thermo­schalter für Lüftermotor
- 9 – Kühler
- 10 – Lüftermotor mit Lüfterrad
- 11 – Luftfangtrichter
- 12 – Thermostatgehäuse
- 13 – Dichtring
- 14 – Thermostat (Kühlmittelregler)
- 15 – Heizungsschlauch  
Nur X12SZ, C14NZ.
- 16 – Heizungsschlauch
- 17 – Heizungsschlauch
- 18 – Verbindungsschlauch Kühlmittel­pumpe – Kühlmittelrohr
- 19 – Verbindungsschlauch Kühlmittel­rohr – Drosselklappenstutzen
- 20 – Kühlmittelrohr
- 21 – Unterer Kühlmittelschlauch
- 22 – Verbindungsschlauch Kühlmittel­rohr – Ausgleichbehälter

Die Motorkühlung ist als Flüssigkeitskühlung mit Umwälz­pumpe und Temperaturregler (Thermostat) ausgelegt. Das Kühlmittel ist korrosionsverhütend und muß ganzjährig verwendet werden. Vor Beginn der kalten Jahreszeit sollte das Kühlmittel auf den Gehalt des Frostschutzes überprüft werden. Der Verschlussdeckel des Kühlsystems ist mit einem

Überdruckventil versehen, das einen Überdruck von ca. 1,0 bis 1,3 bar im Kühlsystem hält und damit den Siedepunkt des Kühlmittels auf ca. +125° C heraufsetzt.

Um ein Zusammenziehen der Kühlmittelschläuche beim Abkühlen des Motors zu vermeiden, befindet sich im Verschluss-

deckel auch ein Unterdruckventil, das bei einem Unterdruck von ca. 0,06 bis 0,10 bar öffnet und Luft von außen in das Kühlsystem einströmen läßt.

Das Kühlmittel durchfließt den Kühler in Schlangenlinien von oben nach unten (Querstromkühler). Dabei wird das Kühlmittel vom Fahrtwind beziehungsweise vom Luftstrom des Lüfters abgekühlt. Am unteren Wasserkasten wird das Kühlmittel über einen Schlauchbogen und das Kühlmittelrohr von der Kühlmittelpumpe angesaugt und in Zylinderkopf und Motorblock gedrückt.

Der Zylinderkopf ist so konstruiert, daß über einen Leitkanal das Kühlmittel direkt zu den Ventilsitzen zur intensiven Kühlung zugeleitet wird. Von hier aus gelangt das Kühlmittel in das Kurbelgehäuse. Nachdem das Kühlmittel die Zylinder umspült hat, tritt es am Thermostatgehäuse wieder aus und strömt durch den geöffneten Thermostat über einen Schlauchbogen in den oberen Wasserkasten des Kühlers, wo der Kreislauf von neuem beginnt.

Bei Kühlmitteltemperaturen unter ca. +88° C bleibt der Thermostat geschlossen. Das Kühlmittel wird dann über einen Nebenschlußkanal von der Kühlmittelpumpe direkt aus dem Thermostatgehäuse angesaugt und in den Leitkanal gedrückt. Dadurch wird eine schnelle und gleichmäßige Erwärmung des Motors erzielt. Bei ca. +88° C beginnt der Thermostat (Kühlmittelregler) zu öffnen, und bei ca. +106° C ist die volle Öffnung erreicht.

Ein elektrisch angetriebener Lüfter sorgt für zusätzliche Kühlung. Sobald die Kühlmitteltemperatur auf +100° C steigt, wird der Lüfter durch einen Theroschalter zugeschaltet. Sinkt die Kühlmitteltemperatur unter +95° C, schaltet der Lüfter selbsttätig wieder aus.

Der Ausgleichbehälter dient als Vorratsbehälter für die Kühlfüssigkeit und fängt die sich bei der Erwärmung ausdehnende Kühlfüssigkeit auf und gibt sie nach dem Abkühlen des Motors wieder in den Kühlkreislauf zurück. Dadurch ist dieser stets gefüllt und sorgt für eine gute Kühlung. Nachgefüllt wird das Kühlmittel über den Ausgleichbehälter.

**Warnhinweis:** Der Kühler-Lüfter kann auch bei abgeschaltetem Motor und eingeschalteter Zündung (Zündschlüssel in Stellung »II«) selbsttätig anlaufen. Hervorgerufen durch Stauwärme im Motorraum kann dies auch mehrmals hintereinander geschehen. Bei Arbeiten im Motorraum und warmem Motor muß deshalb immer mit einem plötzlichen Einschalten des Lüfters gerechnet werden. Darum sollte nach Möglichkeit bei Arbeiten im Motorraum die Zündung immer ausgeschaltet sein.

**Achtung:** Bei Arbeiten am Kühlsystem unbedingt darauf achten, daß kein Kühlmittel auf den Zahnriemen gelangt. Der Glykolanteil des Kühlmittels kann das Gewebe des Zahnriemens so schädigen, daß der Riemen nach einiger Betriebszeit reißt, wodurch schwerwiegende Motorschäden auftreten können.

## Kühlmittel ablassen und auffüllen

Das Kühlmittel muß nur nach Reparaturen am Kühlsystem, bei denen das Kühlmittel abgelassen wurde, erneuert werden. Ein Wechsel im Rahmen der jährlichen Wartung ist nicht vorgesehen. Falls bei Reparaturen der Zylinderkopf, die Zylinderkopfdichtung, der Kühler, der Wärmetauscher oder der Motor ersetzt wurden, muß die Kühlfüssigkeit auf jeden Fall ersetzt werden. Das ist erforderlich, weil sich die Korrosionsschutzanteile in der Einlaufphase an den neuen Leichtmetallteilen absetzen und somit eine dauerhafte Korrosionsschutzschicht bilden. Bei gebrauchter Kühlfüssigkeit ist der Korrosionsschutzanteil in der Regel nicht mehr groß genug, um eine ausreichende Schutzschicht an den neuen Teilen zu bilden.

**Hinweis:** Kühlmittel ist leicht giftig. Gemeinde- und Stadtverwaltungen informieren darüber, wie das alte Kühlmittel entsorgt werden soll.

### Ablassen

- Verschlußdeckel am Ausgleichbehälter öffnen.

**Achtung:** Bei heißem Motor vor dem Öffnen des Deckels einen dicken Lappen auflegen, um Verbrühungen durch heiße Kühlfüssigkeit oder Dampf zu vermeiden. Deckel nur bei Kühlmitteltemperaturen unter +90° C abnehmen.

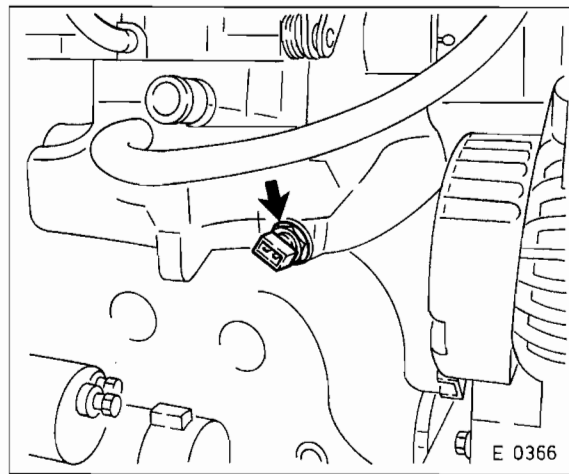
- Sauberes Auffanggefäß unter den Kühler stellen.
- Schelle für unteren Kühlmittelschlauch an Kühler vollständig lösen und zurückschieben. Kühlmittelschlauch abziehen und Kühlfüssigkeit vollständig ablaufen lassen.

### Auffüllen

**Achtung:** Da Kühler und Wärmetauscher aus Aluminium gefertigt sind, darf nur ein dafür geeignetes Frost- und Korrosionsschutzmittel verwendet werden. Kein rotes, silikatfreies Frostschutzmittel verwenden.

- Unteren Kühlmittelschlauch aufschieben, Schelle festziehen.

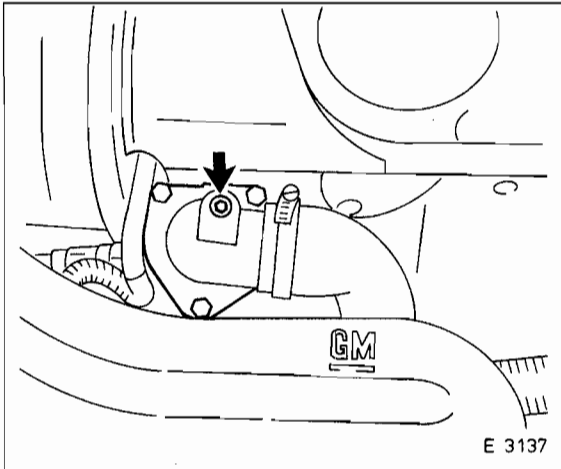
### 1,2-/1,4-I-OHC-Motor



- Stecker vom Temperatursensor abziehen und Sensor herausschrauben. Der Temperatursensor sitzt am Ansaugkrümmer.

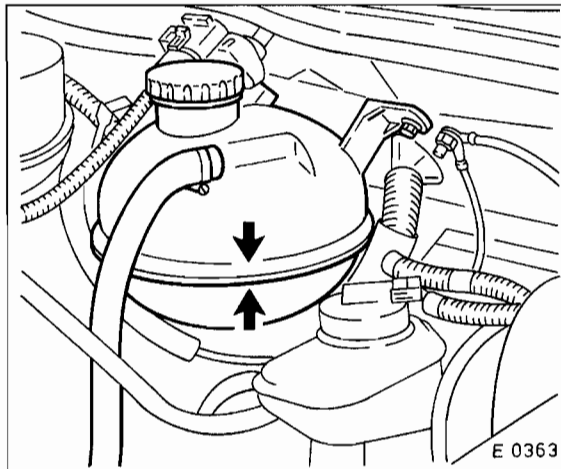
- Kühflüssigkeit in den Ausgleichbehälter einfüllen, bis sie an der Bohrung für den Temperaturgeber blasenfrei austritt.
- Temperaturgeber mit **10 Nm** festschrauben. Elektrische Leitung aufstecken.

#### 1,4-/1,6-l-DOHC-Motor



- Innensechskantschraube am Thermostatgehäuse herausdrehen.
- Kühflüssigkeit in den Ausgleichbehälter einfüllen, bis sie an der Bohrung für die Innensechskantschraube austritt.
- Innensechskantschraube mit Dichtungsmasse, zum Beispiel OPEL 15 03 166, einsetzen. Anzugsdrehmoment: 15 Nm (Anhaltewert).

**Achtung:** Beim 1,0-/1,2-l-DOHC-Motor ist keine Entlüftungsschraube vorhanden. Das Kühlsystem entlüftet sich beim Warmlaufen von selbst.



- Kühlmittel im Ausgleichbehälter bis zur Markierung »KALT« auffüllen.
- Schraubverschluss für Ausgleichbehälter bis zum Anschlag festdrehen.

- Motor mit erhöhter Drehzahl von ca. 3.000/min warmlaufen lassen, bis das Thermostat öffnet. Der untere Kühlmittelschlauch wird dann warm.

**Achtung:** Das Kühlsystem entlüftet sich während des Warmlaufens von selbst.

- Kühlsystem auf Dichtheit prüfen.
- Motor abstellen und abkühlen lassen.
- Anschließend Kühlmittelstand nochmals prüfen, gegebenenfalls Kühlmittel nachfüllen.

## Kühler-Frostschutzmittel

Die Kühlanlage wird ganzjährig mit einer Mischung aus Wasser und Kühlerfrost- und Korrosions-Schutzmittel befüllt. Diese Mischung verhindert Frost- und Korrosionsschäden, Kalkansatz und hebt außerdem die Siedetemperatur des Kühlmittels an. Durch den Verschlussdeckel am Ausgleichbehälter wird bei warmem Motor innerhalb des Kühlkreislaufes ein Überdruck von 1,0 – 1,3 bar aufgebaut, der ebenfalls zur Siedepunkterhöhung der Kühflüssigkeit beiträgt. Erforderlich ist der höhere Siedepunkt der Kühflüssigkeit für ein einwandfreies Funktionieren der Motor-Kühlung. Bei zu niedrigem Siedepunkt der Flüssigkeit kann es zu einem Hitzestau kommen, wodurch der Kühlkreislauf behindert und die Kühlung des Motors vermindert wird. Deshalb muß das Kühlsystem unbedingt ganzjährig mit einer Kühkonzentratmischung gefüllt sein.

**Achtung:** Da Kühler und Wärmetauscher aus Aluminium gefertigt sind, darf nur ein dafür geeignetes Frost- und Korrosionsschutzmittel verwendet werden.

**Hinweis:** Es gibt von OPEL zwei unterschiedliche Kühlmittelzusätze, die an der Farbe erkennbar sind. Das bisherige, silikathaltige Kühlmittel ist dunkelgrün/grünblau, das neue, silikatfreie Kühlmittel ist rot/orange. Kühlmittel unterschiedlicher Farbe dürfen nicht vermischt werden, sonst kommt es zu schwerwiegenden Motorschäden. Für das Nachfüllen gilt grundsätzlich: grün zu grün und rot zu rot.

**Achtung:** Für den **CORSA B/COMBO/TIGRA** darf nur **dunkelgrünes** beziehungsweise **blaugrünes Kühlerfrostschutzmittel** auf Silikatbasis verwendet werden.

### Kühlmittel-Mischungsverhältnis

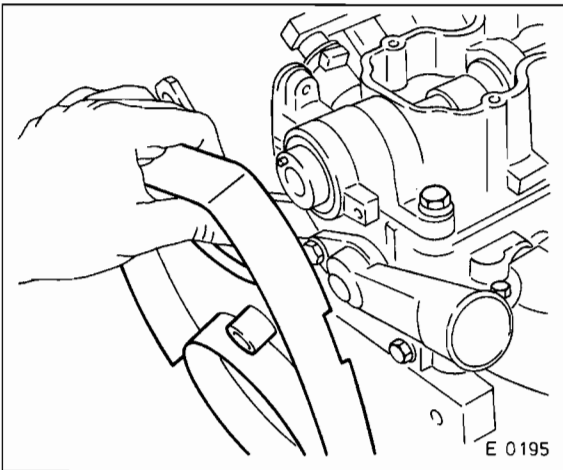
| Motor                 | Frostschutz bis | Kühkonzentrat | Wasser | Gesamtfüllmenge |
|-----------------------|-----------------|---------------|--------|-----------------|
| 1,0-l-DOHC            | -35° C          | 2,2 l         | 2,2 l  | 4,4 l           |
| 1,2-l-DOHC            | -35° C          | 2,6 l         | 2,6 l  | 5,2 l           |
| 1,2-/1,4-l            | -35° C          | 3,0 l         | 3,0 l  | 6,0 l           |
| 1,6-l                 | -35° C          | 2,8 l         | 2,8 l  | 5,6 l           |
| 1,5-/1,7-l-Saugdiesel | -35° C          | 3,0 l         | 3,0 l  | 6,0 l           |
| 1,5-l-Turbodiesel     | -35° C          | 3,2 l         | 3,2 l  | 6,4 l           |

# Kühlmittelregler (Thermostat) aus- und einbauen

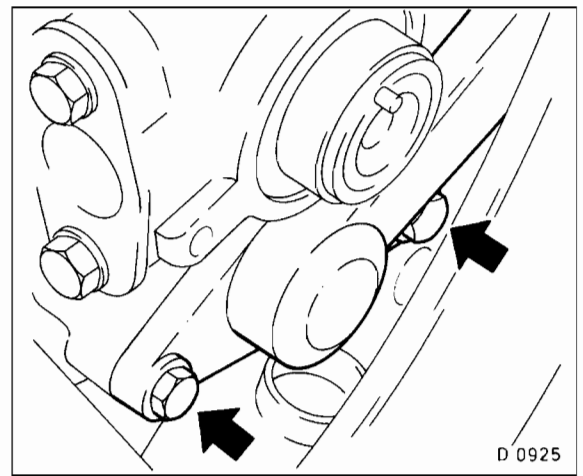
Der Kühlmittelregler (Thermostat) öffnet mit zunehmender Erwärmung des Motors den großen Kühlmittelkreislauf. Bleibt der Thermostat durch einen Defekt geschlossen, wird der Motor zu heiß. Erkennbar ist das an einer im rechten Warnfeld stehenden Kühlmittel-Temperaturanzeige, während gleichzeitig der Kühler kalt bleibt. Ein defekter Thermostat kann aber auch nach dem Abkühlen der Kühflüssigkeit weiterhin geöffnet bleiben. Dies erkennt man daran, daß der Motor nicht mehr seine Betriebstemperatur erreicht bzw. daß der Zeiger der Kühlmittel-Temperaturanzeige langsamer ansteigt als bisher oder im Winter die Heizleistung nachläßt.

## Ausbau 1,2-/1,4-l-OHC-Motor

- Batterie-Massekabel (-) abklemmen. **Achtung:** Dadurch werden die elektronischen Speicher gelöscht, zum Beispiel Motor-Fehlerspeicher oder Radiocode. Batterie nur bei **ausgeschalteter Zündung** abklemmen, da sonst das Steuergerät der Einspritzanlage beschädigt werden kann. Vor dem Abklemmen sollten auch die Hinweise im Kapitel »Radio« bzw. »Batterie aus- und einbauen« durchgelesen werden.
- Luftfilter und Luftansaugschlauch ausbauen, siehe Seite 96.
- Deckel vom Kühlmittel-Ausgleichbehälter abnehmen und dadurch Druck im Kühlsystem abbauen.
- Unteren Kühlmittelschlauch am Motor abziehen. Kühlmittel ablassen und auffangen, siehe Seite 70.
- Zahnriemen ausbauen, siehe Seite 17.
- Nockenwellengehäusedeckel, Nockenwellenrad sowie hintere Zahnriemenabdeckung oben abschrauben, siehe Arbeitsgänge im Kapitel »Zylinderkopfausbau« auf Seite 22.

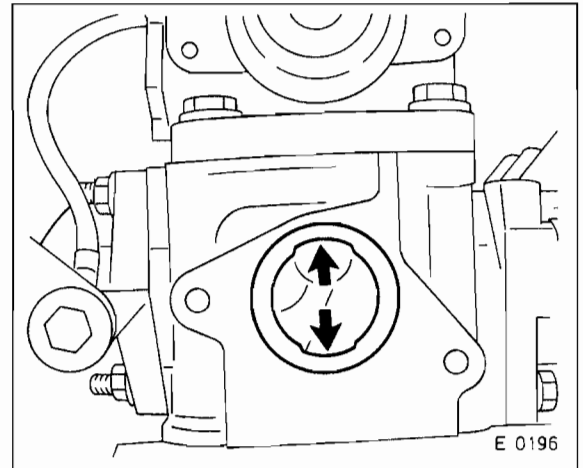


- Zahnriemenabdeckung vorsichtig zur Seite schwenken.
- Kühlmittelschlauch vom Thermostatgehäuse abziehen, vorher Schelle ganz öffnen und zurückschieben.



- Thermostatgehäuse abschrauben und Thermostat herausnehmen. Der Thermostat sitzt seitlich am Zylinderkopf unterhalb vom Nockenwellenrad.
- Thermostat prüfen, gegebenenfalls ersetzen.

## Einbau

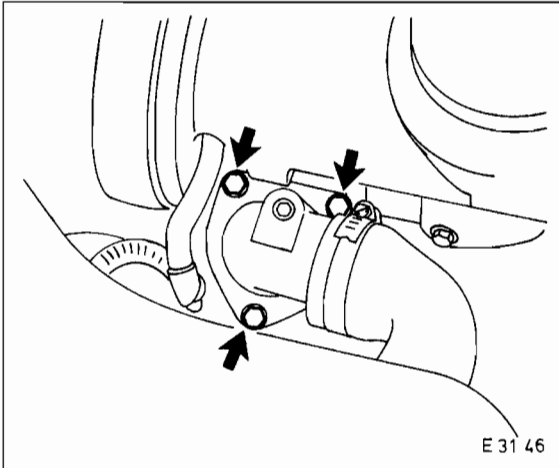


- Thermostat mit neuem Dichtring so ansetzen, daß er in die Aussparungen –Pfeile– am Zylinderkopf eingreift.
- Thermostatgehäuse mit **10 Nm** festziehen.
- Sämtliche Kühlmittelschläuche aufschieben und mit Schellen sichern.
- Hintere Zahnriemenabdeckung mit **10 Nm** anschrauben.
- Zahnriemenrad mit **45 Nm** an die Nockenwelle schrauben.
- Nockenwellengehäusedeckel mit **neuer** Dichtung einsetzen, Schrauben mit **8 Nm** festziehen, siehe Seite 22.
- Zahnriemen einbauen, siehe Seite 17.
- Kühlmittel auffüllen und Kühlsystem entlüften. Vorher Frostschutz der Kühflüssigkeit überprüfen.

- Batterie-Massekabel (–) anklemmen. **Achtung:** Batterie nur bei **ausgeschalteter Zündung** anklemmen, sonst kann das Steuergerät der Einspritzanlage beschädigt werden.
- Zeituhr einstellen.
- Diebstahlcode für Radio eingeben, siehe Kapitel »Radio-Codierung eingeben«.

#### Ausbau 1,4-/1,6-l-DOHC-Motor

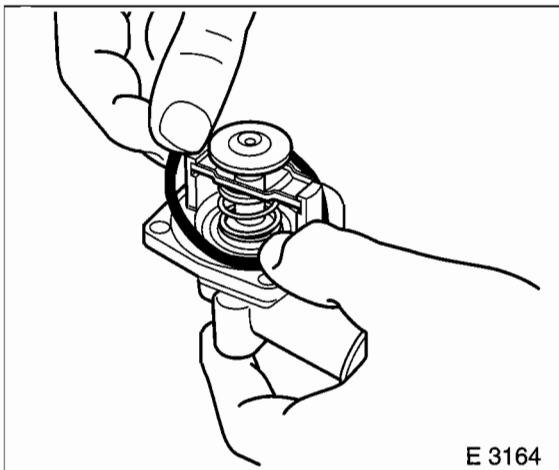
- Kühlmittel ablassen. **Achtung:** Die Kühflüssigkeit braucht nicht vollständig abgelassen zu werden. Es reicht, wenn der Kühflüssigkeitsspiegel unterhalb vom Thermostatgehäuse liegt.



- Kühlmittelschlauch am Thermostatgehäuse abziehen. Vorher Schlauchschelle öffnen und zurückschieben.
- Oberes Gehäuseeteil abschrauben und mit Thermostat abnehmen.

#### Einbau

- Dichtflächen reinigen.

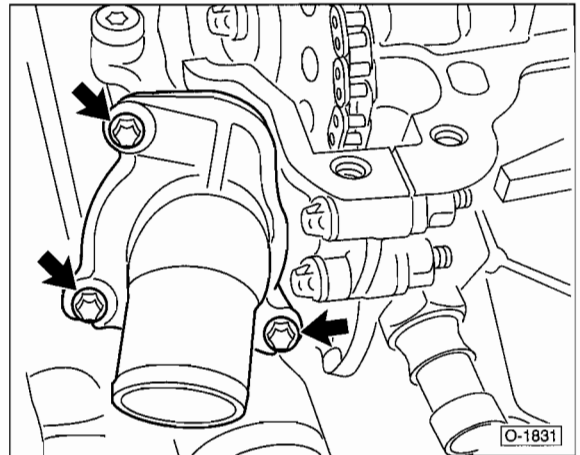


- Neuen O-Gummidichtring einsetzen.
- Gehäuseoberteil mit Thermostat und 8 Nm anschrauben.

- Kühlmittelschlauch aufschieben und mit Schelle sichern.
- Kühlmittel auffüllen und Kühlsystem entlüften. Vorher Frostschutz der Kühflüssigkeit überprüfen.

#### Ausbau 1,0-/1,2-l-DOHC-Motor

- Verschlussdeckel am Ausgleichbehälter abschrauben und dadurch eventuell vorhanden Druck im Kühlsystem abbauen, siehe auch Seite 70.
- Luftführungsrohr ausbauen.
- Auffangbehälter unter den Anschlußstutzen des Thermostatdeckels halten. Schelle für Kühlmittelschlauch zurückschieben und Schlauch vom Stutzen abziehen. Auslaufende Kühflüssigkeit auffangen.



- Deckel mit Kühlmittelregler abschrauben –Pfeile–.

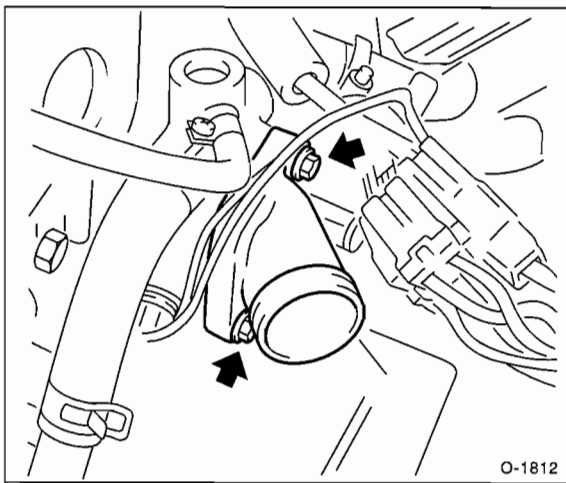
#### Einbau

- Dichtflächen reinigen.
- Neuen Gummidichtring in den Deckel einsetzen.
- Deckel mit Thermostat und 8 Nm anschrauben.
- Kühlmittelschlauch aufschieben und mit Schelle sichern.
- Kühlmittel auffüllen und Kühlsystem entlüften. Vorher Frostschutz der Kühflüssigkeit überprüfen.

#### Ausbau Dieselmotor

- Kühlmittel ablassen. **Achtung:** Die Kühflüssigkeit braucht nicht vollständig abgelassen zu werden. Es reicht, wenn der Kühflüssigkeitsspiegel unterhalb vom Thermostatgehäuse liegt.
- Kühlmittelschlauch vom Deckel des Thermostatgehäuses abziehen.

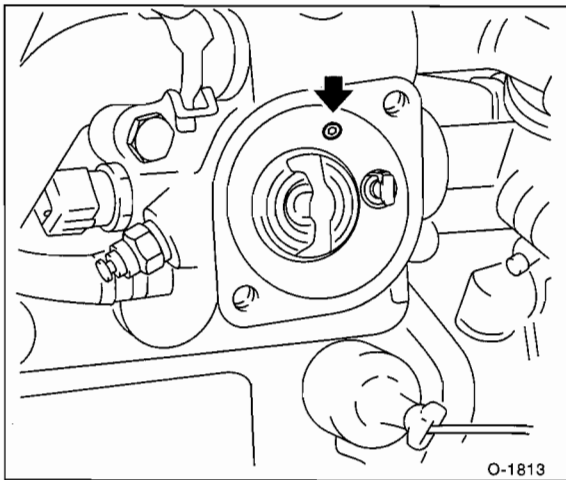




- Deckel für Thermostatgehäuse abschrauben .
- Thermostat herausnehmen.

#### Einbau

- Dichtflächen an Thermostatgehäuse und -deckel reinigen.

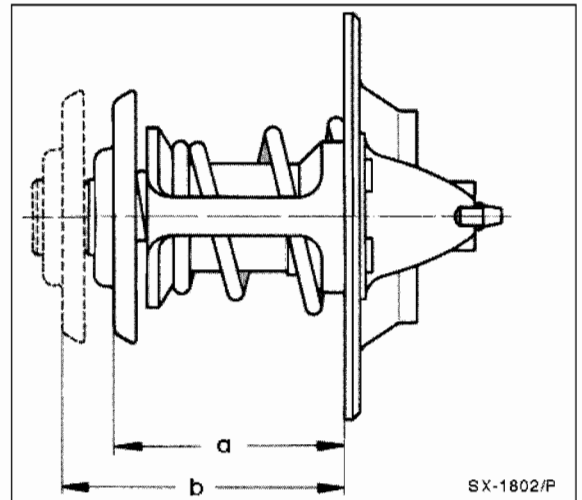


- Thermostat so einsetzen, daß die Bohrung nach oben zeigt.
- Thermostatdeckel mit neuer Dichtung ansetzen und mit 30 Nm anschrauben.
- Kühlmittelschlauch aufschieben und mit Schlauchschelle sichern.
- Kühlmittel auffüllen. Vorher Frostschutz der Kühlflüssigkeit überprüfen. Das Kühlsystem entlüftet sich während des Warmlaufens automatisch.

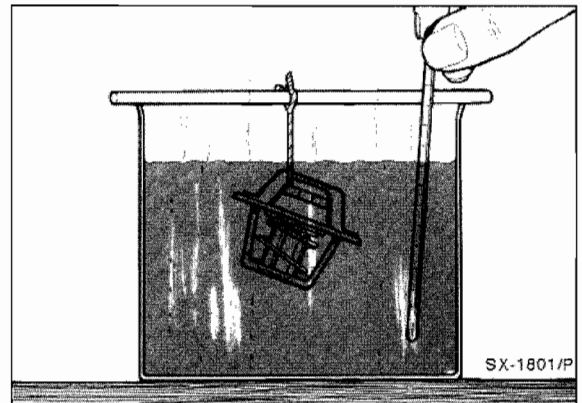
## Kühlmittelregler (Thermostat) prüfen

**Achtung:** Es kann nur der Öffnungsbeginn überprüft werden, da das Öffnungsende bei einer Temperatur über dem Siedepunkt des Wassers liegt.

#### Prüfen



- Höhe des Thermostats messen, Maß »a« notieren.



- Kühlmittelregler im Wasserbad langsam erwärmen. Dabei darf der Thermostat nicht die Wände des Behälters berühren. Der Thermostat muß vollständig eingetaucht sein. Temperatur mit einem geeigneten Thermometer kontrollieren.
- Sobald das Wasser die Öffnungstemperatur erreicht, muß der Thermostat mit dem Öffnen der Regelklappe beginnen. **Achtung:** Der Öffnungsbeginn kann je nach Regler unterschiedlich sein. In der Regel ist die Temperatur auf dem Regler eingepreßt.

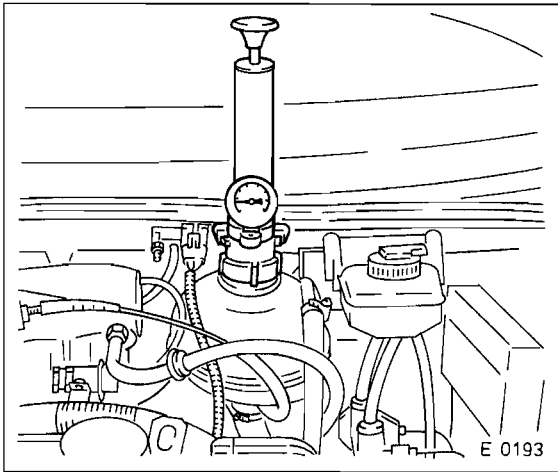
| Motor              | Öffnungsbeginn | Öffnungsende |
|--------------------|----------------|--------------|
| OHC-Benzin, Diesel | +88° C         | +106° C      |
| DOHC-Benzin        | +92° C         | +107° C      |

- Wasser weiter erwärmen, bis der Siedepunkt erreicht ist. Thermostat herausnehmen, die Höhe messen (Maß »b«) und mit dem ersten Meßwert (Maß »a«)vergleichen. Der Öffnungshub beträgt bei Öffnungsende ca. 8 mm. Da diese Temperatur nicht erreicht wird, prüfen, ob sich der Regler um ein vergleichbares Maß geöffnet hat, sonst Kühlmittelregler ersetzen.
- Anschließend prüfen, ob sich der Regler beim Abkühlen wieder ganz schließt, andernfalls Regler ersetzen.
- Bei fehlerhafter Funktion, Thermostat ersetzen.

## Kühlsystem prüfen

### Prüfen

Undichtigkeiten im Kühlsystem und die Funktion des Überdruckventils im Verschlußdeckel für das Kühlsystem können mit einem handelsüblichen Prüfgerät überprüft werden.



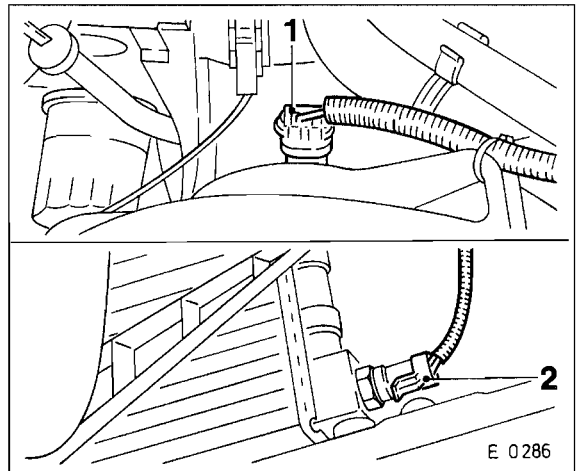
- Prüfgerät auf Einfüllstutzen des Ausgleichbehälters aufsetzen. Mit der Handpumpe des Gerätes einen Überdruck von ca. 1,0 bar erzeugen. Fällt der Druck ab, undichte Stelle suchen und beseitigen. Die undichte Stelle läßt sich an ausfließendem Kühlmittel erkennen.
- Wenn der Druck ohne Austritt von Kühlmittel abfällt oder gar ansteigt, kann auf inneren Kühlmittelverlust im Motor, zum Beispiel durch eine defekte Zylinderkopfdichtung oder einen Gehäuseriß, geschlossen werden.
- Zum Überprüfen des Überdruckventils im Kühlierverschluß Prüfgerät auf Verschlußdeckel aufsetzen. Überdruck mit der Handpumpe erzeugen. Bei einem Überdruck von 1,20 – 1,35 bar muß das Überdruckventil öffnen.

## Kühler aus- und einbauen

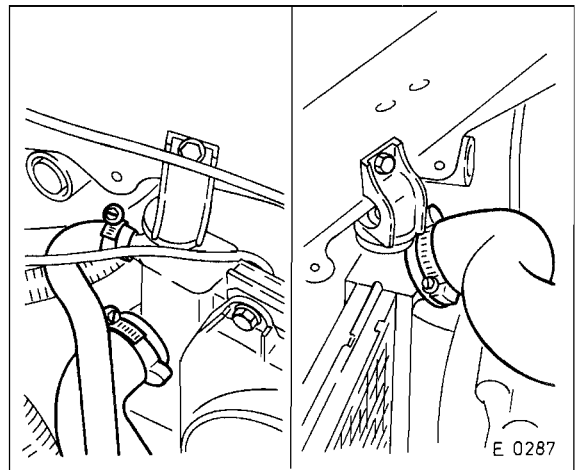
### Ausbau

**Hinweis:** Bei Fahrzeugen mit Automatikgetriebe ist der Getriebe-Ölkühler im Wasserkühler integriert. Zum Ausbau Ölschläuche am Kühler mit Schlauchklemmen abklemmen, Schläuche lösen und abziehen. Anschlüsse mit sauberen Stopfen verschließen, damit kein Öl ausläuft. Automatikgetriebe nach Einbau des Kühlers mit Öl auffüllen, siehe Kapitel »Wartung«.

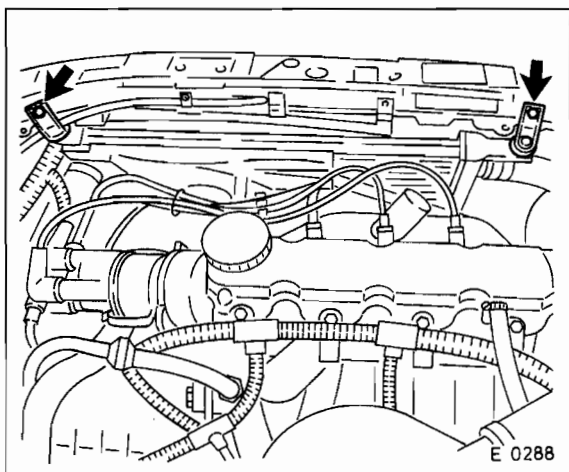
- Kühlmittel ablassen. Dazu unteren Kühlmittelschlauch abnehmen. Kühlmittel auffangen, da es wieder verwendet werden kann.
- **Benzinmotor:** Luftführungsrohr ausbauen.
- **X14XE, X16XE-Motoren:** Sekundärluftpumpe ausbauen, siehe Seite 118.
- **Dieselmotor:** Lüftermotor mit Lüfterabdeckung ausbauen.



- Stecker von Lüftermotor –1– und Thermoschalter –2– abziehen.



- Oberen Kühlmittelschlauch und Verbindungsschlauch zum Ausgleichbehälter abziehen. Vorher Schellen ganz lösen und zurückschieben.



- Halter für Kühler am Luftleitblech abschrauben.
- Kühler aus den unteren Gummiblöcken nach oben herausziehen und mit Lüfter herausnehmen.

#### Einbau

- Falls der Kühler ersetzt wird, Lüfter und Thermostalter auf neuen Kühler umbauen.
- Zustand der Kühlerhalterungen prüfen. Beschädigte oder poröse Halterungen ersetzen.
- Kühler mit Lüfter in die Gummiblöcke einsetzen.
- Kühler ausrichten und Halterungen anschrauben.
- Kabelstecker auf Thermostalter und Lüfter aufstecken.
- Kühlmittelschläuche aufschieben und mit Schellen sichern.
- **Benzinmotor:** Luftführungsrohr und, wo ausgebaut, Sekundärluftpumpe einbauen.
- **Dieselmotor:** Lüftermotor mit Lüfterabdeckung einbauen.
- Kühlmittel auffüllen.

#### Besonderheiten bei Fahrzeugen mit Servolenkung und Klimaanlage

- Kabel vom 2. Thermostalter am Kühler abziehen.
- Beide Thermostalter aus dem Kühler herausschrauben.
- Vorratsbehälter für Servolenkung mit angeschlossenen Leitungen zur Seite legen, dazu Klemmschelle lösen und Vorratsbehälter herausziehen. **Achtung:** Beim 1,4-/1,6-l-DOHC-Motor Hochdruckleitung an der Servopumpe vorsichtig so weit lösen, daß sie sich etwas bewegen läßt. Um Platz zu gewinnen, Hochdruckleitung in Richtung Motor schwenken. Anzugsdrehmoment der Hochdruckleitung: 28 Nm.
- Luftfangtrichter vom Kühler abschrauben.

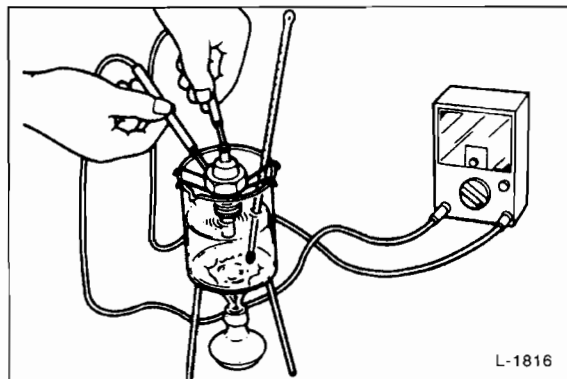
## Thermostalter prüfen

Der Thermostalter schaltet den elektrischen Kühlerlüfter zu, wenn die Kühflüssigkeit eine bestimmte Temperatur erreicht hat. Der Schalter ist zu prüfen, wenn bei heißem Kühler der Elektrolüfter nicht einschaltet.

Prüfvoraussetzungen: Elektrische Leitungen zu Thermostalter und Lüftermotor anhand des Stromlaufplanes überprüfen. Thermostat und Überdruckventil im Kühlerverschlußdeckel sind in Ordnung. Bei einem Defekt an diesen Teilen kann der Thermostalter den Lüfter nicht zuschalten, weil er dann nicht durch die Kühflüssigkeit erwärmt wird.

**Achtung:** Der Kühler-Lüfter kann auch bei abgeschaltetem Motor und eingeschalteter Zündung (Zündschlüssel in Stellung »II«) selbsttätig anlaufen. Hervorgerufen durch Stauwärme im Motorraum kann dies auch mehrmals hintereinander geschehen. Bei Arbeiten im Motorraum und warmem Motor muß deshalb immer mit einem plötzlichen Einschalten des Lüfters gerechnet werden. Darum sollte nach Möglichkeit bei Arbeiten im Motorraum die Zündung immer ausgeschaltet sein.

- Kühflüssigkeit ablassen.
- Stecker für Thermostalter abziehen. Der Thermostalter ist unten am rechten Wasserkasten des Kühlers, eingeschraubt. Beim Dieselmotor befindet sich der Thermostalter unten am linken Wasserkasten des Kühlers.
- Thermostalter herausschrauben.



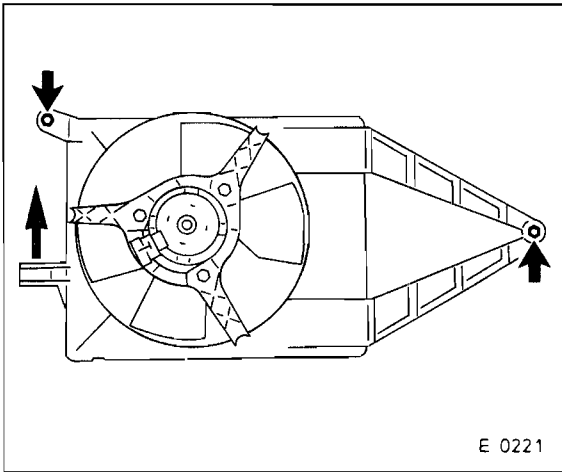
- Thermostalter in ein Wasserbad hängen. Das Wasserbad langsam erwärmen.
- Mit einem Ohmmeter Stromdurchgang des Thermostalters prüfen. In ausgeschaltetem Zustand darf kein Durchgang vorhanden sein (Widerstand =  $\infty \Omega$ ). In eingeschaltetem Zustand ist Durchgang vorhanden (Widerstand =  $0 \Omega$ ). Der Thermostalter klickt hörbar, wenn er schaltet.
- Der Thermostalter muß bei einer Temperatur von ca.  $+100^\circ \text{C}$  einschalten.
- Wasserbad abkühlen lassen und kontrollieren, ob der Thermostalter bei einer Temperatur von ca.  $+95^\circ \text{C}$  wieder ausschaltet.
- Erreicht der Thermostalter die Sollwerte bei den Messungen nicht, so ist er zu ersetzen.
- Thermostalter mit **neuem** Dichtring und **20 Nm** einschrauben.

- Kabelstecker aufschieben.
- Kühlmittel auffüllen.
- Motor warmfahren und solange im Leerlauf drehen lassen, bis der Kühlerlüfter einschaltet. Kühlmittelstand nochmals kontrollieren.

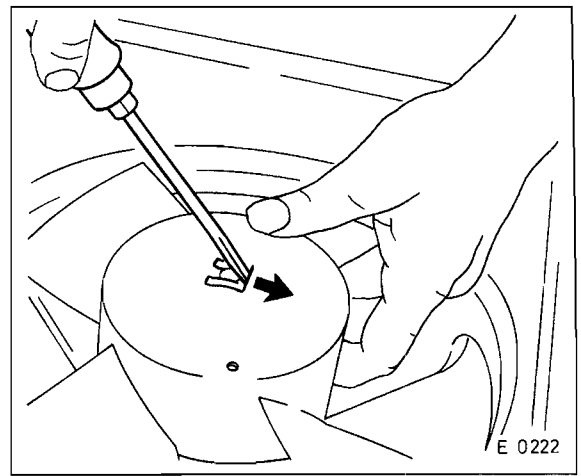
## Lüftermotor aus- und einbauen

### Ausbau

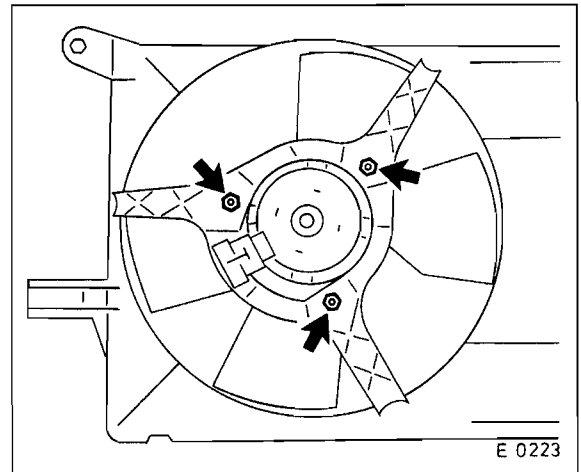
- Batterie-Massekabel (-) abklemmen. **Achtung:** Dadurch werden die elektronischen Speicher gelöscht, zum Beispiel Motor-Fehlerspeicher oder Radiocode. Batterie nur bei **ausgeschalteter Zündung** abklemmen, da sonst das Steuergerät der Einspritzanlage beschädigt werden kann. Vor dem Abklemmen sollten auch die Hinweise im Kapitel »Radio« bzw. »Batterie aus- und einbauen« durchgelesen werden.
- **Dieselmotor:** Luftansaugrohr ausbauen.
- **Turbodiesel:** Ölmeßstabführungsrohr am Zylinderkopf abschrauben und aus dem Motorblock herausziehen.
- Falls vorhanden, Vorratsbehälter für Servolenkung lösen und mit angeschlossenen Leitungen zur Seite legen.
- Mehrfachstecker vom Lüftermotor abziehen.



- Lüfterabdeckung mit Motor vom Kühler abschrauben, aus dem Halter links (Dieselmotor: Halter links und rechts) herausziehen und zusammen mit dem Lüftermotor nach oben herausheben.



- Halteclips von der Motorwelle abdrücken und Lüfterrad vom Lüftermotor abnehmen.



- Lüftermotor vom Luftfangtrichter abschrauben.

### Einbau

- Motor an Lüfterabdeckung ganz leicht mit 4 Nm anschrauben.

## Kühlmittelpumpe aus- und einbauen

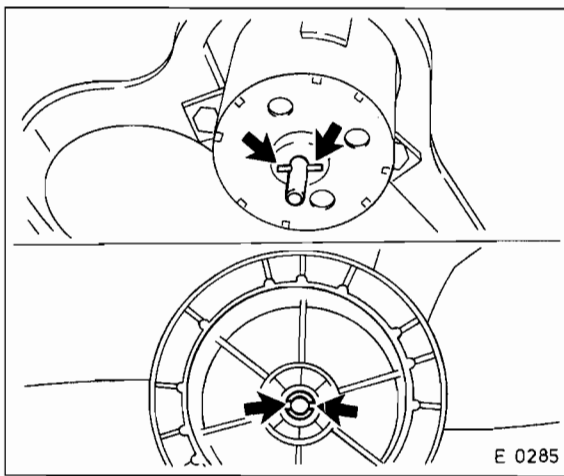
**Hinweis:** Tropfenbildung an der Entlüftungsbohrung der Kühlmittelpumpe beziehungsweise Verdampfungsspuren von Kühlmittel im Motorraum sind unbedenklich, wenn nicht ein deutlich meßbarer Kühlmittelverlust im Ausgleichbehälter auftritt.

### Ausbau 1,2-/1,4-/1,6-l-Benzinmotor

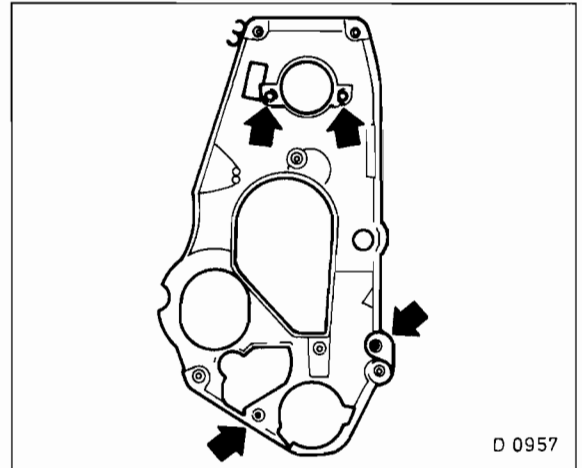
- Batterie-Massekabel (-) abklemmen. **Achtung:** Dadurch werden die elektronischen Speicher gelöscht, zum Beispiel Motor-Fehlerspeicher oder Radiocode. Batterie nur bei **ausgeschalteter Zündung** abklemmen, da sonst das Steuergerät der Einspritzanlage beschädigt werden kann. Vor dem Abklemmen sollten auch die Hinweise im Kapitel »Radio« bzw. »Batterie aus- und einbauen« durchgelesen werden.
- Kühlmittel ablassen und auffangen. Schlauch nach dem Ablassen sofort wieder aufstecken und befestigen.
- Zahnriemen ausbauen, siehe Seite 17/29.

### 1,2-/1,4-l-OHC-Motor

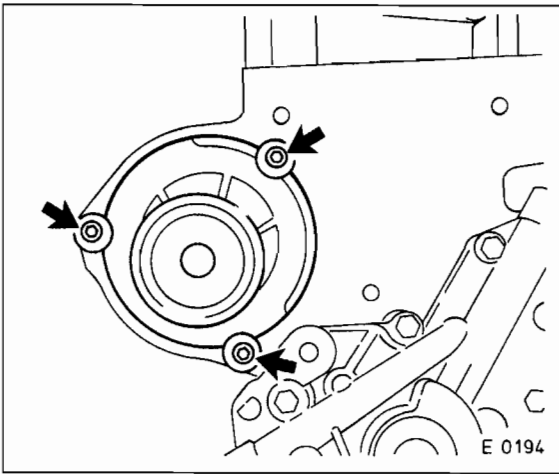
- Deckel für Nockenwellengehäuse abschrauben.
- Nockenwellenrad abschrauben, siehe Seite 22.
- Zahnriemenantriebsrad von der Kurbelwelle abschrauben, siehe Seite 17.
- Zahnriemenspannrolle vom Ölpumpengehäuse abschrauben.



- Lüfterrad auf die Motorwelle aufsetzen. Dabei darauf achten, daß der Mitnehmer auf der Motorwelle in die Nut des Lüfterrades eingreift. Anschließend Halteclips auf Motorwelle aufdrücken.
- Abdeckung mit Motor in die Führung links am Kühler einsetzen und ganz leicht mit 4 Nm anschrauben.
- Mehrfachstecker am Lüftermotor aufschieben. Kabel so verlegen und mit Kabelbinder fixieren, daß es durch den sich drehenden Lüfter nicht beschädigt werden kann.
- **Turbodiesel:** Ölmeßstabführungsrohr mit neuem Dicht-ring in den Motorblock einsetzen und am Zylinderkopf anschrauben.
- **Dieselmotor:** Luftansaugrohr einbauen.
- Gegebenenfalls Vorratsbehälter für Servolenkung einsetzen und Klemmschelle festziehen.
- Batterie-Massekabel (-) anklemmen. **Achtung:** Batterie nur bei **ausgeschalteter Zündung** anklemmen, sonst kann das Steuergerät der Einspritzanlage beschädigt werden.
- Zeituhr einstellen.
- Diebstahlcode für Radio eingeben, siehe Kapitel »Radio-Codierung eingeben«.
- Motor starten und warmlaufen lassen, bis der Lüftermotor einschaltet.



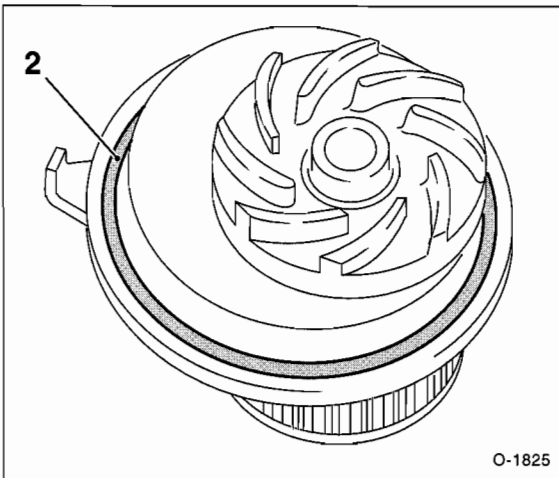
- Hinteres Zahnriemen-Abdeckblech abschrauben.



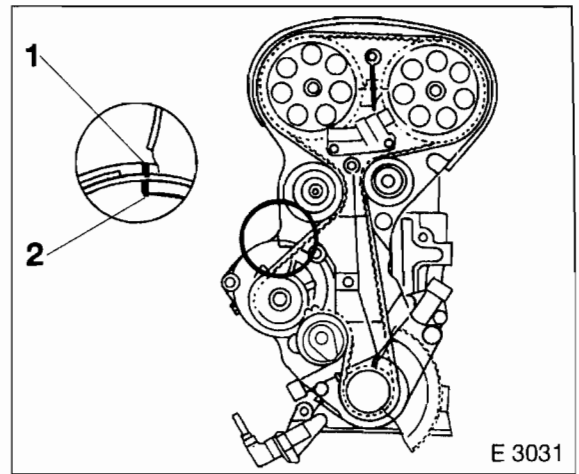
- Kühlmittelpumpe abschrauben und herausnehmen. Die Abbildung zeigt den 1,2-/1,4-l-OHC-Motor.

#### Einbau

- Dichtflächen an Pumpe und Motorblock reinigen.
- Um ein Festfrieren der Kühlmittelpumpe zu vermeiden, sowohl Dichtfläche am Motorblock als auch Dichtring im Kühlmittelpumpengehäuse leicht mit Siliconfett bestreichen, zum Beispiel OPEL 19 70 206 (90 167 353).



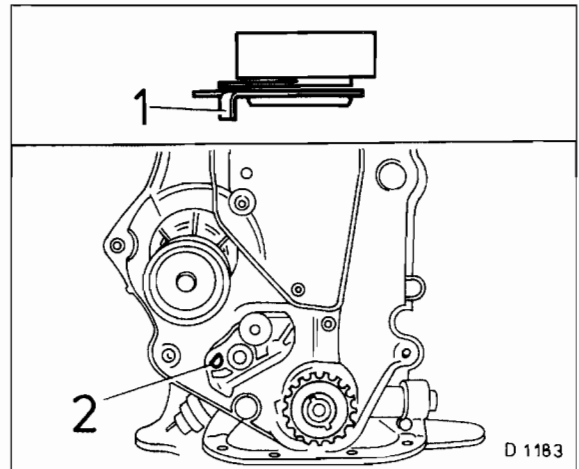
- Kühlmittelpumpe mit neuem Dichtring –2– in Motorblock einsetzen und mit **8 Nm** festschrauben.



- Achtung:** Beim 1,4-/1,6-l-DOHC-Motor Kühlmittelpumpe so einsetzen, daß die Markierung –2– an der Pumpe mit der Markierung –1– am Motorblock übereinstimmt.

#### 1,2-/1,4-l-OHC-Motor

- Hintere Zahnriemenabdeckung montieren, Schrauben mit **12 Nm** anziehen.
- Zahnriemenrad der Kurbelwelle anschrauben. Einbaulage beachten, die OT-Markierungen müssen fluchten, siehe Seite 17.



- Zahnriemenspannrolle einsetzen, Einbaulage beachten: Die Zunge –1– der Spannrollengrundplatte muß in die Bohrung –2– des Ölpumpengehäuses eingreifen. Die Zunge muß in der Bohrung auf Anschlag rechts stehen. Befestigungsschraube mit **20 Nm** festziehen.

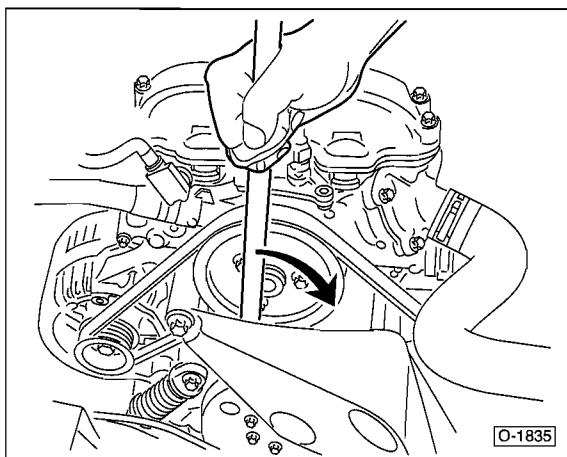
- Nockenwellenrad einbauen, siehe Seite 22.

- Zahnriemen auflegen und spannen, siehe Seite 17.
- **1,2-/1,4-l-OHC-Motor:** Nockenwellengehäusedeckel mit **neuer** Dichtung und **8 Nm** gleichmäßig anschrauben.
- Kühlmittel auffüllen.

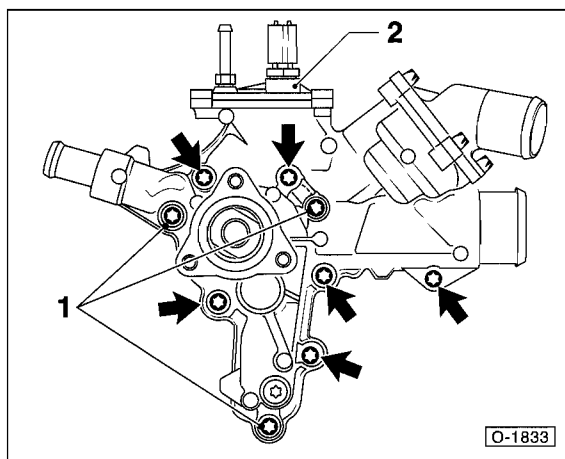
- Batterie-Massekabel (–) anklemmen. **Achtung:** Batterie nur bei **ausgeschalteter Zündung** anklemmen, sonst kann das Steuergerät der Einspritzanlage beschädigt werden.
- Zeituhr einstellen.
- Diebstahlcode für Radio eingeben, siehe Kapitel »Radio-Codierung eingeben«.

#### Ausbau 1,0-/1,2-l-DOHC-Motor

- Verschlußdeckel am Ausgleichbehälter abschrauben und dadurch eventuell vorhandenen Druck im Kühlsystem abbauen, siehe auch Seite 70.
- Kühlmittel ablassen, siehe Seite 70.
- Luftfilter mit Luftmassenmesser ausbauen, siehe Seite 96.
- Schrauben für Kühlmittelpumpen-Riemenscheibe lösen.



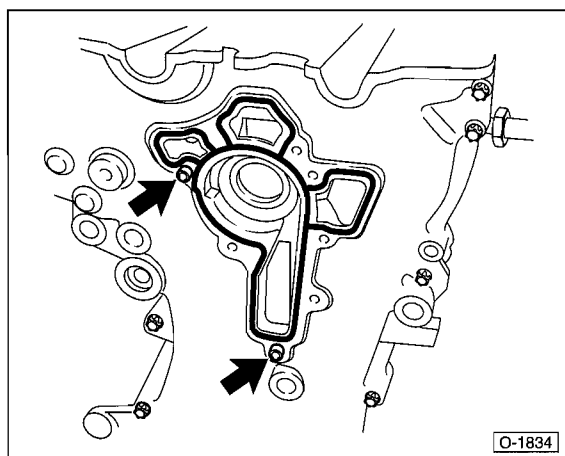
- Spannrolle für Keilrippenriemen an der Zentralschraube im Uhrzeigersinn drehen und dadurch Spannvorrichtung entgegen der Federkraft spannen.
- Spannvorrichtung arretieren, siehe Seite 61.
- Keilrippenriemen von den Riemenscheiben abnehmen.
- Untere Befestigungsschraube für Spannvorrichtung herausdrehen und Spannvorrichtung zum Generator schwenken.
- Kühlmittelschläuche von der Kühlmittelpumpe abziehen, vorher Schlauchschellen lösen und zurückschieben.



- Stecker vom Kühlmitteltemperaturgeber –2– abziehen.
- Kühlmittelpumpe abschrauben –Pfeile– und –1–.

#### Einbau

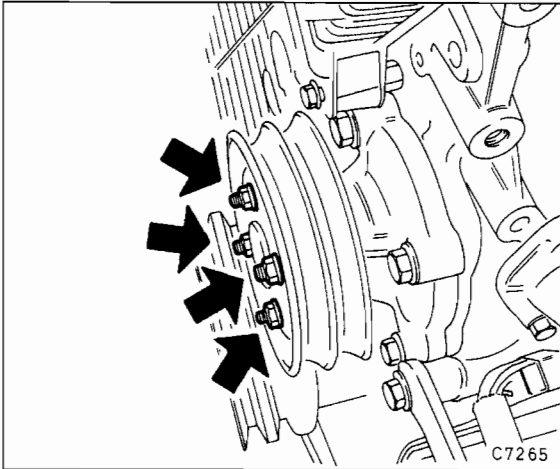
- Dichtflächen an Kühlmittelpumpe und Steuergehäuse reinigen.



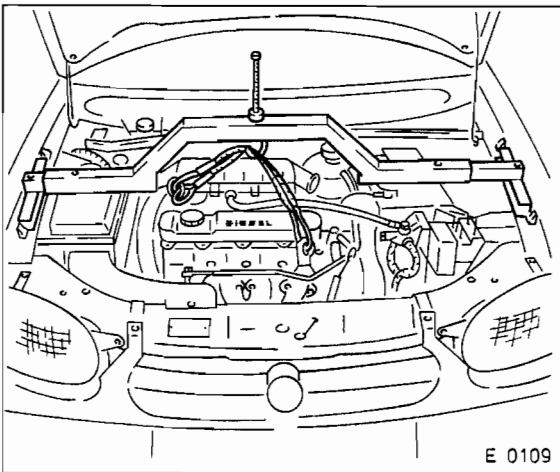
- Neue Dichtung am Steuergehäuse einlegen.
- Führungshülsen –Pfeile– einsetzen.
- Kühlmittelpumpe ansetzen und mit 8 Nm festschrauben. **Achtung:** Kurze Schrauben in die Bohrungen –1–, lange Schrauben in die mit –Pfeilen– gekennzeichneten Bohrungen einschrauben, siehe Abbildung O-1833.
- Untere Schraube für Keilrippenriemen-Spannvorrichtung mit 20 Nm anschrauben.
- Keilrippenriemen auflegen und spannen, siehe Seite 61.
- Luftfilter mit Luftmassenmesser einbauen, siehe Seite 96.
- Kühlmittel auffüllen, siehe Seite 70.

## Ausbau Dieselmotor

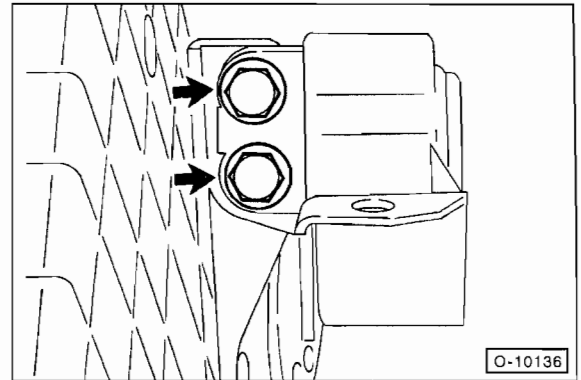
- Batterie-Massekabel (-) abklemmen.
- Kühlmittel ablassen und auffangen. Schlauch nach dem Ablassen sofort wieder aufstecken und befestigen.
- Luftfilter und Luftansaugrohr ausbauen, siehe Seite 96.
- Keilriemen ausbauen, siehe Seite 58.



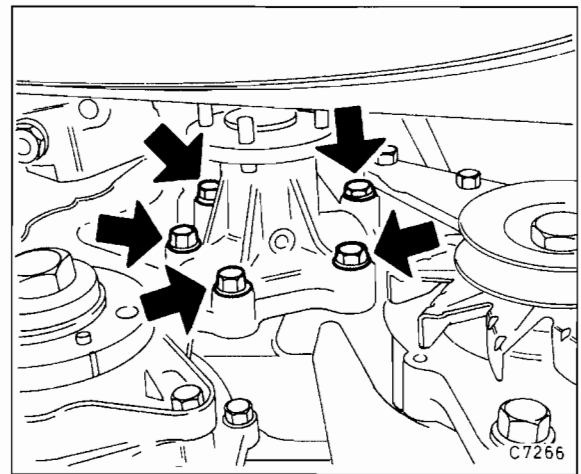
- Befestigungsschrauben –Pfeile– der Kühlmittelpumpen-Riemenscheibe abschrauben und Riemenscheibe abnehmen. Beim Lösen der Schrauben Riemenscheibe mit ein Ölfilterband, z. B. HAZET 2170, gegenhalten.



- Motor mit Motorhalter KM-263-B und einer stabilen Kette etwas vorspannen.
- Steht die Abfangvorrichtung nicht zur Verfügung, geeignetes Rohr über den Motorraum legen und in den Kotflügelsicken abstützen, dabei Holz unterlegen. Nicht das Rohr auf den Kotflügel legen! Geeignete Kette in die Halteösen des Motors einhängen und mit dem Rohr verbinden. Kette spannen.



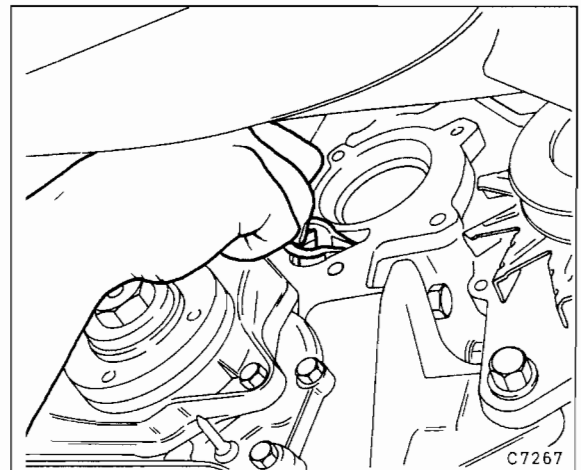
- Befestigungsschrauben für Motordämpfungsblock vom Halter am Motorblock abschrauben.
- Motor vorsichtig absenken und Keilriemenscheibe abnehmen.



- Kühlmittelpumpe abschrauben und mit der Kühlmittelkanalführung aus Zylinderblock herausnehmen.

## Einbau

- Dichtflächen an Pumpe und Motorblock reinigen.



- Kühlmittelkanalführung in den Zylinderblock einsetzen.



- Kühlmittelpumpe mit neuer Dichtung in den Motorblock einsetzen und mit **20 Nm** anziehen.
- Kühlmittelpumpen-Riemenscheibe aufsetzen.
- Motor anheben.
- Motordämpfungsblock am Halter der Motoraufhängung mit **60 Nm** anschrauben.
- Motorhalter KM-263-B abnehmen.
- Kühlmittelpumpen-Riemenscheibe mit **20 Nm** festschrauben.
- Keilriemen einbauen und spannen, siehe Seite 58.
- Luftfilter und Luftansaugrohr einbauen, siehe Seite 96.
- Kühlmittel auffüllen.
- Batterie-Massekabel (-) anklemmen.
- Zeituhr einstellen.
- Diebstahlcode für Radio eingeben, siehe Kapitel »Radio-Codierung eingeben«.

## Störungsdiagnose Motor-Kühlung

**Störung:** Die Kühlmitteltemperatur ist zu hoch, Anzeige steht im rechten Warnfeld.

| Ursache  | Abhilfe  |
|--|--|
| Zu wenig Kühlmittel im Kreislauf.  | ■ Ausgleichbehälter muß bis über die Markierung »KALT« voll sein. Kühlsystem auf Dichtheit prüfen.   |
| Kühlmittelregler (Thermostat) öffnet nicht.  | ■ Prüfen, ob oberer Kühlmittelschlauch am Kühler warm wird. Wenn nicht, Regler ausbauen und prüfen, ggf. ersetzen.   |
| Kühlmittelpumpe defekt.  | ■ Kühlmittelpumpe ausbauen und überprüfen.   |
| Geber für Kühlmitteltemperaturanzeige defekt.  | ■ Geber überprüfen.  |
| Kühlmitteltemperaturanzeige defekt.  | ■ Anzeigegerät überprüfen lassen.  |
| Kühler-Verschlußdeckel defekt.   | ■ Kühlsystem prüfen, Druckprüfung des Verschlußdeckels durchführen.  |
| Kühlerlamellen verschmutzt.  | ■ Kühler ausbauen und von der Motorseite her mit Preßluft durchblasen.   |
| Kühler innen durch Kalkablagerungen oder Rost zugesetzt. Kühler wird nur im oberen Teil warm, unterer Kühlmittelschlauch vom Kühler wird nicht warm. | ■ Kühler erneuern.   |
| Kühler-Lüfter läuft nicht.   | ■ Stecker für Lüftermotor auf festen Sitz und guten Kontakt prüfen. Gegebenenfalls Hilfskabel von der Batterie am Lüfter anschließen, siehe auch Stromlaufplan. <b>Achtung:</b> Verletzungsgefahr durch drehenden Lüfter! Thermoschalter prüfen. |

# Zündung/Zündkerzen

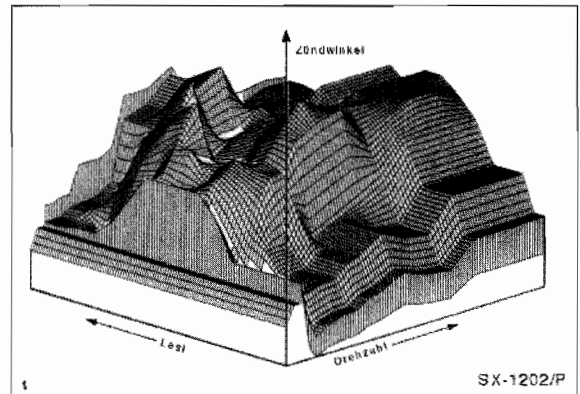
Die Zündanlage erzeugt den Zündfunken, der das angesaugte Kraftstoffluftgemisch in Brand setzt. Um einen kräftigen Zündfunken erzeugen zu können, wird in der Zündspule die Batteriespannung von 12 Volt auf über 30.000 Volt umgeformt.

Der Dieselmotor besitzt keine Zündanlage, da sich aufgrund der hohen Verdichtung die Luft so weit erwärmt, daß nach Einspritzen des Kraftstoffes die Zündung von selbst erfolgt.

Die Benzinmotoren des OPEL CORSA/TIGRA/COMBO sind mit einer kennfeldgesteuerten Zündanlage ausgestattet, deren Regelung im Steuergerät von MULTEC oder MOTRONIC integriert ist.

Die Zündanlage besteht beim **1,4-I-Motor mit 44 kW/60 PS (3/93 – 2/96)** aus einem berührungsfrei arbeitenden Impulsgeber, dem Verteiler mit Verteilerläufer, der Zündspule sowie den Zündkerzen. Alle Bestandteile der Zündanlage sind aufeinander abgestimmt und gewährleisten, daß sich der Zündzeitpunkt praktisch nicht mehr verstellt.

Die anderen Benzinmotoren sind mit einer Direktzündung (DIS) ausgestattet. Sie besitzen keinen Zündverteiler mehr. Stattdessen erfolgt die Verteilung der Zündspannung auf die einzelnen Zylinder durch bewegungslos arbeitende, elektronisch gesteuerte Bauteile. Erzeugt wird die Zündspannung durch 2 Zündspulen, die im sogenannten DIS-Modul am Zylinderkopf befestigt sind. Synchronisiert wird die Zündanlage durch Signale, die ein Impulsgeber an das Steuergerät abgibt. Der Impulsgeber sitzt seitlich am Motorblock und erfaßt die Motordrehzahl mit Hilfe einer in der Kurbelwellen-Riemenscheibe integrierten Zahnscheibe (Inkrementscheibe).



Zur Ermittlung des richtigen Zündzeitpunktes stützt sich das Steuergerät auf ein elektronisch gespeichertes Zündkennfeld. Dadurch läßt sich die Zündanlage leichter an unterschiedliche Betriebsbedingungen, zum Beispiel andere Kraftstoffqualität, anpassen.

**Bei Arbeiten an der elektronischen Zündanlage sind bestimmte Punkte zu beachten, um Verletzungen von Personen oder die Zerstörung der Zündanlage zu vermeiden.**

## Sicherheitsmaßnahmen zur elektronischen Zündanlage

Bei elektronischen Zündanlagen beträgt die Zündspannung bis zu 30 kV (Kilovolt). Unter ungünstigen Umständen, zum Beispiel bei Feuchtigkeit im Motorraum, können Spannungsspitzen die Isolation durchschlagen. Werden dann Teile der Zündanlage berührt, kann dies zu Elektroschocks führen.

Um Verletzungen von Personen und/oder die Zerstörung der elektronischen Zündanlage zu vermeiden, ist bei Arbeiten an Fahrzeugen mit elektronischer Zündanlage folgendes zu beachten:

- Zündkabel nicht bei laufendem Motor bzw. bei Anlaßdrehzahl mit der Hand berühren bzw. abziehen.
- Leitungen der Zündanlage nur bei ausgeschalteter Zündung abklemmen.

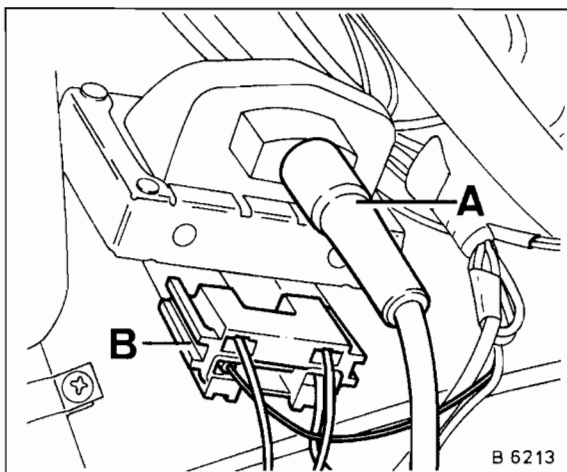
- Das An- und Abklemmen von Meßgeräteleitungen (Drehzahlmesser/Zündungstester) nur bei ausgeschalteter Zündung vornehmen.
- An Klemme 1 (-) der Zündspule dürfen kein Entstörkondensator und keine Prüflampe angeschlossen werden.
- Die Starthilfe mit einem Schnellader ist nur bis zu 1 Minute mit maximal 16,5 Volt zulässig.
- Bei Erhitzung auf mehr als +80° C (z. B. Lackieren, Dampfstrahlen) darf der Motor nicht unmittelbar nach der Aufheizphase gestartet werden.
- Bei Elektro- und Punktschweißen Batterie vom Bordnetz abklemmen.
- Motorwäsche nur bei ausgeschalteter Zündung durchführen.
- Personen mit einem Herzschrittmacher sollen keine Arbeiten an der elektronischen Zündanlage durchführen.

## Zündspule prüfen

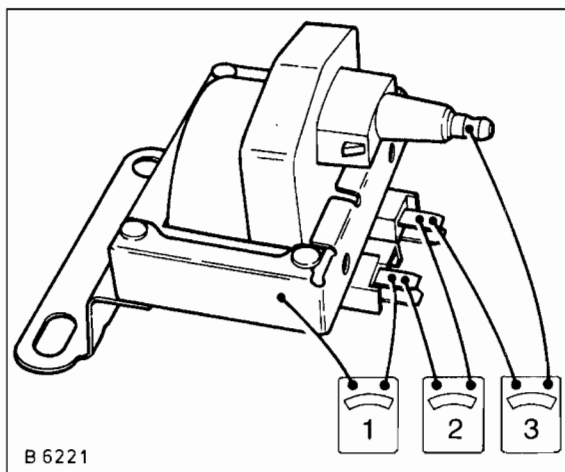
### 1,4-l-Motor mit 44 kW/60 PS (3/93 – 2/96)

Die Zündspule ist im Motorraum am Vorderrahmen links angeschraubt. Sie kann mit einem Ohmmeter geprüft werden.

- Batterie-Massekabel (-) abklemmen. **Achtung:** Dadurch werden die elektronischen Speicher gelöscht, zum Beispiel Motor-Fehlerspeicher oder Radiocode. Batterie nur bei **ausgeschalteter Zündung** abklemmen, da sonst das Steuergerät der Einspritzanlage beschädigt werden kann. Vor dem Abklemmen sollten auch die Hinweise im Kapitel »Radio« bzw. »Batterie aus- und einbauen« durchgelesen werden.



- Anschluß Klemme 4 -A- und Mehrfachstecker -B- an der Zündspule abziehen.



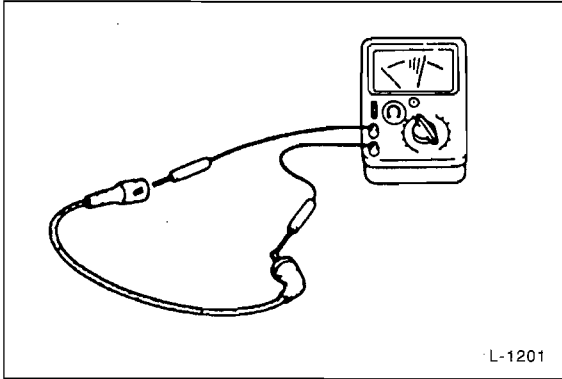
- Zündspule auf Masseschluß prüfen. Dazu Ohmmeter auf hohen Meßbereich (M $\Omega$ ) einstellen und zwischen Klemme 15 und Masse anschließen -1-; Sollwert:  $\infty$   $\Omega$ .
- Primärwiderstand prüfen. Dazu Ohmmeter zwischen Klemme 1 und Klemme 15 anschließen -2-; Sollwert: ca. 0,45  $\Omega$ .
- Sekundärwiderstand prüfen. Dazu Ohmmeter zwischen Klemme 1 und Klemme 4 anschließen -3-; Sollwert: ca. 5 bis 7 k $\Omega$ .
- Elektrische Leitungen an Zündspule anklemmen.
- Batterie-Massekabel (-) anklemmen. **Achtung:** Batterie nur bei **ausgeschalteter Zündung** anklemmen, sonst kann das Steuergerät der Einspritzanlage beschädigt werden.
- Zeituhr einstellen.
- Diebstahlcode für Radio eingeben, siehe Kapitel »Radio-Codierung eingeben«.

**Achtung:** Wird die Zündspule ersetzt, auf keinen Fall eine Zündspule für eine unterbrechergesteuerte Zündanlage einbauen, sonst wird das Steuergerät zerstört.

## Zündkabel prüfen

1,4-l-Motor mit 44 kW/60 PS (3/93 – 2/96)

- Zündung ausschalten.
- Sämtliche Kerzenstecker abziehen, dabei nur an den Steckern und **nicht** an den Kabeln ziehen. Eine spezielle Zange, zum Beispiel HAZET 1849, erleichtert das Abziehen der Kerzenstecker. Für den leichteren Einbau Zündkabel mit Tesaband markieren.
- Zündkabel von Verteilerkappe und Zündspule abziehen.



- Mit Ohmmeter Widerstand der Zündleitungen prüfen. Der **Sollwert** liegt in Abhängigkeit von der Kabellänge bei 3 – 20 k $\Omega$ .
- Bei zu hohem Widerstand, Kabelanschlüsse reinigen und Prüfung wiederholen, gegebenenfalls Kabel erneuern.
- Isolation der Zündleitungen prüfen, dazu Kabel im Bereich der Kerzenstecker in engem Radius biegen und auf Risse kontrollieren, gegebenenfalls alle Zündkabel ersetzen.
- Zündkerzenstecker und Zündkabel entsprechend der angebrachten Markierungen gemäß der Zündreihenfolge 1 – 3 – 4 – 2 aufstecken.

**Achtung:** Zylinder 1 ist der vorderste Zylinder an der Zahnriemenseite des Motors. Das Zündkabel von Zylinder 1 führt zu dem Anschluß an der Verteilerkappe, der der Zünd-OT-Kerbe am Verteilerrand gegenübersteht. Die Kerbe ist nur sichtbar wenn Verteilerkappe, Verteilerläufer und Staubkappe abgenommen sind. Der Verteiler dreht linksherum (gegen den Uhrzeigersinn). Das nächste Zündkabel auf der Verteilerkappe ist also das von Zylinder 3.

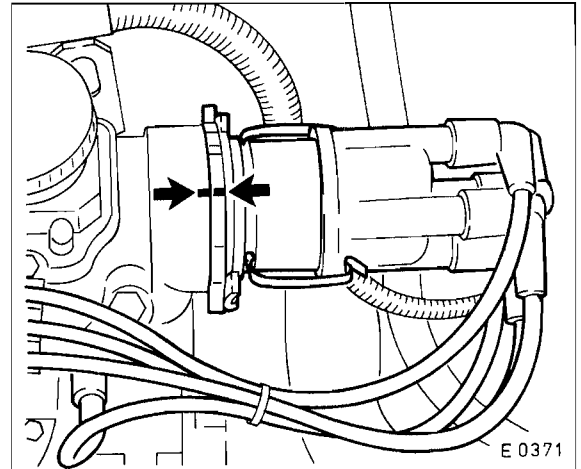
## Zündverteiler aus- und einbauen

1,4-l-Motor mit 44 kW/60 PS (3/93 – 2/96)

Der Zündverteiler wird durch die Nockenwelle angetrieben und ist an der Schwungradseite an den Zylinderkopf angeflanscht.

### Ausbau

- Batterie-Massekabel (–) abklemmen. **Achtung:** Dadurch werden die elektronischen Speicher gelöscht, zum Beispiel Motor-Fehlerspeicher oder Radiocode. Batterie nur bei **ausgeschalteter Zündung** abklemmen, da sonst das Steuergerät der Einspritzanlage beschädigt werden kann. Vor dem Abklemmen sollten auch die Hinweise im Kapitel »Radio« bzw. »Batterie aus- und einbauen« durchgelesen werden.

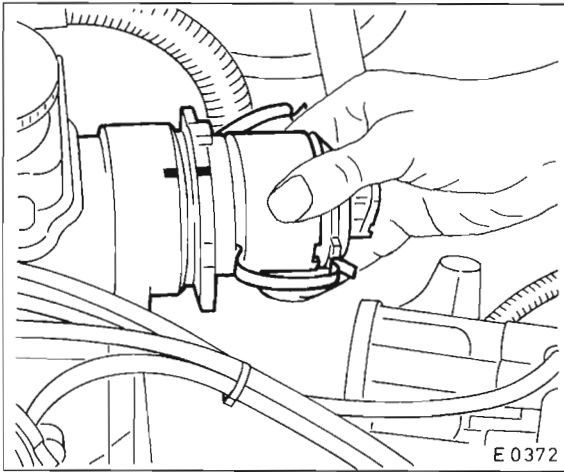


- Stellung des Verteilers zum Zylinderkopf mit Filzstift oder Reißnadel markieren. Dazu Strich über Verteilerfuß und Nockenwellengehäuse ziehen.
- Verteilerkappe abnehmen und zur Seite legen. Dazu 2 Sicherungsklammern seitlich am Verteiler mit Schraubendreher von der Kappe abhebeln.
- Mehrfachstecker vom Verteilergehäuse abziehen, dazu Drahtklammer eindrücken. Dabei am Stecker, nicht am Kabel ziehen.
- Spannlasche abschrauben.
- Zündverteiler mit Spannlasche aus dem Nockenwellengehäuse herausnehmen.
- Motoreinstellung nicht mehr verändern, also Kurbelwelle bei ausgebautem Verteiler nicht verdrehen.

### Einbau

- Verteiler mit den Zapfen der Verteilerwelle in die Antriebsnuten der Nockenwelle einsetzen. **Achtung:** Zapfen und Nuten sind exzentrisch angeordnet und passen nur in einer Stellung zueinander.
- Zündverteiler einsetzen und Klemmlasche handfest anziehen.

- Falls der Verteilerläufer ausgebaut war, durch Hin- und Herbewegen festen Sitz des Läufers prüfen.



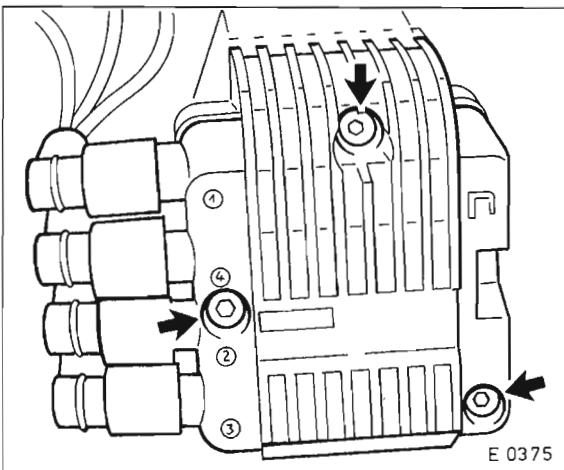
- Zündverteiler verdrehen, bis sich die beiden angebrachten Markierungen decken. Klemmlasche festziehen. Wird der Verteiler erneuert, Verteiler soweit verdrehen, bis der Anguß am Verteiler (rechts neben der Ausfräsung) gegenüber dem Anguß am Nockenwellengehäuse steht.
- Verteilerkappe innen reinigen, aufsetzen und mit Blechklemmern sichern. Mehrfachstecker aufstecken.
- Zündzeitpunkt-Grundeinstellung prüfen, siehe Seite 86.

## DIS-Zündmodul aus- und einbauen

Das DIS-Zündmodul ist an der Schwungradseite an den Zylinderkopf angeschraubt. Es beinhaltet 2 Doppelzündspulen sowie einen Verstärker für das Zündsignal.

### Ausbau

- Mehrfachstecker und Zündkabelstecker vom DIS-Zündmodul abziehen. Dabei an den Steckern, nicht an den Kabeln ziehen.



- DIS-Zündmodul mit 3 Schrauben vom Nockenwellengehäuse abschrauben.

### Einbau

- DIS-Zündmodul mit 8 Nm am Nockenwellengehäuse anschrauben.
- Mehrfachstecker und Zündkabelstecker aufstecken.

## Zündzeitpunkt-Grundeinstellung prüfen/einstellen

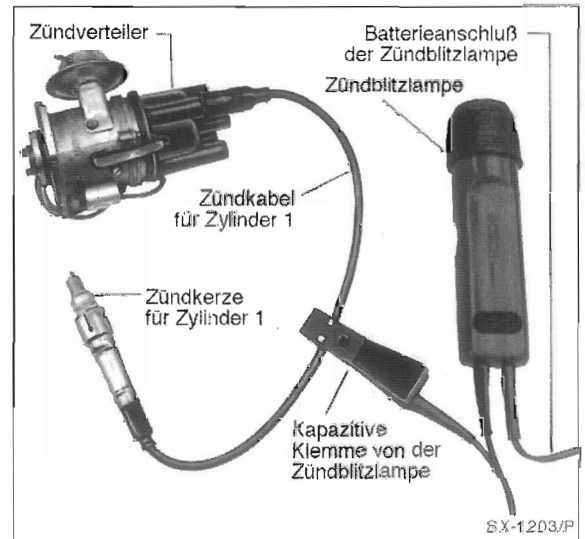
### 1,4-l-Motor mit 44 kW/60 PS (3/93 – 2/96)

Die Grundeinstellung des Zündzeitpunktes ist nur erforderlich, wenn der Verteiler ausgebaut oder der Zahnriemen ersetzt wurde.

Zum Prüfen werden ein Drehzahlmesser und eine Zündblitzlampe benötigt.

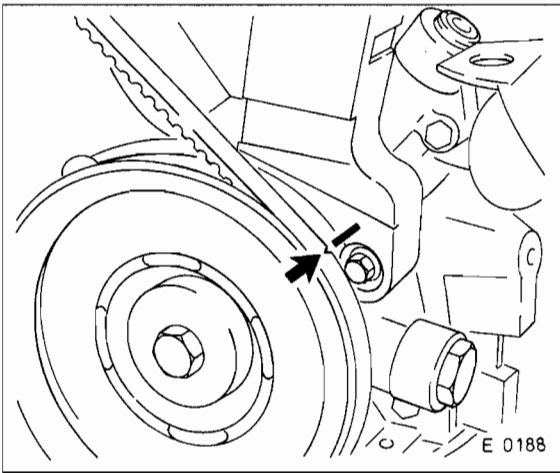
### Prüfen

- Motor warmfahren. Nach Erreichen der Kühlmittel-Betriebstemperatur noch etwa 5 km weiterfahren, damit auch eine ausreichende Motoröltemperatur (mindestens +80° C) sichergestellt ist.
- Klimaanlage, falls vorhanden, ausschalten.
- Zündung ausschalten.
- Im MULTEC-Diagnosestecker die Klemmen A+B kurzschließen, siehe Seite 102.



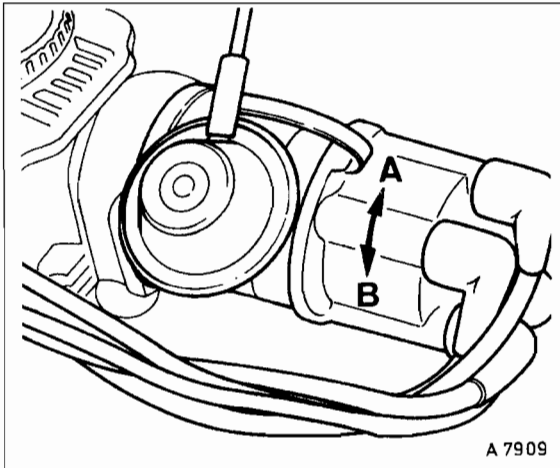
- Drehzahlmesser und Zündblitzlampe nach Bedienungsanleitung anschließen. Der Drehzahlmesser wird in der Regel an Klemme 1 und Klemme 15 der Zündspule angeschlossen. Der Stecker muß dabei allerdings angeschlossen bleiben.
- Motor starten und im Leerlauf drehen lassen.
- Mit Zündblitzlampe Kurbelwellen-Riemenscheibe anblitzen.

**Achtung:** Verletzungsgefahr durch drehende Riemenscheiben und Keilriemen.



- Der Zündzeitpunkt ist in Ordnung, wenn die Kerbe auf der Riemenscheibe gegenüber dem Zeiger an der unteren Zahnriemenabdeckung scheinbar stillsteht. Der Zündzeitpunkt liegt dann bei 10° vor OT. Die Motordrehzahl muß bei der Prüfung bei 700 – 1000/min liegen.
- Stimmen die Zündzeitpunktmarkierungen nicht überein, Grundeinstellung durchführen.

#### Einstellen



- Klemmlasche lösen und Zündverteiler bei laufendem Motor etwas verdrehen, bis der Sollwert erreicht wird. A – Zündzeitpunkt früher, B – Zündzeitpunkt später. Die in der Abbildung dargestellte Unterdruckdose ist beim COR-SA nicht vorhanden.
- Klemmlasche festziehen.
- Motordrehzahl kurz auf ca. 2.000/min erhöhen und Zündzeitpunkt prüfen, gegebenenfalls Einstellung wiederholen.
- Motor abstellen.
- Überbrückungskabel vom Diagnosestecker abziehen.

## Anpassung an die Kraftstoffqualität

1,4-l-Motor mit 44 kW/60 PS und 60 kW/82 PS  
(3/93 – 2/96)

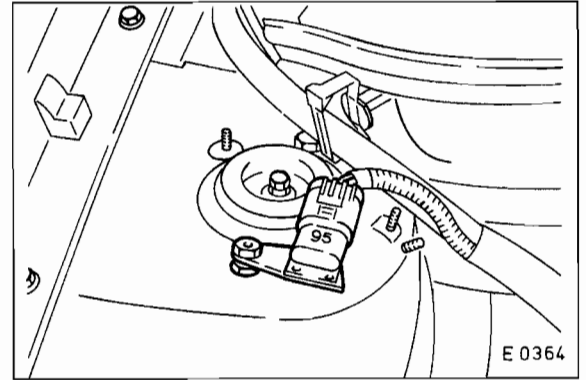
Durch Änderung der Zündcodierung kann eine Anpassung an unterschiedliche Kraftstoffqualitäten vorgenommen werden. Bei den übrigen Motoren erfolgt die Zündanpassung automatisch durch die Klopfregelung.

Zur Anpassung wird mit dem Codierstecker (im Motorraum am linken Federbeindom) die Zündung auf ein anderes Zündkennfeld umgestellt. Dieses neue Zündkennfeld erlaubt den Betrieb mit einer anderen Kraftstoffqualität.

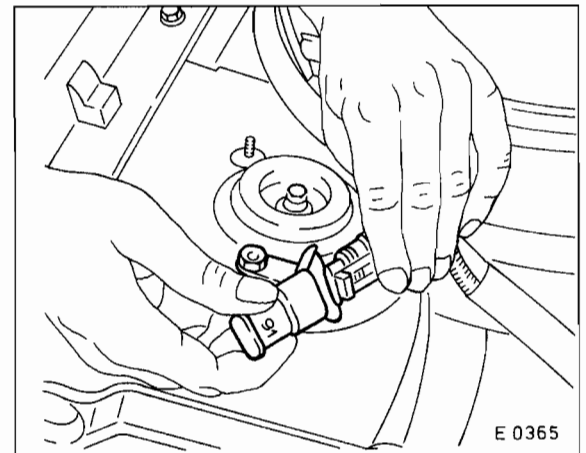
Der 44 kW/60 PS-Motor kann von unverbleitem Superkraftstoff (ROZ 95) auf unverbleiten Normalkraftstoff (ROZ 91) umgestellt werden.

Der 60 kW/82 PS-Motor läßt sich von unverbleitem Superkraftstoff (ROZ 95) auf Super Plus (ROZ 98) umstellen. Falls auf unverbleiten Normalkraftstoff (ROZ 91) umgestellt werden soll, muß ein geänderter Codierstecker (Ersatzteil) eingebaut werden.

Die Research-Oktanzahl (ROZ) gibt die Klopfestigkeit des Kraftstoffes an.



- Der Codierstecker befindet sich in einem Halter am rechten Federbeindom. Die eingestellte Oktanahl ist immer vor dem Rastbügel sichtbar.



- Zur Änderung der Codierung Verschlussbügel des Codiersteckers öffnen und Stecker abziehen.

- Stecker um 180° drehen, aufstecken und arretieren. Stecker so in die Halterung einclippen, daß die eingestellte Oktanzahl lesbar ist. Eingestellt ist immer die Oktanzahl, die auf der Seite lesbar ist, auf der sich die Raste des Kabelsteckers befindet.

Eine Änderung der werkseitig eingestellten Oktanzahl ist nur sinnvoll, wenn die Versorgung mit dem eingestellten Kraftstoff nicht gewährleistet ist, zum Beispiel im Ausland. Das Fahrzeug darf **nicht** mit Kraftstoff betrieben werden, dessen Oktanzahl niedriger ist als auf dem Codierstecker angezeigt. Für diesen Fall muß der Codierstecker umgesteckt werden, sonst können Motorschäden auftreten.

**Achtung:** Falls beim 1,4-l-Motor mit 60 kW/82 PS auf unverbleiten Normalkraftstoff (ROZ 91) umgestellt werden soll, muß ein entsprechender Codierstecker (Ersatzteil) eingebaut werden.

## Zündkerzentechnik

Die Zündkerze besteht aus der Mittel-Elektrode, dem Isolator mit Gehäuse und der Masse-Elektrode. Die Mittel-Elektrode ist gasdicht im Isolator befestigt, der Isolator ist fest mit dem Gehäuse verbunden. Zwischen Mittel- und Masse-Elektrode springt der Zündfunke über, der das Kraftstoffluftgemisch entzünden soll. Von der Zündkerze hängen Startbereitschaft, Leerlaufverhalten, Beschleunigung und Höchstgeschwindigkeit ab. Man sollte deshalb nicht ohne Grund von dem vom Werk vorgeschriebenen Zündkerzentyp abweichen, der unter anderem von der Wärmewert-Kennzahl bestimmt wird.

Die Wärmewert-Kennzahl gibt den Grad der Wärmebelastbarkeit einer Zündkerze an. Je niedriger die Wärmewert-Kennzahl einer Kerze ist, desto höher ist die Wärmebelastbarkeit. Die Kerze kann also die Wärme besser ableiten, wodurch schädliche Glühzündungen (Motorklopfen) verhindert werden. Eine Kerze mit hoher Wärmebelastbarkeit hat allerdings den Nachteil, daß ihre Selbstreinigungstemperatur ebenfalls höher liegt. Sie neigt daher schneller zum Verrußen, insbesondere dann, wenn der Motor häufig seine Betriebstemperatur während der Fahrt nicht erreicht (Stadtverkehr, Kurzstreckenverkehr im Winter).

Durch den Kupferkern (Cu) in der Mittelelektrode und noch mehr durch die Silber-Mittelelektrode wird die Wärmeleitfähigkeit und damit die Wärmebelastbarkeit erhöht.

Die Wärmewert-Kennzahl ist im Zündkerzencode enthalten. Der Code schlüsselt sich wie folgt auf:

### Bosch-Zündkerze

Beispiel:

**W R 7 D C**

① ② ③ ④ ⑤

① W = Gewinde M 14 x 1,25 mit Flachdichtsitz, SW 21; F = Gewinde M 14 x 1,25 mit Flachdichtsitz, SW 16; M = Gewinde M 18 x 1,5 mit Flachdichtsitz, SW 25; H = Gewinde M 14 x 1,25 mit Kegeldichtsitz, SW 16; D = Gewinde M 18 x 1,5 mit Kegeldichtsitz, SW 21; SW = Schlüsselweite.

/

② R = Mit Widerstand, zur Entstörung. Die Funktion der Zündanlage wird dadurch nicht beeinflusst.

③ Wärmewert-Kennzahl. Die Wärmewertskala wird von 06 (»kalt«) bis 13 (»warm«) angegeben. Dabei entspricht die Kennzahl 7 dem alten Wärmewert 175 (frühere Bezeichnung), 6 – 200,5 – 225 usw.

④ A = Gewindelänge 12,7 mm, normale Funkenlage; B = Gewindelänge 12,7 mm, vorgezogene Funkenlage; C = Gewindelänge 19 mm, normale Funkenlage; D = Gewindelänge 19 mm, vorgezogene Funkenlage.

⑤ = Elektrodenwerkstoff der Mittelelektrode: Ohne Angabe = Cr-Ni-Legierung, C = Ni-Cu-Verbund-Mittelelektrode, S = Silber-Mittelelektrode, P = Platin-Mittelelektrode, O = Standard-Zündkerze mit verstärkter Mittelelektrode.

## Zündkerzenwerte CORSA/COMBO B, TIGRA A

| Motor                            | Zündkerzen             |           |                        |
|----------------------------------|------------------------|-----------|------------------------|
|                                  | BOSCH                  | BERU      | OPEL                   |
| 1,2-l 3/93 – 2/94                | WR 8 DC                | 14 R-8 DU | 12 14 002              |
| 1,4-l 3/93 – 2/94                | WR 7 DC                | 14 R-7 DU | 12 14 807              |
| 1,6-l 9/93 – 2/94                | FR 7 LDC               | –         | 12 14 003              |
| 45 – 82 PS* (OHC)<br>3/94 – 8/96 | WR 8 DC<br>WR 8 DC 4   | –         | 12 14 002<br>12 14 149 |
| Ab 90 PS (DOHC)<br>3/94 – 8/96   | FR 8 LDC<br>FR 8 LDC 4 | –         | 12 14 005<br>12 14 015 |
| Alle ab 9/96                     | FLR 8 LDCU             | –         | 12 14 455              |

\*) Falls sich bei einem OHC-Motor die Zündkerzen in Hitzeschutzrohren befinden, müssen Zündkerzen eingebaut werden, wie unter »Ab 90 PS (DOHC) 3/94 – 8/96« angegeben.

Der Elektrodenabstand der Zündkerzen beträgt bei Motoren von 3/93 – 8/96: 0,7 – 0,8 mm; bei Motoren ab 9/96: 0,9 – 1,1 mm.

**Achtung:** Die technische Entwicklung geht ständig weiter. Es kann sein, daß inzwischen für einzelne Motoren andere Zündkerzenwerte gelten. Um für jeden Motor die richtige Zündkerze zu ermitteln, ist im Fachhandel die Angabe der **Fahrzeug-Ident.-Nummer** sowie der **3 Schlüsselnummern** notwendig. Diese Nummern sind im Fahrzeugschein aufgeführt, der daher beim Kauf der Zündkerzen mitzubringen ist.

## Zündkerzen aus- und einbauen

**Achtung:** Zündkerzen nur bei kaltem oder handwarmem Motor wechseln. Wenn die Kerzen bei heißem Motor herausgedreht werden, kann das Kerzengewinde des Leichtmetall-Zylinderkopfes ausreißen.

### Ausbau 1,2-/ 1,4-l-OHC-Motor

- Zum leichteren Einbau die Zündkabel entsprechend der Zylinderreihenfolge von 1 bis 4 mit Tesaband kennzeichnen. Teilweise ist auf den Zündkabeln bereits die Zahl des zugehörigen Zylinders aufgedruckt.

- Zündkerzenstecker abziehen. Dabei nur an den Steckern, nicht an den Kabeln ziehen. Zur Erleichterung gibt es eine spezielle Zange zum Abziehen der Kerzenstecker, z. B. HAZET 1849 bzw. 1849-1.
- Zündkerzen mit geeignetem Kerzenschlüssel herausdrehen. Dabei darauf achten, daß der Kerzenschlüssel nicht verkantet wird, was zum Bruch des Keramikisolators führen kann. Steckschlüsseleinsatz für Zündkerzen mit  $\frac{1}{2}$ "-Antrieb z. B. HAZET 900KF für SW 20,8 mm.

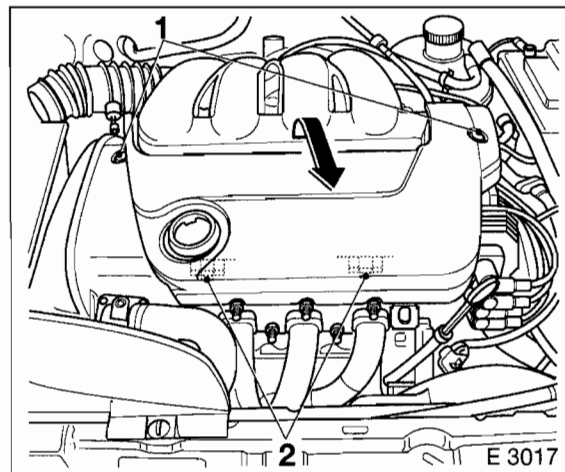
**Achtung:** Sitten die Zündkerzen in Hitzeschutzrohren (Motoren ab ca. 9/94), sind Zündkerzen mit 16mm-Sechskant eingebaut. 16mm-Kerzensteckschlüssel wie bei den DOHC-Motoren verwenden.

#### Einbau

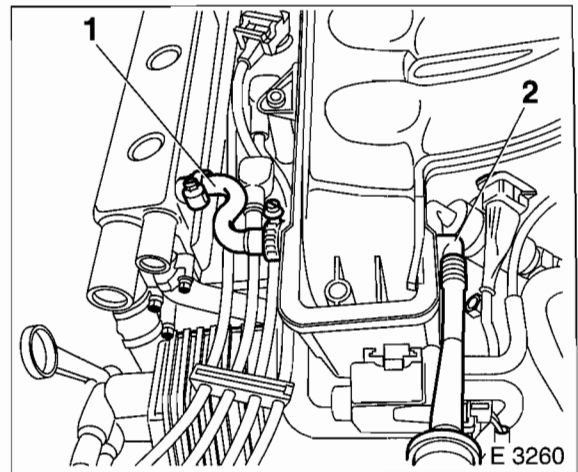
- Zündkerzen von Hand bis zur Anlage am Zylinderkopf einschrauben. **Achtung:** Dabei Kerzen nicht verkanten. Als Hilfe zum Einschrauben kann die Zündkerze beispielsweise in ein Stück Gartenschlauch eingesetzt werden, der dann wieder abgezogen wird.
- Zündkerzen mit Zündkerzenschlüssel und **25 Nm** festziehen. **Achtung:** Dabei Zündkerzenschlüssel nicht verkanten, damit der Keramikisolator nicht beschädigt wird.
- Kerzenstecker entsprechend der angebrachten Markierungen aufstecken. Durch Hin- und Herbewegen festen Sitz der Kerzenstecker und Zündkabel prüfen.

#### Ausbau 1,4-/1,6-l-DOHC-Motoren

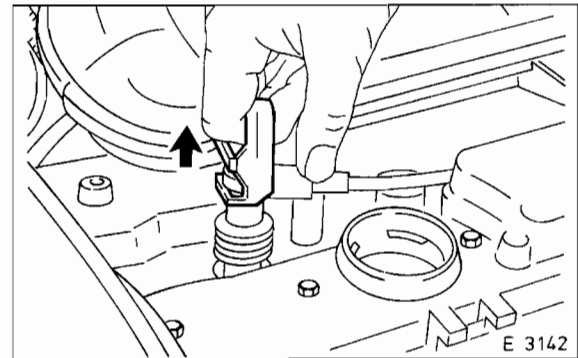
- Öleinfülldeckel abschrauben.



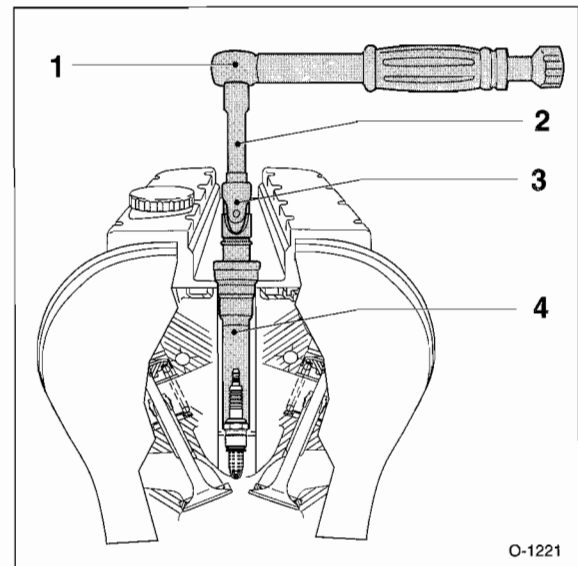
- Schrauben –1– herausdrehen und Haltenasen der Zündkabelabdeckung aus den Gummilaschen –2– am Zylinderkopf herausziehen. Zündkabelabdeckung hochklappen und abnehmen.
- Verschlussdeckel auf Öleinfüllöffnung aufschrauben.



- Motor-Entlüftungsschläuche –1– und –2– abziehen. Vorher Schlauchschellen lösen und zurückschieben.



- Zündkerzenstecker mit Abziehwerkzeug herausziehen. Das Abziehwerkzeug befindet sich auf einem der Zündkerzenstecker.



- Zündkerzen mit geeignetem Zündkerzenschlüssel –4– herausdrehen. 1 – Drehmomentschlüssel, 2 – Verlängerung, 3 – Gelenk.



**Hinweis:** Es eignet sich dazu beispielsweise der Zündkerzenschlüssel HAZET-4766-1 beziehungsweise der Steckschlüssel einsatz HAZET-900 AKF oder der Zündkerzenschlüssel OPEL-KM-194-B.

**Einbau**

- Zündkerzen mit geeignetem Zündkerzenschlüssel –4– einsetzen und mit **25 Nm** anschrauben. **Achtung:** Dabei Kerzenschlüssel **nicht verkanten**. Es können sonst unsichtbare Risse zwischen Keramikkörper und Metallfuß der Zündkerze entstehen, was zu einem späteren Ausfall der Zündkerze führt. Dadurch kann auch der Katalysator beschädigt werden.

- Zündkerzenstecker aufstecken. Motor-Entlüftungsschlauch aufschieben und mit Schellen sichern.
- Zündkabelabdeckung ansetzen, Haltenasen in die Gummilaschen eindrücken und Schrauben mit **8 Nm** festziehen. Dabei Öleinfülldeckel kurzzeitig abschrauben.

**Speziell 1,0-/1,2-I-DOHC-Motor**

- Zündmodul ausbauen, siehe Seite 42.
- Zündkerzen mit einem für 16V-Motoren geeigneten Kerzenschlüssel heraus-schrauben, zum Beispiel HAZET-4766-1 oder OPEL-KM-194-C.

**Störungsdiagnose Zündanlage**

**1,4-I-Motor mit 44 kW/60 PS (3/93 – 2/96)**

Um festzustellen, ob ein Zündfunke vorhanden ist, Zündkerzen heraus-schrauben, in Zündkerzenstecker stecken und einzeln gegen Masse halten. Dabei Kerzenstecker oder Zündkabel **nicht** mit der Hand festhalten, sondern eine gut isolierte Zange nehmen. Von Hilfsperson Motor starten lassen. **Achtung:** Um Schäden am Katalysator zu vermeiden, darf dabei kein Benzin eingespritzt werden. Daher Stecker vom Kraftstoffpumpenrelais abziehen. **Achtung: Sicherheitshinweise für elektronische Zündanlage beachten.**

**Hinweis:** Es empfiehlt sich, zuerst den Fehlerspeicher der Motorsteuerung abzufragen, siehe Seite 102.

**Störung:** Der Motor springt schlecht oder gar nicht an.

| Ursache   | Abhilfe  |
|---|--|
| Kein Zündfunke vorhanden, Verteilerkappe feucht, verschmutzt. | ■ Verteilerkappe reinigen und trocknen, innen mit Zündspray einsprühen.                                      |
| Risse in der Verteilerkappe, Brandkanäle.                     | ■ Verteilerkappe erneuern.   |
| Schleifkohle in der Zündverteilerkappe abgenutzt.             | ■ Schleifkohle erneuern.   |
| Verteilerläufer defekt.                                       | ■ Verteilerläufer erneuern.  |
| Widerstand des Verteilerläufers zu hoch.                      | ■ Verteilerläufer erneuern.  |
| Widerstand in Zündkerzenleitung/Zündkerzenstecker zu hoch.    | ■ Zündleitung/Zündkerzenstecker erneuern.  |
| Zündkerzenstecker in falscher Reihenfolge aufgesteckt.        | ■ Zündkerzenstecker nach Zündfolge 1-3-4-2 aufstecken.   |
| Zündkerzen wegen zu vieler Startversuche naß.                 | ■ Zündkerzen ausbauen und trocknen.  |
| Zündkerzen außen feucht und verschmutzt.                      | ■ Zündkerzen reinigen, trocknen, Silikonschutzkappe auf Zündkerze und Stecker schieben.                      |
| Leistung der Zündspule zu gering.                             | ■ Elektrische Leitungen an der Zündspule auf festen Sitz und guten Kontakt prüfen.                           |
| Zündspule gerissen, Brandkanäle.                              | ■ Zündspule erneuern.  |
| Zündkerze defekt.   | ■ Grundsätzlich alle Zündkerzen ersetzen. Nur bei ganz geringer Laufleistung einzelne Zündkerze austauschen. |

# Kraftstoffanlage

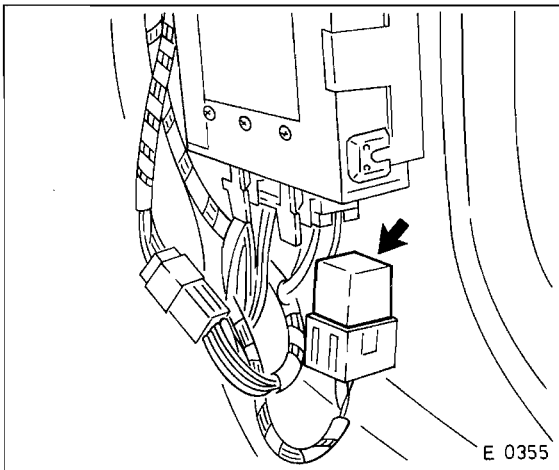
Zur Kraftstoffanlage zählen der Kraftstoffbehälter, die Kraftstoffpumpe (beim Benzinmotor im Tank eingebaut) und die Kraftstoffleitungen sowie die Kraftstoff-Einspritzanlage mit Kraftstoff- und Luftfilter.

Der Kraftstoffbehälter mit einem Fassungsvermögen von 46 Litern ist unter der Rücksitzbank vor der Hinterachse angeordnet. Der jeweilige Kraftstoffvorrat wird dem Fahrer am Schalttafeleinsatz angezeigt.

## Kraftstoffdruck abbauen

Die Kraftstoffanlage des Einspritzmotors steht auch bei abgestelltem Motor noch unter hohem Druck. Bevor Kraftstoffleitungen abgezogen werden, muß daher aus Sicherheitsgründen der Kraftstoffdruck im System abgebaut werden.

### 1,2-/1,4-l-Motor mit 33/44 kW (45/60 PS)



- Kraftstoffpumpenrelais –Pfeil– abziehen. Das Kraftstoffpumpenrelais befindet sich im Fußraum hinter der Abdeckung der rechten A-Säule.
- Motor für mindestens 5 Sekunden starten. Dadurch wird der Kraftstoffdruck abgebaut.
- Zündung ausschalten und, nach Beendigung der Arbeiten am Kraftstoffsystem, Kraftstoffpumpenrelais einsetzen.

### 1,4-/1,6-l-Motor ab 60 kW (82 PS) und 1,0-/1,2-l-DOHC-Motor

- Sicherung für Kraftstoffpumpe (Nr. 26 im Sicherungskasten) abziehen.
- Motor starten und laufen lassen, bis er von selbst abstirbt.
- Anschließend Motor mit Anlasser 2 bis 3mal durchdrehen. Dadurch wird der Restdruck völlig abgebaut.
- Zündung ausschalten und Sicherung für Kraftstoffpumpe, nach Beendigung der Arbeiten am Kraftstoffsystem, einsetzen.

### Sollwerte Kraftstoffdruck:

1,2-/1,4-l-Motor mit 33/44 kW (45/60 PS): 0,76 bar;  
1,4-/1,6-l-Motor ab 60 kW (82 PS) und 1,0-/1,2-l-DOHC-Motor:  $3,0 \pm 0,2$  bar.

## Sauberkeitsregeln bei Arbeiten an der Kraftstoffversorgung

Bei Arbeiten an der Kraftstoffversorgung sind die folgenden Regeln zur Sauberkeit sorgfältig zu beachten:

- Verbindungsstellen und deren Umgebung vor dem Lösen gründlich reinigen.
- Ausgebaute Teile auf einer sauberen Unterlage ablegen und abdecken. Folien oder Papier verwenden. Keine fasernden Lappen benutzen!
- Geöffnete Bauteile sorgfältig abdecken bzw. verschließen, wenn die Reparatur nicht umgehend ausgeführt wird.
- Ersatzteile erst unmittelbar vor dem Einbau aus der Verpackung nehmen. Nur saubere Teile einbauen.
- Keine Teile verwenden, die unverpackt (z. B. in Werkzeugkästen usw.) aufgehoben wurden.
- Bei geöffneter Kraftstoff-Anlage möglichst nicht mit Druckluft arbeiten. Das Fahrzeug möglichst nicht bewegen.

# Kraftstoffpumpe/ Kraftstoffpumpenrelais prüfen

## Benzinmotor

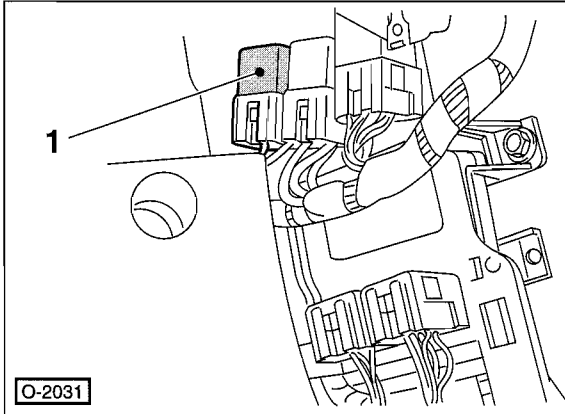
Das Kraftstoffpumpenrelais befindet sich im Fußraum hinter der Abdeckung der rechten A-Säule, an der die Beifahrertür angeschlagen ist.

Das Relais versorgt die elektrische Kraftstoffpumpe mit Strom. Über eine Sicherheitsschaltung unterbricht es die Stromzufuhr, wenn bei eingeschalteter Zündung keine Zündimpulse mehr erfolgen (Motor abgewürgt).

Wenn zu Prüfzwecken die Kraftstoffpumpe laufen soll, ohne daß der Motor läuft, Relais abziehen und die Klemmen 30 (dickes rotes Kabel) und 87 (rot/blaus Kabel) mit kurzer Prüflleitung verbinden, siehe auch Stromlaufplan.

**Achtung:** Zur Prüfung des Kraftstoffpumpenrelais muß die Batterie geladen sein.

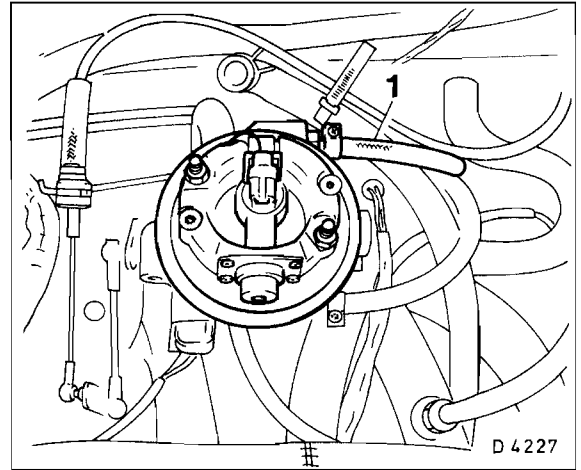
- **1,2-/1,4-l-Motor mit 33/44 kW (45/60 PS):** Zündung kurzzeitig einschalten. Die Kraftstoffpumpe muß für ca. 2 Sekunden laufen.
- Sicherung Nr. 26 im Sicherungskasten prüfen.



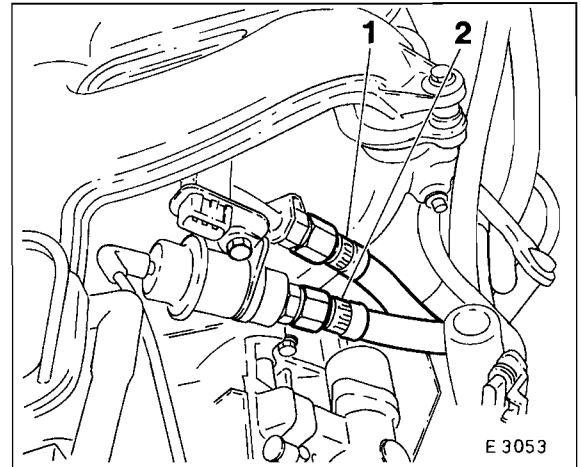
- Relais –1– abziehen. Vorher auf der Beifahrerseite Ablage unter Armaturentafel sowie seitliche Verkleidung für A-Säule ausbauen. Die Abbildung zeigt den 1,0-l-Motor.
- Voltmeter an Klemme 30 (+) und 85 (–) am Relaisplatz anschließen. Sollwert: ca. 12 Volt.
- Andernfalls Voltmeter zwischen Klemme 30 und Batterie-Masse (–) schalten. Wenn das Meßgerät jetzt ca. 12 Volt anzeigt, Leitung der Klemme 85 nach Stromlaufplan auf Unterbrechung prüfen. Sonst rote Leitung nach Stromlaufplan prüfen, gegebenenfalls ersetzen.
- Zündung einschalten, Voltmeter an Klemme 86 (+) und Masse (–) anschließen. Sollwert: ca. 12 Volt. Andernfalls schwarze Leitung auf Unterbrechung prüfen, gegebenenfalls erneuern.
- Die Klemmen 30 und 87 mit kurzer Prüflleitung verbinden. Wenn die Pumpe anläuft, Kraftstoffpumpenrelais ersetzen. Andernfalls rot/blau Leitung zur Kraftstoffpumpe auf Durchgang prüfen, gegebenenfalls Leitung ersetzen.
- Falls Durchgang vorhanden ist, Kraftstoffpumpe ersetzen.

## Fördermenge der Kraftstoffpumpe prüfen

- Kraftstoffdruck abbauen.



- **1,2-/1,4-l-Motor mit 33/44 kW (45/60 PS):** Kraftstoff-Zulaufleitung –1– an der Einspritzeinheit lösen und Schlauch in ein Meßgefäß mit ca. 2 l Inhalt führen.



- **1,4-/1,6-l-Motor ab 60 kW (82 PS) und 1,0-/1,2-l-DOHC-Motor:** Kraftstoff-Zulaufleitung –1– am Verteilerrohr lösen und Schlauch in ein Meßgefäß mit ca. 2 l Inhalt führen. Unterdruckschlauch am Kraftstoffdruckregler abziehen und verschließen. 2 – Rücklaufleitung.
- Kraftstoffpumpenrelais abziehen.
- Am Relaissockel Klemme 30 (dickes rotes Kabel) und Klemme 87 (rot/blaus Kabel) mit Prüflleitung verbinden und Kraftstoffpumpe 1 Minute laufen lassen.  
**Sollwert:** Die Fördermenge muß bei 12 Volt Spannung ca. 1,4 Liter/Minute betragen.
- Wird zu wenig Kraftstoff gefördert, Kraftstofffilter ersetzen und Fördermenge erneut prüfen. Ist die Fördermenge weiterhin zu klein, Kraftstoffpumpe ersetzen.
- Kraftstoffschlauch aufschieben und mit Schraubschelle beziehungsweise Überwurfmutter befestigen. Falls abgezogen, Unterdruckschlauch am Kraftstoffdruckregler aufstecken.

# Kraftstoffpumpe aus- und einbauen

## Benzinmotor

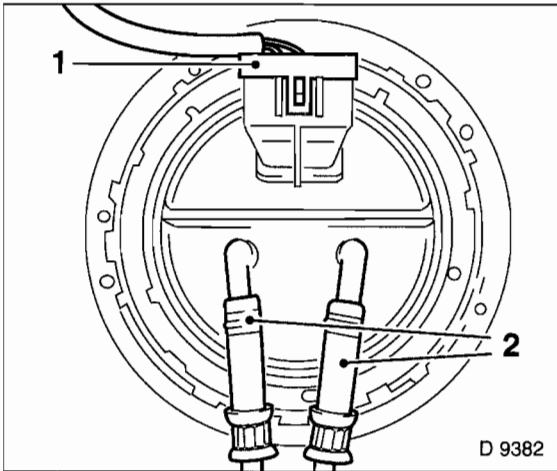
Die Kraftstoffpumpe befindet sich unter der hinteren Sitzbank direkt im Tank. Beim Dieselmotor ist die Kraftstoffpumpe in der Einspritzpumpe integriert.

**Hinweis:** Beim CORSA COMBO muß zum Ausbau der Kraftstoffpumpe der Tank ausgebaut werden.

### Ausbau

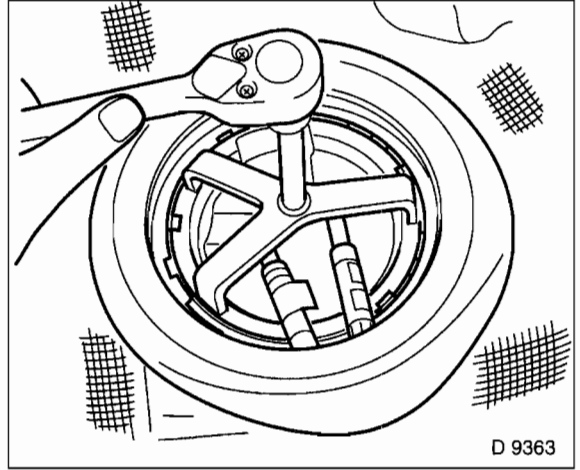
**Achtung:** Beim Ausbau der Kraftstoffpumpe soll der Tank möglichst leer sein, sonst läuft beim Ausbau Kraftstoff aus. Dazu entweder Tank weitgehend leerfahren oder Kraftstoff durch das Einfüllrohr mit einer explosionsgeschützten Pumpe in einen geeigneten und ausreichend großen Behälter abpumpen. Zum Abpumpen kann auch die fahrzeugeigene Kraftstoffpumpe benutzt werden, siehe Kapitel »Kraftstoffpumpe prüfen«. **Unbedingt auf gute Belüftung des Arbeitsplatzes achten. Kraftstoffdämpfe sind giftig, kein offenes Feuer, Brandgefahr!**

- Kraftstoffdruck abbauen.
- Batterie-Massekabel (-) abklemmen. **Achtung:** Dadurch werden die elektronischen Speicher gelöscht, zum Beispiel Motor-Fehlerspeicher oder Radiocode. Batterie nur bei **ausgeschalteter Zündung** abklemmen, da sonst das Steuergerät der Einspritzanlage beschädigt werden kann. Vor dem Abklemmen sollten auch die Hinweise im Kapitel »Radio« bzw. »Batterie aus- und einbauen« durchgelesen werden.
- Hintere Sitzbank hochklappen.
- Teppichboden am Einschnitt zurückschlagen.
- Kunststoff-Abdeckung im Bodenblech mit Schraubendreher herausdrücken.

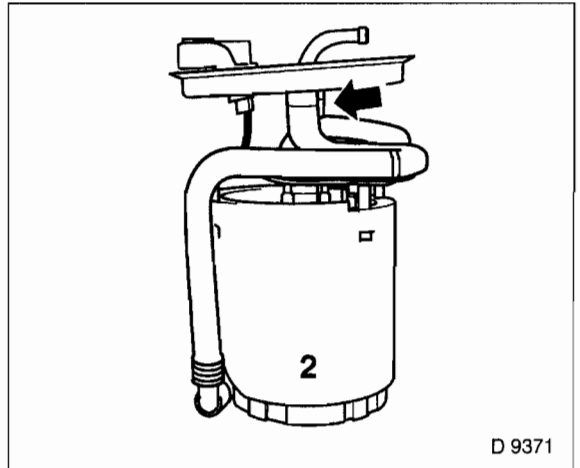


- Kabelstecker –1– abziehen.

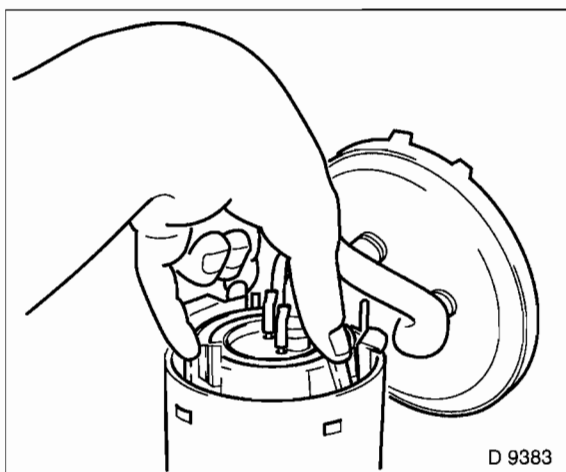
- Kraftstoffleitungen –2– mit Tesaband markieren und von den Anschlußstutzen abziehen. Dazu Klemmschellen mit Schraubendreher lösen oder mit Seitenschneider aufschneiden. Falls keine geeignete Zange für Klemmschellen zur Verfügung steht, beim Einbau eine Schraubschellen verwenden. **Achtung:** Vor dem Abziehen der Schläuche dicken Lappen unterlegen und eventuell auslaufenden Kraftstoff auffangen.
- Damit kein Kraftstoff ausläuft, können 2 große Kreuzschlitzschraubendreher in die Schläuche gesteckt werden. Anschlußstutzen ebenfalls verschließen, damit kein Schmutz eindringen kann.



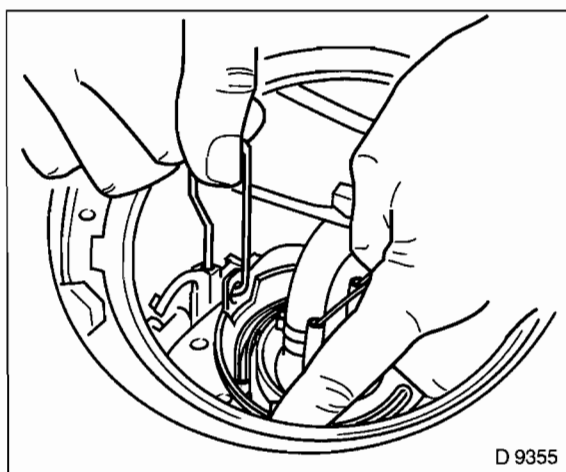
- Renkverschluß der Kraftstoffpumpe lösen. Die Werkstatt verwendet hierzu das Spezialwerkzeug KM-797. Steht das Werkzeug nicht zur Verfügung, geeigneten Kunststoffkeil an einer Nut des Sicherungsrings ansetzen und Ring mit leichten Hammerschlägen lösen. **Achtung:** Kein Metall verwenden, Funkengefahr!



- Rücklaufschlauch vom Anschlußstutzen abziehen, vorher Schelle –Pfeil– lösen.



- 3 Rastungen mit einer Hand zusammendrücken.



- Pumpengehäuse mit Haken an vierter Öse aus dem Behälter herausziehen. Herabtropfenden Kraftstoff mit geeignetem Gefäß und dickem Lappen auffangen.

**Achtung:** Bei einem Defekt der Kraftstoffpumpe mit aufgestecktem Kraftstoffsieb, muß in jedem Fall auch das Kraftstoffsieb ausgetauscht werden. Beschädigungen oder Verunreinigungen des Kraftstoffsiebes können die Funktionsfähigkeit der Kraftstoffpumpe stark beeinträchtigen.

#### Einbau

- Rücklaufschlauch am Verschußdeckel aufschieben, Schlauchschelle festziehen.
- Falls abgezogen, Mehrfachstecker aufstecken.
- Kraftstoffpumpe in den Kraftstoffbehälter einsetzen und einrasten. Darauf achten, daß alle 3 Rastungen eingearstet sind.
- Gummidichtring in den Verschußdeckel einsetzen.
- Kraftstoffpumpe mit Sicherungsring verriegeln.
- Kraftstoffschläuche und Kabelstecker entsprechend der Markierungen aufstecken und mit Schellen sichern.

- Batterie-Massekabel (-) anklemmen. **Achtung:** Batterie nur bei **ausgeschalteter Zündung** anklemmen, sonst kann das Steuergerät der Einspritzanlage beschädigt werden.
- Zeituhr einstellen.
- Diebstahlcode für Radio eingeben, siehe Kapitel »Radio-Codierung eingeben«.
- Motor starten und prüfen, ob die Pumpe anläuft und kein Kraftstoff austritt.
- Montageöffnung schließen, Teppichboden zurückklappen, Rücksitzbank runterklappen und einrasten.

## Kraftstoffmeßgerät ersetzen

### Alle Motoren

Das Kraftstoffmeßgerät (Tankgeber) befindet sich im Tank neben der Kraftstoffpumpe.

**Hinweis:** Beim CORSA COMBO muß zum Ausbau des Tankgebers der Tank ausgebaut werden.

### Ausbau

- Kraftstoffdruck abbauen.
- Batterie-Massekabel (-) abklemmen. **Achtung:** Dadurch werden die elektronischen Speicher gelöscht, zum Beispiel Motor-Fehlerspeicher oder Radiocode. Batterie nur bei **ausgeschalteter Zündung** abklemmen, da sonst das Steuergerät der Einspritzanlage beschädigt werden kann. Vor dem Abklemmen sollten auch die Hinweise im Kapitel »Radio« bzw. »Batterie aus- und einbauen« durchgelesen werden.
- Hintere Sitzbank hochklappen.
- Teppichboden am Einschnitt zurückschlagen.
- Kunststoff-Abdeckung im Bodenblech mit Schraubendreher herausdrücken.
- Mehrfachstecker vom Geber abziehen.
- Tankgeber an der Lasche aus der Verankerung am Kraftstoffpumpengehäuse ziehen.

### Einbau

- Tankgeber in die Führung am Kraftstoffpumpengehäuse einführen und einrasten.
- Mehrfachstecker aufstecken.
- Batterie-Massekabel (-) anklemmen. **Achtung:** Batterie nur bei **ausgeschalteter Zündung** anklemmen, sonst kann das Steuergerät der Einspritzanlage beschädigt werden.
- Zeituhr einstellen.
- Diebstahlcode für Radio eingeben, siehe Kapitel »Radio-Codierung eingeben«.
- Motor starten und prüfen, ob die Pumpe anläuft und kein Kraftstoff austritt.
- Montageöffnung schließen, Teppichboden zurückklappen, Rücksitzbank runterklappen und einrasten.

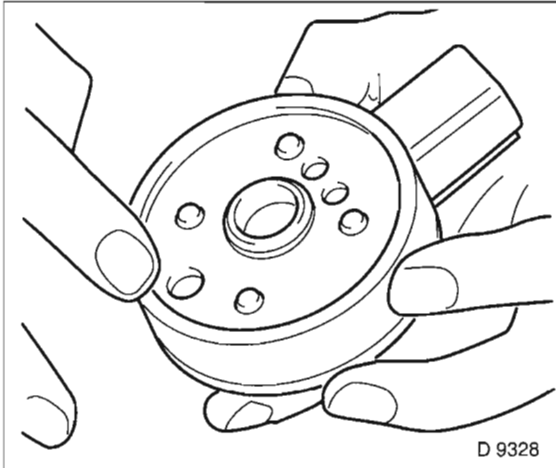
# Kraftstofffilterheizung aus- und einbauen

Dieselmotor

## Ausbau

- Kraftstofffilter ausbauen, siehe Seite 286.
- Kraftstofffilterheizung vom Filterbock abschrauben.

## Einbau

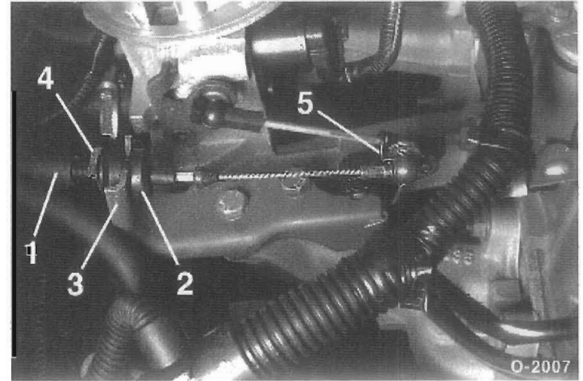


- Dichtring der Filterheizung mit Dieseldieselfuelstoff bestreichen.
- Filterheizung am Filterbock anschrauben.
- Kraftstofffilter und Filterbock einbauen, siehe Seite 286.

# Gaszug aus- und einbauen/ einstellen

**Achtung:** Der Gaszug ist sehr knickempfindlich und daher beim Einbau besonders sorgfältig zu behandeln. Ein einziger leichter Knick kann zum späteren Bruch im Fahrbetrieb führen. Züge, die geknickt wurden, dürfen deswegen **nicht** eingebaut werden.

## Ausbau



- Gaszug –1– mit Gummilager –2– nach oben aus dem Widerlager –3– herausziehen.

**Achtung:** Die Steckraste –4– für den Gaszug bleibt eingesteckt.

- Der Gaszug ist mit einer Kugelpfanne am Gasgestänge befestigt. An der Kugelpfanne Sicherungsklammer –5– abdrücken und nach oben schwenken. Sicherungsklammer aus der Kugelpfanne herausziehen.
- Kugelpfanne mit Schraubendreher vom Gestänge abdrücken.

## Einbau

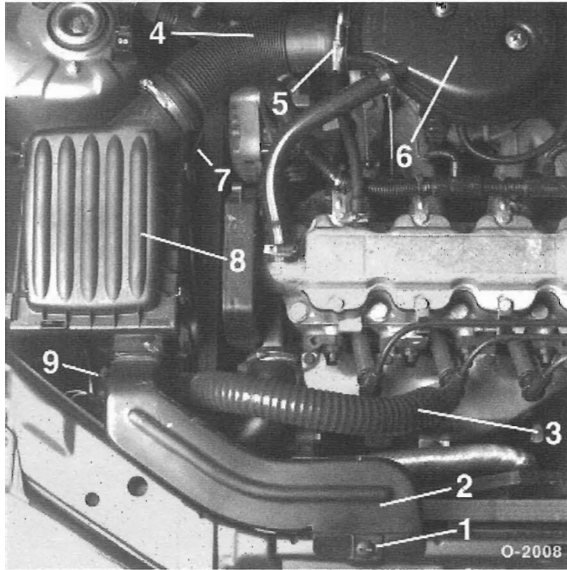
- Sicherungsklammer etwas in die Kugelpfanne einschieben.
- Kugelpfanne aufdrücken. Sicherungsklammer ganz einschieben und um die Kugelpfanne legen.
- Gaszug mit dem Gummilager am Widerlager eindrücken.
- Gaszug-Einstellung kontrollieren.

## Einstellen

- Gaspedal voll durchtreten lassen (Helfer).
- Gaszug durch Umstecken der Steckraste am Widerlager so einstellen, daß am Drosselklappenhebel die Vollgasstellung gerade erreicht wird.
- Drosselklappenhebel mit der Hand bis zum Vollgasanschlag drücken. Es muß ein geringes Spiel vorhanden sein. Das Spiel darf jedoch nicht größer als 1 mm sein.

# Luftfilter aus- und einbauen

## Ausbau 1,0-/1,2-/1,4-I-Motor



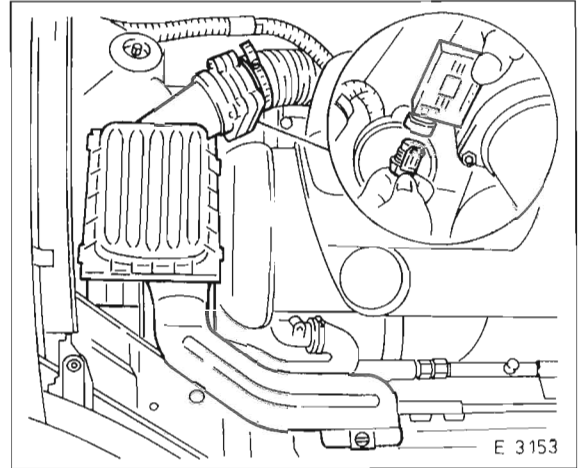
- Kunststoffclip –1– lösen. Dazu Clip mit Schraubendreher oder Münze um 90° (¼ Umdrehung) verdrehen. Luftansaugstutzen –2– nach oben schwenken und aus dem Filtergehäuse herausnehmen.
- Warmluft-Ansaugschlauch –3– vom Abdeckblech des Abgaskrümmers abziehen.
- **1,2-/1,4-I-Motor mit 33/44 kW (45/60 PS):** Luftschnlauch –4– von Vorvolumenkammer –6– abziehen. Dazu Schelle –5– mit Schlüssel SW6, z. B. HAZET 426-6, lösen.
- **1,0-/1,2-I-Motor mit 40/48 kW (55/65 PS):** Stecker vom Luftmassenmesser abziehen. Luftschnlauch von der Vorvolumenkammer abziehen. Dazu Schlauchschelle lösen.
- **1,4-/1,6-I-Motor mit 60-78 kW (82-106 PS):** Luftschnlauch vom Drosselklappenteil abziehen. Dazu Schelle lösen.
- Unterdruckschnlauch –7– hinten an der Vorvolumenkammer abziehen.
- Luftfilter –8– vorn nach oben schwenken und dadurch aus dem vorderen Gummihalter –9– herausziehen.
- Luftfilter aus den Gummihaltern am Federbeindom herausziehen und abnehmen.

### Einbau

- Luftfilter in die Gummihalter einsetzen. Vorderen Halter durch die Öffnung des Luftfiltergehäuses durchziehen.
- Luftschnlauch an Vorvolumenkammer/Drosselklappenteil aufschieben und mit Schelle sichern.
- Unterdruckschnlauch an Vorvolumenkammer aufschieben.
- **1,0-I-Motor:** Stecker am Luftmassenmesser aufstecken.
- Warmluft-Ansaugschlauch am Abdeckblech des Abgaskrümmers aufschieben.
- Luftansaugstutzen am Filtergehäuse einsetzen, Kunststoffclip in den vorderen Querträger eindrücken und um 90° (¼ Umdrehung) verdrehen.

## Ausbau 1,6-I/109 PS-Motor

- Luftschnlauch zum Drosselklappenteil am Luftmassenmesser abziehen. Dazu Schlauchschelle lösen.



- Mehrfachstecker vom Luftmassenmesser abziehen.
- Luftansaugstutzen am vorderen Querträger lösen. Dazu Clip mit Schraubendreher oder Münze um 90° verdrehen.
- Luftfilter vorn nach oben schwenken und dadurch aus dem vorderen Gummihalter herausziehen. Luftfilter aus den Gummihaltern am Federbeindom herausziehen und mit Luftmassenmesser abnehmen.

### Einbau

- Luftfilter in die Gummihalter einsetzen. Vorderen Halter durch die Öffnung des Luftfiltergehäuses durchziehen.
- Luftansaugstutzen am Filtergehäuse einsetzen, Kunststoffclip in den vorderen Querträger eindrücken und um 90° (¼ Umdrehung) verdrehen.
- Luftschnlauch am Luftmassenmesser aufschieben und mit Schlauchschelle sichern.
- Mehrfachstecker am Luftmassenmesser aufstecken.

## Ausbau Dieselmotor

- Luftschnlauch am Ansaugrohr abziehen. Vorher Schlauchschelle lösen und zurückschieben
- Luftansaugstutzen am vorderen Querträger lösen. Dazu Clip mit Schraubendreher oder Münze um 90° verdrehen.
- Luftfilter vorn nach oben schwenken und dadurch aus dem vorderen Gummihalter herausziehen. Luftfilter aus den Gummihaltern am Federbeindom herausziehen und abnehmen.

### Einbau

- Luftfilter in die Gummihalter einsetzen. Vorderen Halter durch die Öffnung des Luftfiltergehäuses durchziehen.
- Luftansaugstutzen am Filtergehäuse einsetzen, Kunststoffclip in den vorderen Querträger eindrücken und um 90° (¼ Umdrehung) verdrehen.
- Luftschnlauch am Ansaugrohr aufschieben und mit Schlauchschelle sichern.

# Benzin-Einspritzanlage

Die Benzinmotoren sind mit einer elektronischen Einspritzanlage ausgerüstet. Der 1,0-/1,2-l-DOHC-Motor ist mit der BOSCH-MOTRONIC, die anderen Motoren sind mit dem MULTEC Zünd- und Einspritzsystem von OPEL ausgerüstet. MULTEC ist die Abkürzung für »Multiple Technology«, was soviel wie »Mehrfach-Technologie« bedeutet und sich darauf bezieht, daß bei diesem System die Steuerung von Zündung und Einspritzung durch ein gemeinsames Steuergerät erfolgt.

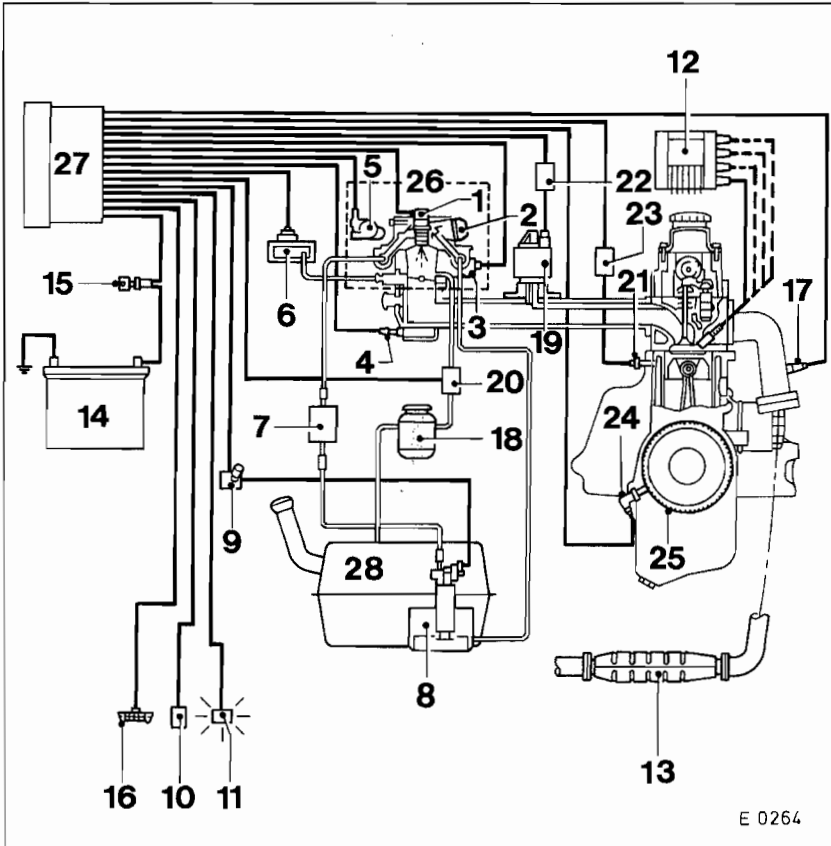
Den einzelnen Motoren sind unterschiedliche Varianten der MULTEC-Einspritzung zugeordnet. Für die 1,2-/1,4-l-Motoren mit 33/44 kW (45/60 PS) ist die MULTEC als Zentraleinspritzung ausgelegt. Sie besitzt ein zentrales Einspritzventil

für alle Zylinder. Die Verteilung des Kraftstoffs auf die einzelnen Zylinder erfolgt wie bei einem herkömmlichen Vergasermotor durch das Sammelsaugrohr.

Im 1,4-l-Motor mit 60 kW (82 PS) kommt die MULTEC-M zum Einsatz. »M« steht für Mehrstelleneinspritzung. Der Kraftstoff wird durch 4 Einspritzventile in das Saugrohr direkt vor die Einlaßventile gespritzt. Beim 1,4-/1,6-l-Motor ab 66 kW/90 PS wird die Einspritzmenge zudem für jeden Zylinder einzeln berechnet (sequentielle Einspritzung), die Einspritzanlage wird daher als MULTEC-S bezeichnet.

Alle Einspritzsysteme sind langzeitstabil und wartungsarm. Reparaturen sind also äußerst selten.

Schemazeichnung der MULTEC im 1,2-l-OHC-Motor



- 1 – Einspritzventil
- 2 – Kraftstoffdruckregler
- 3 – Leerlaufschrittmotor
- 4 – Temperaturfühler
- 5 – Drosselklappenpotentiometer
- 6 – Druckfühler, Saugrohr
- 7 – Kraftstofffilter
- 8 – Kraftstoffpumpe
- 9 – Kraftstoffpumpenrelais
- 10 – Wegstreckenfrequenzgeber  
Geschwindigkeitsgeber
- 11 – Motorkontrollleuchte
- 12 – DIS-Zündmodul
- 13 – Katalysator
- 14 – Batterie
- 15 – Zündschloß
- 16 – Diagnosestecker
- 17 – Lambdasonde
- 18 – Aktivkohlefilter
- 19 – Abgasrückführventil
- 20 – Verdampfungskontrollventil
- 21 – Klopfsensor
- 22 – Abgasrückführmodul
- 23 – Klopfmodul
- 24 – Induktiver Impulsgeber
- 25 – Inkrementscheibe  
Kurbelwellen-Riemenscheibe mit  
Zahnscheibe
- 26 – Drosselklappeneinspritzgehäuse
- 27 – Steuergerät
- 28 – Kraftstofftank

E 0264



## Funktionsweise MULTEC

Der Kraftstoff wird aus dem Kraftstoffbehälter von der elektrischen Kraftstoffpumpe angesaugt und über den Kraftstofffilter zum Drosselklappen-Einspritzgehäuse beziehungsweise zum Kraftstoff-Verteilerrohr gefördert.

**MULTEC:** Im Drosselklappen-Einspritzgehäuse wird der Kraftstoff durch das zentrale Einspritzventil in das Ansaugrohr eingespritzt. Die Verteilung des Kraftstoffs auf die einzelnen Zylinder erfolgt wie bei einem herkömmlichen Vergasermotor durch das Sammelsaugrohr. Durch einen Druckregler wird der Kraftstoffdruck auf ca. 0,76 bar gehalten.

**MULTEC-M:** Am Kraftstoff-Verteilerrohr sind die 4 Einspritzventile angeschlossen. Ein Druckregler am Verteilerrohr hält den Kraftstoffdruck gleichbleibend bei 3,0 bar. Die Einspritzventile werden elektrisch angesteuert und spritzen den Kraftstoff gleichzeitig in das Ansaugrohr vor die Einlaßventile.

Die Luft wird vom Motor über den Luftfilter angesaugt und strömt durch den Drosselklappenstutzen. Die dort befindliche Drosselklappe wird durch den Gaszug betätigt und regelt die erforderliche Luftmenge. Der Unterdruck im Ansaugkrümmer wird über einen Fühler erfaßt und dient dem Steuergerät zusammen mit der Temperatur der angesaugten Luft als Maß für die angesaugte Luftmasse. Der Fühler für Saugrohrdruck sitzt an der Spritzwand und ist über eine Unterdruckleitung mit dem Saugrohr verbunden.

Das Steuergerät regelt entsprechend der angesaugten Luftmasse und weiterer Steuergrößen wie zum Beispiel der Motortemperatur, die erforderliche Kraftstoffmenge.

**MULTEC-S:** Vom Verteilerrohr gelangt der Kraftstoff zu den Einspritzventilen. Ein Druckregler am Verteilerrohr sorgt dafür, daß der Druck im Kraftstoffsystem gleichbleibend 3,0 bar beträgt. Die Einspritzventile werden einzeln angesteuert und spritzen den Kraftstoff entsprechend der Zündfolge jeweils zum richtigen Zeitpunkt ein.

Die angesaugte Luftmasse wird beim 1,6-l/80 kW (109 PS)-Motor nicht wie bei den anderen Anlagen mit Hilfe von Saugrohrunterdruck und Ansaugluft-Temperatur, sondern von einem Luftmassenmesser gemessen. Diese Meßmethode ist noch schneller und genauer. Das Steuergerät regelt entsprechend der gemessenen Luftmasse und weiterer Steuergrößen wie zum Beispiel der Motortemperatur, die Kraftstoffmenge, die eingespritzt werden muß.

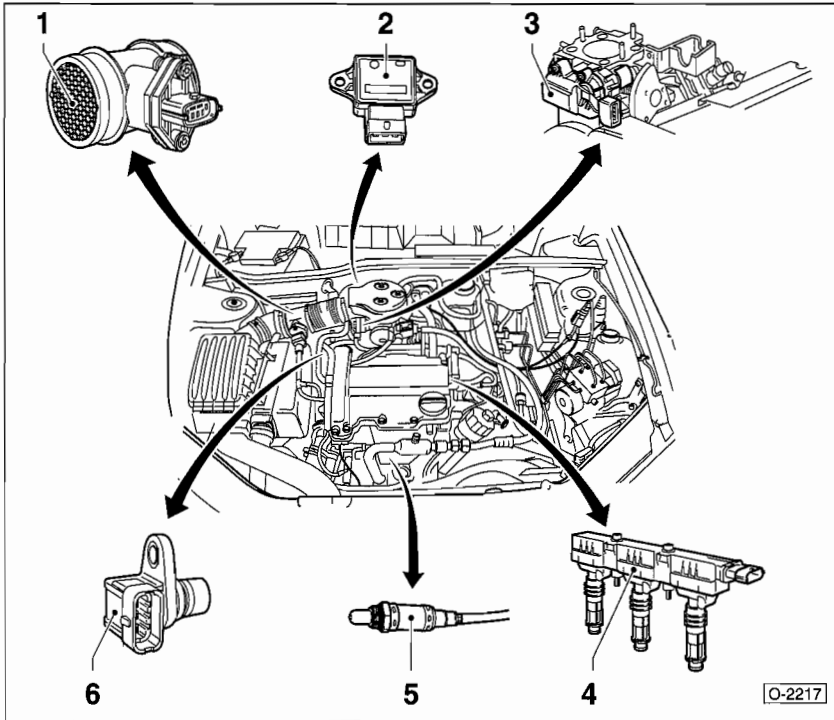
### Bauteile des Einspritzsystems (alle Motoren)

- Das Drosselklappenpotentiometer sitzt direkt an der Drosselklappenwelle. Es übermittelt dem Steuergerät die aktuelle Stellung der Drosselklappe.
- Das Kraftstoffpumpenrelais befindet sich im Fußraum hinter einer Abdeckung an der rechten A-Säule; dort sitzt auch das elektronische Steuergerät. Das Relais versorgt die Kraftstoffpumpe mit Strom. Eine Sicherheitsschaltung unterbricht die Stromzufuhr, sobald keine Zündimpulse mehr erfolgen, zum Beispiel wenn der Motor abgewürgt wurde.
- Der induktive Impulsgeber sitzt seitlich im Motorblock. Er übermittelt die Drehzahlinformation an das Steuergerät der Einspritzanlage.

- Die Lambdasonde (Sauerstoffsensoren) mißt den Sauerstoffgehalt im Abgasstrom und schickt entsprechende Spannungssignale an das Steuergerät. Daraufhin verändert das Steuergerät das angesaugte Kraftstoff-/Luftverhältnis, so daß die Abgase im Katalysator optimal nachverbrannt werden.
- Der Leerlaufschrittmotor reguliert die Leerlaufdrehzahl auf einen gleichbleibenden Wert, unabhängig davon, ob gerade Zusatzaggregate, wie etwa Servolenkung oder Kältekompressor, in Betrieb sind. Angesteuert wird der Leerlaufschrittmotor vom elektronischen Steuergerät der Einspritzanlage.
- Das Verdampfungskontrollventil befindet sich an der Spritzwand im Motorraum. Bei geöffnetem Ventil werden Kraftstoffdämpfe aus dem Aktivkohlefilter der Ansaugluft zugeführt und im Motor verbrannt.
- Im Aktivkohlefilter werden Kraftstoffdämpfe gespeichert, die im Tank aufgrund von Temperaturänderungen entstehen. Die Kraftstoffdämpfe werden also durch den Aktivkohlefilter größtenteils wirtschaftlich genutzt und gelangen nicht ins Freie.
- Eine selektive Klopfregelung sorgt bei den 1,2-l- und 1,4-/1,6-l-DOHC-Motoren dafür, daß der Zündzeitpunkt an der Klopfgrenze gehalten wird und automatisch an die verwendete Kraftstoffqualität angepaßt wird. Die Klopfregelung erlaubt eine hohe Verdichtung des Motors. Dadurch kann die Energie des Kraftstoffes besser ausgenutzt werden, was gleichzeitig zu einer Senkung des Kraftstoffverbrauchs führt.
- Der Luftmassenmesser im 1,6-l/80 kW (109 PS)-Motor befindet sich am Ausgang des Luftfilters. Im Gehäuse des Luftmassenmessers befindet sich eine dünne, elektrisch beheizte Platte, die durch die vorbeistreichende Ansaugluft abgekühlt wird. Die Steuerelektronik regelt den Heizstrom so, daß die Temperatur der Platte konstant bleibt. Wird beispielsweise durch Gasgeben mehr Luft angesaugt, dann kühlt dadurch das erhitzte Bauteil ab. Daraufhin wird der Heizstrom sofort erhöht, damit die Temperatur gleich bleibt. Die Höhe des Heizstromes entspricht daher der angesaugten Luftmasse.
- **MULTEC-S:** Der Nockenwellensensor dient zur Zylindererkennung für die sequentielle Einspritzung. Dadurch erkennt das Steuergerät beispielsweise, wann sich der Zylinder 1 im Oberen Zünd-Totpunkt (Zünd-OT) befindet.
- 1,4-/1,6-l-DOHC-Motoren ab 9/94: Ein Sekundärluftsystem sorgt für besseres Abgas in der Warmlaufphase des Motors, siehe Seite 118.

# Übersicht MOTRONIC 1.5.5

1,0-/1,2-I-DOHC-Motor



## 1 – Heißfilm-Luftmassenmesser

Mit Rückstromerkennung. Das heißt, der von den schließenden Einlaßventilen zurückgestoßene Luftanteil wird bei der Berechnung der Einspritzmenge berücksichtigt. Dadurch ist eine noch genauere Kraftstoffteilung möglich.

Zusätzlich ist ein Ansaugluft-Temperaturfühler in das Gehäuse des Luftmassenmessers integriert.

## 2 – Drosselklappenpotentiometer

Übermittelt dem Motorsteuergerät die aktuelle Stellung der Drosselklappe.

## 3 – Drosselklappensteller

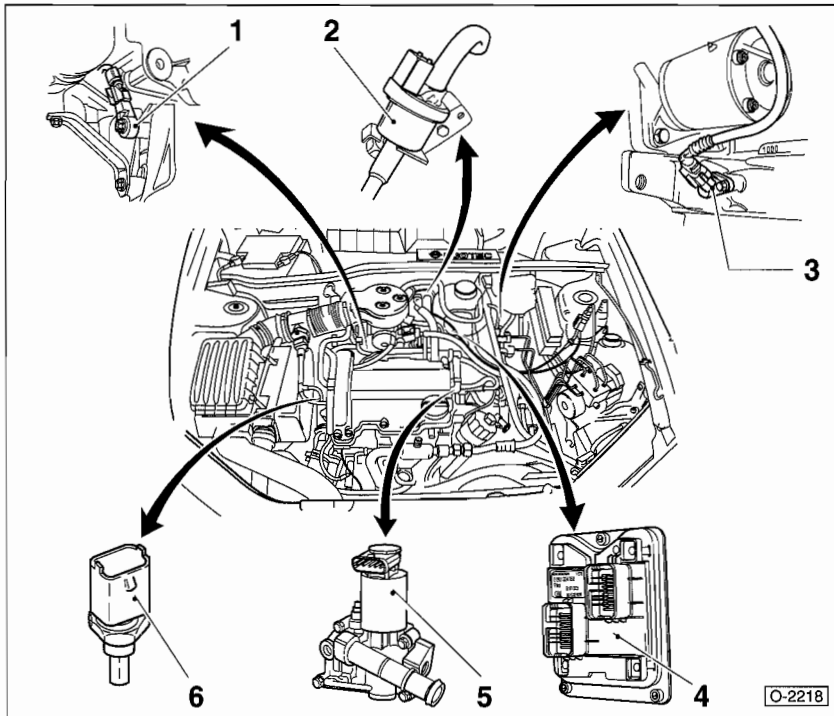
Aufgrund von Signalen des Motorsteuergerätes regelt der Schrittmotor die Stellung der Drosselklappe und damit die Leerlaufdrehzahl.

## 4 – Zündmodul

Das Zündmodul ist auf die Zündkerzen aufgesteckt und am Zylinderkopfdeckel angeschraubt. Für jede Zündkerze gibt es eine Zündspule, die direkt über dem integrierten Zündkerzenstecker des Zylinders angeordnet ist. Zündkabel sind nicht vorhanden.

## 5 – Lambdasonde

## 6 – Nockenwellensensor



## 1 – Klopfsensor

## 2 – Tankentlüftungsventil

## 3 – Impulsgeber Kurbelwelle

## 4 – Motorsteuergerät

Direkt am Motor beziehungsweise Saugrohr befestigt. Dadurch kürzerer Motorkabelstrang. Besitzt 2 Anschlußstecker für Motor und für Armaturentafel.

## 5 – Abgasrückführventil

Das Abgasrückführventil sitzt im AGR-Gehäuse (AGR = Abgasrückführung), wird vom Motorsteuergerät angesteuert und regelt die zurückzuführende Abgasmenge. Das AGR-Gehäuse ist am Zylinderkopf angeflanscht und verbindet den Abgaskrümmer über einen Kanal durch den Zylinderkopf mit dem Ansaugkrümmer. In das AGR-Gehäuse ist ein Kühlmittelekanal für den Heizungsvorlauf integriert.

Neben dem Abgasrückführventil befindet sich der Kühlmitteltemperaturgeber für die Anzeige im Schalttafel-einsatz.

## 6 – Kühlmitteltemperaturgeber

Für Motorsteuergerät.

## Sicherheits- und Sauberkeitsregeln zur Einspritzanlage

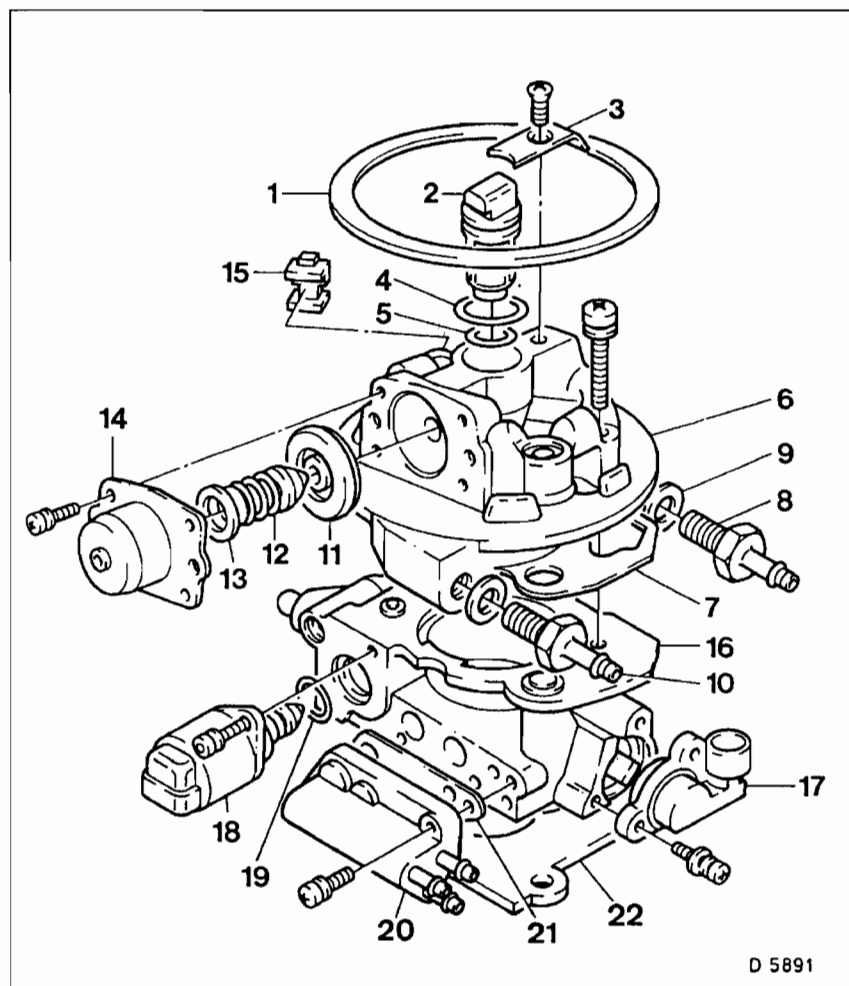
- Motor nicht ohne fest angeschlossene Batterie starten.
- Starthilfe nur mit 12-Volt-Batterie und Starthilfekabel geben, **keinen** Schnellader verwenden.
- **Nie** bei laufendem Motor die Batterie vom Bordnetz trennen.
- Beim Schnelladen Batterie vom Bordnetz trennen.
- Bevor eine Prüfung der Einspritzanlage erfolgt, muß gewährleistet sein, daß die Zündung in Ordnung ist, das heißt Zündung und Kerzen müssen den Vorschriften entsprechen.
- Bei Temperaturen über +80° C (Trockenofen), Steuergerät ausbauen.
- Auf einwandfreien Sitz aller Anschlußstecker achten.

- Bei Arbeiten am Sekundärluftsystem müssen die luftführenden Schläuche immer »trocken« montiert werden. Auf keinen Fall dürfen als Gleitmittel Seife, Öle oder Fette verwendet werden, da sich diese Hilfsmittel innerhalb des Sekundärluftsystems festsetzen und dadurch Fehler beziehungsweise Defekte verursachen können.
- Mehrfachstecker des Steuergerätes für die Einspritzanlage nicht bei eingeschalteter Zündung abziehen oder aufstecken.
- Bei einer Kompressionsdruckprüfung Stromversorgung der Kraftstoffpumpe unterbrechen, dazu Kraftstoffpumpenrelais abziehen.

**Achtung:** Bei Arbeiten an der Einspritzanlage ist auf peinliche Sauberkeit zu achten. Vor der Demontage sind die entsprechenden Teile mit Kaltreiniger zu säubern. Die Anlage steht unter Druck. Deshalb ist vor dem Auswechseln von Teilen der Druck im System abzubauen.

## Das Drosselklappen-Einspritzgehäuse

1,2-/1,4-l-Motor mit 33/44 kW (45/60 PS)



- 1 – Dichtung Vorvolumenkammer
- 2 – Einspritzventil
- 3 – Halter
- 4 – O-Ring oben
- 5 – O-Ring unten
- 6 – Oberteil
- 7 – Dichtung für Oberteil
- 8 – Kraftstoffeinlaßstutzen
- 9 – Dichtung Kraftstoffeinlaßstutzen
- 10 – Kraftstoffrücklaufstutzen
- 11 – Membrane Kraftstoffdruckregler
- 12 – Feder Kraftstoffdruckregler
- 13 – Federsitz Kraftstoffdruckregler
- 14 – Deckel Kraftstoffdruckregler
- 15 – Gummitülle
- 16 – Drosselklappenteil
- 17 – Drosselklappenpotentiometer
- 18 – Leerlaufschrittmotor
- 19 – O-Ring
- 20 – Flansch
- 21 – Dichtung
- 22 – Dichtung Einspritzgehäuse

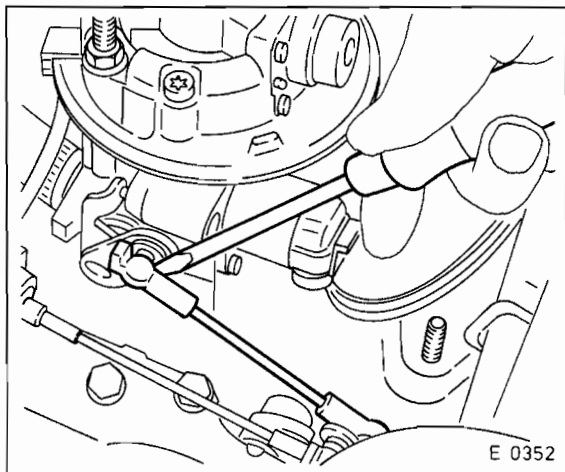
D 5891

# Oberteil Drosselklappen-Einspritzgehäuse aus- und einbauen

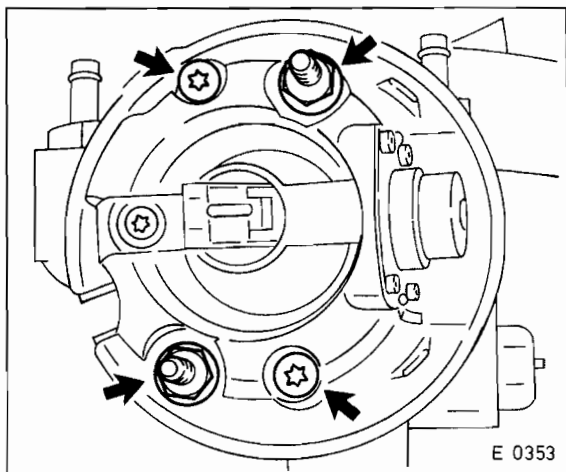
1,2-/1,4-l-Motor mit 33/44 kW (45/60 PS)

## Ausbau

- Kraftstoffdruck abbauen.
- Batterie-Massekabel (-) abklemmen. **Achtung:** Dadurch werden die elektronischen Speicher gelöscht, zum Beispiel Motor-Fehlerspeicher oder Radiocode. Batterie nur bei **ausgeschalteter Zündung** abklemmen, da sonst das Steuergerät der Einspritzanlage beschädigt werden kann. Vor dem Abklemmen sollten auch die Hinweise im Kapitel »Radio« bzw. »Batterie aus- und einbauen« durchgelesen werden.
- Kurbelgehäuseentlüftungsschlauch von der Vorvolumenkammer abziehen, vorher Schlauchschelle lösen.
- Unterdruckschlauch von der Einspritzeinheit hinten an der Vorvolumenkammer abziehen.
- Vorvolumenkammer mit Kreuzschlitzschraubendreher abschrauben und mit Luftschlauch zur Seite legen, siehe auch Seite 96.
- Alle Kabelstecker am Drosselklappen-Einspritzgehäuse mit Tesaband markieren und abziehen.
- Kraftstoffleitungen mit Tesaband markieren und von den Anschlußstutzen abziehen, gegebenenfalls Klemmschellen durchkneifen. **Achtung:** Vorher dicken Lappen unterlegen und eventuell auslaufenden Kraftstoff auffangen.



- Betätigungsstange am Drosselklappenhebel mit Schraubendreher abdrücken. Vorher Sicherungsstift herausziehen.



- 2 Muttern für Drosselklappen-Einspritzgehäuse und 2 Befestigungsschrauben für das Oberteil abschrauben.
- Oberteil abnehmen. Dichtungsreste entfernen und Dichtflächen reinigen.

## Einbau

- **Neue Dichtung auflegen.**
- Oberteil aufsetzen.
- Gewinde von Schrauben und Muttern mit Sicherungsmittel bestreichen, z. B. OPEL-15 10 177.
- Oberteil anschrauben, dabei Schrauben mit 6 Nm und Muttern mit 22 Nm festziehen.
- Kraftstoffleitungen aufschieben und mit Schellen sichern. Bei Verwendung von Schraubschellen, darauf achten, daß diese nicht mit umliegenden Teilen in Berührung kommen.
- Mehrfachstecker aufschieben.
- Betätigungsstange am Drosselklappenhebel aufdrücken, Sicherungsstift einsetzen und umklappen.
- Vorvolumenkammer mit 4 Nm anschrauben. Auf richtigen Sitz der Dichtung achten.
- Kurbelgehäuseentlüftungsschlauch an der Vorvolumenkammer aufschieben und mit Schlauchschelle sichern.
- Unterdruckschlauch hinten an der Vorvolumenkammer aufstecken.
- Batterie-Massekabel (-) anklemmen. **Achtung:** Batterie nur bei **ausgeschalteter Zündung** anklemmen, sonst kann das Steuergerät der Einspritzanlage beschädigt werden.
- Zeituhr einstellen.
- Diebstahlcode für Radio eingeben, siehe Kapitel »Radio-Codierung eingeben«.
- Motor starten und prüfen, ob an den Anschlußstutzen kein Kraftstoff austritt.

## Temperaturfühler prüfen/ aus- und einbauen

Der Temperaturfühler mißt die Motortemperatur und gibt sie an das Steuergerät weiter. Der Fühler beinhaltet ein NTC-Element (NTC = Negativer Temperatur-Coeffizient), das seinen Widerstand bei steigender Temperatur verringert. Wird der untere Grenzwert unterschritten, erfolgt die Fehlerausgabe 14; bei Überschreiten des oberen Grenzwertes wird Fehler 15 angezeigt. Das Steuergerät nimmt in diesem Fall als Ersatzwert eine Kühlmitteltemperatur von +80° C an. Das entspricht dem betriebswarmen Motor und führt bei niedrigen Außentemperaturen und kaltem Motor zu Startschwierigkeiten und unruhigem Motorlauf.

### Temperaturfühler prüfen

- Stecker am Fühler abziehen. Einbauort, siehe unter »Ausbau«.
- Ohmmeter an die Kontakte des Fühlers anschließen.

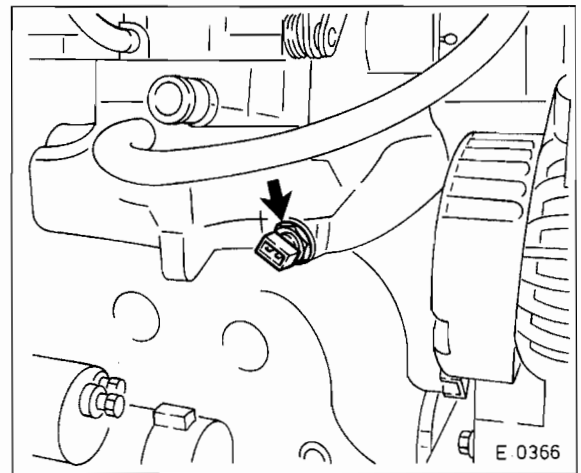
| Prüftemperatur | Widerstand  |
|----------------|-------------|
| + 100° C       | ca. 180 Ω   |
| + 80° C        | ca. 320 Ω   |
| + 60° C        | ca. 650 Ω   |
| + 40° C        | ca. 1,18 kΩ |
| + 20° C        | ca. 2,45 kΩ |
| 0° C           | ca. 5,60 kΩ |
| - 10° C        | ca. 9,45 kΩ |
| - 20° C        | ca. 15,0 kΩ |

- Widerstand messen und mit Sollwert vergleichen. Entsprechend der Temperatur sind Zwischenwerte möglich.
- Falls der Widerstand nicht dem Sollwert entspricht, Fühler ausbauen.
- Temperaturfühler mit Draht in Wasserbad hängen, ohne daß er mit der Gefäßwand in Berührung kommt. Wasser mit Eisstücken abkühlen und anschließend auf der Herdplatte erwärmen. Fühler bei den angegebenen Temperaturen herausnehmen und Widerstand zwischen den Kontaktzungen messen. Gegebenenfalls Temperaturfühler ersetzen.
- Ist der Temperaturfühler in Ordnung, Voltmeter zwischen die Kontakte des Steckers anschließen.
- Zündung einschalten. Sollwert: 5 ± 0,1 Volt. Liegt keine Spannung an, Leitungen gemäß Stromlaufplan auf Durchgang prüfen.
- Wenn Leitungen und Temperaturfühler in Ordnung sind, liegt ein Defekt im Steuergerät vor.

### Ausbau

**Achtung:** Damit beim Ausbau des Fühlers kein Kühlmittel ausläuft, Kühlmittel vorher zum Teil ablassen und auffangen, siehe Seite 70.

- Stecker am Temperaturfühler abziehen.



- Temperaturfühler aus dem Ansaugkrümmer heraus-schrauben.

**Achtung:** Beim 1,4-l-Motor mit 60 kW/82 PS ist der Temperaturfühler im Zylinderkopf eingeschraubt, unterhalb des DIS-Zündmoduls. Bei den 1,4-/1,6-l-DOHC-Motoren befindet sich der Temperaturfühler am Thermostatgehäuse auf der Zahnriemensseite des Motors.

### Einbau

- Temperaturfühler mit neuem Dichtring einschrauben und mit 20 Nm anziehen. **Achtung:** Der Fühler darf nicht zu fest angezogen werden.
- Stecker aufschieben.
- Kühlmittel auffüllen, siehe Seite 70.
- Kühlsystem entlüften.
- Probefahrt durchführen und Temperaturfühler-Anschluß auf Dichtigkeit überprüfen, gegebenenfalls etwas nachziehen.

## Fehlerspeicher abrufen

### 1,2-/1,4-/1,6-l-Motor

Die MULTEC ist mit einem Fehlerspeicher ausgestattet. Treten während des Betriebs Defekte in der Einspritzanlage auf, so werden diese im Speicher abgelegt. Gleichzeitig leuchtet im Schalttafeleinsatz die Motorkontrolleuchte auf und zeigt an, daß ein Fehler gespeichert wurde. Tritt ein Fehler nur einmal auf, zum Beispiel bei einem Wackelkontakt, erlischt die Kontrolleuchte wieder, der Fehler bleibt jedoch im Steuergerät gespeichert. Sollten der Motor beziehungsweise die Einspritzanlage nicht einwandfrei arbeiten, empfiehlt es sich, zuerst den Fehlerspeicher abzurufen. In der OPEL-Werkstatt wird dazu ein elektronisches Auslesegerät an das Fahrzeug angeschlossen. Gegen Kostenerstattung kann die Werkstatt für den Kunden eine Fehlerliste ausdrucken.

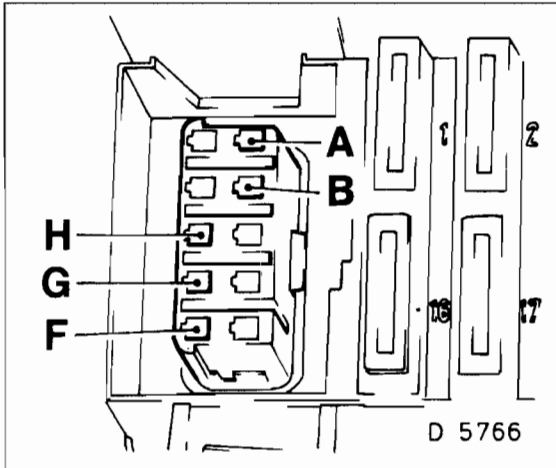
Bei Fahrzeugen mit 10poligem Diagnosestecker kann der Fehlerspeicher auch selbst abgerufen werden. Dazu müssen bei abgestelltem Motor die entsprechenden Kontakte am Diagnosestecker mit dem Diagnoseschlüssel KM-602-2 oder mit einer Hilfsleitung überbrückt werden.

**Hinweis:** Bei Fahrzeugen mit 16poligem Diagnosestecker den Fehlerspeicher in der Fachwerkstatt auslesen lassen.

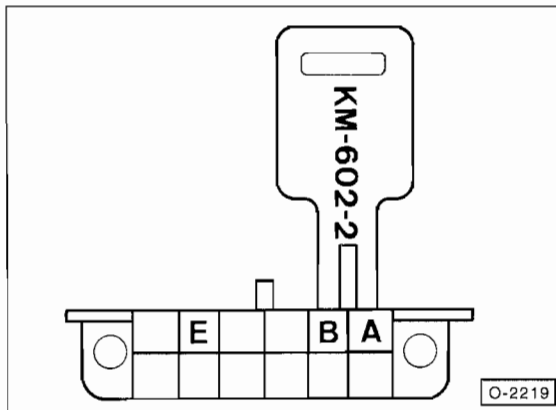
**Achtung:** Durch Abklemmen der Batterie werden alle gespeicherten Fehlercodes gelöscht.

#### Fehlerspeicher abrufen

- Zündung ausschalten.



- Der Fehlerspeicher wird an der Diagnosesteckdose abgerufen. Die Diagnosesteckdose befindet sich im FahrzeugInnenraum auf der linken Seite des Sicherungskastens.
- Für die Abfrage des Fehlerspeichers wird die Diagnose-reizleitung –B– gegen Masse –A– kurzgeschlossen. Die Klemmenbezeichnung steht auf dem Steckergehäuse.



- Dazu Diagnoseschlüssel KM-602-2 in die Steckfassungen –A– und –B– einsetzen. Falls das Spezialwerkzeug nicht zur Verfügung steht, Kontakte mit kurzer Hilfsleitung verbinden. Reizleitung und Masse müssen für die Dauer der Blinkausgabe kurzgeschlossen bleiben. **Achtung:** Die Kontaktfahnen sind sehr empfindlich und können leicht verbogen werden. Durch unsachgemäßes Werkzeug können Wackelkontakte entstehen, die später unter Umständen das Steuergerät beschädigen, beziehungsweise die Funktion des Fehlerspeichers beeinträchtigen. Aus diesem Grund beim Verbinden der Kontakte **äußerst sorgfältig vorgehen**.

**Achtung: Nicht Klemme F (Batteriespannung) mit Klemme A (Masse) im Diagnosestecker verbinden. Kurzschlußgefahr!**

- Zündung einschalten. Danach beginnt die Motor-Kontrollleuchte im Schalttafeleinsatz zu blinken und gibt dadurch den Fehlercode aus. Ein Fehlercode (Blinkcode) besteht aus 2 Ziffern und wird jeweils dreimal hintereinander ausgegeben.
- Zuerst wird der Blinkcode 12 dreimal hintereinander ausgegeben, um anzuzeigen, daß die Fehlercode-Ausgabe aktiviert ist. Der **Blinkcode 12** stellt sich folgendermaßen dar: Die Lampe blinkt einmal, dann ca. 1 s Pause, dann blinkt die Lampe zweimal mit einem Abstand von ca. ½ s. Das ergibt die Ziffern 1 und 2, also Code 12. Nach weiteren 3 Sekunden erfolgt die 2. Ausgabe des Codes 12, der nach weiteren 3 Sekunden zum dritten Mal ausgegeben wird.
- Nach weiteren 3 Sekunden erfolgt die Ausgabe der Fehlercodes. Zum Beispiel **Fehlercode 34**: Die Lampe blinkt 3mal mit ca. ½ s Abstand, dann ca. 1 s Pause, anschließend blinkt die Lampe 4mal mit einem Abstand von ca. ½ s. Das ergibt die Ziffern 3 und 4, also Code 34. Nach weiteren 3 Sekunden erfolgt die 2. Ausgabe des Codes 34, der nach weiteren 3 Sekunden zum dritten Mal ausgegeben wird.

**Achtung:** Die Fehlercodes werden in numerisch aufsteigender Reihenfolge ausgegeben. Wird immer nur der Blinkcode 12 ausgegeben, dann ist **kein** Fehlercode gespeichert.

- Wenn kein weiterer Fehlercode mehr ausgegeben wird, Zündung ausschalten.
- Ein gespeicherter Fehler wird automatisch wieder gelöscht, wenn der Fehler bei 20 aufeinanderfolgenden Starts (Drehzahl über ca. 450/min) nicht mehr auftritt. Soll der Fehler sofort gelöscht werden, etwa nach erfolgter Reparatur, Batterie abklemmen.

#### Prüfen

Der Fehlercode gibt an, in welchem Bereich der Zünd- und Einspritzanlage der Fehler zu suchen ist. Zur konkreten Fehlerermittlung ist ein umfangreicher Prüfkatalog erforderlich, der auf das jeweilige Zünd- und Gemischbildungssystem abgestimmt ist. Außerdem sind für einige Prüfungen Spezialmeßgeräte erforderlich, die dem Heimwerker in der Regel nicht zur Verfügung stehen. Im folgenden werden deshalb nur einige allgemeingültige Prüfhinweise gegeben. Weitergehende Prüfungen sollten der Werkstatt überlassen werden.

**Wichtig:** Wenn der Blinkercode beispielsweise den Temperaturfühler für Kühlmittel als defektes Bauteil anzeigt, kann der Fehler auch innerhalb des Steuergerätes liegen. Ermittelt werden kann der Fehler entweder durch Austauschen des Fühlers oder durch weitere, aufwendige Prüfungen mit Spezialmeßgeräten (Werkstattarbeit). Die Werkstatt nimmt in der Regel gekaufte, aber nicht benötigte Ersatzteile nicht zurück.

- Kabel abziehen, Anschlüsse auf guten Kontakt prüfen, Korrosion entfernen.
- Befestigung Kabel an Kabelschuh prüfen

- Widerstand des als defekt angezeigten Bauteils prüfen und mit Sollwert vergleichen. Dabei sind, beispielsweise bei geringen Widerständen, die Meßgenauigkeit und der Innenwiderstand des Meßgerätes zu berücksichtigen.
- Leitungen zum Steuergerät gemäß Schaltplan auf Durchgang prüfen.
- Wird der Fehler „Spannung zu niedrig“ ausgegeben, deutet das zunächst auf Masseschluß hin, bei „Spannung zu hoch“ könnte es sich um eine Unterbrechung in der Leitung handeln.

### Speziell 1,4-I-OHC-Motor

| Code-Nr. | Betroffene Bauteile                           |
|----------|---|
| 33       | Druckfühler Saugrohr – Spannung zu hoch       |
| 34       | Druckfühler Saugrohr – Spannung zu niedrig    |
| 41       | Zündsignal (2/3) – Spannung zu niedrig        |
| 42       | Zündsignal (1/4) – Spannung zu niedrig        |
| 69       | Temperaturfühler Ansaugluft – Spg. zu niedrig |
| 71       | Temperaturfühler Ansaugluft – Spg. zu hoch    |

## Fehlercodes Einspritzanlage

### 1,2-/1,4-/1,6-I-Motor

| Code-Nr. | Betroffene Bauteile                            |
|----------|--|
| 12       | Einleitung Diagnose                            |
| 13       | Lambdasonde – kein Spannungswechsel            |
| 14       | Temperaturfühler Kühlmittel – Spg. zu niedrig  |
| 15       | Temperaturfühler Kühlmittel – Spg. zu hoch     |
| 19       | Induktiver Impulsgeber – Drehzahlsignal falsch |
| 21       | Drosselklappen-Potentiometer – Spg. zu hoch    |
| 22       | Drosselklappen-Potentiometer – Spg. zu niedrig |
| 24       | Wegstrecken-Frequenzgeber – kein Impuls        |
| 25       | Einspritzventil(e) – Spannung zu hoch          |
| 29       | Kraftstoffpumpenrelais – Spannung zu niedrig   |
| 32       | Kraftstoffpumpenrelais – Spannung zu hoch      |
| 35       | Leerlaufschrittmotor – Abweichung Solldrehzahl |
| 44       | Lambdasonde – Abgas zu mager                   |
| 45       | Lambdasonde – Abgas zu fett                    |
| 49       | Batterie – Spannung zu hoch                    |
| 51       | Programmspeicher-Programmfehler im PROM        |
| 63       | Zündsignal (2/3) – Spannung zu niedrig         |
| 64       | Zündsignal (1/4) – Spannung zu niedrig         |
| 81       | Einspritzventil(e) – Spannung zu hoch          |

### Speziell 1,2-I-Motor

| Code-Nr. | Betroffene Bauteile                           |
|----------|---|
| 16       | Klopfsensor                                   |
| 18       | Klopfregelsystem                              |
| 33       | Druckfühler Saugrohr – Spannung zu hoch       |
| 34       | Druckfühler Saugrohr – Spannung zu niedrig    |
| 41       | Zündsignal (2/3) – Spannung zu niedrig        |
| 42       | Zündsignal (1/4) – Spannung zu niedrig        |
| 43       | Lineare Abgasrückführung                      |
| 47       | Lineare Abgasrückführung – Ventilposition     |
| 55       | Steuergerät oder EEPROM                       |
| 69       | Temperaturfühler Ansaugluft – Spg. zu niedrig |
| 71       | Temperaturfühler Ansaugluft – Spg. zu hoch    |

### Speziell 1,6-I-DOHC-Motor mit 80 kW (109 PS)

| Code-Nr. | Betroffene Bauteile                          |
|----------|--|
| 16       | Klopfsensor – Signal falsch                  |
| 18       | Klopfregelsystem                             |
| 28       | Kraftstoffpumpenrelais – Kontaktprobleme     |
| 46       | Zündsignal – Spannung zu hoch                |
| 55       | Steuergerät oder EEPROM                      |
| 67       | Luftmassenmesser – Signal außerhalb Toleranz |
| 67       | Luftmassenmesser – Signal fehlerhaft         |
| 72       | Zündsignal – Leitungsunterbrechung           |
| 92       | Nockenwellensensor – fehlender Impuls        |

### Speziell 1,4-/1,6-I-DOHC-Motor (außer 80 kW/109 PS)

| Code-Nr. | Betroffene Bauteile                             |
|----------|---|
| 16       | Klopfsensor                                     |
| 18       | Klopfregelsystem                                |
| 33       | Druckfühler Saugrohr-Spannung zu hoch           |
| 34       | Druckfühler Saugrohr-Spannung zu niedrig        |
| 41       | Zündsignal (2/3)-Spannung zu niedrig            |
| 42       | Zündsignal (1/4)-Spannung zu niedrig            |
| 52       | Relais Sekundärlufteinblasung-Spg. zu niedrig   |
| 53       | Relais Sekundärlufteinblasung-Spg. zu hoch      |
| 56       | Ventil Sekundärlufteinblasung-Spg. zu niedrig   |
| 57       | Ventil Sekundärlufteinblasung-Spg. zu hoch      |
| 61       | Ventil Tankentlüftung-Spg. zu niedrig           |
| 62       | Ventil Tankentlüftung-Spg. zu hoch              |
| 69       | Temperaturfühler Ansaugluft-Spg. zu niedrig     |
| 71       | Temperaturfühler Ansaugluft-Spg. zu hoch        |
| 75       | Drehmomentkontrolle-Spannung zu hoch            |
| 76       | Signal Drehmomenteingriff konstant vorhanden    |
| 83-85    | Wegfahrsperr: Initialisier. Frequenzcode falsch |
| 87/88    | Relais Klimaanlage: Spannung niedrig/hoch       |
| 92       | Nockenwellensensor-fehlender Impuls             |
| 93       | 4fach-Treiber-Modul defekt                      |

# Störungsdiagnose Benzin-Einspritzanlage

Bevor anhand der Störungsdiagnose der Fehler aufgespürt wird, müssen folgende Prüfvoraussetzungen erfüllt sein: Bedienungsfehler beim Starten ausgeschlossen. Sowohl für den kalten wie warmen Motor gilt: Gaspedal während des Startvorgangs nicht betätigen, Kupplungspedal treten.

Kraftstoff im Tank, Motor mechanisch in Ordnung, Batterie geladen, Anlasser dreht mit ausreichender Drehzahl, Zündanlage ist in Ordnung, keine Undichtigkeiten an der Kraftstoffanlage, Verschmutzungen im Kraftstoffsystem ausgeschlossen, Kurbelgehäuse-Entlüftung in Ordnung, elektrische Masseverbindung (Motor-Getriebe-Aufbau) vorhanden. Fehlerspeicher abfragen. **Achtung:** Wenn Kraftstoffleitungen gelöst werden, müssen diese vorher mit Kaltreiniger oder Benzin gesäubert werden.

| Störung  | Ursache   | Abhilfe   |
|--|---|---|
| Motor springt nicht an.                            | Elektro-Kraftstoffpumpe läuft beim Betätigen des Anlassers nicht an (keine Laufgeräusche hörbar).<br><br>Sicherung defekt.<br>Kraftstoffpumpenrelais defekt.<br>Einspritzventile erhalten keine Spannung. | <ul style="list-style-type: none"> <li>■ Leicht gegen das Pumpengehäuse klopfen, damit sich eine eventuell hängengebliebene Pumpe lösen kann.</li> <li>■ Prüfen, ob Spannung an der Pumpe anliegt. Elektrische Kontakte auf gute Leitfähigkeit überprüfen.</li> <li>■ Sicherung Nr. 26 überprüfen.</li> <li>■ Relais überprüfen.</li> <li>■ Stecker von den Ventilen abziehen, Prüflampe anschließen und Starter betätigen. Prüflampe muß schwach flackern. Wenn die Lampe schwach leuchtet: Steuergerät ersetzen; wenn die Prüflampe nicht leuchtet: Kraftstoffpumpenrelais überprüfen.</li> </ul> |
| Der kalte Motor springt schlecht an, läuft unrund. | Temperaturfühler defekt.  | <ul style="list-style-type: none"> <li>■ Temperaturfühler prüfen.</li> </ul>  |
| Der Motor setzt aus.                               | Elektrische Verbindungen zur Kraftstoffpumpe zeitweise unterbrochen.<br><br>Kraftstoff-Fördermenge zu gering.<br>Kraftstofffilter defekt.<br>Kraftstoffpumpe defekt.<br>Einspritzventil defekt.           | <ul style="list-style-type: none"> <li>■ Steckverbindungen und Anschlüsse von elektrischen Leitungen an der Kraftstoffpumpe, dem Luftmengenmesser und dem Kraftstoffpumpen-Relais auf feste und widerstandslose Verbindung prüfen. Sicherung und Kontaktstellen am Kraftstoffpumpen-Relais prüfen. Kontakte reinigen bzw. erneuern.</li> <li>■ Kraftstoffpumpen-Fördermenge prüfen.</li> <li>■ Kraftstofffilter erneuern.</li> <li>■ Kraftstoffpumpe prüfen.</li> <li>■ Einspritzventile prüfen.</li> </ul>   |
| Der Motor hat Übergangsstörungen.                  | Luftansaugsystem undicht.<br><br>Motortemperaturfühler defekt.<br>Kraftstoffsystem undicht.   | <ul style="list-style-type: none"> <li>■ Ansaugsystem prüfen. Dazu Motor im Leerlauf drehen lassen und Dichtstellen sowie Anschlüsse im Ansaugtrakt mit Benzin bestreichen. Wenn sich die Drehzahl kurzfristig erhöht, undichte Stelle beseitigen. <b>Achtung:</b> Benzindämpfe sind giftig, nicht einatmen!</li> <li>■ Temperaturfühler prüfen.</li> <li>■ Sichtprüfung an allen Verbindungsstellen im Bereich des Motors und der elektrischen Kraftstoffpumpe. Alle Anschlüsse nachziehen.</li> </ul>   |
| Der heiße Motor springt nicht an.                  | Druck im Kraftstoffsystem zu hoch.<br><br>Rücklaufleitung zwischen Druckregler und Tank verstopft oder geknickt.  | <ul style="list-style-type: none"> <li>■ Kraftstoffdruck prüfen lassen, gegebenenfalls Druckregler ersetzen.</li> <li>■ Leitung reinigen oder ersetzen.</li> </ul>  |



# Diesel-Einspritzanlage

## Das Diesel-Prinzip

Beim Dieselmotor wird reine Luft in die Zylinder angesaugt und dort sehr hoch verdichtet. Dadurch steigt die Temperatur in den Zylindern über die Zündtemperatur des Dieselöls an. Wenn der Kolben kurz vor dem oberen Totpunkt steht, wird in die hochverdichtete und etwa  $+600^{\circ}\text{C}$  heiße Luft Dieselöl eingespritzt. Das Dieselöl zündet von selbst, Zündkerzen sind also nicht erforderlich.

Bei sehr kaltem Motor kann es vorkommen, daß durch die Verdichtung die Zündtemperatur nicht erreicht wird. In diesem Fall muß vorgeglüht werden. Dazu befindet sich in jeder Wirbelkammer eine Glühkerze, die den Brennraum aufheizt. Außerdem besitzt der Dieselmotor ein Dehnstoffelement, das den Kolben des Spritzverstellers in der Einspritzpumpe in Richtung früh verstellt. Dadurch wird der Kraftstoff früher in die heiße Luft eingespritzt, der kalte Motor springt schneller an. Sobald der Motor seine Betriebstemperatur erreicht hat, stellt sich das Dehnstoffelement automatisch zurück.

Der Kraftstoff wird direkt von der Verteiler-Einspritzpumpe aus dem Kraftstoff-Vorratsbehälter angesaugt. In der Einspritzpumpe wird der für die Diesel-Einspritzung erforderliche hohe Druck von ca. 150 bar aufgebaut und der Kraftstoff entsprechend der Zündfolge auf die einzelnen Zylinder verteilt. Gleichzeitig steuert ein Regler in der Einspritzpumpe die eingespritzte Kraftstoffmenge entsprechend der Betätigung des Gaspedals. Über die Einspritzventile wird der Dieselkraftstoff jeweils zum richtigen Zeitpunkt in die Vorkammer des betreffenden Zylinders eingespritzt. Durch die Form der Vor- oder Wirbelkammer erhält die angesaugte Luft beim Verdichtungshub eine bestimmte Wirbelbewegung, so daß sich der eingespritzte Kraftstoff optimal mit Luft vermischt.

Bevor der Kraftstoff in die Einspritzpumpe gelangt, durchfließt er den Kraftstofffilter. Dort werden Verunreinigungen und Wasser zurückgehalten. Es ist deshalb äußerst wichtig, den Kraftstofffilter entsprechend der Wartungsvorschrift auszuwechseln.

Die Einspritzpumpe ist wartungsfrei. Alle beweglichen Teile der Pumpe werden mit Dieselöl geschmiert. Angetrieben wird die Einspritzpumpe durch den Zahnriemen, der auch die Nockenwelle antreibt.

Da der Dieselmotor als Selbstzünder nicht durch Spannungsunterbrechung der Zündanlage abgeschaltet werden

kann, besitzt er ein Magnetventil zur Abschaltung des Kraftstoffzulaufs. Durch Ausschalten der Zündung wird die Spannungsversorgung für das Magnetventil unterbrochen und das Ventil verschließt den Kraftstoffkanal, der Motor geht aus. Beim Starten des Motors wird das Magnetventil über den Zündanlaßschalter mit Spannung versorgt und öffnet daraufhin den Kraftstoffkanal.

## Der Abgasturbolader

Der 1,5-l-Dieselmotor mit 49 kW/67 PS ist mit einem Turbolader ausgerüstet. Beim Turbolader sitzen auf einer Welle zwei Turbinenräder, die in zwei voneinander getrennten Gehäusen untergebracht sind. Für den Antrieb der Turbinenräder sorgen die ohnehin vorhandenen Abgase. Sie bringen die Laderwelle auf bis zu 120.000 Umdrehungen in der Minute. Und da Abgas- und Frischluftrotor auf gleicher Welle sitzen, wird mit gleicher Drehzahl Frischluft in die Zylinder gedrückt.

Aufgrund des guten Füllungsgrades lassen sich bei vorhandenen Motoren Leistungszuwachsraten von bis zu 100 Prozent verwirklichen. Abhängig ist der Leistungszuwachs unter anderem vom Ladedruck, der bei einem Pkw-Motor zwischen 0,4 bis 0,8 bar (Reifenfülldruck etwa 1,8 bar) liegt. Erhöht sich der Ladedruck über den vom Werk eingestellten Wert, öffnet ein Ventil am Turbolader, der Druck kann entweichen.

Neben der Motorleistung steigt bei der Verwendung eines Abgasturboladers auch das Drehmoment an, was vor allem im Hinblick auf einen elastischen Motorlauf wünschenswert ist. Voraussetzung ist allerdings, daß die Laderwelle mit ausreichender Drehzahl rotiert und somit einen ordentlichen Füllungsgrad garantiert. In der Regel muß der Motor schon mit rund 2500/min drehen, damit ein spürbarer Ladedruck einsetzt.

Gegenüber einem Ottomotor ist es beim Dieselmotor nicht erforderlich, aufgrund der Aufladung die normale Verdichtung zu verringern, so daß auch im unteren Drehzahlbereich der eingespritzte Kraftstoff vollständig ausgenutzt wird.

Der Turbolader ist ein äußerst präzise hergestelltes Bauteil. Es empfiehlt sich deshalb, eine Reparatur nur von einem

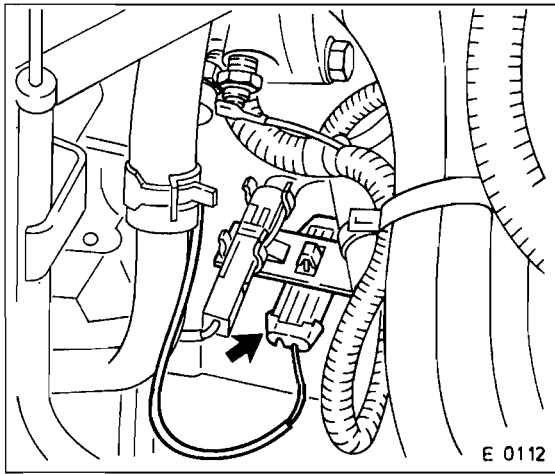
Fachmann ausführen zu lassen. In der Regel wird der Turbolader bei einem Defekt komplett ausgetauscht.

Der Abgasturbolader wird vom Motorölkreislauf mit Öl versorgt. Um eine ausreichende Schmierung des Laders sicherzustellen, sind folgende Punkte zu beachten:

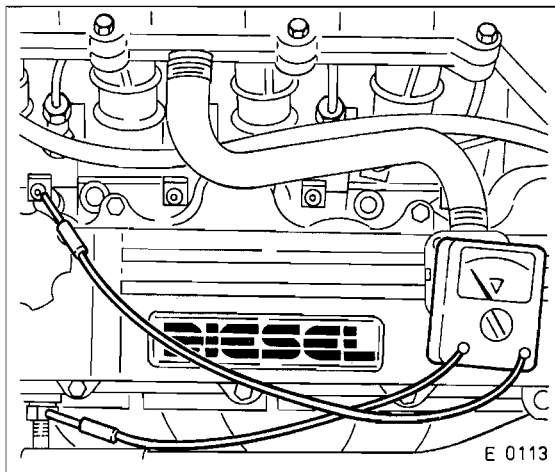
- Nur vorgeschriebenes Motoröl verwenden.
- Durch überaltertes Motoröl kann der Lader verkoken. Daher müssen Motoröl und Ölfilter streng nach Wartungsvorschrift gewechselt werden.
- Da bereits kleinste Schmutzpartikel zur Zerstörung des Laders führen können, Motor niemals ohne Luftfilter laufen lassen.

## Vorglühanlage prüfen

- Sicherung für Vorglühanlage prüfen. Die Sicherung befindet sich im Sicherungskasten im Motorraum am linken Federbeindom.



- Steckverbindung für Temperaturschalter trennen.



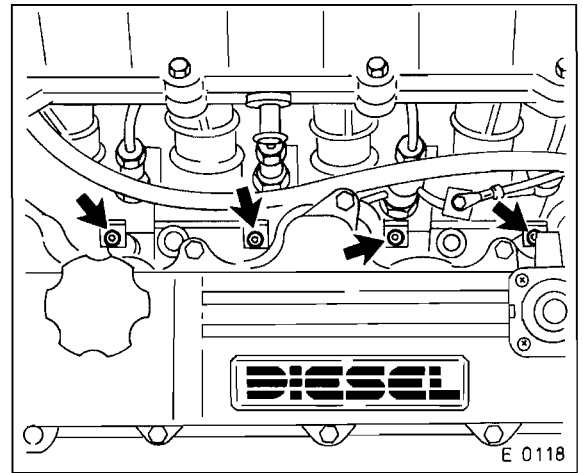
- Voltmeter zwischen Glühkerze und Motormasse anschließen.

- Zündung einschalten. Dazu Zündschlüssel in Position II drehen, ohne den Anlasser zu betätigen. Die Glühkontrollleuchte muß für ca. 3,5 Sekunden aufleuchten und das Voltmeter ca. 7 Sekunden Spannungsversorgung anzeigen. Andernfalls Vorglührelais beziehungsweise Leitungsführung nach Stromlaufplan prüfen.
- Stecker für Temperaturschalter verbinden.

## Glühkerzen aus- und einbauen/prüfen

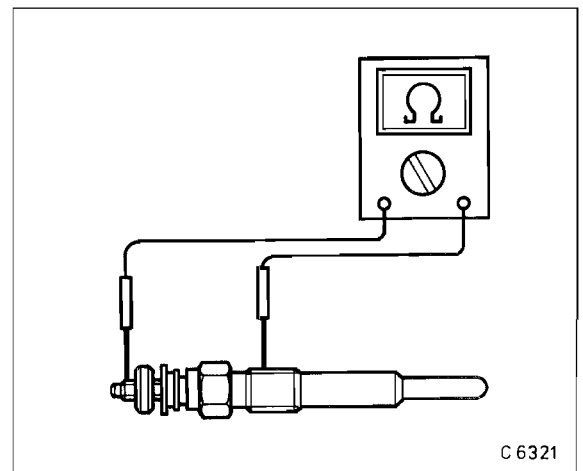
### Ausbau

- Batterie-Massekabel (-) abklemmen. **Achtung:** Dadurch werden die elektronischen Speicher gelöscht, zum Beispiel der Radiocode. Vor dem Abklemmen sollten auch die Hinweise im Kapitel »Radio« bzw. »Batterie aus- und einbauen« durchgelesen werden.
- Kontaktschiene von den Glühkerzen abschrauben und abnehmen.

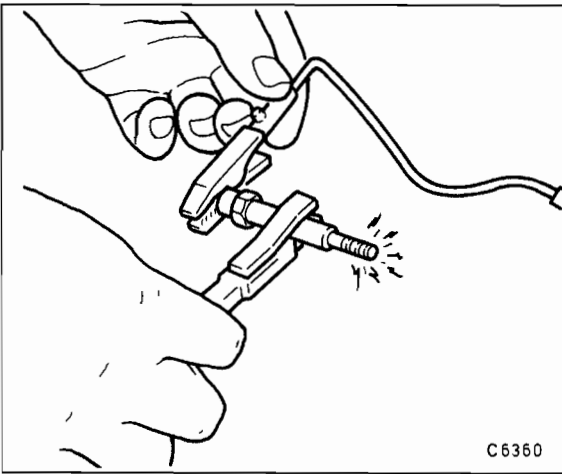


- Glühkerzen herausschrauben.

### Prüfen



- Ohmmeter anschließen und Durchgangswiderstand messen. Sollwert: ca. 0,4  $\Omega$ .



C 6350

- Batteriespannung über Hilfsleitungen an Glühkerze anlegen. Dabei ein Kabel am Kerzengehäuse, das andere am Anschlußgewinde der Kerze anschließen.

- Die Glühkerze muß an der Spitze des Glühstiftes zu glühen beginnen. Andernfalls Glühkerze ersetzen.

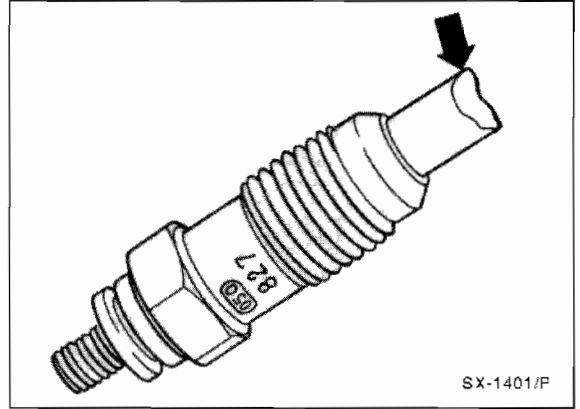
**Achtung:** Glühprobe nur kurzzeitig durchführen, sonst kann die Glühkerze beschädigt werden.

#### Einbau

- Glühkerze in den Zylinderkopf einschrauben und mit **20 Nm** festziehen. **Achtung:** Das Anzugsdrehmoment darf **nicht** überschritten werden, da sonst der Ringspalt zwischen Glühstab und Gewindeteil zugezogen wird und die Glühkerze vorzeitig ausfällt. Bei verbrannten Glühstiften Hinweise beachten.
- Kontaktschiene an Glühkerzen anschrauben.
- Batterie-Massekabel (-) anklemmen.
- Zeituhr einstellen.
- Diebstahlcode für Radio eingeben, siehe Kapitel »Radio-Codierung eingeben«.

#### Glühkerzen mit verbrannten Glühstiften

Verbrannte Glühstifte von Glühkerzen sind häufig Folgeschäden von Düsenstörungen. Derartige Schäden sind nicht auf Mängel in oder an der Glühkerze zurückzuführen.

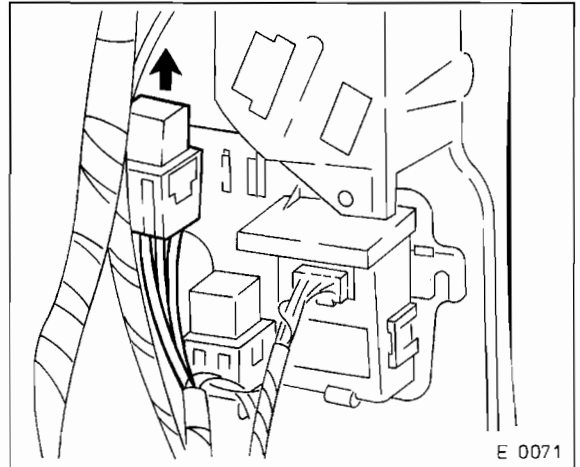


SX-1401/P

Werden im Beanstandungsfall derartige Glühkerzen gefunden –Pfeil–, genügt es nicht, diese nur zu ersetzen. Es muß eine Überprüfung der Einspritzdüsen auf Strahl, Schnarren, Druck und Dichtigkeit erfolgen (Werkstattarbeit).

Dabei ist besonders darauf zu achten, daß das Strahlbild bei kurzen, schnellen Hüben (4–6 Hübe/Sekunde) geschlossen und gut zerstäubt ist.

#### Relais für Glühkerzen prüfen



E 0071

- Glühzeitrelais abziehen. Das Glühzeitrelais befindet sich im Beifahrer-Fußraum hinter einer Abdeckung an der A-Säule, an der die Beifahrertür angeschlagen ist.
- Spannungsprüfer am Relaisträger an Klemme 30 und Masse (-) anschließen. Leuchtdiode im Spannungsprüfer muß aufleuchten, andernfalls Spannungsführung von der Batterie prüfen.

- Spannungsprüfer an Klemme 86 und Masse (–) anschließen. Zündung einschalten. Leuchtdiode im Spannungsprüfer muß aufleuchten, andernfalls Spannungsführung vom Zündschloß prüfen.
- Wenn die Leuchtdiode im Spannungsprüfer leuchtet, Zu-  
leitung zu den Glühkerzen auf Unterbrechung prüfen, gegebenenfalls ersetzen. Andernfalls Glühzeitrelais ersetzen.
- Relais mit Ohmmeter prüfen. Der Widerstand zwischen Klemme 30 und Klemme 87 muß  $\infty \Omega$  betragen. Wenn an Klemme 86 und 85 Batteriespannung anliegt, muß das Relais schalten, der Widerstand zwischen Klemme 30 und 87 muß dann  $0 \Omega$  betragen.

## Temperaturschalter prüfen

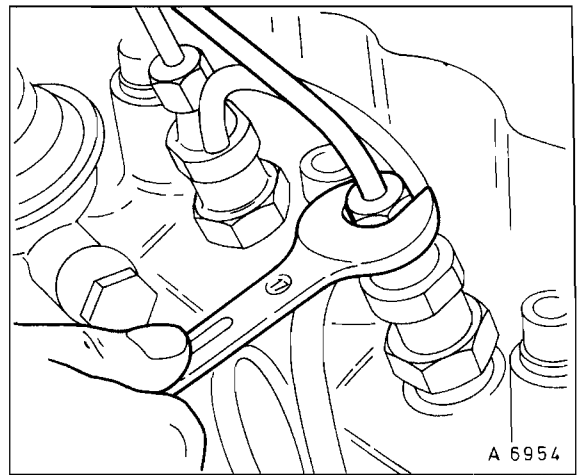
Der Temperaturschalter ist am Thermostatgehäuse eingeschraubt.

- Kühlmittel ablassen, bis der Kühlmittelspiegel unterhalb vom Temperaturschalter liegt, siehe Seite 70.
- Steckverbindung am Getriebehälter trennen.
- Temperaturschalter am Thermostatgehäuse herausschrauben.
- Temperaturschalter prüfen, siehe Seite 76.  
**Schaltpunkte:** »EIN« bei  $+52^\circ \text{C}$  bis  $+58^\circ \text{C}$ ;  
»AUS« bei mindestens  $+48^\circ \text{C}$ .
- Temperaturschalter mit Dichtmittel, z. B. OPEL-15 04 200, und 8 Nm am Thermostatgehäuse einschrauben.
- Elektrische Leitung verbinden.
- Kühlmittel auffüllen und Kühlmittelstand prüfen, siehe Seite 70.

## Kraftstoffanlage entlüften

Die Kraftstoffanlage muß immer entlüftet werden, wenn die Anlage geöffnet wurde oder wenn der Tank ganz leer gefahren wurde.

- Prüfen, ob Kraftstoff im Tank ist.
- Anlasser betätigen bis der Motor anspringt. Dabei nach ca. 10 Sekunden jeweils eine Pause von ca. 5 Sekunden einlegen. Beim Starten entlüftet sich die Kraftstoffanlage von selbst.
- Nach dem Anspringen Motor ca. 30 Sekunden mit erhöhter Drehzahl laufen lassen. Dadurch wird die Anlage vollständig entlüftet.

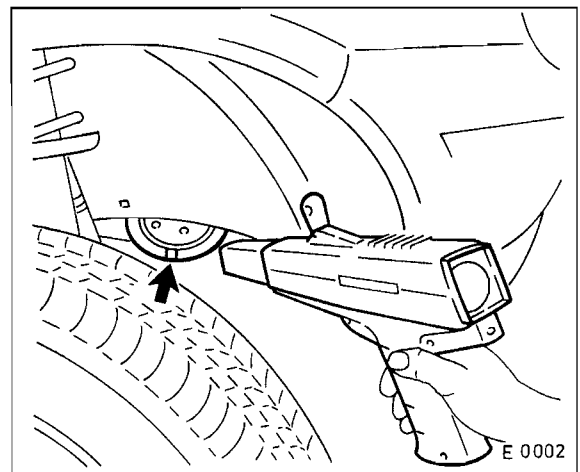


- Wenn der Motor nicht anspringt, weil sich in den Einspritzleitungen ein Luftpolster gebildet hat, Überwurfmutter am Einspritzventil 1 oder 4 lösen und Anlasser betätigen bis Kraftstoff austritt. Anschließend Muttern wieder festziehen und Motor starten.

**Achtung:** Darauf achten, daß kein Dieselmotorkraftstoff auf die Kühlmittelschläuche läuft. Gegebenenfalls müssen die Schläuche sofort wieder gereinigt werden. Angegriffene Schläuche sind zu ersetzen.

## Leerlaufdrehzahl/Höchstendrehzahl prüfen/einstellen

Zum Einstellen der Leerlaufdrehzahl wird ein für Dieselmotoren geeigneter Drehzahlmesser benötigt, der auf Fotozellenbasis arbeitet. Der Drehzahlmesser, zum Beispiel »Zyklomat« von der Firma Gossen, besitzt eine Fotodiode und reagiert auf das von einem weißen Markierungsstrich reflektierte Licht. Die Drehzahl kann direkt am Meßgerät abgelesen werden.

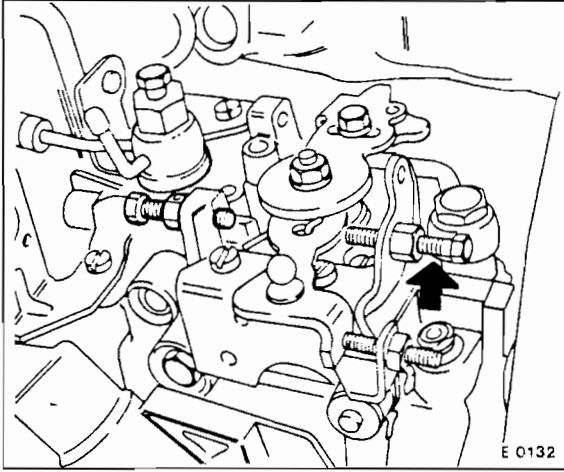


- Auf dem vorderen Bund der Kurbelwellen-Riemenscheibe einen ca. 1 bis 2 cm breiten, weißen Kreidestrich anbringen oder eine Aluminiumfolie gleicher Größe aufkleben.

- Motor warmfahren. Nach Erreichen der Kühlmittel-Betriebstemperatur noch etwa 5 km weiterfahren, damit auch eine ausreichende Motoröltemperatur (mindestens +70° C) sichergestellt ist.
- Sämtliche elektrischen Verbraucher ausschalten.

#### Leerlaufdrehzahl

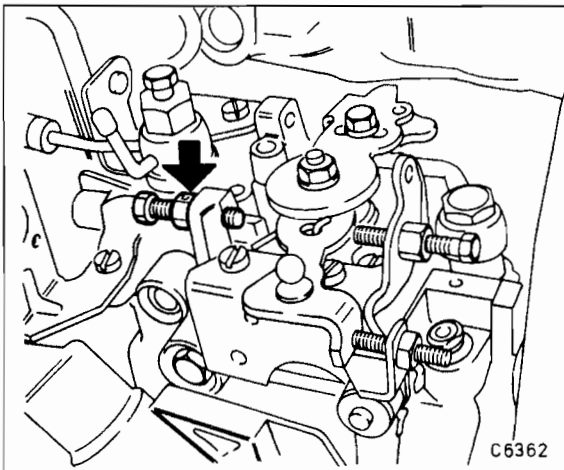
- Drehzahl mit Drehzahlmesser prüfen. **Sollwert:** 830 – 930/min.



- Gegebenenfalls Kontermutter am Drehzahlverstellhebel an der Einspritzpumpe lösen und Drehzahl mit der Leerlauf-Einstellschraube –Pfeil– einstellen.
- Einstellschraube kontern und mit Lack versiegeln.

#### Höchstendrehzahl

- Vollgas geben und Drehzahl mit Drehzahlmesser prüfen. **Sollwerte:**  
 15 D: 5600 – 5800/min.  
 15 TD: 5400 – 5600/min.  
 17 D: 5100 – 5300/min.



- Gegebenenfalls Kontermutter am Drehzahlverstellhebel an der Einspritzpumpe lösen und Drehzahl mit der Einstellschraube –Pfeil– einstellen. Vorher Sicherungskappe von der Einstellschraube entfernen.

**Achtung:** Die Höchstdrehzahl darf nicht höher als angegeben eingestellt werden. Es kann sonst zu Motorschäden kommen.

- Einstellschraube kontern und neue Sicherungskappe aufsetzen.

## Einspritzdüsen aus- und einbauen

Defekte Einspritzdüsen können zu starkem Klopfen des Motors führen und Lagerschäden vermuten lassen. Bei derartigen Beanstandungen Motor im Leerlauf laufen lassen und Einspritzleitungs-Überwurfmutter der Reihe nach lösen. Verschwindet das Klopfen nach dem Lösen einer Überwurfmutter, so zeigt dies eine defekte Düse an.

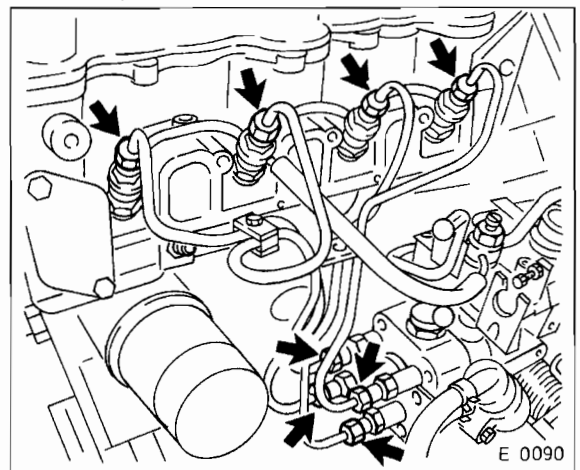
Defekte Düsen macht man auch ausfindig, indem man der Reihe nach die Einspritzleitungs-Überwurfmutter löst, während der Motor in schnellerem Leerlauf dreht. Bleibt die Motordrehzahl nach Lösen einer Überwurfmutter konstant, zeigt dies eine defekte Düse an. Geprüft werden kann die Einspritzdüse mit Hilfe eines Manometers (Werkstattarbeit).

Die ersten Anzeichen von Düsenstörungen treten wie folgt auf:

- Fehlzündungen
- Klopfen in einem oder mehreren Zylindern
- Motor überhitzt
- Leistungsabfall des Motors
- Übermäßig starker schwarzer Auspuffqualm
- Hoher Kraftstoffverbrauch

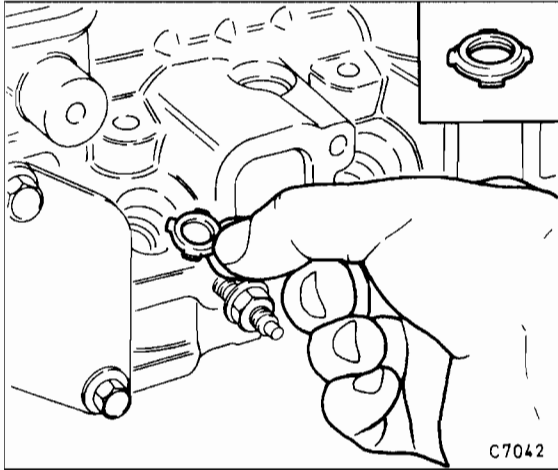
#### Ausbau

- Luftfilter ausbauen, siehe Seite 96.
- Ansaugkrümmer abschrauben.
- Einspritzleitungen mit Kaltreiniger reinigen.



- Einspritzleitungen komplett ausbauen, dazu Überwurfmutter mit offenem Ringschlüssel, zum Beispiel HAZET 612-17x19, lösen. **Achtung:** Biegeform der Leitungen nicht verändern.

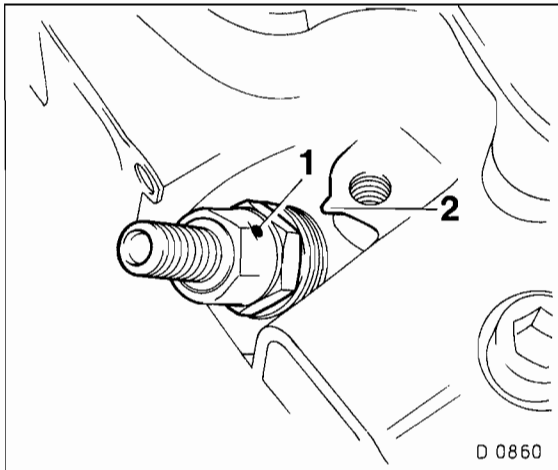
- Rücklaufleitungen abziehen.
- Einspritzdüsenhalter mit Einspritzdüsen mit OPEL-Spezialwerkzeug KM-728 heraus-schrauben.



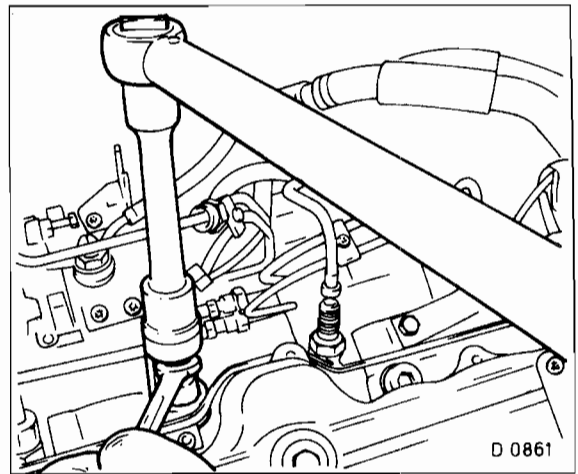
- Dichting und Wellenscheibe abnehmen.

#### Einbau

- Neuen Dichting und neue Wellenscheibe in die Einspritzdüsenöffnung des Zylinderkopfes einsetzen. **Achtung:** Die ballige Seite der Wellenscheibe muß nach oben zeigen, siehe Abbildung C 7042.



- Einspritzdüse so in die Bohrung einsetzen, daß die Markierung -1- auf der Einspritzdüse mit der Markierung -2- am Zylinderkopf übereinstimmt.



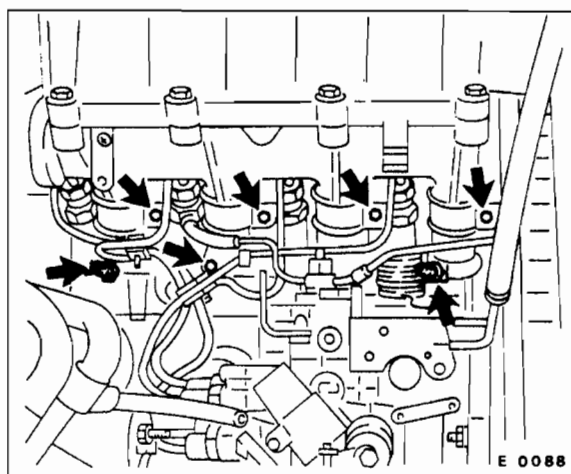
- Überwurfmutter mit OPEL-Spezialwerkzeug KM-728 und **50 Nm** festschrauben, dabei Düsenhalter mit Gabelschlüssel gegenhalten. **Achtung:** Die Einspritzdüse darf sich dabei nicht verdrehen. Die Markierungen müssen übereinstimmen.
- Kraftstoffrücklaufleitung mit neuer Dichtung ansetzen und Haltermuttern mit **30 Nm** anziehen.
- Einspritzleitungen an Düsen und Pumpe ansetzen und Überwurfmuttern mit **25 Nm** anziehen.
- Ansaugkrümmer mit **neuer** Dichtung ansetzen und Befestigungsschrauben mit **25 Nm** anschrauben.

## Förderbeginn der Einspritzpumpe prüfen/einstellen

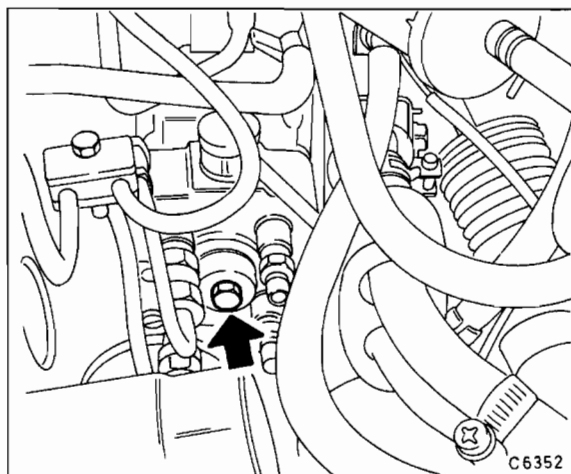
Der Förderbeginn der Einspritzpumpe kann bei ein- oder ausgebautem Motor überprüft werden. Beschrieben wird hier die Prüfung bei eingebautem Motor. Zur Prüfung wird eine Meßuhr mit entsprechendem Adapter zum Einschrauben in die Pumpe benötigt. Einstellung und Überprüfung muß bei kaltem Motor (Raumtemperatur) erfolgen.

#### Prüfen

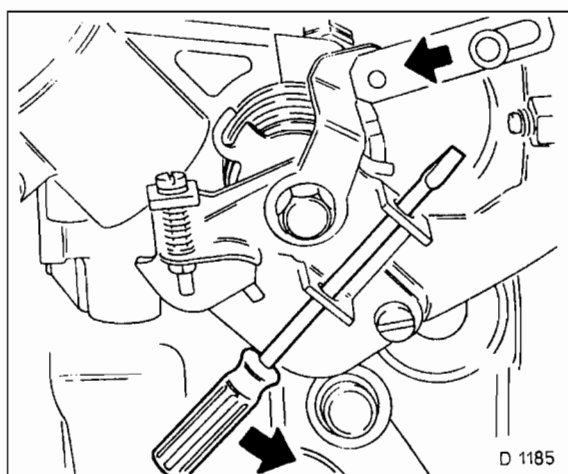
- Batterie-Massekabel (-) abklemmen. **Achtung:** Dadurch werden die elektronischen Speicher gelöscht, zum Beispiel der Radiocode. Vor dem Abklemmen sollten auch die Hinweise im Kapitel »Radio« bzw. »Batterie aus- und einbauen« durchgelesen werden.
- Luftfilter mit Luftansaugschlauch ausbauen, siehe Seite 96.
- Schlauch für Kurbelwellengehäuseentlüftung am Zylinderkopfdeckel abziehen. Kabelstrang von der Halterung am Ansaugkrümmer abziehen.



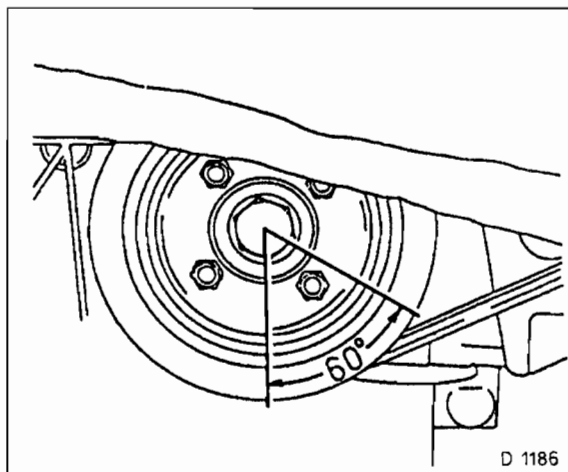
- Ansaugkrümmer abschrauben –Pfeile–.
- Obere Zahnriemenabdeckung ausbauen.
- Motor auf Zünd-OT stellen, siehe Seite 44.
- Einspritzleitungen komplett ausbauen, dazu Überwurfmuttern mit offenem Ringschlüssel, zum Beispiel HAZET 612-17x19, lösen. **Achtung:** Biegeform der Leitungen nicht verändern.



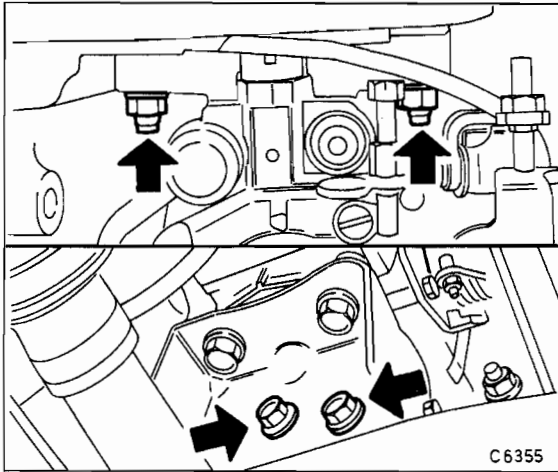
- Verschlusschraube aus Verteilerkörper der Einspritzpumpe herausschrauben.
- Adapter, z. B. KM-226-a, und kleine Meßuhr (Meßbereich von 0 – 3,0 mm) anstelle der Verschlusschraube einschrauben.



- Mit einem Schraubendreher die Kaltstartdrehzahl-Anhebung außer Funktion setzen.
- Meßuhr auf mindestens 2 mm Vorspannung einstellen, wenn der Taststift der Meßuhr am Pumpenkolben aufliegt.



- Kurbelwelle entgegen der Motordrehrichtung (der Motor dreht im Uhrzeigersinn) um ca. 60° zurückdrehen, bis der Einspritzpumpenkolben sich am Unteren Totpunkt befindet. Wenn der Pumpenkolben sich am unteren Totpunkt befindet, zeigt die Meßuhr den kleinsten Wert an und bewegt sich nicht mehr. Meßuhr im Unteren Totpunkt auf 0,0 mm stellen. Durch leichtes Hin- und Herdrehen der Kurbelwelle die Einstellung kontrollieren, die Meßuhr darf keinen kleineren Wert als 0,0 mm anzeigen.
- Kurbelwelle in Motordrehrichtung auf Zünd-OT-Markierung drehen und Prüfwert an der Meßuhr ablesen.  
**Prüfwerte:**  
15 D: 0,85 bis 0,95 mm  
15 TD: 0,63 bis 0,73 mm  
17 D: 0,60 bis 0,70 mm
- Wird der Sollwert nicht erreicht, Einstellung der Pumpe korrigieren.



- Befestigungsmuttern der Einspritzpumpe und Einstellschrauben am Einspritzpumpenhalter lösen –Pfeile–.
- Einspritzpumpe verdrehen, bis der Einstellwert erreicht wird. Ist der Wert zu groß, muß die Pumpe zum Motor hin verdreht werden. Ist der Wert zu klein, Einspritzpumpe vom Motor wegdrehen.  
**Einstellwerte:**  
15 D: 0,90 mm  
15 TD: 0,68 mm  
17 D: 0,65 mm
- Nach Erreichen des Einstellwertes die Befestigungsschrauben anziehen. **Anzugsmomente:** Einspritzpumpe an Zylinderkopf: **25 Nm**; Halter Einspritzpumpe: **45 Nm**.
- Meßuhr entfernen.
- Zentrale Verschlusschraube mit neuem Kupferdichtring und **20 Nm** festschrauben.
- Schraubendreher von der Kaltstarteinrichtung abnehmen.
- Einspritzleitungen ansetzen und Überwurfmutter mit **25 Nm** anschrauben.
- Dichtfläche am Ansaugkrümmer und Zylinderkopf mit einem Dreikantschaber vorsichtig von Dichtungsresten befreien. Neue Dichtung ansetzen.
- Ansaugkrümmer ansetzen und Befestigungsschrauben und -mutter mit **30 Nm** festschrauben.
- Einspritzleitungen ansetzen und mit **25 Nm** anschrauben.
- Obere Zahnriemenabdeckung mit **10 Nm** anschrauben.
- Schlauch für Kurbelwellengehäuseentlüftung am Zylinderkopfdeckel aufchieben. Kabelstrang an der Halterung am Ansaugkrümmer befestigen.
- Luftfilter mit Luftansaugschlauch einbauen, siehe Seite 96.
- Batterie-Massekabel (–) anklemmen.
- Zeituhr einstellen.
- Diebstahlcode für Radio eingeben, siehe Kapitel »Radio-Codierung eingeben«.

## Die Kraftstofffilter-Vorwärmanlage

Mit abnehmenden Außentemperaturen verringert sich das Fließvermögen des Dieseldiesels durch Paraffin-Ausscheidung. Der Dieseldiesel wird dick wie Honig. Aus diesem Grund werden von den Mineralölfirmen dem Diesel im Winter Zusätze beigemischt, die das Fließverhalten heraufsetzen und ein Starten bis etwa  $-15^{\circ}\text{C}$  beziehungsweise  $-22^{\circ}\text{C}$  (Super-Diesel) garantieren.

Nicht immer reichen jedoch diese Zusätze für einen störungsfreien Betrieb aus, daher ist der CORSA-Diesel mit einer elektrischen Kraftstofffilterheizung ausgerüstet. Dadurch wird das Versulzen des Dieseldiesels auch bei extremem Frost verhindert. Die Heizung schaltet sich bei Temperaturen unter  $+6^{\circ}\text{C}$  nach dem Starten ein und schaltet sich bei über  $+16^{\circ}\text{C}$  wieder aus.

**Achtung:** Aufgrund der erhöhten Stromaufnahme des Heizers alle nicht notwendigen elektrischen Verbraucher während der Warmlaufphase ausschalten.

Bei Fahrzeugen, die nicht mit der Kraftstofffilterheizung ausgestattet sind kann dem Dieseldiesel beim Tanken bis zu 30 % Petroleum, unverbleites Normalbenzin oder ein im Handel erhältlicher Fließverbesserer für Dieseldiesel beigemischt werden.

### Hinweise für Beimischung

- Darauf achten, daß die Beimischung stets vor dem Tanken von Dieseldiesel eingefüllt wird.
- Nicht mehr als 30 % Petroleum oder unverbleites Normalbenzin beimischen. Spezielle Fließverbesserer nach Herstellerangabe dosieren.
- Mit Benzin vermischter Dieseldiesel ist feuer- und explosionsgefährlich. Beimischung nur im Freien vornehmen.
- Bereits versulzte Kraftstofffilter werden durch die Beimischung nicht von selbst wieder durchlässig. Fahrzeug in beheizter Garage abstellen bis der Kraftstofffilter aufgetaut ist. **Achtung:** Auf keinen Fall mit einer Lötlampe oder Ähnlichem versuchen, die Kraftstoffanlage aufzutauen.



# Störungsdiagnose Diesel-Einspritzanlage

Bevor anhand der Störungsdiagnose der Fehler aufgespürt wird, müssen folgende Prüfvoraussetzungen erfüllt sein: Bedienungsfehler beim Starten ausgeschlossen. Kraftstoff im Tank, Kraftstoffanlage entlüftet, Motor mechanisch in Ordnung, Batterie geladen, Anlasser dreht mit ausreichender Drehzahl. **Achtung:** Wenn Kraftstoffleitungen gelöst werden, müssen diese vorher mit Kaltreiniger gesäubert werden.

| Störung  | Ursache   | Abhilfe   |
|--|---|---|
| 1. Motor springt nicht an.<br>Motor springt schlecht an. | 1. Vorglühen erfolgt nicht.   | ■ Vorglühanlage prüfen.   |
|  | 2. Elektromagnetischer Absteller erhält keine Spannung.   | ■ Spannungsprüfer an Absteller anschließen, Zündung einschalten. Leuchtdiode muß leuchten, sonst Leitungsunterbrechung ermitteln und beseitigen.  |
|  | 3. Elektromagnetischer Absteller lose, defekt.  | ■ Absteller auf festen Sitz und Massekontakt prüfen. Zündung abwechselnd ein- und ausschalten, dabei muß der Absteller klicken.   |
|  | 4. Kraftstoffversorgung defekt.<br>a) Kraftstoffleitungen geknickt, verstopft, undicht, porös.<br>b) Kraftstofffilter verstopft.<br>c) Im Winter: Eis oder Wachs in Filter und Leitungen, Filterheizung defekt.<br>d) Tankbelüftung verschlossen. Kraftstoffsieb im Tank verschmutzt. | ■ Prüfen, ob Kraftstoff gefördert wird.<br>■ Kraftstoffleitungen reinigen.<br>■ Kraftstofffilter ersetzen.<br>■ Fahrzeug in beheizte Garage schieben, Normalbenzin beimischen (bis max. 30 %).<br>■ Reinigen. |
|  | 5. Förderbeginn verstellt.  | ■ Förderbeginn prüfen, einstellen.  |
|  | 6. Einspritzdüsen defekt.   | ■ Einspritzdüsen prüfen, Überwurfmuttern nacheinander lösen und prüfen, ob die Zylinder arbeiten.   |
|  | 7. Einspritzpumpe defekt.   | ■ Versuchsweise neue Pumpe einbauen.  |
| 2. Motor ruckelt im Leerlauf, beim Anfahren.             | 1. Leerlaufdrehzahl zu niedrig.   | ■ Leerlaufdrehzahl erhöhen, bis der Motor rundläuft.  |
|  | 2. Gasbetätigung schwergängig.  | ■ Gangbar machen, einstellen.   |
|  | 3. Kraftstoffschläuche zwischen Einspritzpumpe und Kraftstofffilter lose.   | ■ Schlauchschellen bzw. Hohlschrauben festziehen.   |
|  | 4. Motor hat mechanische Fehler.  | ■ Motoraufhängung, Kompression prüfen.  |
|  | 5. Wie unter 1.4 – 1.7.   | ■ Wie unter 1.4–1.7.  |
| 3. Kraftstoffverbrauch zu hoch.                          | 1. Luftfilter verschmutzt.  | ■ Filtereinsatz ersetzen.   |
|  | 2. Kraftstoffanlage undicht.  | ■ Sichtprüfung an allen Kraftstoffleitungen (Saug-, Rücklauf- und Einspritzleitungen), Kraftstofffilter und Einspritzpumpe durchführen.   |
|  | 3. Rücklaufleitung verstopft.   | ■ Rücklaufleitung von Einspritzpumpe zum Kraftstoffbehälter mit Luft durchblasen.   |
|  | 4. Motor hat mechanische Fehler.  | ■ Ventil undicht. Zylinder/Kolben verschlissen, Zylinderkopfdichtung undicht. Verengung in der Abgasanlage. Kompression prüfen.   |
|  | 5. Wie unter 1.5 – 1.7.   | ■ Wie unter 1.5 – 1.7.  |
| 4. Stark nagelnde Motorgeräusche.                        | 1. Schmutz im Kraftstoffsystem, dadurch hängende Düsenadel.   | ■ Einspritzdüsen ersetzen, Kraftstoffleitungen durchblasen.   |
|  | 2. Glühstift oder Glühkerze abgebrochen bzw. abgeschmolzen.   | ■ Defekte Glühkerze ersetzen  |
|  | 3. Luft im Kraftstoffsystem (Luftnageln).   | ■ Gesamtes Kraftstoffsystem vom Kraftstofftank bis zur Einspritzdüse auf Dichtheit prüfen, Kraftstoffsystem entlüften.  |

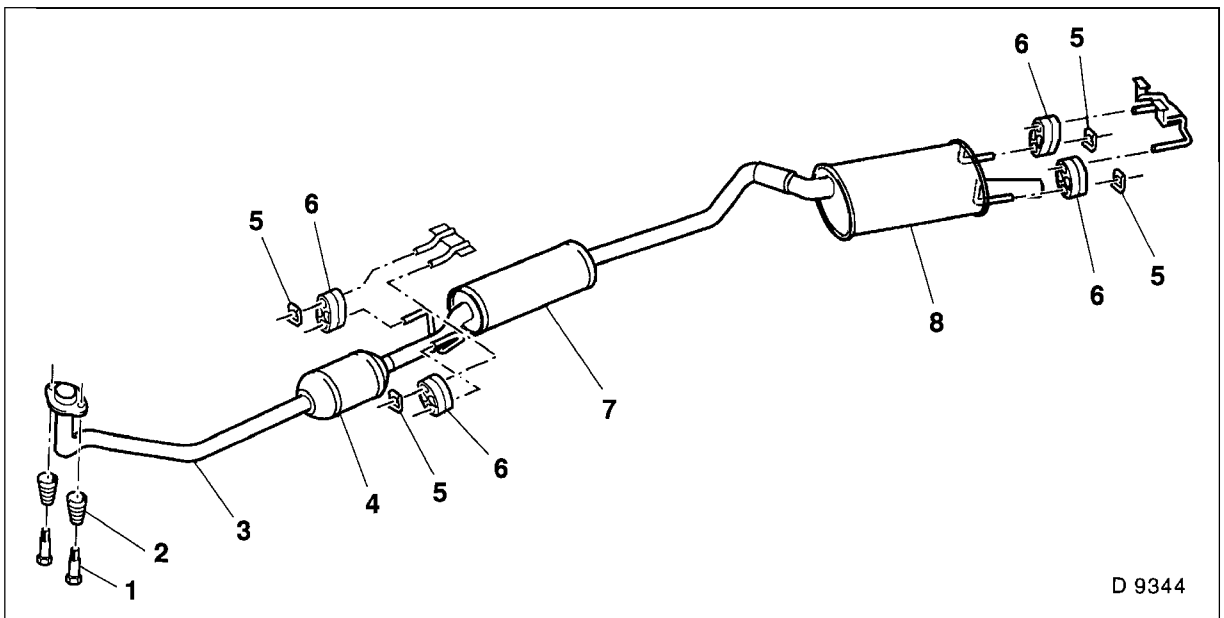
# Abgasanlage

Die Abgasanlage besteht aus dem vorderen Abgasrohr mit Katalysator sowie dem Mittel- und dem Hauptschalldämpfer. Die für die Regelung des Katalysators erforderliche Lambda-sonde (nur Benzin) ist im Abgaskrümmter eingeschraubt.

Das vordere Abgasrohr ist mit dem Abgaskrümmter (Benziner) oder dem Turbolader (Turbo-Diesel) verschraubt, welcher am Zylinderkopf angeflanscht ist. Die werkseitig eingebaute Abgasanlage ist bis auf den Endtopf miteinander verschweißt. Bei einer Reparatur lassen sich die Teile auch einzeln auswechseln und werden dann miteinander verschraubt. Selbstsichernde Muttern und Dichtungen sind nach dem Ausbau grundsätzlich zu ersetzen. Halteringe und Gummipuffer sind auf Porosität und Beschädigung zu prüfen, gegebenenfalls müssen sie ausgewechselt werden.

Bei einer Reparatur lassen sich die Teile auch einzeln auswechseln und werden dann miteinander verschraubt. Selbstsichernde Muttern und Dichtungen sind nach dem Ausbau grundsätzlich zu ersetzen. Halteringe und Gummipuffer sind auf Porosität und Beschädigung zu prüfen, gegebenenfalls müssen sie ausgewechselt werden.

Beim Einbau einer neuen Abgasanlage empfiehlt es sich, alle Befestigungsteile ebenfalls zu erneuern.



D 9344

- 1 – Sechskantschraube
- 2 – Kegelfeder
- 3 – Vorderes Abgasrohr

- 4 – Katalysator
- 5 – Sicherungsklammer
- 6 – Dämpfungsring

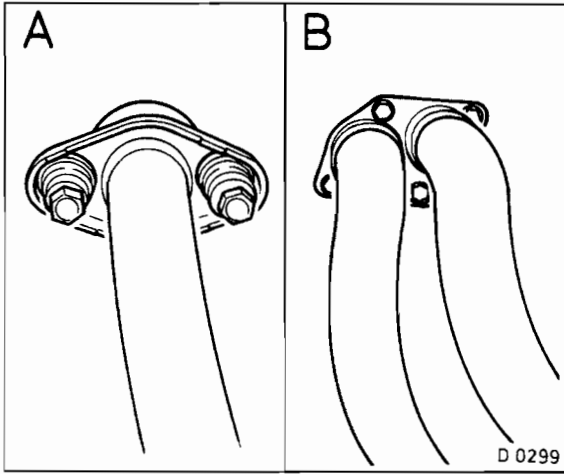
- 7 – Mittelschalldämpfer mit Mittelrohr
- 8 – Hauptschalldämpfer mit Endrohr

# Abgasanlage aus- und einbauen

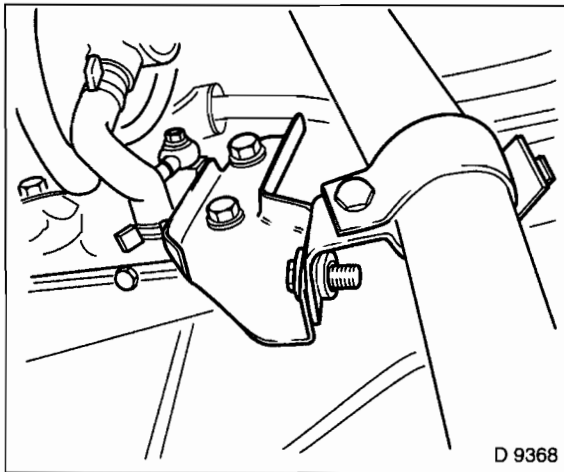
Es lassen sich auch sämtliche Teile der Abgasanlage einzeln auswechseln. **Achtung:** Beim Einbau von Teilen der Abgasanlage darauf achten, daß die Teile fest zusammengefügt werden. Sonst kann es bei der Abgasuntersuchung (AU) zu Fehlmessungen kommen.

## Ausbau

- Fahrzeug aufbocken.
- Sämtliche Schraubverbindungen mit rostlösendem Mittel einsprühen. Rostlöser einige Zeit einwirken lassen.
- Klemmschelle für hinteren Schalldämpfer (Hauptschalldämpfer) lösen.
- Hauptschalldämpfer aus dem Gummihalter aushängen und vom Mittelrohr abziehen.



- Vorderes Abgasrohr am Abgaskrümmer abschrauben. A – OHC-Motoren; B – DOHC-Motoren.



- **Dieselmotor:** Abgasrohr vom Halter abschrauben.
- Abgasanlage aus den Gummihalteungen aushängen und herausnehmen. **Achtung:** Der Katalysator ist stoßempfindlich, nicht dagegenschlagen oder fallen lassen.

## Einbau

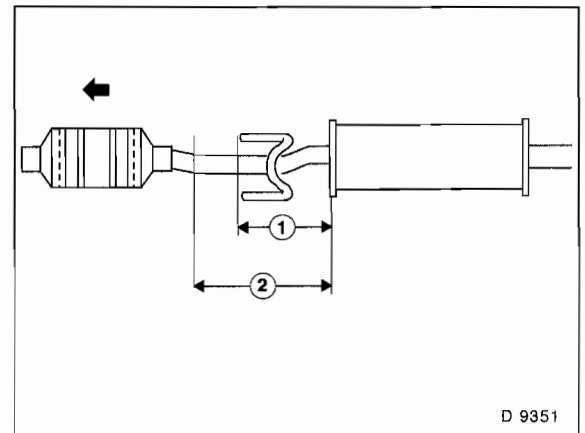
- Vorderen Teil der neuen Abgasanlage vormontieren, Schrauben noch nicht anziehen. Immer neue Schrauben, Dichtungen und Dämpfungsringe verwenden. Dichtflanche vorher gegebenenfalls reinigen.
- Es empfiehlt sich, sämtliche Schrauben mit Hochtemperaturpaste, zum Beispiel Liqui Moly LM-508-ASC, einzusetzen, sie lassen sich dann später leichter lösen.
- Abgasanlage mit Helfer anheben oder auf Holzunterlagen abstützen.
- Mittelschalldämpfer in Gummihalteungen einhängen.
- Vordere Abgasanlage am Krümmer mit **neuer** Dichtung ansetzen und **neuen** Schrauben beiziehen, nicht festziehen.
- **Dieselmotor:** Vorderes Abgasrohr am Halter anschrauben.
- Hauptschalldämpfer von hinten auf das Abgasrohr aufchieben. Vorher Klemmschelle über das Anschlußrohr des Schalldämpfers schieben. Ab 9/96 ist die Schelle mit dem Rohr des Hauptschalldämpfers verschweißt.
- Hauptschalldämpfer ausrichten und in die Gummihalteungen einhängen.
- Vor dem Anziehen der Schraubverbindungen die Abgasanlage entsprechend dem Verlauf des Wagenbodens spannungsfrei ausrichten. Darauf achten, daß überall ausreichend Abstand zwischen Auspuffanlage und Aufbau vorhanden ist und die Haltegummis gleichmäßig belastet werden.
- Schrauben mit folgenden Drehmomenten festziehen:

### Anzugsdrehmomente:

- Abgasrohr vorn an Abgaskrümmer. . . . . 25 Nm
- Befestigungsschelle an Abgasrohr. . . . . 18 Nm
- Befestigungsschelle Katalysator an Schalldämpfer . 18 Nm
- Abgasrohr vorn an Abgasstutzen-Turbolader . . . . 65 Nm

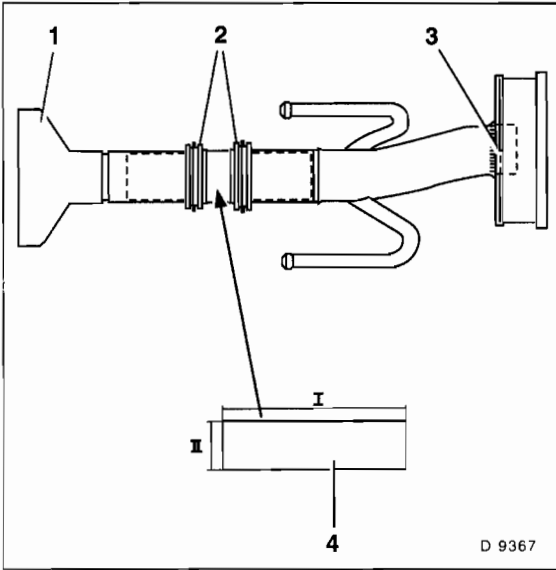
- Fahrzeug ablassen.

## Hinweise für das Ersetzen der werkseitig eingebauten Abgasanlage



- Wenn der Mittelschalldämpfer ersetzt wird: Trennstelle vor dem Mittelschalldämpfer ① = 160 + 5 mm.

- Wenn der Katalysator ersetzt wird: Trennstelle vor dem Mittelschalldämpfer  $\text{Ø} = 322 - 5 \text{ mm}$ . Der Pfeil zeigt in Fahrtrichtung.



- Wenn Mittelschalldämpfer –3– und Katalysator –1– ersetzt werden: Verbindungsmuffe –4– mit den Maßen I = 162 mm und II = 45 mm einsetzen und mit Schellen –2– befestigen.

## Abgasanlage auf Dichtigkeit prüfen

**Prüfvoraussetzung:** Motor kalt oder handwarm. Zur Prüfung ist eine Druckluftanlage erforderlich.

- Motor starten und bei laufendem Motor Abgasanlage auf Undichtigkeit abhören.
- Motor abstellen.
- Druckluftpistole mit einem Lappen abdichten und in das Endrohr der Abgasanlage einführen.
- Betriebsdruck der Druckluftanlage auf ca. 6 bar einstellen. Druckluftpistole andauernd betätigen.
- Verbindungsstellen Zylinderkopf/Krümmen, Krümmen/Abgasrohr vorn und Abgasrohr vorn/Katalysator mit handelsüblichem »Leck-Sucher« einsprühen und auf Blasenbildung untersuchen.
- Undichtigkeit beseitigen.

## Funktion des Katalysators

Alle Benzin- und Dieselmotoren des CORSA/TIGRA sind serienmäßig mit Katalysatoren zur Abgasreinigung ausgestattet.

Der Katalysator besteht aus einem Keramik-Wabenkörper, der mit einer Trägerschicht überzogen ist. Auf der Trägerschicht befinden sich Edelmetallsalze, die den Umwandlungsprozeß bewirken. Im Gehäuse wird der Katalysator durch eine Isolations-Stützmatte fixiert, die außerdem Wärmeausdehnungen ausgleicht.

In Verbindung mit der elektronisch gesteuerten Einspritzanlage und der Lambdasonde wird die Kraftstoffmenge für die Verbrennung exakt dosiert, damit der Katalysator die Schadstoffe reduzieren kann. Die Lambdasonde sitzt im Abgasrohr vor dem Katalysator und wird vom Abgasstrom umspült. Bei der Lambdasonde handelt es sich um einen elektrischen Meßfühler, der den Restgehalt an Sauerstoff im Abgas durch elektrische Spannungsschwankungen anzeigt und Rückschlüsse auf die Zusammensetzung des Luft-Kraftstoff-Gemisches ermöglicht. In Bruchteilen von Sekunden kann die Lambdasonde entsprechende Signale an die Steuereinheit der Einspritzanlage weitergeben und dadurch das Kraftstoff-Luftverhältnis ständig verändern. Das ist einerseits erforderlich, da sich ja die Betriebsverhältnisse (Leerlauf, Vollgas) ständig ändern, zum anderen aber auch, weil nur dann eine optimale Nachverbrennung im Katalysator erfolgt, wenn noch genügend Kraftstoffanteile im Motorabgas vorhanden sind.

Damit es also bei einer Temperatur von  $+300^{\circ}$  bis  $+800^{\circ}$  C im Katalysator überhaupt zu einer Nachverbrennung kommen kann, muß das Kraftstoff-Luftgemisch mehr Kraftstoffanteile aufweisen, als für die reine Verbrennung erforderlich wären.

Bei den verwendeten Katalysatoren für Benzinmotoren handelt es sich um sogenannte 3-Wege-Katalysatoren. Das bedeutet, daß aufgrund der Lambda-Regelung die Oxidation von Kohlenmonoxid (CO) und Kohlenwasserstoffen (HC) sowie die Reduktion der Stickoxide (NOX) gleichzeitig durchgeführt werden.

Bei den Katalysatoren für die Dieselfahrzeuge handelt es sich um Oxidationskatalysatoren. Eine Lambda-Regelung ist hier nicht erforderlich. Die Oxidationskatalysatoren reduzieren hauptsächlich die im Abgas enthaltenen Kohlenmonoxid- und Kohlenwasserstoff-Anteile. Außerdem vermindern sie den typischen Diesel-Abgasgeruch.

## Katalysator und Abgasrückführung

Der Anteil von Stickoxiden (NO<sub>x</sub>) im Abgas wird beim 1,0-/1,2-I- sowie den 1,4-/1,6-I-DOHC-Motoren ab 9/94 durch ein zusätzliches Abgas-Rückführungssystem (AGR/EGR-System) schon vor dem Katalysator auf geringem Niveau gehalten.

Das Abgasrückführungsventil (AGR/EGR-Ventil) sitzt beim 1,0-/1,2-I-DOHC-Motor an der Stirnseite des Zylinderkopfs, bei den übrigen Motoren am Ansaugkrümmer und wird vom Motor-Steuergerät angesteuert. Seine Aufgabe besteht darin, einen Teil der Abgase in die Verbrennungsräume des Motors zurückzuführen, um die Verbrennungstemperatur zu mindern und dadurch den Schadstoff-Anteil der Abgase zu reduzieren.

## Abgasreinigung mit Sekundärlufteinblasung

Die Sekundärlufteinblasung der 1,4-/1,6-I-DOHC-Motoren ab 9/94 hat die Aufgabe, die Abgasschadstoffe des Motors beim Warmlaufen zu verringern. Dazu bläst eine elektrische Pumpe Frischluft in die Auslaßkanäle des Motors. Die eingeblasene Luft dient dazu, die im Abgas noch vorhandenen unverbrannten Bestandteile nachzuverbrennen. Dadurch verringert sich der Gehalt an schädlichen Kohlenwasserstoffen und Kohlenmonoxid. Außerdem erhöht sich die Abgastemperatur, wodurch der Katalysator schneller auf Betriebstemperatur kommt und die Lambdaregelung einsetzt. Das Steuergerät der Einspritzung schaltet die Sekundärlufteinblasung mit Aktivierung der Lambdaregelung, etwa 1 bis 2 Minuten nach dem Kaltstart, ab.

## Der Umgang mit Katalysator-Fahrzeugen

Um Beschädigungen an der Lambdasonde und am Katalysator zu vermeiden, sind nachstehende Hinweise unbedingt zu beachten:

### Benzinmotor

- Grundsätzlich nur bleifreies Benzin tanken. Falls irrtümlich bleihaltiger Kraftstoff getankt wurde, müssen das Abgasrohr vor dem Katalysator sowie der Katalysator erneuert werden. Vor dem Einbau der Neuteile mindestens 2 Tankfüllungen bleifreien Kraftstoff verbrauchen.
- Anlassen des Motors durch Anschieben oder Anschleppen ist nicht erlaubt. Unverbrannter Kraftstoff könnte bei einer Zündung zur Überhitzung und Zerstörung des Katalysators führen. Starthilfekabel verwenden.
- Häufige Kaltstarts hintereinander sollten vermieden werden. Sonst sammelt sich im Katalysator unverbrannter Kraftstoff, der bei Erwärmung schlagartig verbrennt und dabei den Katalysator beschädigt.
- Bei Startschwierigkeiten nicht unnötig lange den Anlasser betätigen. Während des Anlassens wird permanent Kraftstoff eingespritzt. Fehlerursache ermitteln und beseitigen.
- Treten Zündstörungen auf, muß bei der Fehleridentifizierung verhindert werden, daß während der Betätigung des Anlassers Kraftstoff eingespritzt wird. Dazu Anschlußstecker des Kraftstoffpumpenrelais abziehen. Das Kraftstoffpumpenrelais befindet sich im Beifahrerfußraum vor der A-Säule hinter der Seitenverkleidung.

- Keine Funkenprüfung mit abgezogenem Zündkerzenstecker durchführen.
- Es darf kein Zylindervergleich (Balancetest) durch Zündabschaltung eines Zylinders durchgeführt werden. Bei Zündabschaltung einzelner Zylinder – auch über Motortester – gelangt unverbrannter Kraftstoff in den Katalysator.
- Treten Zündaussetzer auf, hohe Motor-Drehzahlen vermeiden und Fehler umgehend beheben.

### Benzin- und Dieselmotoren

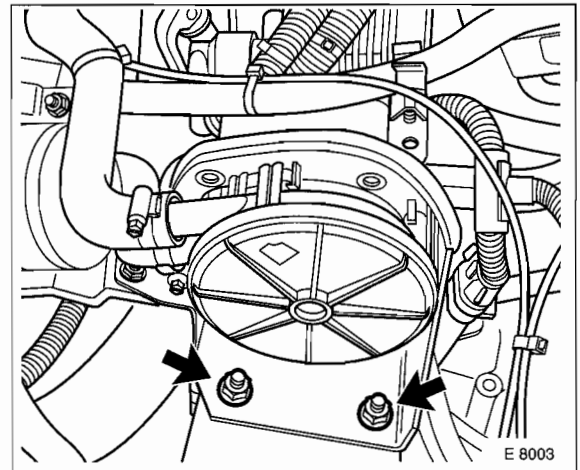
- Fahrzeug nicht über trockenem Laub, Gras oder auf einem Stoppfeld abstellen. Die Abgasanlage wird im Bereich des Katalysators sehr heiß und strahlt die Wärme auch nach dem Abstellen des Motors noch ab.
- Beim Ein- oder Nachfüllen von Motoröl besonders darauf achten, daß auf keinen Fall die Maximum-Markierung am Ölpeilstab überschritten wird. Das überschüssige Öl gelangt sonst aufgrund unvollständiger Verbrennung in den Katalysator und kann das Edelmetall beschädigen oder den Katalysator vollständig zerstören.

## Sekundärluftpumpe aus- und einbauen

### 1,4-/1,6-I-DOHC-Motoren ab 9/94

#### Ausbau

- Kühlmittelschlauch am Halter der Sekundärluftpumpe ausclippen. Luftschläuche von Pumpe abziehen, dazu Schlauchschellen öffnen. Schläuche/Stutzen markieren, damit sie beim Einbau nicht vertauscht werden.

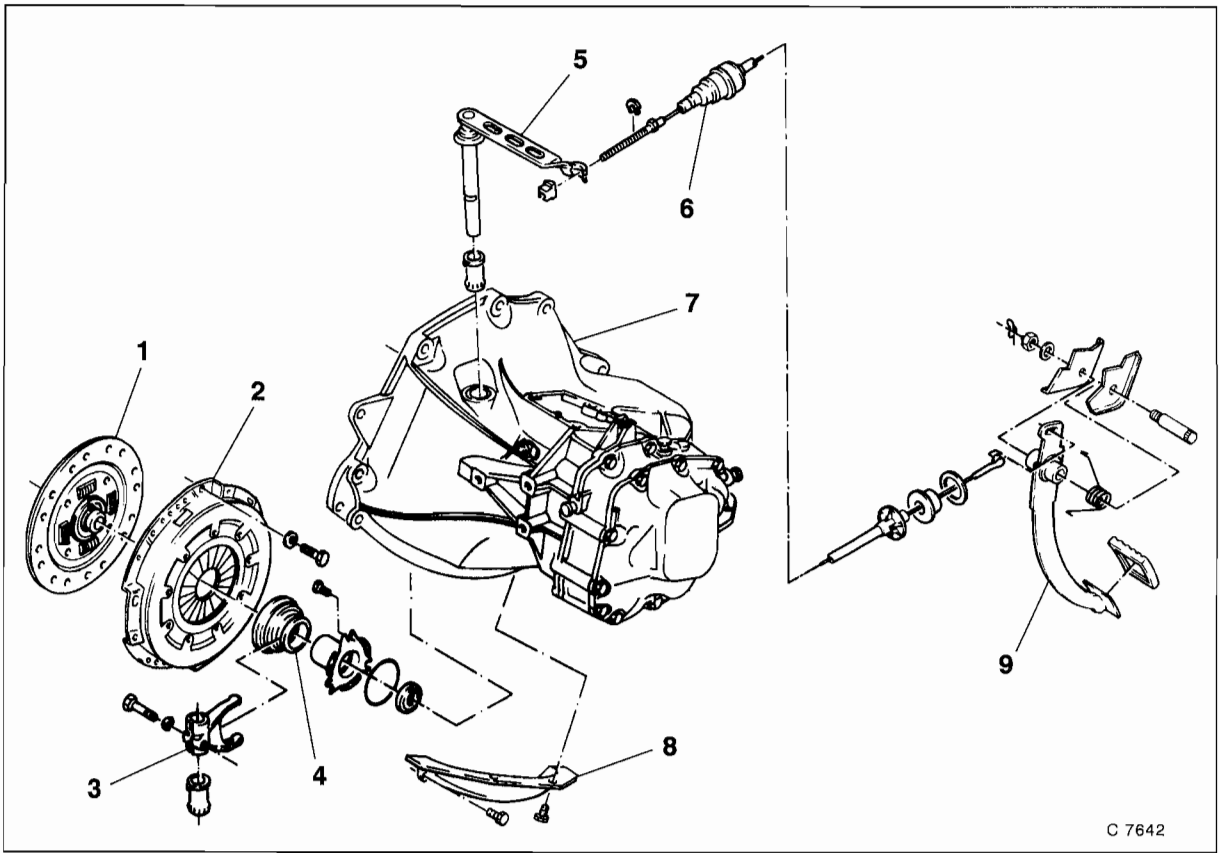


- Befestigungsmuttern –Pfeile– abschrauben und Pumpe herausziehen. Elektrischen Anschlußstecker abziehen.

#### Einbau

- Sekundärluftpumpe an Halter anschrauben.
- Luftschläuche aufschieben, mit Schellen sichern.
- Anschlußstecker aufstecken.
- Kühlmittelschlauch am Halter der Sekundärluftpumpe einclippen.

# Kupplung



C 7642

- 1 – Kupplungsscheibe
- 2 – Druckplatte
- 3 – Ausrückgabel
- 4 – Ausrücklager
- 5 – Ausrückhebel
- 6 – Kupplungszug
- 7 – Getriebe
- 8 – Abdeckung Kupplungsgehäuse
- 9 – Kupplungspedal

Die Kupplung besteht aus der Kupplungsdruckplatte, der Kupplungsmitnehmerscheibe und dem Ausrücklager.

Die Kupplungsdruckplatte ist mit dem Schwungrad verschraubt, das wiederum an der Kurbelwelle des Motors angeflanscht ist. Zwischen der Kupplungsdruckplatte und dem Schwunrad befindet sich die Kupplungsmitnehmerscheibe, die von der Kupplungsdruckplatte gegen das Schwunrad gepreßt wird. Die Mitnehmerscheibe wird von der verzahnten Getriebeantriebswelle zentriert.

Beim Niedertreten des Kupplungspedals (auskuppeln) wird über das Kupplungsseil und einen Ausrückhebel das Ausrücklager gegen die Feder der Kupplungsdruckplatte gedrückt. Dadurch entspannt sich die Kupplungsdruckplatte,

und die Mitnehmerscheibe wird nicht mehr gegen die Schwungscheibe gepreßt. Der Kraftschluß zwischen Motor und Getriebe ist also aufgehoben.

Wird das Kupplungspedal zurückgenommen (einkuppeln), preßt die Druckplatte die Mitnehmerscheibe gegen das Schwungrad. Der Kraftschluß ist wieder hergestellt, da die angepreßte Mitnehmerscheibe über die Verzahnung fest mit der Getriebewelle verbunden ist.

Bei jedem Ein- und Auskuppeln wird durch den leichten Schleifvorgang etwas Reibbelag von der Mitnehmerscheibe abgeschliffen. Die Mitnehmerscheibe ist also ein Verschleißteil, doch hat sie eine mittlere Lebensdauer von über 100.000 Kilometer. Der Verschleiß hängt im wesentlichen von der Belastung (z.B. Anhängerbetrieb) und der Fahrweise ab. Die Kupplung ist wartungsfrei, nur die Einstellung des Kupplungspedals muß im Rahmen der Wartung überprüft werden. Mit fortschreitender Abnutzung der Kupplungsbeläge wandert das Kupplungspedal nach oben, in Richtung Fahrer.

## Kupplung aus- und einbauen

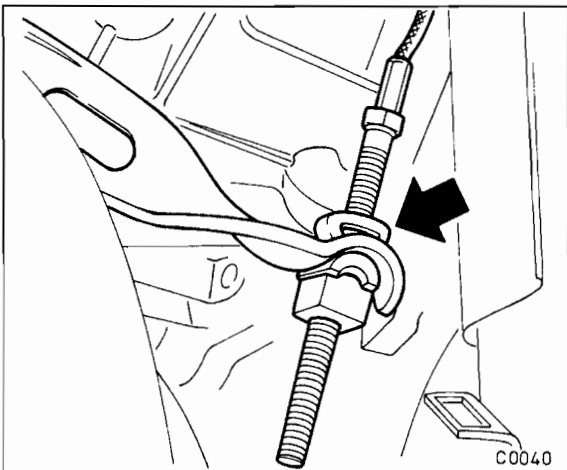
Die Kupplung kann bei 1,2-/1,4-l-Motoren bei eingebautem Getriebe aus- und eingebaut werden. Bei Fahrzeugen mit 1,5-/1,6-l-Motoren muß das Getriebe ausgebaut werden. Zum Ausbau der Kupplung ist Spezialwerkzeug erforderlich.

**Achtung:**  
Beim Ausbau der Kupplungsscheibe Lage beachten, in welche Richtung das lange Nabenstück zeigt. Kupplungsscheibe in gleicher Richtung wieder einbauen. Auf OPEL-Kupplungsscheiben, falls vorhanden, Einbauhinweis beachten.

### Ausbau

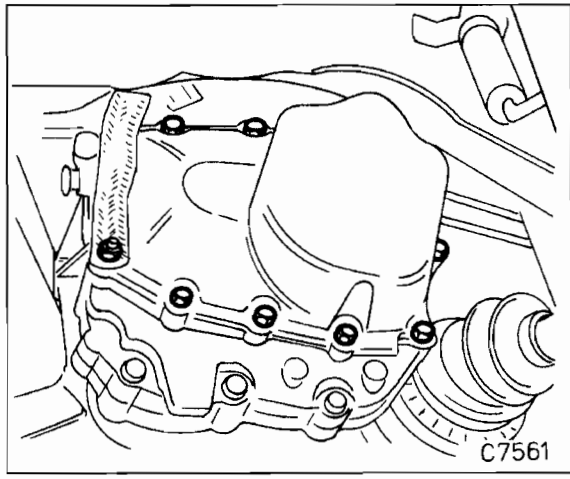
- 1,5-/1,6-l-Motor: Getriebe ausbauen, siehe Seite 127.

### 1,2-/1,4-l-Motor

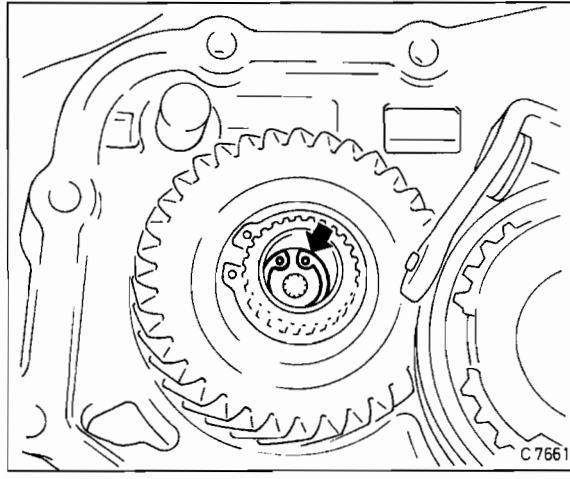


- Am Gewindestück des Kupplungsseiles Sicherungsklammer –Pfeil– mit Schraubendreher abnehmen.

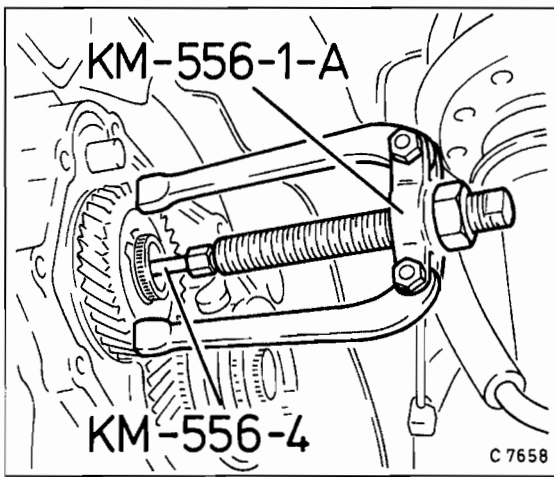
- Ausrückhebel mit Montierhebel zurückdrücken und Kuppungsseilzug aushängen.
- Stellung des linken Vorderrades zur Radnabe mit Farbe kennzeichnen. Dadurch kann das ausgewuchtete Rad wieder in derselben Position montiert werden. Rad-schrauben bei auf dem Boden stehendem Fahrzeug lösen. Fahrzeug vorn aufbocken und linkes Vorderrad abnehmen.



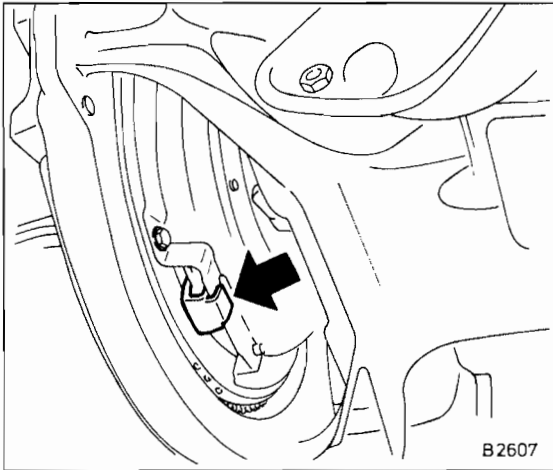
- Getriebedeckel abschrauben. **Achtung:** Dabei läuft etwas Getriebeöl aus, deshalb geeignetes Auffanggefäß unterstellen.



- Sicherungsring –Pfeil– für Zylinderschraube abnehmen. Zylinderschraube herausdrehen.
- Einbaulage der Getriebe-Antriebswelle gegenüber dem Zahnradblock mit Farbe kennzeichnen.



- Getriebe-Antriebswelle mit OPEL-Spezialwerkzeug KM-556-1-A und Gewindeeinsatz 556-4 bis zum Anschlag aus der Kupplungsverzahnung herausziehen. Steht das Spezialwerkzeug nicht zur Verfügung, kann eine handelsübliche Gegenstützvorrichtung mit Gewindestück M7 verwendet werden.
- Abdeckung für Kupplungsgehäuse abschrauben.



- Kupplungszusammenbau spannen und in dieser Stellung mit 3 Klammern KM-526 fixieren. Dazu Kupplung mit Montierhebel auskuppeln, also nach hinten drücken beziehungsweise Kupplungspedal durch Hilfsperson nieder treten lassen. **Achtung:** Die 3 Klammern gleichmäßig auf den Umfang verteilt anbringen. Geeignete Klammern sind bei der Fa. Werkzeug-Sauer, Hamburg, erhältlich.

#### Alle Motoren

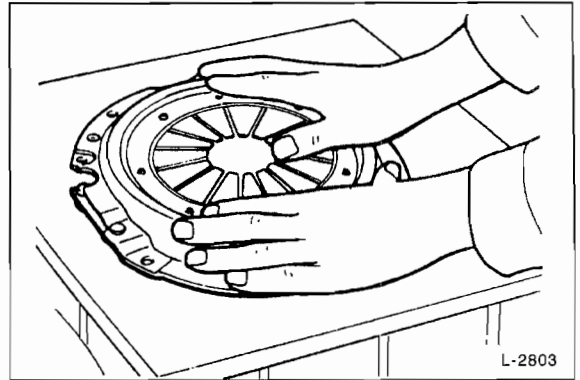
- Kupplungsdruckplatte vom Schwungrad abschrauben und zusammen mit der Kupplungsscheibe herausnehmen.

**Achtung:** Druckplatte und Kupplungsscheibe beim Herausnehmen nicht fallen lassen, sonst können nach dem Einbau Rupp- und Trennschwierigkeiten auftreten.

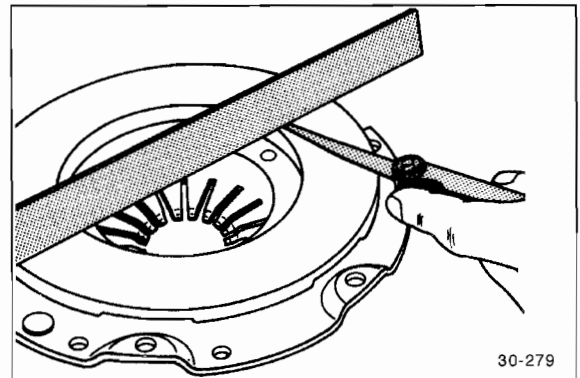
- Schwungrad mit benzingetränktem Lappen auswischen.

#### Prüfen

- Schwungrad auf Brandrisse und Riefen prüfen, gegebenenfalls mit feinem Schleifpapier glätten.



- Die Verschleißspur des Ausrücklagers an der Membranfeder kontrollieren. Kleinere Unebenheiten mit Schleifpapier glätten, bei großen Beschädigungen Druckplatte ersetzen.
- Federverbindungen zwischen Druckplatte und Deckel auf Risse und die Nietbefestigungen auf festen Sitz prüfen. Kupplungen mit beschädigten oder losen Nietverbindungen ersetzen.



- Auflagefläche der Druckplatte auf Risse, Brandstellen und Verschleiß prüfen. Druckplatten, die bis zu 0,3 mm nach innen durchgebogen sind, dürfen noch eingebaut werden. Die Prüfung erfolgt mit Lineal und Fühlerblattlehre. Brandrisse und Riefen gegebenenfalls mit feinem Schleifpapier glätten.
- Kupplungsdruckplatte mit sehr feinem Schmirgelleinen abziehen.
- Verölzte, verfettete oder mechanisch beschädigte Kupplungsscheiben austauschen.
- Ausrücklager ausbauen und auf leichten Lauf prüfen.

#### Einbau

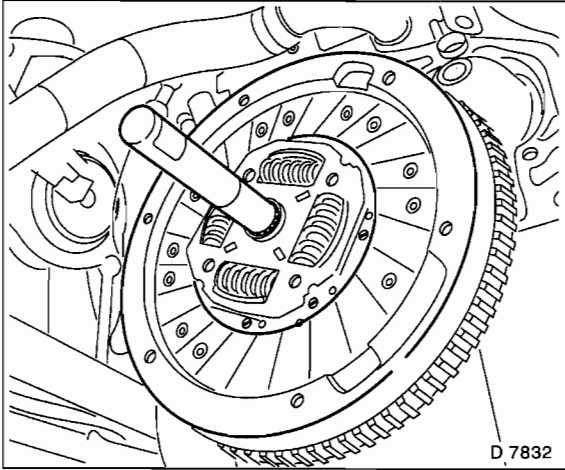
- Dichtring für Ausrücklagerführung auf Verschmutzung prüfen, gegebenenfalls erneuern. Ausrücklager einbauen.
- Verzahnung der Antriebswelle **dünn** mit Mehrzweckfett bestreichen. Gegebenenfalls verharzte Fettreste entfernen. **Achtung:** Verzahnung der Kupplungsscheibe **nicht** fetten.



- Kupplungsscheibe auf die Antriebswelle aufsetzen und verschieben. Fettrückstände an Nabe/Nabenzahnung entfernen. Kupplungsscheibe wieder abnehmen.

**Achtung:** Kupplungsscheibe so einbauen, daß das lange Teil der Nabe zum Getriebe zeigt beziehungsweise aufgedruckten Hinweis zur richtigen Einbaulage auf der Kupplungsscheibe beachten.

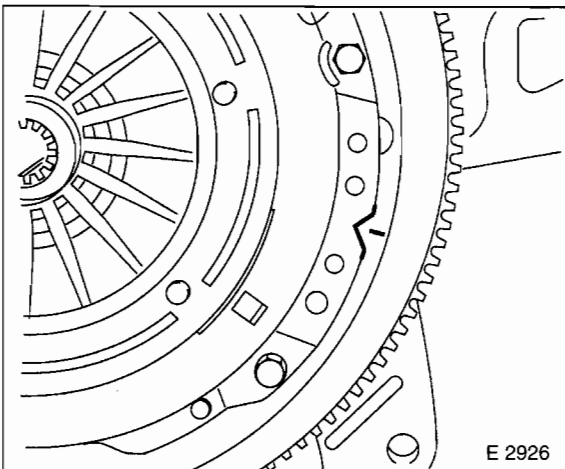
#### 1,5-/1,6-l-Motor



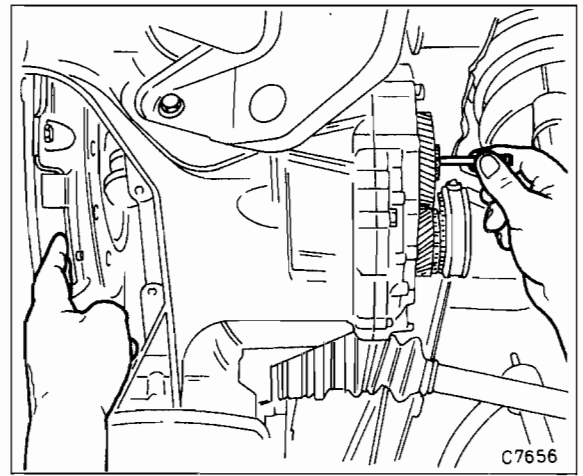
- Kupplungsscheibe ansetzen und mit einem Kupplungsdom oder HAZET Zentrier-Werkzeug 2174 zentrieren.
- Kupplungsdruckplatte ansetzen und Befestigungsschrauben gleichmäßig mit **15 Nm** anziehen.
- Getriebe einbauen, siehe Seite 127.

#### 1,2-/1,4-l-Motor

- Kupplungszusammenbau mit eingesetzter Kupplungsscheibe am Schwungrad zunächst lose anschrauben.



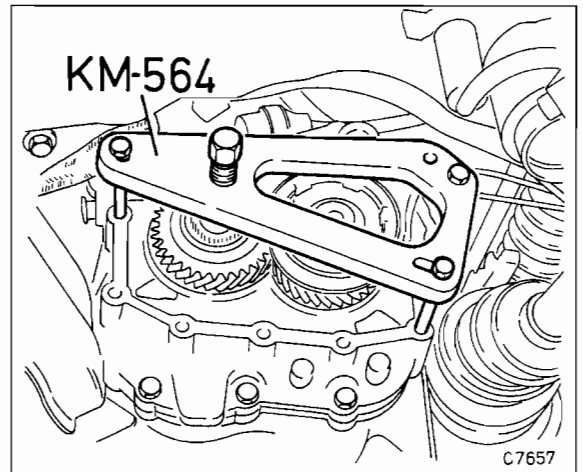
**Achtung:** Darauf achten, daß die Markierungen Kupplungszusammenbau – Schwungrad übereinstimmen.



- Kupplungsscheibe etwas anheben und mit der Getriebe-Antriebswelle zentrieren. Die Getriebe-Antriebswelle in die Verzahnung von Kupplungsscheibe und Zahnradblock von Hand vorsichtig einsetzen beziehungsweise einfädeln. Dabei müssen die jeweiligen Zähne beider Wellen-Längsverzahnungen in die zugehörigen Zahn-lücken der Kupplungsscheibe und des Zahnradblockes eingreifen.

**Achtung:** Die beim Ausbau an der Getriebe-Antriebswelle und am Zahnradblock angebrachten Farbmarkierungen beachten.

- Kupplungszusammenbau mit **15 Nm** festziehen.



- Antriebswelle mit Spezialwerkzeug KM-564 bis zum Anschlag eindrücken. Dazu unbedingt Zylinderschraube in die Antriebswelle einschrauben. Die Welle nicht mit Hammer und Dorn einschlagen, sonst kann die Verzahnung beschädigt werden. Zylinderschraube mit **15 Nm** anziehen.
- Antriebswelle mit **neuem** Sicherungsring sichern.
- **Neue** Dichtung für Getriebedeckel mit Wälzlagerfett am Getriebe ankleben.

- Getriebedeckel ansetzen und gleichmäßig festschrauben. Anzugsdrehmomente: Schrauben M7 x 1,0 – 15 Nm; M8 x 1,25 – 20 Nm.
- Mit Montierhebel Kupplungszusammenbau spannen, die 3 Klammern herausnehmen und Kupplung entspannen.
- Abdeckung für Kupplungsgehäuse mit 7 Nm anschrauben.

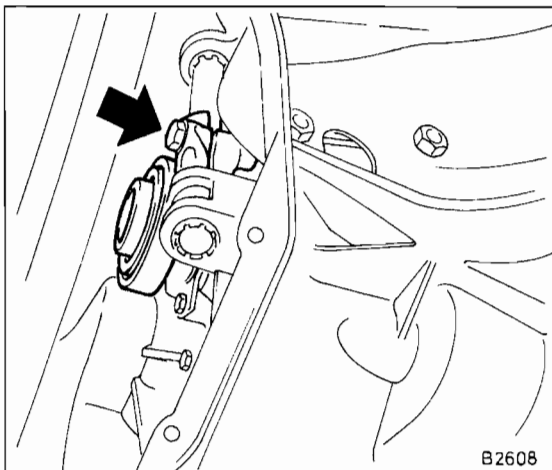
#### Alle Motoren

- Linkes Vorderrad so ansetzen, daß die beim Ausbau angebrachten Markierungen übereinstimmen. Rad anschrauben. Fahrzeug ablassen und Radschrauben über Kreuz mit **110 Nm** festziehen.
- Kupplungseilzug am Ausrückhebel einhängen und Sicherungsklammer am Gewindestück des Seilzuges einsetzen.
- Getriebeölstand prüfen, gegebenenfalls etwas Getriebeöl nachfüllen.
- Kupplungseinstellung prüfen.

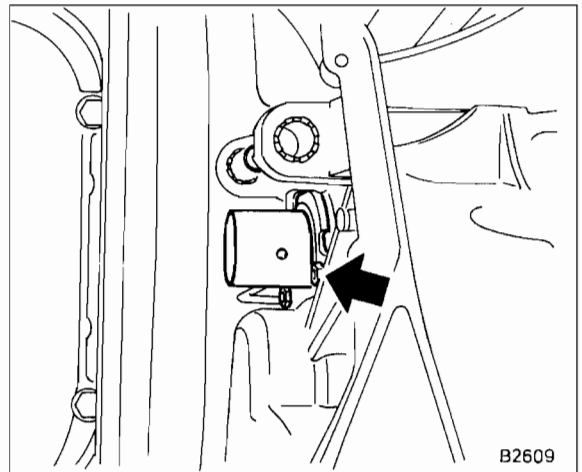
## Ausrücklager aus- und einbauen

### Ausbau

- Kupplung ausbauen.

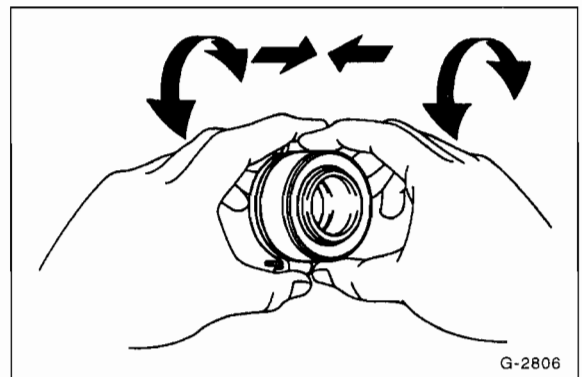


- Kupplungsgabel vom Kupplungsausrückhebel abschrauben und Ausrücklager herausnehmen.
- Ausrückhebel nach oben aus dem Gehäuse herausziehen.
- Kupplungsgabel abnehmen.



- Drucklagerführung vom Getriebegehäuse abschrauben.
- Dichtring in der Drucklagerführung auf Verschmutzung oder Beschädigung prüfen gegebenenfalls ersetzen. Dazu Dichtring mit Schraubendreher aus der Drucklagerführung heraushebeln.

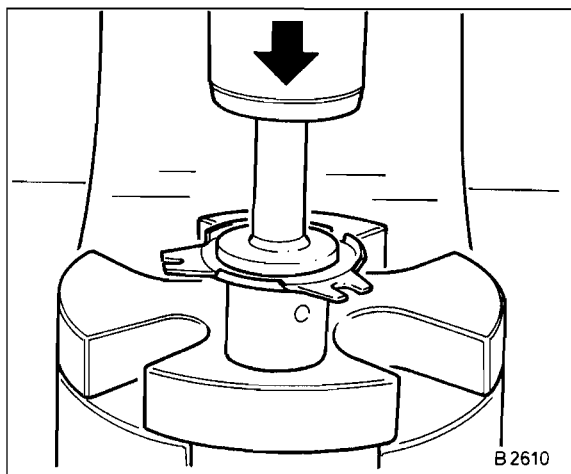
### Prüfen



- Ausrücklager zusammendrücken und gleichzeitig drehen. Läuft das Lager rauh, neues Lager einbauen. **Achtung:** Das Lager ist dauergeschmiert und darf weder gereinigt noch nachgefettet werden.
- Gleitflächen auf Verschleiß, Korrosion und Beschädigungen prüfen.

### Einbau

- Neuen Dichtring zwischen den Dichtlippen mit Mehrzweckfett füllen, zum Beispiel OPEL-Fett 19 48 524 (90 001 825).



- Dichtring mit OPEL-Spezialwerkzeug KM-445 und einer geeigneten Presse einpressen. Steht das Einpreß-Spezialwerkzeug nicht zur Verfügung, kann auch ein kurzes Rohr mit entsprechendem Durchmesser verwendet werden.
- O-Gummidichtring fett- und ölfrei in die Nut am Getriebegehäuse einsetzen.
- Drucklagerführung am Getriebegehäuse ansetzen und mit 5 Nm anschrauben.
- Gleitfläche für Kupplungsdrucklager (Ausrücklager) an der Führungshülse dünn mit Mehrzweckfett bestreichen, zum Beispiel OPEL 19 48 524 (90 001 825). Gegebenenfalls verharzte Fettreste entfernen. **Achtung:** Nicht zuviel Fett auftragen, damit bei eingebauter Kupplung kein Fett auf die Reibfläche gelangen kann.
- Kupplungs-Ausrückhebel einsetzen.
- Ausrücklager auf die Führungshülse schieben und Kupplungsgabel am Ausrückhebel mit **35 Nm** anschrauben.
- Kupplung einbauen.

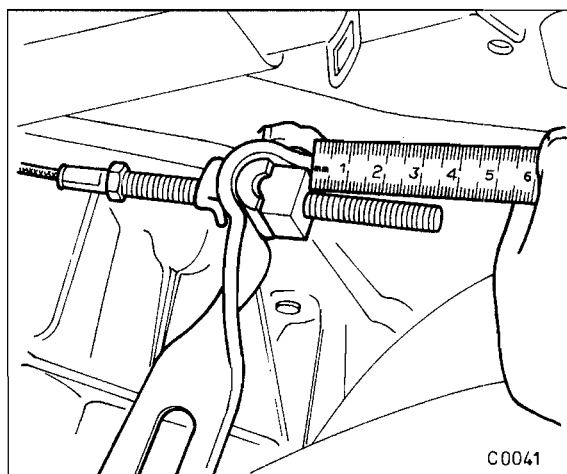
## Kupplungsseilzug ersetzen

**Hinweis:** Seit 9/95 ist der Kupplungsseilzug geändert, in Verbindung mit geänderter Seilzugführung am Pedal und einem Dämpfelement an der Getriebe-Kupplungsschwinge.

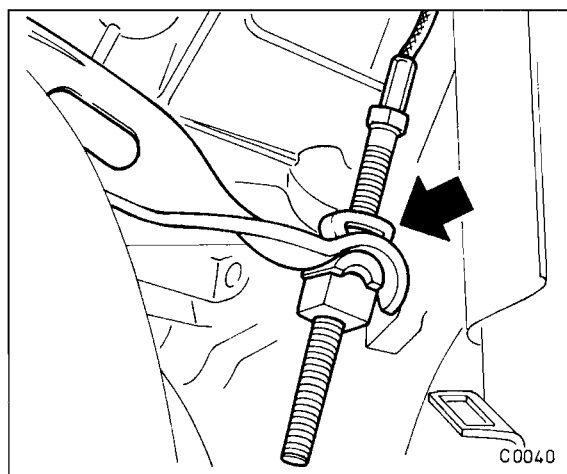
**Achtung:** Falls beim Betätigen des Kupplungspedals quietschende oder knarrende Geräusche unterhalb der Armaturentafel auftreten, liegt das in der Regel daran, daß der Kupplungsseilzug nicht genügend gefettet ist. Es ist dann folgendermaßen vorzugehen:

- Kupplungspedal nach oben, in Richtung Lenkrad, drücken.
- Haken des Kupplungsseilzuges sowie die Aussparung am Kupplungspedal, wo der Zug eingehängt ist, mit Mehrzweckfett bestreichen. Die Fachwerkstatt verwendet hierzu das Fett OPEL ET-Nr. 90001825.

### Ausbau

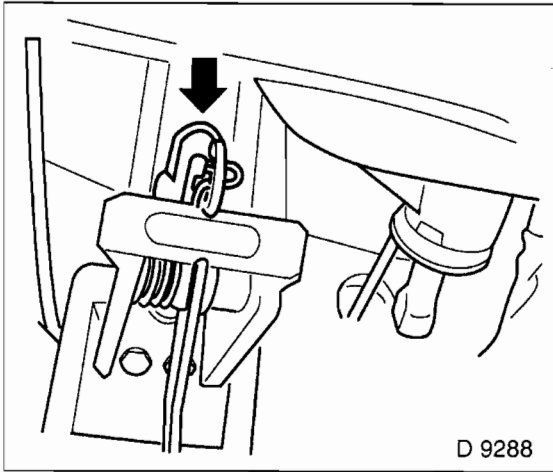


- Mit Meterstab Gewindelänge am Ausrückhebel bis zur Einstellschraube messen und notieren. Dadurch kann das neue Kupplungsseil auf die gemessene Länge vor eingestellt werden.

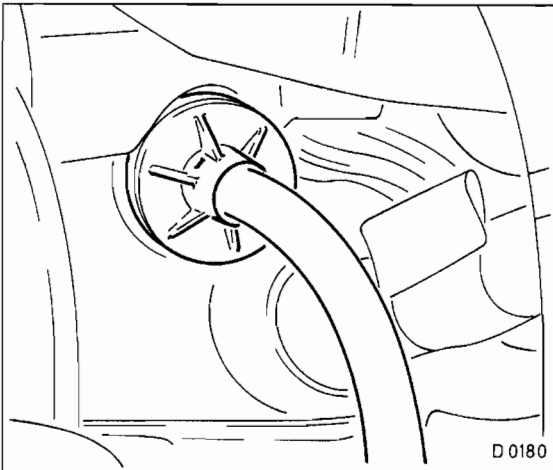


- Am Gewindestück des Kupplungsseils Sicherungsklammer –Pfeil– mit Schraubendreher abhebeln.

- Ausrückhebel mit Montierhebel zurückdrücken und Kupplungsseilzug aushängen. Seilzug aus dem Halter herausdrücken.



- Am Kupplungspedal Rückzugfeder und Kupplungsseilzug aushängen.



- Kupplungsseil von der Motorraumseite her aus der Stirnwand herausziehen.

#### Einbau

- Neues Kupplungsseil in Stirnwand einsetzen.
- Kupplungsseil in das Kupplungspedal einhängen. Sicherstellen, daß das Seil richtig in der Seilführung des Pedals liegt.
- Rückzugfeder einhängen.
- Kupplungsseil in das Gegenlager und in den Ausrückhebel am Getriebe einhängen.

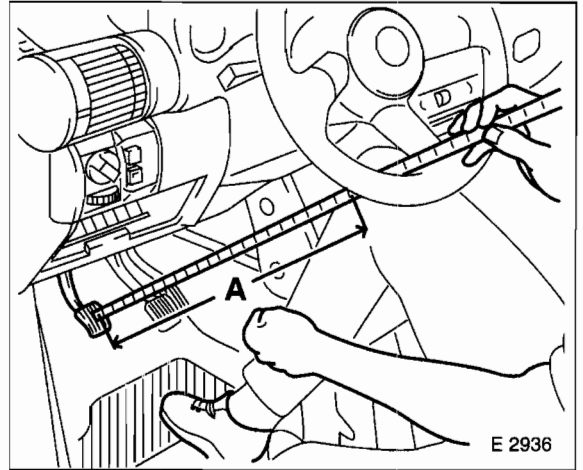
**Achtung:** Falls der Kupplungsseilzug erneuert wird, Mutter für Kupplungsbetätigung auf den vorher gemessenen Wert aufschrauben.

- Kupplungszug einstellen.
- Kupplungszug in den Halter einhängen.

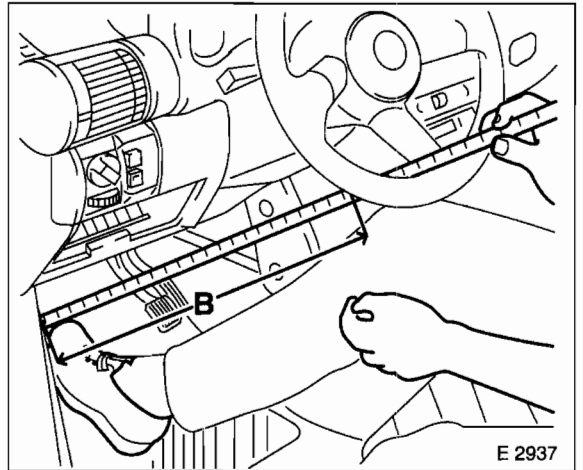
## Kupplung prüfen/einstellen

Da die CORSA/TIGRA-Modelle keine automatische Kupplungsnachstellung besitzen, muß das Kupplungsspiel eingestellt werden. Mit fortschreitender Abnutzung der Kupplung wandert das Kupplungspedal nach oben, in Richtung Fahrer.

#### Prüfen



- Mit Meterstab Abstand von Lenkradkranz-Unterkante bis zur Mitte vom Kupplungspedal messen. **Achtung:** Dabei das Kupplungspedal nicht durchtreten. Maß –A– notieren.



- Kupplungspedal **ganz durchtreten** und erneut Abstand zwischen Mitte Kupplungspedal und Lenkradkranz-Unterkante messen. Maß –B– notieren.
- Die Differenz beider Meßwerte (B minus A) muß 135 mm bis 145 mm betragen. Andernfalls Kupplungsseilzug einstellen.

#### Einstellen

- Sicherungsklammer von der Gewindestange abziehen, siehe Abbildung C 0040.

- Pedalweg am Gewindestück des Seilzuges einstellen.
- Stellung des Pedals überprüfen, gegebenenfalls erneut einstellen.
- Sicherungsklammer wieder aufschieben.

**Achtung:** Nach einer ordnungsgemäß durchgeführten Einstellung des Kupplungspedales steht dieses Pedal immer etwas höher als das Bremspedal. Eine Parallelstellung beider Pedale ist nicht korrekt und muß entsprechend geändert werden, da sonst Kupplungs- und Schaltschwierigkeiten auftreten können.

## Störungsdiagnose Kupplung

| Störung   | Ursache  | Abhilfe  |
|---|--|--|
| Kupplung rupft.   | Zu niedrige Leerlaufdrehzahl.<br>Motor- und Getriebelager defekt.<br>Getriebe liegt in der Aufhängung nicht fest.<br>Druckplatte trägt ungleichmäßig.<br>Kupplungsscheibe kein Original-OPEL-Teil.<br>Kurbelwelle fluchtet nicht zur Getriebe-Antriebswelle.<br>Ausrücker drückt einseitig.<br>Ausrückring schlägt.<br>Seilführung falsch verlegt.   | <ul style="list-style-type: none"> <li>■ Drehzahl einstellen.</li> <li>■ Prüfen, gegebenenfalls auswechseln.</li> <li>■ Befestigungsschrauben nachziehen.</li> <li>■ Druckplatte auswechseln.</li> <li>■ Original-OPEL-Kupplungsscheibe einbauen.</li> <li>■ Zentrierflächen von Motor und Getriebe überprüfen.</li> <li>■ Ausrücker überprüfen.</li> <li>■ Ausrücklager erneuern.</li> <li>■ Seilführung in Ordnung bringen.</li> </ul>   |
| Kupplung rutscht.   | Kupplungsscheibe verschlissen.<br>Kupplungsseilzug falsch eingestellt.<br>Spannung der Membranfeder zu gering.<br>Belag verhärtet oder verölt.<br>Kupplung wurde überhitzt.  | <ul style="list-style-type: none"> <li>■ Kupplungsscheibe auswechseln.</li> <li>■ Kupplungsseilzug einstellen.</li> <li>■ Druckplatte auswechseln.</li> <li>■ Kupplungsscheibe austauschen.</li> <li>■ Original-OPEL-Teil einbauen.</li> </ul>   |
| Kupplung trennt nicht richtig.  | Kupplungsseilzug falsch eingestellt.<br>Belag durch Abrieb verklebt.<br>Kupplungsscheibe klemmt auf der Antriebswelle, Kerbverzahnung trocken oder verklebt.<br>Kupplungsscheibe hat Seitenschlag.<br>Ausrücker defekt.<br>Führungslager für die Getriebe-Antriebswelle in der Kurbelwelle defekt.<br>Kupplungsseil, Ausrücklager oder Fußhebel schwergängig.<br>Kupplungsseil verschlissen.<br>Kupplungsscheibe seitenfalsch eingebaut.<br>Kupplungsscheibe stark verbogen, oder Belag gebrochen. | <ul style="list-style-type: none"> <li>■ Kupplungsseilzug einstellen.</li> <li>■ Kupplungsscheibe austauschen.</li> <li>■ Kerbverzahnung reinigen, entgraten, ggf. Rost entfernen und neu schmieren; z. B. MoS<sub>2</sub>-Puder einbürsten.</li> <li>■ Kupplungsscheibe prüfen lassen, ersetzen.</li> <li>■ Ausrücker auf Verformung prüfen.</li> <li>■ Führungslager in der Kurbelwelle ersetzen.</li> <li>■ Teile reinigen und mit Universalfett schmieren.</li> <li>■ Seil auswechseln.</li> <li>■ Kupplungsscheibe seitenrichtig einbauen, Einbauhinweis beachten.</li> <li>■ Kupplungsscheibe ersetzen.</li> </ul> |
| Geräusch bei betätigtem Kupplungspedal.   | Ausrücklager defekt.<br>Kupplungsscheibe schlägt an die Druckplatte.   | <ul style="list-style-type: none"> <li>■ Ausrücklager prüfen, ersetzen.</li> <li>■ Kupplungsscheibe auswechseln.</li> </ul>  |
| Auf- und abschwelliges Geräusch bei Zug- oder Schubzustand, oder wenn das Fahrzeug in ausgekuppeltem Zustand rollt. | Torsionsdämpfer der Kupplungsscheibe schwergängig.<br>Nietverbindungen der Kupplung locker.<br>Unwucht der Kupplung zu groß.   | <ul style="list-style-type: none"> <li>■ Kupplungsscheibe erneuern.</li> <li>■ Kupplung ersetzen.</li> <li>■ Kupplung und Kupplungsscheibe ersetzen.</li> </ul>  |

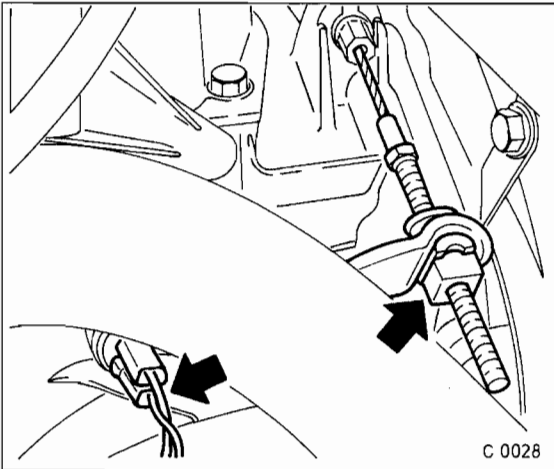
# Getriebe/Schaltung/ Automatikgetriebe

Das Getriebe kann ohne Ausbau des Motors ausgebaut werden. Ein Ausbau ist dann erforderlich, wenn das Getriebe erneuert beziehungsweise überholt werden muß. Da es jedoch in keinem Fall anzuraten ist, Reparaturen am Getriebe mit Heimwerkermitteln in Angriff zu nehmen, beschreibe ich lediglich den Ausbau des Aggregates. Zum Aus- und Einbau sind Spezialwerkzeuge erforderlich.

## Getriebe aus- und einbauen

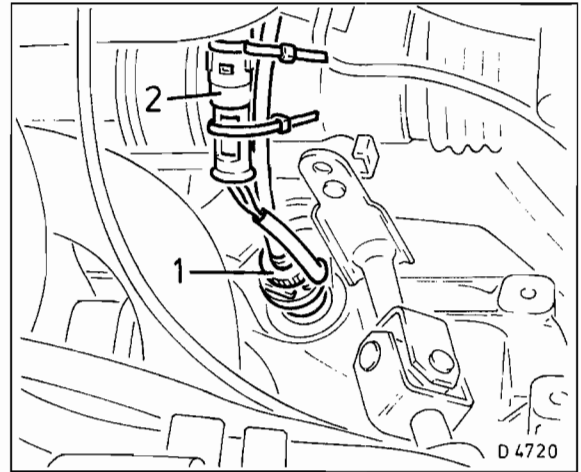
### Ausbau

- Batterie-Massekabel (-) abklemmen. **Achtung:** Dadurch werden die elektronischen Speicher gelöscht, zum Beispiel Motor-Fehlerspeicher oder Radiocode. Batterie nur bei **ausgeschalteter Zündung** abklemmen, da sonst das Steuergerät der Einspritzanlage beschädigt werden kann. Vor dem Abklemmen sollten auch die Hinweise im Kapitel »Radio« bzw. »Batterie aus- und einbauen« durchgelesen werden.

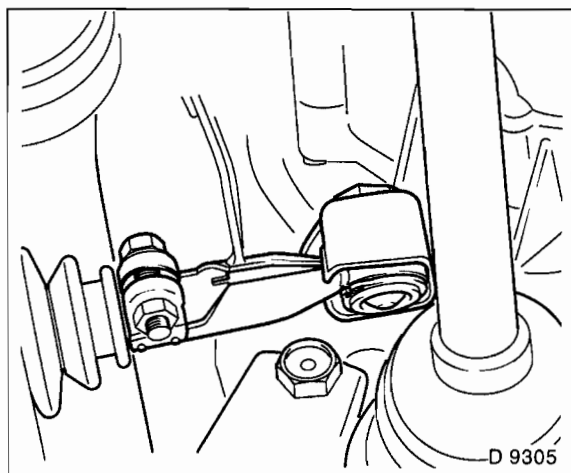


- Am Gewindestück des Kupplungsseils Sicherungsklammer mit Schraubendreher abnehmen.
- Ausrückhebel mit Montierhebel zurückdrücken und Kupplungsseilzug aushängen.

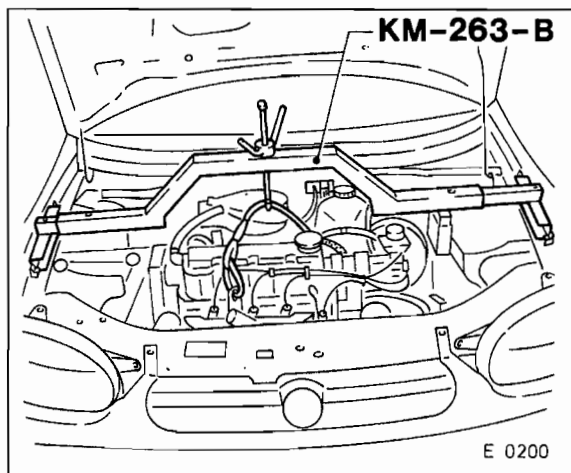
- Kabel für Rückfahrcheinwerfer-Schalter –Pfeil– abziehen.



- Tachowelle –1– abschrauben. Dazu Halteschraube vom Getriebe abschrauben und Tachowelle abziehen. Je nach Ausführung kann auch ein Wegstrecken-Frequenzgeber eingebaut sein, dann Kabel an Steckverbindung –2– lösen.
- Stellung der Vorderräder zur Radnabe mit Farbe kennzeichnen. Dadurch kann das ausgewuchtete Rad wieder in derselben Position montiert werden. Radschrauben bei auf dem Boden stehendem Fahrzeug lösen. Fahrzeug aufbocken und Vorderräder abnehmen.

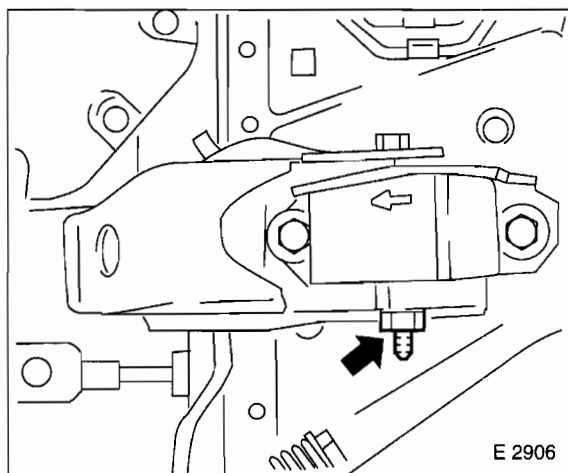


- Schraube für Schaltstangen-Klemmschelle lösen und Schaltstange abdrücken.

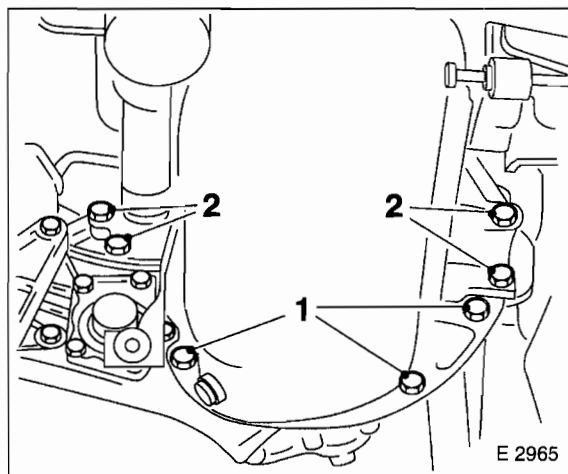


- Motor mit Motorheber KM-263-B etwas anheben. Dazu 2 handelsübliche Karabinerhaken an den Motor-Aufhängeösen am Zylinderkopf einhängen und durch ein Drahtseil mit dem Motorheber verbinden. Steht die Aufhängevorrichtung nicht zur Verfügung, entsprechendes Seil durch die Laschen am Motor ziehen und kräftiges Rohr durch das Seil schieben und auf entsprechenden Böcken lagern oder in den Kotflügelsicken. **Achtung:** Rohr nicht auf den Kotflügeln lagern.
- Gummiaufhängung vom vorderen Abgasrohr aushängen.
- Stabilisator mit Lenker, Führungsgelenk und Zugstrebe komplett ausbauen, siehe Seite 131/140.
- Gelenkwellen am Getriebe ausbauen, siehe Seite 136.

**Achtung:** Beim Ausbau der Gelenkwellen läuft Öl aus. Öffnungen verschließen. Gelenkwellen mit Draht hochbinden. Beim Einbau Gelenkwellendichtringe ersetzen.



- Halter Motoraufhängung vorn links ausbauen
- Getriebeaufhängung hinten links von der Aufhängung am Wagenunterbau abschrauben.
- Massekabel vom Lagerschilddeckel abschrauben.
- Motor etwas absenken.
- Getriebe mit einem Hydraulikheber abstützen.

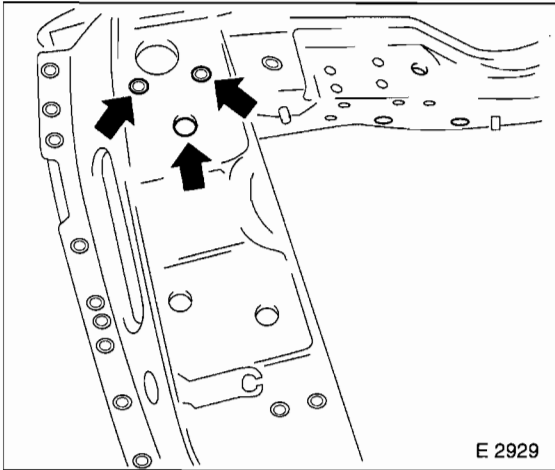


- Abdeckblech für Schwungrad abschrauben –1–.
- Getriebe vom Motorblock abschrauben –2–.
- Getriebe vom Motorblock abdrücken und nach unten herausnehmen.

**Achtung:** Das Schaltgetriebe ist vorsichtig zu lagern. Es darf nicht auf dem Zapfen der Getriebe-Antriebswelle, dem Schaltstangengelenk, dem Kupplungsausrückhebel, dem Rückfahrcheinwerferschalter oder dem Tachoantrieb abgelegt werden.

## Einbau

- Vor dem Einbau Kupplung prüfen, siehe Seite 120.



- Gängigkeit der Gewindebohrungen für den Dämpfungsblock am linken Vorderrahmenträger prüfen. Gegebenenfalls Gewinde mit Gewindeschneider M10 x 1,25 vorsichtig nachschneiden.
- Getriebe anheben und am Motorblock ansetzen.
- Verbindungsschrauben eindrehen und wechselweise mit **75 Nm** anziehen.
- Abdeckblech für Kupplungsgehäuse mit 7 Nm anschrauben.
- Dämpfungsblock an linken Vorderrahmenlängsträger mit **neuen** Schrauben und **65 Nm** anschrauben
- Getriebeaufhängung am Gummibock mit **60 Nm** festschrauben.
- Schaltrohr aufschieben und einstellen.
- Gummihalter für vorderes Abgasrohr einbauen.
- Gelenkwellen einbauen, siehe Seite 136.
- Stabilisator mit Lenker, Führungsgelenk und Zugstrebe komplett ausbauen, siehe Seite 131/140.
- Vorderräder so ansetzen, daß die beim Ausbau angebrachten Markierungen übereinstimmen. Räder anschrauben. Fahrzeug ablassen und Radschrauben über Kreuz mit **110 Nm** festziehen.
- Motorheber ausbauen.
- Anschlußkabel für Rückfahrcheinwerfer am Getriebe aufschieben.
- Tachometerwelle in Tachowellen-Führungshülse am Getriebe einführen und die Überwurfmutter festziehen, beziehungsweise elektrisches Anschlußkabel für Wegstecken-Frequenzgeber aufstecken.
- Kupplungsseilzug einbauen, siehe Seite 124.
- Batterie-Massekabel (-) anklemmen. **Achtung:** Batterie nur bei **ausgeschalteter Zündung** anklemmen, sonst kann das Steuergerät der Einspritzanlage beschädigt werden.
- Zeituhr einstellen.

- Diebstahlcode für Radio eingeben, siehe Kapitel »Radio-Codierung eingeben«.
- Getriebeölstand kontrollieren, siehe Seite 291.

## Die Vollautomatik

OPEL CORSA-Modelle mit 1,4-l-Motor werden auf Wunsch mit einer Getriebevollautomatik ausgestattet. Das Automatikgetriebe hat vier Fahrstufen, die automatisch geschaltet werden.

Die Steuerung des Automatikgetriebes übernimmt ein elektronisches Steuergerät. Das Steuergerät erhält von den Gebern und Sensoren Informationen über Schalterstellungen, Getriebeöltemperatur, Getriebedrehzahlen und durch das MULTEC-Steuergerät Hinweise über den Lastzustand des Motors. Mittels 4 Magnetventile regelt das Steuergerät die Schaltvorgänge. Vorteile dieser Steuerung sind: Geringer Kraftstoffverbrauch, weiche Schaltvorgänge, größere Auswahl an Fahrprogrammen (Economy, Sport, Winter).

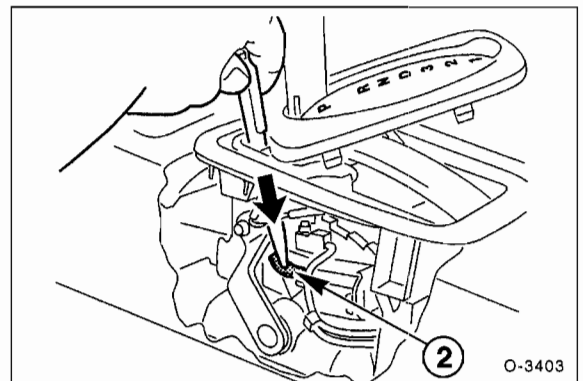
Bei Störungen der Eingangssignale oder der Magnetventile wird auf ein Notlaufprogramm umgeschaltet, gleichzeitig wird der im Fahrbetrieb aufgetretene Fehler in einem Fehlerspeicher gespeichert und kann später abgerufen werden.

Für die Beurteilung der Funktion der Getriebeautomatik und für die richtige Fehlersuche ist Erfahrung mit automatischen Getrieben und die Kenntnis der Arbeitsweise unerlässlich. Da diese Materie nur durch lange Berufserfahrung erworben werden kann, ist es bei einem Fehler oder einem Defekt am Automatikgetriebe unumgänglich die Fachwerkstatt aufzusuchen.

**Seit 9/97** kommt eine **elektromechanische Wählhebelsperre** zum Einsatz. Der Wählhebel kann dann aus der P-Stellung nur bei eingeschalteter Zündung und gleichzeitig betätigtem Bremspedal herausbewegt werden.

Beim Ausfall der Bordspannung oder bei einem elektrischen Defekt muß die Wählhebelsperre unter Umständen manuell entriegelt werden (z. B. zum Abschleppen des Fahrzeugs). Dabei ist folgendermaßen vorzugehen:

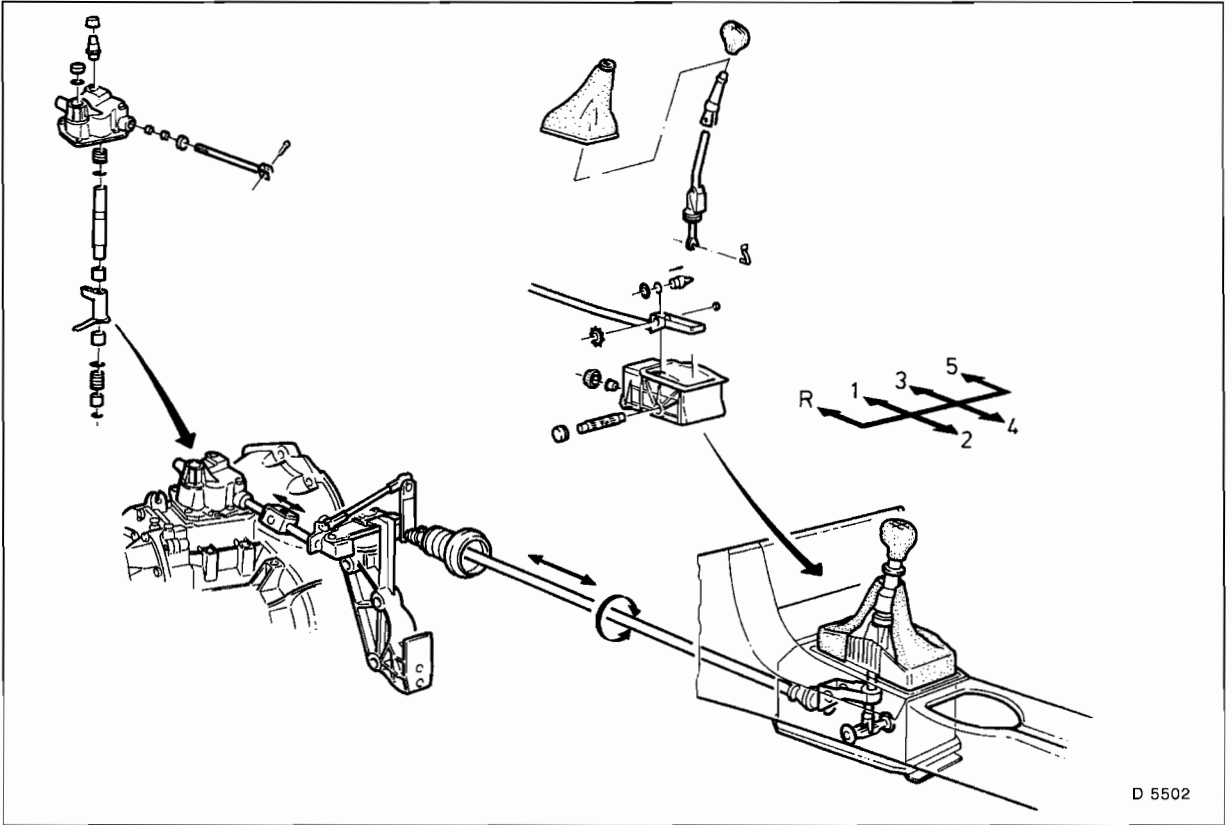
- Zündung ausschalten.
- Schaltabdeckung ausrasten und nach oben ziehen.



- Mit einem Stift, zum Beispiel Kugelschreiber, den gelben Hebel der Wählhebelsperre niederdrücken und in dieser Position halten. Dabei den Wählhebel normal aus der P-Stellung herausschalten.



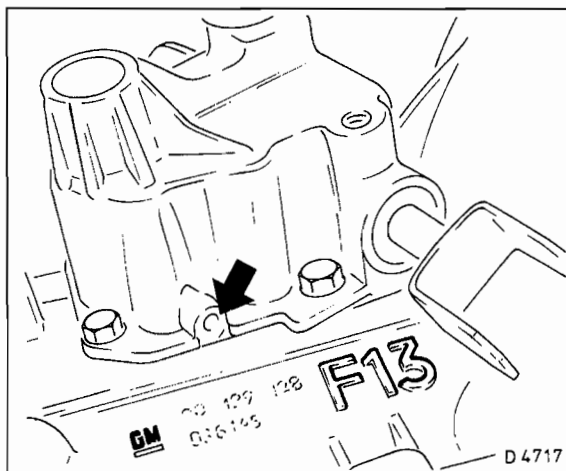
## Schaltung einstellen



Die Schaltung ist einzustellen, wenn sich einzelne Gänge nicht mehr einlegen lassen, beim Einkuppeln herauspringen oder wenn die Schaltstange ersetzt wurde. Alle Getriebegänge müssen sich im Stand, bei laufendem Motor und durchgetretenem Kupplungspedal, leicht einlegen lassen.

### Einstellen

- Getriebe in Leerlaufstellung bringen. Fahrzeug aufbocken.
- Schraube für Klemmschelle –Pfeil– an der Schaltstange lösen, siehe Abbildung D-9305 auf Seite 128.



- Stopfen für Einstellbohrung –Pfeil– am Getriebe aus dem Deckel für die Schaltung herausziehen.
- Schaltstange so weit nach links drehen – in Fahrtrichtung gesehen – bis das OPEL-Einstellwerkzeug KM-527-A in die Einstellbohrung bis zum Anschlag eingeführt werden kann. Anstelle des Einstellwerkzeuges kann auch ein Spiralbohrer mit 5 mm Ø genommen werden. **Achtung:** Seit 9/95 ist ein Stift mit Feder an dieser Stelle, der dort verbleibt. Von Hilfsperson Stift eindrücken und halten lassen.
- Faltenbalg für Schalthebel am Getriebetunnel ausclippen und nach oben schlagen.
- Schalthebel in Leerlaufstellung so weit nach links bewegen, bis die Bohrungen in der Schalthebellasche und im Schalthebelgehäuse übereinander stehen.
- In dieser Position Klemmschelle mit 15 Nm festziehen.
- KM-527-A herausnehmen und Einstellbohrung mit **neu-**em Stopfen verschließen.
- Schalthebelabdeckung herunterklappen und einclippen.
- Fahrzeug ablassen.
- Gänge durchschalten, bei Schwergängigkeit Einstellung wiederholen.
- Probefahrt durchführen und Leichtgängigkeit der Schaltung überprüfen, gegebenenfalls Einstellung wiederholen.

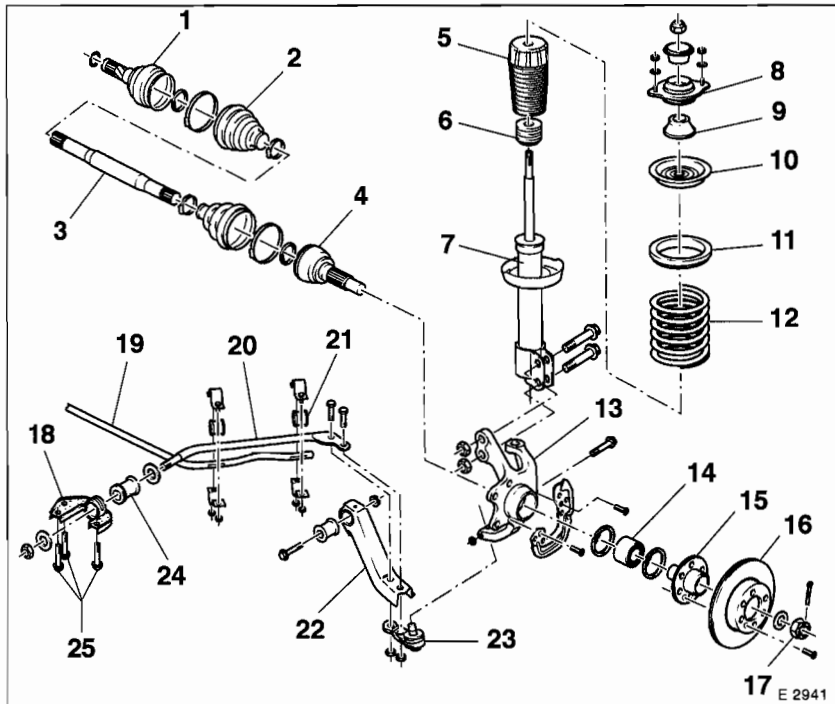
# Vorderachse

An der Vorderachse werden 2 McPherson-Federbeine verwendet, die jeweils aus einer Schraubenfeder und einem integrierten Hydraulik-Stoßdämpfer bestehen. Die Federbeine sind mit der Karosserie und den Achsschenkeln verschraubt. Die seitliche Führung erfolgt über untere Querlenker, die mit dem jeweiligen Achsschenkel über ein (auswechselbares) Kugelgelenk verbunden sind. Die Querlenker sind über Gummilager mit dem Aufbau verschraubt. In Längsrichtung werden die Querlenker von Zugstreben geführt.

Ein Querstabilisator verbindet die beiden Zugstreben miteinander. Dadurch vermindert sich in Kurven die Aufbauneigung des Fahrzeugs.

Die Antriebskraft des Frontmotors wird über zwei Gelenkwellen auf die Vorderräder übertragen. Die Gelenkwellen sind unterschiedlich lang und jeweils mit zwei Gleichlaufgelenken ausgestattet.

Die Vorderradlager sind nicht zerlegbar und müssen nach jedem Ausbau komplett ersetzt werden.



- 12 – Vorderfeder
- 13 – Achsschenkel
- 14 – Radlager
- 15 – Radnabe
- 16 – Bremsscheibe
- 17 – Kronenmutter

**Anzugsmethode:** Kronenmutter mit 130 Nm anziehen, anschließend vollständig lösen und wieder mit 20 Nm anziehen. Danach Mutter mit starrem Schlüssel um 90° weiterdrehen. Bei Versatz zum Splintloch, Mutter bis zum nächsten Splintloch lösen, neuen Splint einsetzen und umbiegen.

- 18 – Halter Zugstrebe
- 19 – Stabilisator
- 20 – Zugstrebe
- 21 – Gummilager
- 22 – Querlenker
- 23 – Achsgelenk, 30 Nm
- 24 – Dämpfungsbuchse
- 25 – Bundschrauben

**Anzugsmethode:** Schrauben mit 50 Nm anziehen und anschließend mit einem starren Schlüssel um 90° bis 105° weiterdrehen. Schrauben immer erneuern.

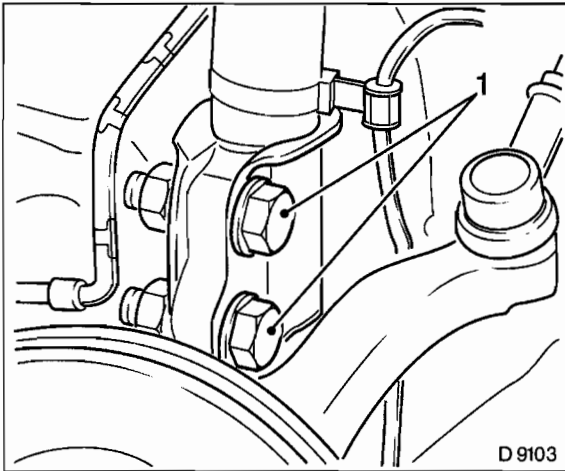
- 1 – Inneres Gleichlaufgelenk  
Gleichlaufkugelgelenk.  
1,0-/1,2-I-DOHC-Motor: Tripodegelenk.
- 2 – Gelenkwellenmanschette
- 3 – Gelenkwelle
- 4 – Äußeres Gleichlaufgelenk  
Gleichlaufkugelgelenk.

- 5 – Faltenbalg
- 6 – Gummipuffer
- 7 – Stoßdämpfer
- 8 – Stützlager
- 9 – Distanzstück
- 10 – Federsitz oben
- 11 – Dämpfungsring

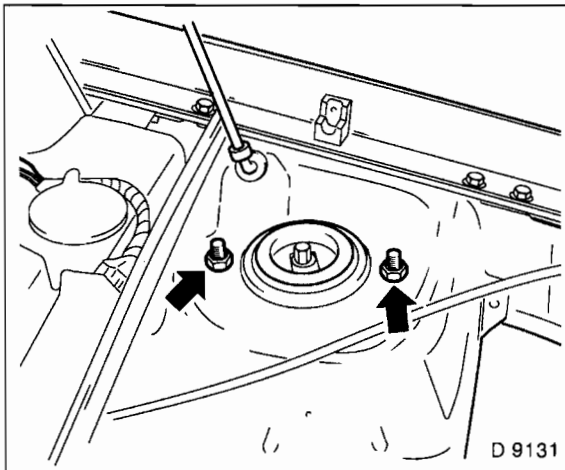
# Federbein aus- und einbauen

## Ausbau

- Stellung der Vorderräder zur Radnabe mit Farbe kennzeichnen. Dadurch kann das ausgewuchtete Rad wieder in derselben Position montiert werden. Radschrauben bei auf dem Boden stehendem Fahrzeug lösen. Fahrzeug vorn aufbocken und Vorderräder abnehmen.
- Falls vorhanden, Kabel für ABS-Sensor am Federbein lösen.
- Vorderachse am Querlenker abstützen, damit die Gelenkwelle nach Ausbau des Federbeins nicht nach unten durchhängt. Dazu geeigneten Stützbock oder Hydraulikheber unter dem Querlenker postieren.



- Federbein-Stützrohr mit Schrauben –1– vom Achsschenkel abschrauben. Die Achswelle bleibt eingebaut.



- Federbein komplett vom Federbeindom abschrauben und nach unten herausnehmen.

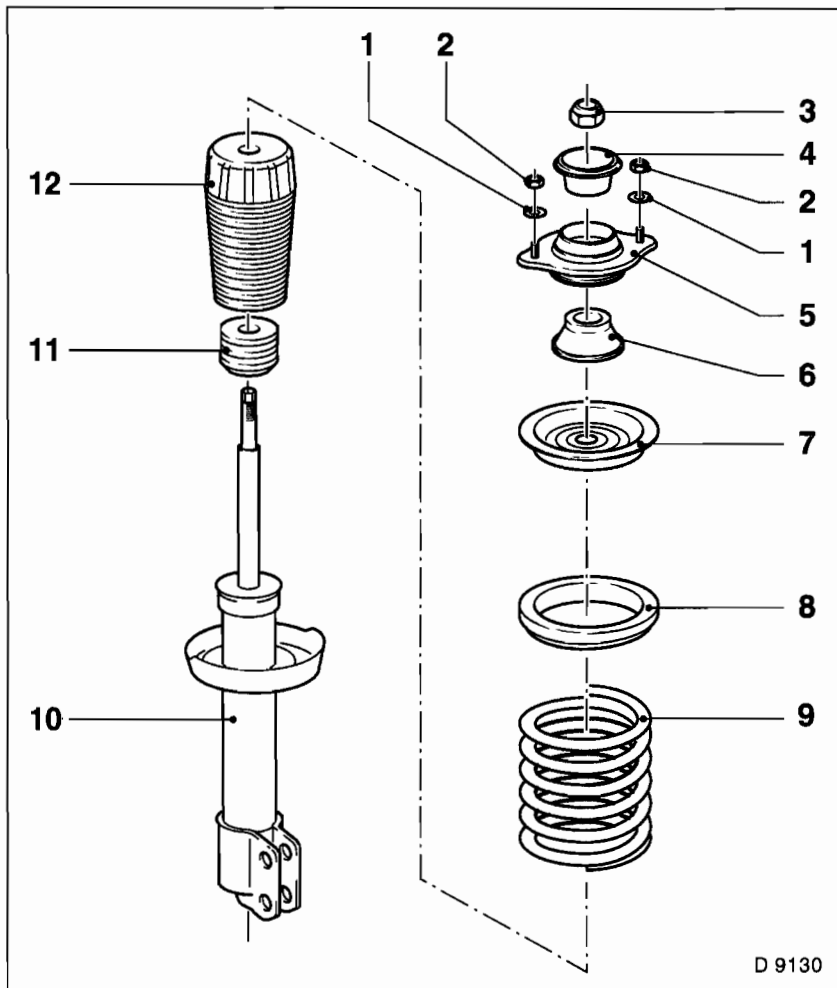
## Einbau

- Federbein von unten einsetzen, 2 **neue selbstsichernde** Muttern mit Unterlegscheiben handfest anschrauben.
- Federbein-Stützrohr am Achsschenkel anschrauben. Immer **neue** Schrauben und Muttern verwenden. Schrauben von hinten nach vorn – in Fahrtrichtung gesehen – einsetzen und **neue selbstsichernde** Muttern wie folgt in 4 Stufen anziehen. Immer beide Muttern auf jeweilige Stufe anziehen:
  1. Stufe: Mit Drehmomentschlüssel auf **50 Nm** anziehen.
  2. Stufe: Mit Drehmomentschlüssel auf **90 Nm** anziehen.
  3. Stufe: Starren Schlüssel ansetzen und Muttern um **45° (= 1/4 Umdrehung) weiterdrehen**.
  4. Stufe: Muttern mit starrem Schlüssel um **15°** weiterdrehen.

**Achtung:** Um die 45° und 15° beim Anziehen einzuhalten, ist es sinnvoll, entsprechende Markierungen mit Hilfe einer Pappschablone am Unterbau anzubringen. Dazu aus Pappe eine Schablone mit entsprechendem Winkel herstellen, starren Schlüssel auf Schraube aufsetzen und im Abstand von 50° eine Markierung mit Kreide anbringen. Es gibt von HAZET auch die Winkelscheibe 6690 für den drehwinkelgesteuerten Schraubenanzug.

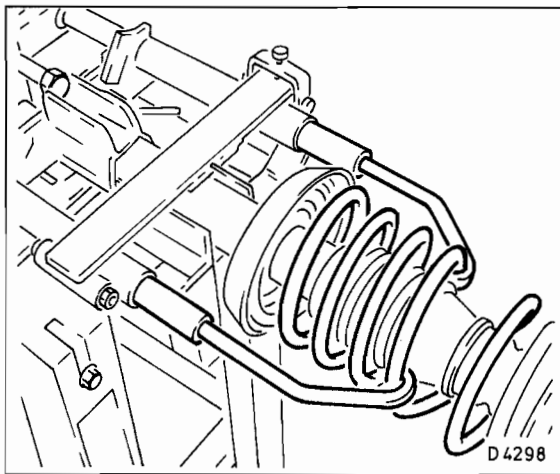
- Beide Muttern am Federbeindom mit **30 Nm** festziehen.
- Vorderräder so ansetzen, daß die beim Ausbau angebrachten Markierungen übereinstimmen. Räder anschrauben. Fahrzeug ablassen und Radschrauben über Kreuz mit **110 Nm** festziehen.

# Federbein zerlegen/Stoßdämpfer/Schraubenfeder aus- und einbauen

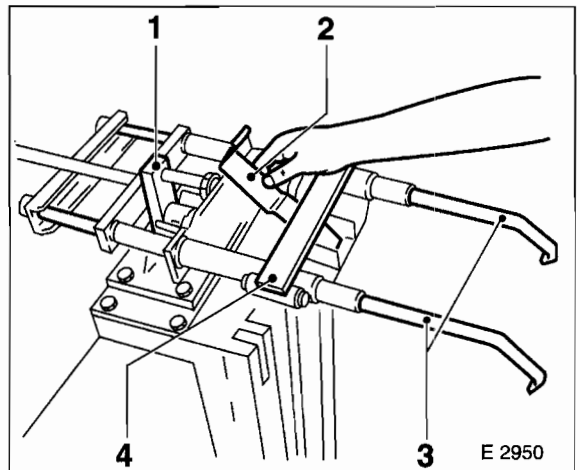


## Ausbau

- Federbein ausbauen.



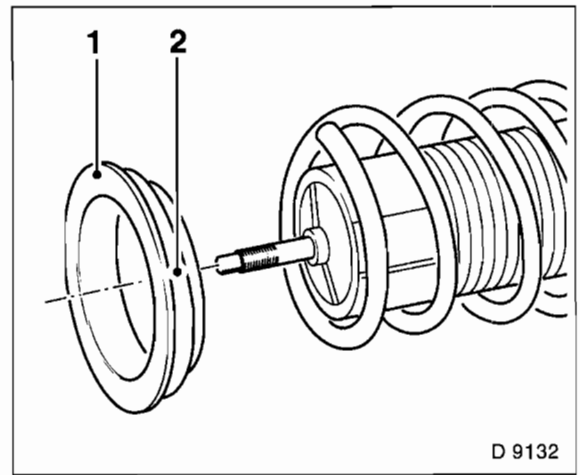
- Die Schraubenfeder ist vorgespannt. Zum Lösen des Stoßdämpfers muß die Schraubenfeder noch weiter gespannt werden, damit die Federteller entlastet sind.



- Die OPEL-Werkstätten benutzen dazu den abgebildeten Federspanner. OPEL-Bezeichnungen: 1 – KM-329-A; 2 – KM-550-32; 3 – KM-550-31; 4 – KM-465-A. Der Haken mit grüner Markierung muß mit gelber Markierung am Spannergstell übereinstimmen. ● Feder mit

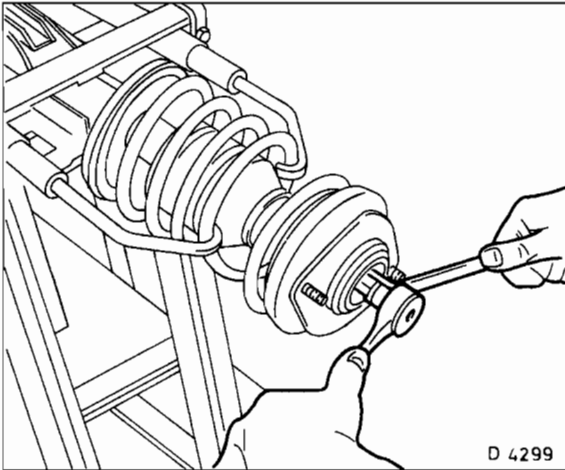
OPEL- oder anderem handelsüblichen Federspanner spannen. Feder um ca. 10 mm zusammendrücken, bis das obere Federbeinlager von Hand verdreht werden kann.

**Achtung:** Federspanner so in die Windungen der Feder einsetzen, daß die Federwindungen sicher umfaßt werden und der Federspanner nicht abrutschen kann. Feder grundsätzlich an 2, besser 3 gegenüberliegenden Seiten spannen. Die Schraubenfeder steht unter großer Vorspannung, deshalb nur stabiles Werkzeug verwenden. Keinesfalls Feder mit Draht zusammenbinden. Unfallgefahr! Die Stoßdämpfermutter darf nur bei gespannter Feder gelöst werden.



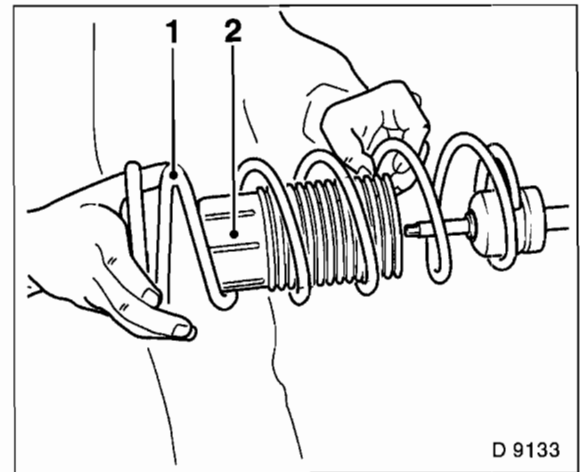
D 9132

- Oberen Federteller –1– mit Dämpfungsring –2– vom Stoßdämpfer abnehmen.



D 4299

- Selbstsichernde Mutter an der Kolbenstange mit einem tiefgekröpften Ringschlüssel abschrauben. Mit Stecknuß am Sechskant der Kolbenstange gegenhalten. **Achtung:** Mutter nicht mit einem Schlagschrauber lösen oder befestigen, sonst wird der Kolbenstangen-Dichtring beschädigt. Die OPEL-Werkstatt verwendet zum Lösen und Anziehen der Kolbenstangenmutter den Steckschlüssel mit Gegenhalter, Spezialwerkzeug KM-808.

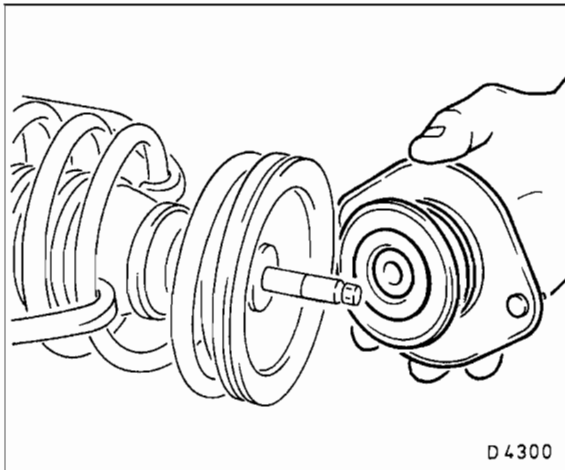


D 9133

- Feder –1– langsam entspannen und mit Faltenbalg –2– abnehmen.
- Gummipuffer von der Kolbenstange abziehen.

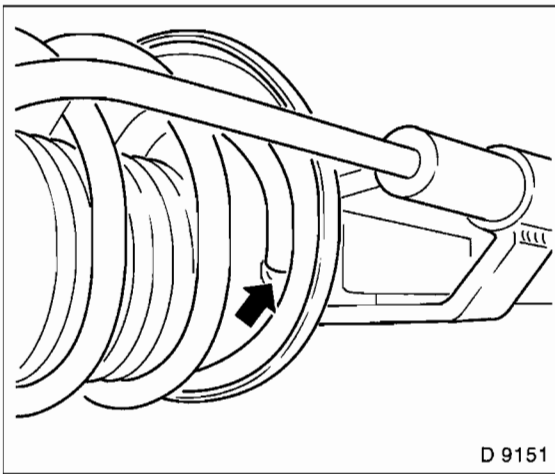
#### Einbau

- Stoßdämpfer prüfen, siehe folgendes Kapitel.
- Gummiteile am Federbeinlager sowie Schraubenfeder auf Rißbildungen und Verformungen kontrollieren, gegebenenfalls auswechseln.
- Gummipuffer auf neue Kolbenstange aufschieben.
- Faltenbalg auf die Kolbenstange aufsetzen.

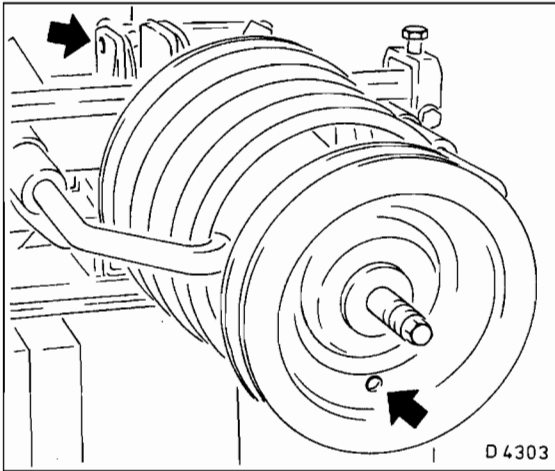


D 4300

- Anschlag für Stützlager und Stützlager mit Distanzstück von der Stoßdämpfer-Kolbenstange abnehmen.



- Vorderfeder auf unteren Federteller aufsetzen und mit Federspanner spannen. **Achtung:** Das Federende muß am Anschlag des unteren Federtellers anliegen –Pfeil–.



- Dämpfungsring und oberen Federteller aufsetzen. Der Federteller muß so aufgelegt werden, daß das Stanzloch –Pfeil unten– (Einbaukennzeichen) entgegen der unteren Federbeinbefestigung –Pfeil oben– zu liegen kommt.
- Distanzstück, Stützlager und Anschlag für Stützlager auf Stoßdämpfer-Kolbenstange aufstecken und mit **neuer selbstsichernder** Mutter befestigen. Mutter mit **55 Nm** festziehen.
- Feder entspannen.
- Federbein einbauen, siehe Seite 132.

## Stoßdämpfer prüfen/verschrotten

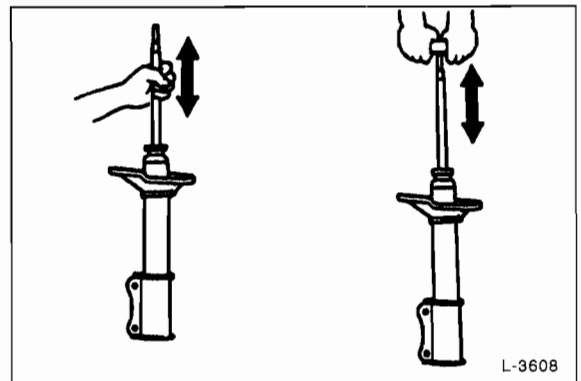
Folgende Fahreigenschaften weisen auf defekte Stoßdämpfer hin:

- Langes Nachschwingen der Karosserie bei Bodenunebenheiten.
- Aufschaukeln der Karosserie bei aufeinander folgenden Bodenunebenheiten.
- Springen der Räder auch auf normaler Fahrbahn.
- Ausbrechen des Fahrzeuges beim Bremsen (kann auch andere Ursachen haben).
- Kurvenunsicherheit durch mangelnde Spurhaltung, Schleudern des Fahrzeuges.
- Poltergeräusche während der Fahrt.
- Abnorme Reifenabnutzung mit Abflachungen (Auswaschungen) am Reifenprofil.

Der Stoßdämpfer kann von Hand geprüft werden. Eine genaue Überprüfung der Stoßdämpferleistung ist jedoch nur mit einem Shock-Tester (Stoßdämpfer eingebaut) oder einer Stoßdämpfer-Prüfmaschine möglich.

### Prüfung von Hand

- Stoßdämpfer ausbauen.

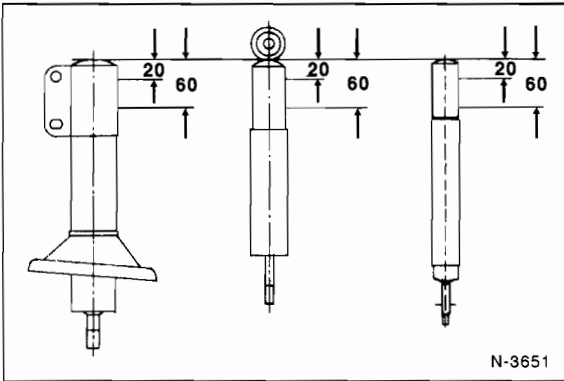


- Stoßdämpfer in Einbaulage halten, Stoßdämpfer mindestens 3mal auseinanderziehen und zusammendrücken. Der Stoßdämpfer muß sich dabei über den gesamten Hub gleichmäßig schwer und ruckfrei bewegen lassen, außerdem dürfen keine ungewöhnlichen Geräusche auftreten.
- Die Kolbenstange vollständig einschieben und dann loslassen. Die Kolbenstange muß sich mit gleichmäßiger Geschwindigkeit wieder herausschieben.
- Bei einwandfreier Funktion sind geringe Spuren von Stoßdämpferöl kein Grund zum Austausch.
- Bei starkem Ölverlust Stoßdämpfer austauschen.
- Stoßdämpfer einbauen.

### Stoßdämpfer verschrotten

- Stoßdämpfer sind mit Öl gefüllt. Daher nicht in den Hausmüll geben, sondern beim Rohstoffhandel oder bei der Sondermüllsammelstelle abgeben.

- In der Werkstatt werden die Stoßdämpfer vor der Verschrottung wie folgt entleert.



- Stoßdämpfer senkrecht mit der Kolbenstange nach unten in den Schraubstock spannen.
- Etwa 20 mm unterhalb des Bodens das Dämpferrohr mit einem Bohrer,  $\varnothing$  3 mm, anbohren, um das Gas entweichen zu lassen. Das entweichende Gas ist farblos, geruchlos und ungiftig.
- Etwa 60 mm unterhalb des Bodens eine weiteres Loch mit  $\varnothing$  5 mm für das Öl bohren.
- Durch mehrmaliges Auf- und Abbewegen der Kolbenstange das Dämpferöl herauspumpen und auffangen.

**Achtung:** Altöl nicht einfach wegschütten oder in den Hausmüll geben. Stoßdämpferöl ist Mineralöl und kann laut Abfallgesetz zusammen mit Motorenöl entsorgt werden.

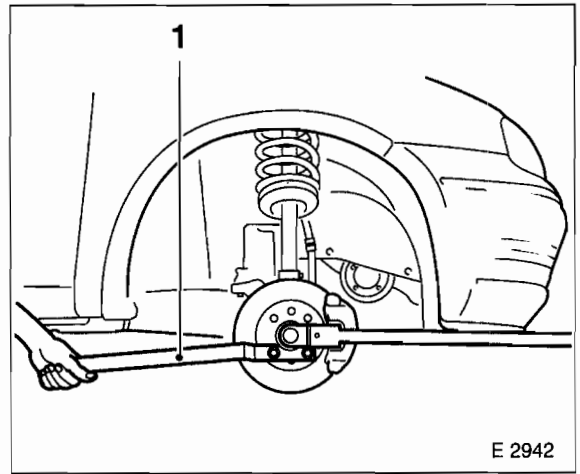
## Gelenkwelle aus- und einbauen

Bei eingefallenem Faltenbalg braucht die Gelenkwelle nicht ausgebaut zu werden. Kleine Klemmschelle entfernen. Balg mit Schraubendreher anheben und dadurch entlüften. Anschließend Balg mit neuer Klemmschelle befestigen.

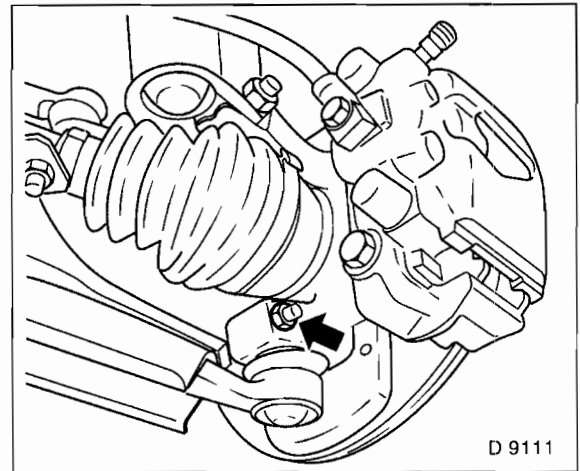
Ab einer Laufleistung von ca. 80.000 km soll die Gelenkwelle nur noch komplett ersetzt werden.

### Ausbau

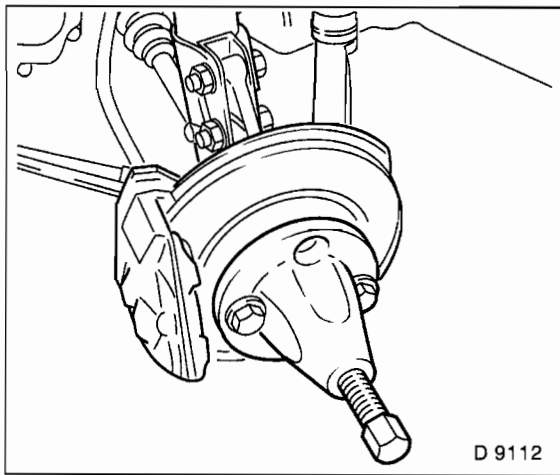
- Gang einlegen, Handbremse anziehen.
- Radabdeckung abnehmen. Kronenmutter an der Achswelle entsplinten und Mutter abschrauben. **Achtung:** Dabei muß das Fahrzeug auf dem Boden stehen! Sonst besteht Unfallgefahr!
- Stellung der Vorderräder zur Radnabe mit Farbe kennzeichnen. Dadurch kann das ausgewuchtete Rad wieder in derselben Position montiert werden. Radschrauben bei auf dem Boden stehendem Fahrzeug lösen. Fahrzeug vorn aufbocken und Vorderräder abnehmen.



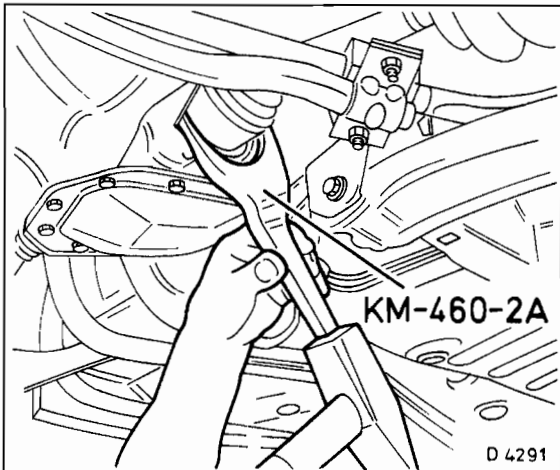
- Steht das Fahrzeug bereits auf der Hebebühne, verwendet die OPEL-Werkstatt beim Abschrauben der Kronenmutter zum Gegenhalten das abgebildete Sonderwerkzeug (Hebel), das auch selbst angefertigt werden kann. Sonderwerkzeug mit 2 Radschrauben anschrauben.



- Klemmschraube –Pfeil– für Führungsgelenk lösen und seitlich herausziehen. Querlenker von Hand nach unten ziehen, dabei gleitet das Führungsgelenk aus dem Achsschenkel.
- Gelenkwelle mit Draht hochbinden, damit die Gelenke beim Ausbau einer Seite nicht bis zum Anschlag gebeugt werden.



- Gelenkwelle von Hand aus der Vorderradnabe herausziehen, indem das Federbein nach außen gezogen wird. Falls das nicht möglich ist, Gelenkwelle mit handelsüblichem Radnabenabzieher herausdrücken.



- Gelenkwelle am Getriebegehäuse heraustreiben. Die Fachwerkstätten benutzen dazu ein Spezialwerkzeug und einen 1500 Gramm schweren Hammer. **Achtung:** Die angefasste Seite des Werkzeugs zeigt immer zum Getriebe.
- Gelenkwelle auf der linken Fahrzeugseite mit Werkzeug KM-460-2-A, auf der rechten Seite mit Werkzeug KM-460-1 aus dem Getriebegehäuse heraustreiben.
- Beim Abnehmen der Gelenkwelle läuft Öl aus. Öffnung für Gelenkwelle am Getriebegehäuse mit einem geeignetem Verschlußstopfen z. B. von OPEL (ET-Nr. 9092869) öl- und schmutzdicht verschließen.
- Steht das Spezialwerkzeug nicht zur Verfügung oder hakt beim Austreiben die Welle, Gelenkwelle mit Flachmeißel austreiben. Dazu vorher unbedingt den Deckel für Ausgleichsgetriebe ausbauen. **Achtung:** Öl läuft aus.
- Flachmeißel zwischen Wellenende und Kegelradachse ansetzen und Welle heraustreiben.

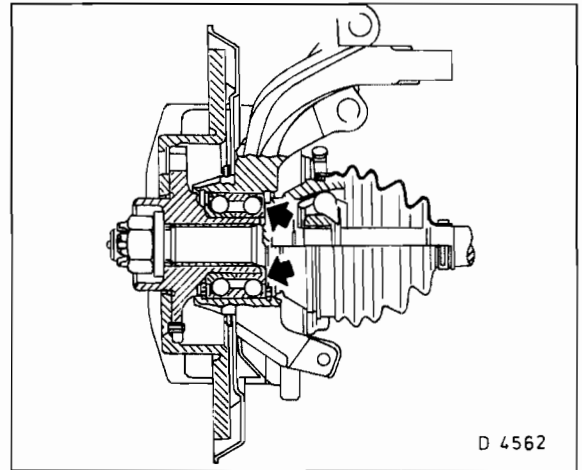
**Achtung:** Nach Ausbau der Gelenkwelle aus der Vorderradnabe darf das Rad nicht mehr belastet werden, bezie-

hungsweise das Fahrzeug nicht mehr bewegt werden, da sich sonst die Einbaulage des zweiteiligen Schrägkugellagers verändert. Wenn das Fahrzeug dennoch bewegt werden muß, ist in jedem Fall ein Gelenkwellenstummel in die Nabe einzusetzen und mit der Kronmutter festzuziehen.

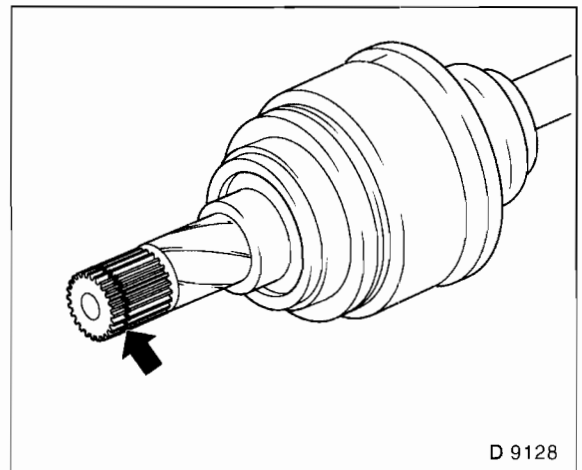
Bei allen Arbeiten, bei denen die Gelenkwelle aus dem Getriebegehäuse entfernt wird, muß darauf geachtet werden, daß **stets nur am Gelenk** und nicht an der Welle gezogen wird. Auch beim Aus- und Einbau der Gelenkwelle aus der Vorderradnabe ist auf diese Gegebenheit des Innengelenkes zu achten.

#### Einbau

**Achtung:** Die neue Welle vorsichtig behandeln. Die Welle darf nicht längere Zeit auf den Faltenbälgen lagern.

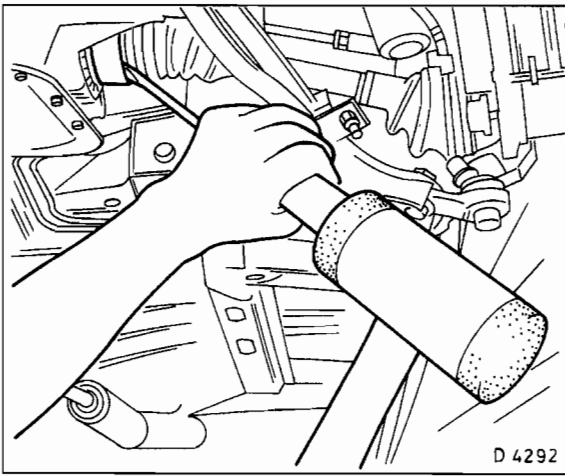


- Die Anlagenschulter des äußeren Gelenkes sowie die Anlagefläche desselben am Kugellager der Vorderradnabe müssen absolut frei von Schmutz und Verunreinigungen sein.
- Verzahnungen und Lagerstellen dünn mit Getriebeöl einstreichen.



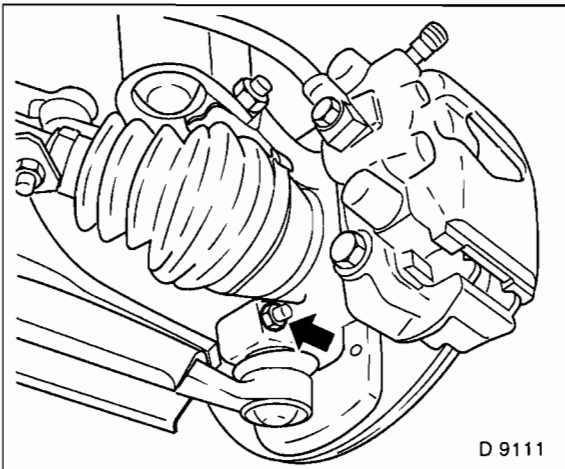
- **Neuen Sicherungsring** in getriebe-seitige Gelenkstummeln einsetzen. **Achtung:** Sicherungsring nicht überspannen.





D 4292

- Gelenkwelle von Hand in das Getriebegehäuse eindrücken. Dann bis zum Einrasten des Sicherungsringes mit Schraubendreher eintreiben. Schraubendreher am Wulst der Reibschweißnaht ansetzen, nicht an der Blechverkleidung.
- Nach dem Einrasten des Sicherungsringes festen Sitz des Gelenkes durch Ziehen von Hand am **Gelenkaußendurchmesser** prüfen.
- Falls der Deckel vom Ausgleichgetriebe abgeschraubt war, Deckeldichtung erneuern und mit Wälzlagerfett am Deckel ankleben. Stahlblechdeckel mit **30 Nm**, Leichtmetalldeckel mit **18 Nm** anschrauben.
- Gelenkwelle in die Verzahnung der Vorderradnabe einsetzen.
- **Neue Scheibe** und **neue Kronenmutter** handfest auf die Gelenkwelle aufschrauben, noch nicht festziehen.



D 9111

- Führungsgelenk in den Achsschenkel einsetzen. Schraube von hinten nach vorn einsetzen, die Mutter liegt in Fahrtrichtung vorn. **Neue selbstsichernde** Mutter aufschrauben, mit **30 Nm** festziehen.
- Vorderräder so ansetzen, daß die beim Ausbau angebrachten Markierungen übereinstimmen. Räder anschrauben. Fahrzeug ablassen und Radschrauben über Kreuz mit **110 Nm** festziehen.

- Kronenmutter der Gelenkwelle mit **130 Nm** festziehen. Dazu muß das Fahrzeug auf dem Boden stehen, Gang einlegen und von Helfer Bremspedal treten lassen. Anschließend Mutter wieder **lösen** und erneut mit **20 Nm** anziehen. In dieser Stellung starren Schlüssel ansetzen und Kronenmutter um **90° (1/4 Umdrehung) weiterdrehen**.
- **Neuen** Splint einsetzen und umbiegen. Läßt sich der Splint nicht einsetzen, Kronenmutter bis zum nächsten Splintloch **lösen (nicht anziehen)** und Splint einsetzen.
- Getriebeölstand kontrollieren, gegebenenfalls auffüllen, siehe Seite 291.

## Gelenkwelle prüfen/zerlegen/ Gelenkschutzhülle erneuern

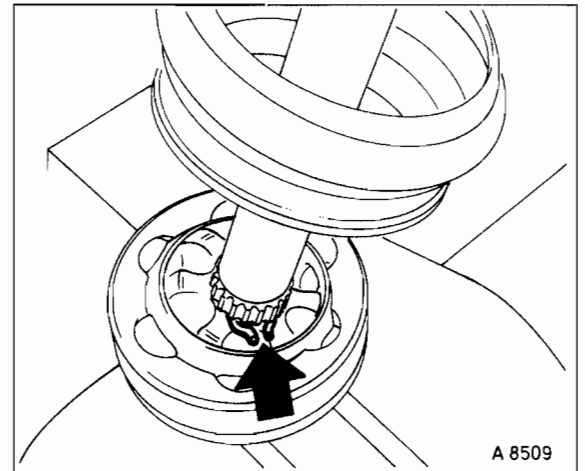
Defekte Schutzhüllen sofort erneuern. Zum Erneuern der Schutzhüllen muß die Gelenkwelle zerlegt werden. Falls Schmutz in das Fett eingedrungen ist, Gelenk auswaschen und mit neuem Spezialfett schmieren. **Achtung:** Auf peinlichste Sauberkeit achten. Jede noch so geringe Verschmutzung führt zur Zerstörung des Gelenkes.

Defekte Kugeln im Lager machen sich durch Lastwechsel schlagen und Geräusche bemerkbar. In diesem Fall ist das Gelenk auszutauschen.

**Achtung:** Bei Fahrzeugen mit höherer Laufleistung empfiehlt es sich, beide Gummimanschetten auszuwechseln. Auch wenn beide Faltenbälge erneuert werden sollen, immer nur ein Gelenk ausbauen.

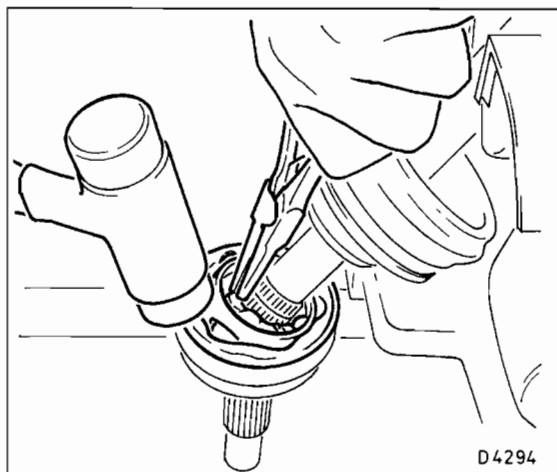
### Ausbau

- Gelenkwelle ausbauen, siehe Seite 136.
- Gelenkwelle zwischen Schutzbacken in einen Schraubstock einspannen.
- Halteband von Gelenkschutzhülle aufschneiden, Schutzhülle vom Gelenk abnehmen und umstülpen.



A 8509

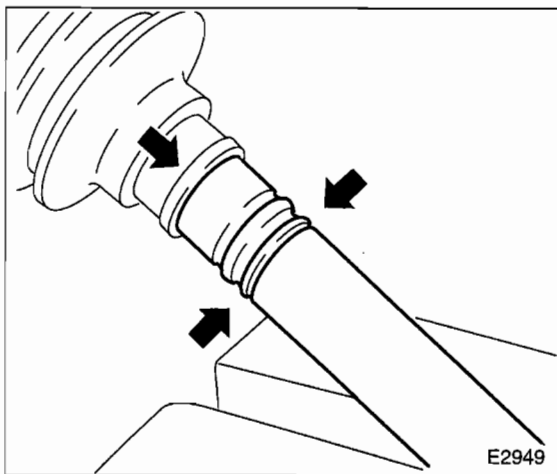
- Sicherungsring –Pfeil– am äußeren beziehungsweise am inneren Gelenk mit Zange spreizen.



D4294

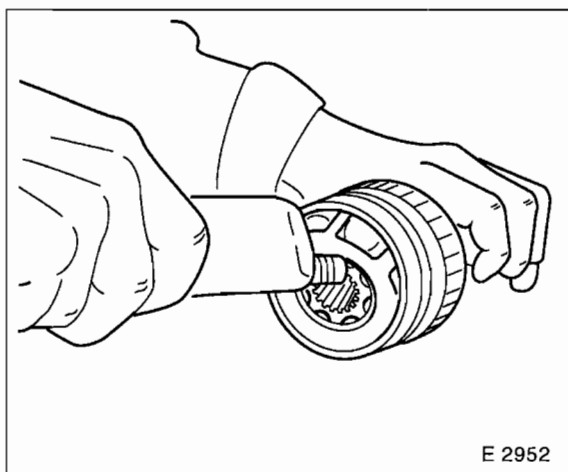
- Gelenk mit Plastikhammer von der Wellenverzahnung abschlagen, gleichzeitig Sicherungsring mit Zange gespreizt halten.
- Halteband auf der Welle durchschneiden und Manschette abziehen. Gegebenenfalls 2. Manschette ebenfalls über diese Seite abziehen.

#### Einbau



E2949

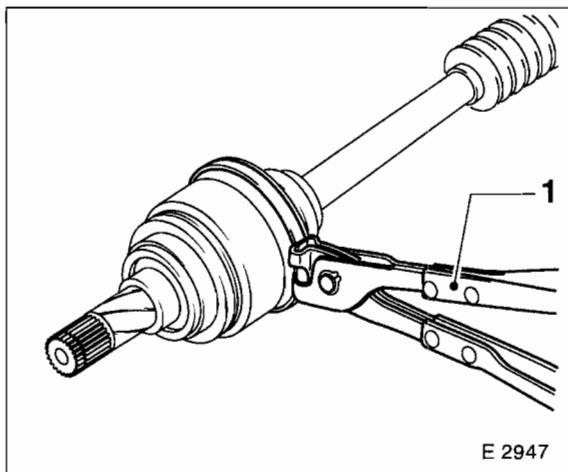
- Neues Halteband und neuen Faltenbalg bis zu den Einprägungen –Pfeile– auf die Gelenkwelle schieben.



E 2952

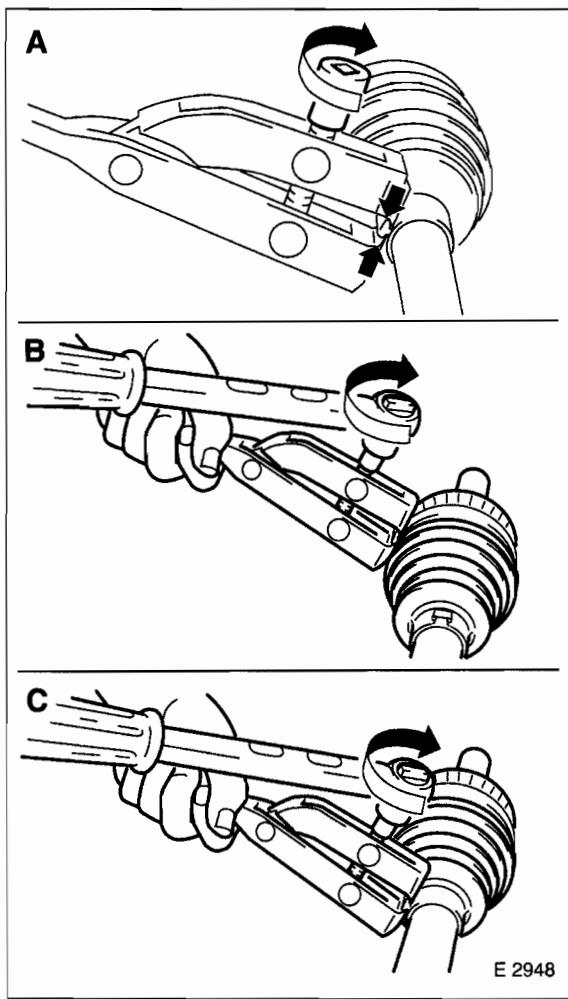
**Achtung:** Defekte Gelenke grundsätzlich komplett erneuern.

- Altes Fett aus dem Gelenk gründlich auswaschen und Gelenk-Hohlräume mit neuem Spezialfett, OPEL-ET-Nr. 90 007 999 (19 41 552), unter Verwendung eines Holzspachtels füllen.
- **Neuen** Sicherungsring einsetzen. Dabei darauf achten, daß der Sicherungsring einwandfrei in seiner Nut sitzt.
- Gelenk auf die Wellenverzahnung aufschieben und mit Plastikhammer bis zum Einrasten des Sicherungsringes aufschlagen.
- Gelenkschutzhülle mit etwas Spezialfett füllen und am Gelenkbund aufziehen.
- Mit Schraubendreher Hülle an der Welle etwas anheben und belüften. Der Faltenbalg darf nach der Montage nicht eingezogen sein.



E 2947

- Am getriebeseitigen Gelenk die Haltebänder mit Klemmzange –1– spannen, zum Beispiel HAZET 1847-1. **Achtung:** Die Gelenkschutzhülle darf gegenüber der Gelenkwelle nicht verdreht sitzen. Als Ersatzteil gibt es zur Befestigung der Manschetten Metallringe, die mit einer handelsüblichen Klemmzange gespannt werden. Es können jedoch auch Schraubschellen verwendet werden.



**Achtung:** Die Ersatzteil-Haltebänder der radseitigen Gelenke bestehen aus Edelstahl. Zur korrekten Montage ist das Spezialwerkzeug HAZET 1847 erforderlich.

- Zange am Halteband ansetzen und von Hand beidrehen –A–.
- Mit Drehmomentschlüssel Spanschraube am Werkzeug auf 25 Nm anziehen –B–.
- Werkzeug lösen und Vorgang am zweiten Halteband in gleicher Weise durchführen –C–.
- Gelenkwelle einbauen.

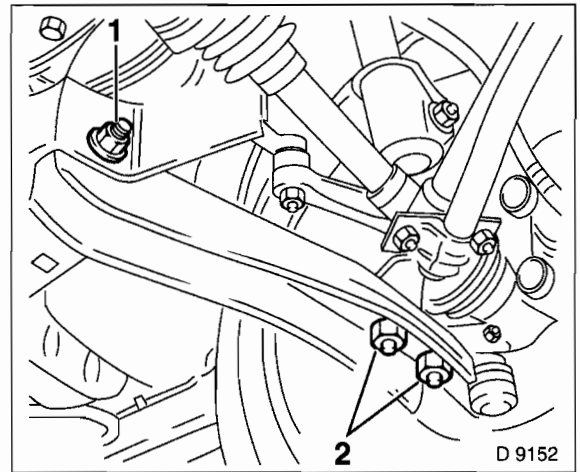
## Das Vorderradlager

Defekte Radlager machen sich folgendermaßen bemerkbar: Geräusche in engen Kurven; Schwergängigkeit des Rades bei gelöster Bremse, merkliches Spiel.

Die Radlager sitzen so fest im Achsschenkel, daß sie nur mit geeigneten Auspreß- und Einziehwerkzeugen fachgerecht montiert werden können. Das Auswechseln der Radlager sollte daher von einer OPEL-Werkstatt durchgeführt werden. Zum Ersetzen der Radlager muß zuvor der gesamte Achsschenkel ausgebaut werden.

## Querlenker aus- und einbauen

### Ausbau



- Fahrzeug aufbocken. Lenker von der Karosserie abschrauben –1–.
- Zugstrebe und Führungsgelenk vom Lenker abschrauben –2– und Lenker abnehmen.

**Hinweis:** Das Gummilager im Lenker kann ausgepreßt und erneuert werden (Werkstattarbeit).

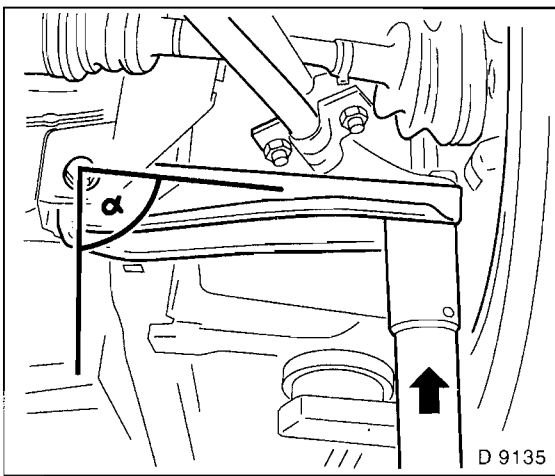
### Einbau

- Lenker zwischen Führungsgelenk und Zugstrebe einsetzen und mit **neuen** Bundschrauben und **neuen selbstsichernden** Bundmuttern –2– anschrauben. Die Mutter müssen von unten her angeschraubt werden, siehe Abbildung. Mutter in 2 Stufen festziehen:

**1. Stufe:** mit Drehmomentschlüssel auf 90 Nm anziehen

**2. Stufe:** mit starrem Schlüssel 30° bis 45° weiterdrehen.

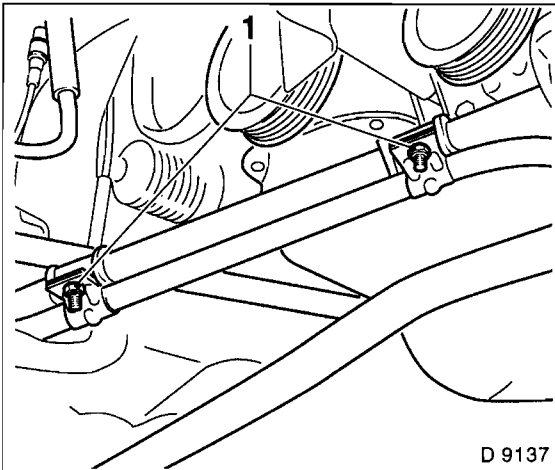
**Achtung:** Um die etwa 40° beim Anziehen einzuhalten, ist es sinnvoll, entsprechende Markierungen mit Hilfe einer Pappschablone am Unterbau anzubringen. Dazu aus Pappe eine Schablone mit entsprechendem Winkel herstellen, starren Schlüssel auf Schraube aufsetzen und im Abstand von 40° eine Markierung mit Kreide anbringen. Es gibt von HAZET auch die Winkelscheibe 6690 für den drehwinkelgesteuerten Schraubenanzug.



- Schraube für Lenker an Karosserie von hinten nach vorn (in Fahrrichtung gesehen) einsetzen, **neue selbstsichernde Mutter** anschrauben, noch nicht festziehen.
- Lenker mit einem Werkstattwagenheber so weit anheben, bis er sich fast in waagerechter Stellung befindet, Winkel  $\alpha$  beträgt ca.  $80^\circ$ .
- In dieser Stellung die Mutter mit **60 Nm** festziehen. Wagenheber entfernen und Fahrzeug ablassen.

## Stabilisator aus- und einbauen

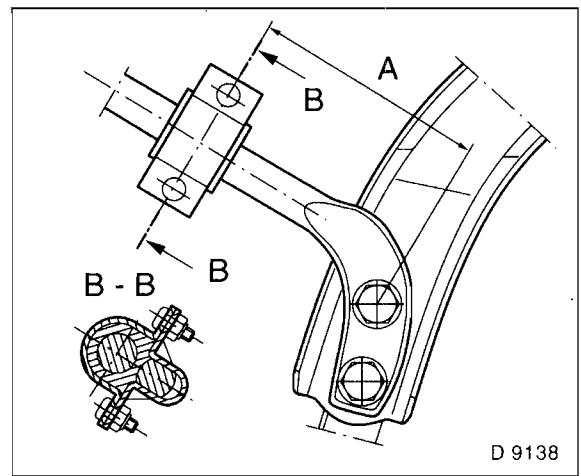
### Ausbau



- Blechschellen –1– von der jeweils rechten und linken Zugstrebe abschrauben und Stabilisator abnehmen.

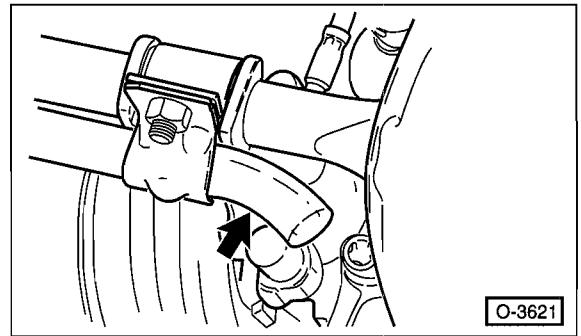
### Einbau

- Gummilager mit Silikonöl (OPEL-Nr. 90 001 800/19 48 454) benetzen. Poröse oder ausgeschlagene Gummilager ersetzen.

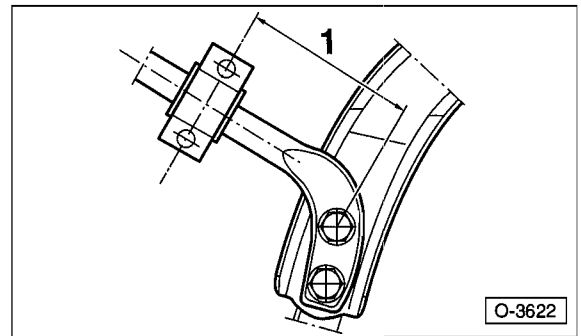


- Stabilisator an den abgeflachten Stellen mit den Blechschellen und **neuen selbstsichernden Muttern** an der linken und rechten Zugstrebe mit **20 Nm** anschrauben. Maß A = 121 mm zwischen innerer Zugstrebenschraube und Mitte Gummilager einhalten. Siehe Detail B – B.

### Speziell 1,0/1,2-I-DOHC-Motor



- Auf richtige Einbaulage des Stabilisators achten. Der Zapfen rechts muß in Einbaulage nach unten zeigen –Pfeil–.



- Maß 1 = 110 mm zwischen Mitte Blechschelle und innerer Schraube für Zugstrebe an Lenker einhalten.

# Hinterachse

Der OPEL CORSA/TIGRA besitzt eine Verbundlenker-Hinterachse. Die Achse besteht aus einem offenen Querrohr, an dem an jeder Seite ein Längslenker angeschweißt ist. Im Querrohr befindet sich ein zusätzlicher Stabilisator. Die Querlenker sind über Gummi-Metall-Lager mit dem Aufbau verschraubt.

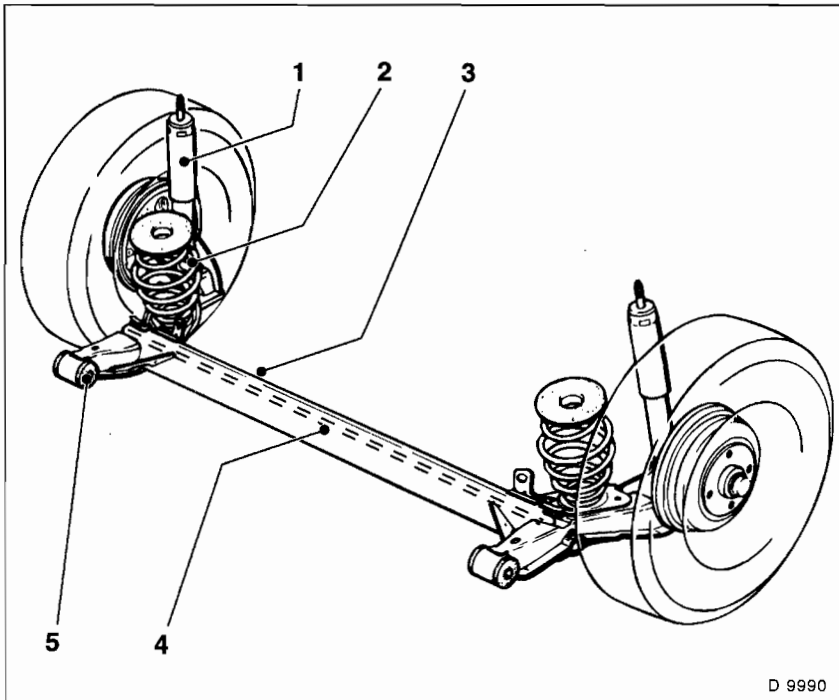
Zur Abfederung und Dämpfung von Fahrbahnunebenheiten dienen sogenannte Miniblock-Schraubenfedern und hydraulisch wirkende Stoßdämpfer.

Die geteilten hinteren Radlager sind einstellbar.

Der OPEL COMBO (Lieferwagen auf CORSA-Basis) besitzt eine durch Blattfedern und Stoßdämpfer geführte Starrachse, die sich durch hohe Robustheit auszeichnet. Arbeitsanweisungen für dieses Modell sind besonders gekennzeichnet.

**Achtung:** Schweiß- und Richtarbeiten am Achskörper und an den Achszapfen sind nicht zulässig.

## Limousinen-Hinterachse



- 1 – Stoßdämpfer
- 2 – Hinterfeder (Miniblockfeder)
- 3 – Hinterachskörper
- 4 – Stabilisator
- 5 – Dämpfungsbuchse

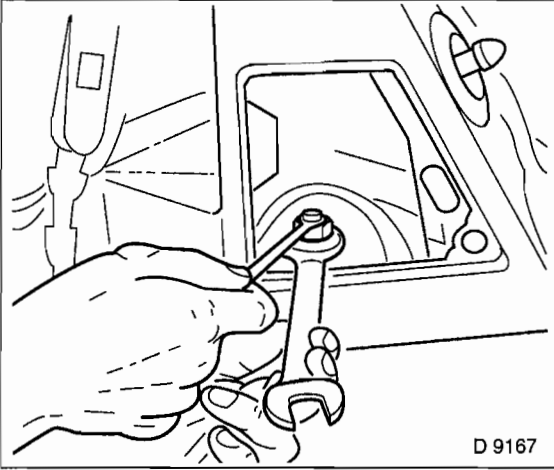
D 9990

# Stoßdämpfer hinten aus- und einbauen

## Limousine

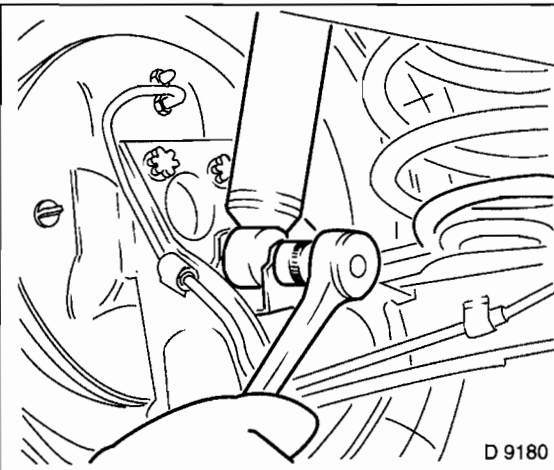
**Achtung:** Bedingt durch die Achskonstruktion können die Stoßdämpfer nur **nacheinander** aus- und eingebaut werden. Es muß also bei Ausbau eines Stoßdämpfers darauf geachtet werden, daß der andere eingebaut ist.

### Ausbau



- Verschlussdeckel in der Innenverkleidung abnehmen. Schutzkappe vom Stoßdämpferdom abnehmen.
- Sechskantmutter vom Stoßdämpfer abschrauben, dabei Kolbenstange mit Maulschlüssel gegenhalten.
- Teller und Gummipuffer abnehmen.
- Fahrzeug hinten aufbocken.

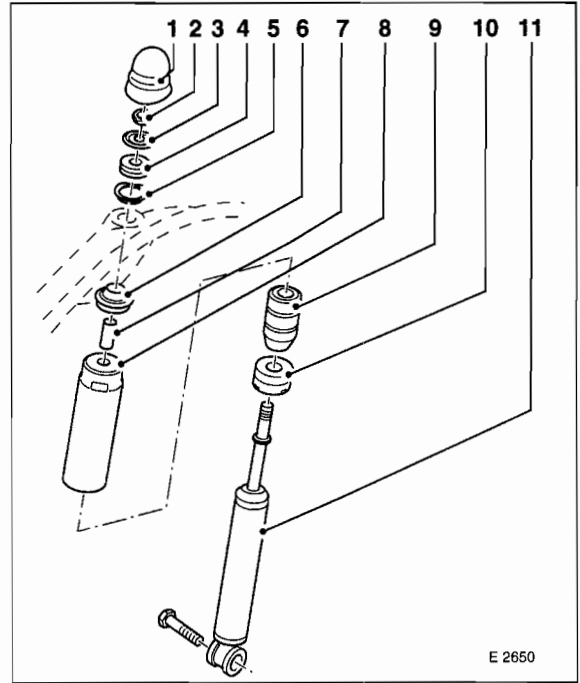
**Hinweis:** Die oberen Gummipuffer können ohne Ausbau des ganzen Stoßdämpfers gewechselt werden. Dazu oberes Lager abschrauben und Fahrzeug etwas anheben.



- Sechskantschraube für Stoßdämpferbefestigung vom Ausleger der Hinterachse abschrauben.
- Stoßdämpfer herausnehmen.

### Einbau

- Stoßdämpfer prüfen, siehe Seite 135.



- |                     |                    |
|---------------------|--------------------|
| 1 - Schutzkappe     | 7 - Distanzhülse   |
| 2 - Sechskantmutter | 8 - Schutzrohr     |
| 3 - Teller          | 9 - Hohlpuffer     |
| 4 - Gummipuffer     | 10 - Anschlagkappe |
| 5 - Teller          | 11 - Stoßdämpfer   |
| 6 - Gummipuffer     |                    |

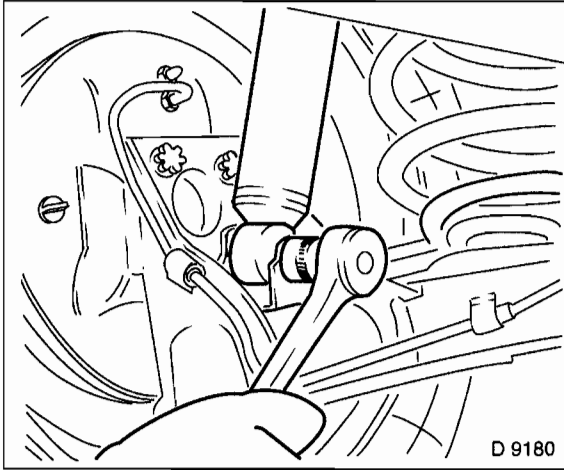
- Dämpfungsteile, Schutzhülse und Distanzrohr auf neuen Stoßdämpfer aufstecken (nicht im Lieferumfang des neuen Stoßdämpfers enthalten). Beschädigte Teile ersetzen.
- Stoßdämpfer von unten in den Dom einführen.
- Stoßdämpfer unten in den Halter am Ausleger der Hinterachse einsetzen. Falls erforderlich, Stoßdämpfer mit Kunststoffhammer in den Halter eintreiben.
- Mit passendem Dorn Stoßdämpferauge am Ausleger und Halter ausrichten. Befestigungsschraube mit Kunststoffhammer bis zur Anlage am Ausleger leicht einschlagen. Schraube mit **70 Nm** festziehen.
- Fahrzeug langsam ablassen, dabei Stoßdämpfer in den Dom einführen oder mit Werkstattwagenheber Rad anheben und Stoßdämpfer einführen.
- Vom Kofferraum her auf Stoßdämpfer Gummipuffer, Teller und Sechskantmutter montieren und mit **20 Nm** und Ringschlüssel festziehen, wobei die Kolbenstange mit einem 6 mm Gabelschlüssel gegengehalten wird.
- Schutzkappe für Stoßdämpferdom aufsetzen.
- Verschlussdeckel in Innenverkleidung einclippen.
- Falls noch nicht erfolgt, Fahrzeug ablassen.

## Schraubenfedern hinten aus- und einbauen

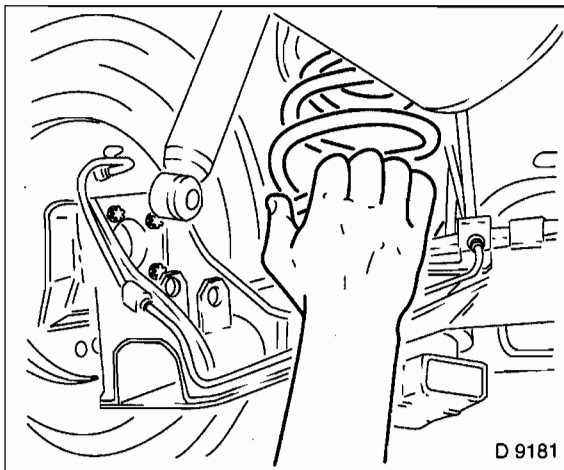
Da beide Stoßdämpfer gelöst werden müssen, wird der Ausbau beider Schraubenfedern beschrieben.

### Ausbau

- Fahrzeug aufbocken.
- Rechten Hinterachs-Ausleger mit Hydraulikheber etwas anheben.



- Rechten Stoßdämpfer an der Hinterachse abschrauben und vom Ausleger wegdücken.
- Gegebenenfalls Bremsleitungen am Unterbau ausclippen. Bei Fahrzeugen mit lastabhängigem Hinterachs-Bremskraftregler, Betätigungsfeder aushängen, siehe Seite 170.
- Hydraulikheber langsam ablassen, unter den linken Hinterachs-Ausleger stellen und Achse leicht anheben.
- Linken Stoßdämpfer an der Hinterachse abschrauben und vom Ausleger wegdücken.

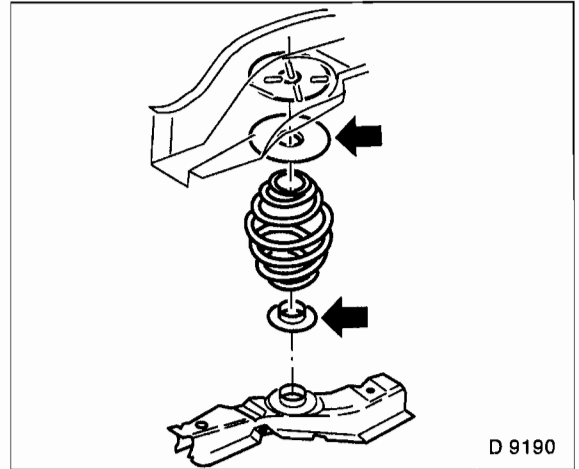


- Hinterachse langsam ablassen, zuerst rechte, dann linke Feder entnehmen.

- Untere und obere Dämpfungsringe für Federn herausnehmen.
- Dämpfungsringe auf Verschleiß prüfen, gegebenenfalls erneuern.

### Einbau

- Hydraulikheber unter den rechten Hinterachs-Ausleger stellen und Achse leicht anheben.

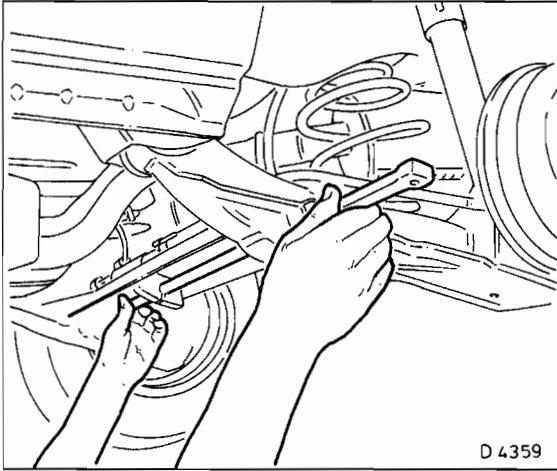


- Oberen und unteren Dämpfungsring –Pfeile– in die Hinterfeder einsetzen. **Achtung:** Auf richtige Einbaurichtung der Federn achten: Die kleinere Federöffnung zeigt nach oben.
- Rechte Hinterfeder einsetzen und Hinterachse weiter anheben.
- Arbeitsvorgang auf der linken Fahrzeugseite wiederholen.
- Zuerst linken, dann rechten Stoßdämpfer unten einbauen, siehe Kapitel »Stoßdämpfer aus- und einbauen«.
- Falls gelöst, Bremsleitungen am Unterbau verlegen.
- Bei Fahrzeugen mit lastabhängigem Hinterachs-Bremskraftregler, Betätigungsfeder einhängen, siehe Seite 170.
- Fahrzeug ablassen.

# Stabilisator aus- und einbauen

## Ausbau

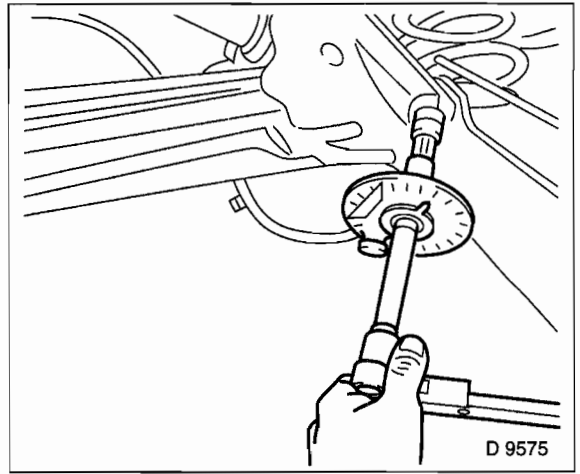
- Ein Hinterrad ausbauen. Dazu Stellung des Rades zur Radnabe mit Farbe kennzeichnen. Dadurch kann das ausgewuchtete Rad wieder in derselben Position montiert werden. Radschrauben bei auf dem Boden stehendem Fahrzeug lösen. Fahrzeug hinten aufbocken und Hinterrad abnehmen.
- Stabilisatorbefestigungen an der Hinterachse losschrauben.
- Dämpfungsgummi am Stabilisator abnehmen.



- Stabilisator seitlich aus der Hinterachse ziehen. Läßt sich der Stabilisator nicht aus der Hinterachse ziehen, gegenüberliegendes Hinterrad ausbauen und Stabilisator mit einem Dorn heraufstreifen.
- Dämpfungsgummis auf Porosität und Beschädigung prüfen, gegebenenfalls ersetzen.

## Einbau

- Stabilisator zur besseren Montage dünn mit Fett bestreichen.
- Stabilisator in die Hinterachse einschieben.
- Dämpfungsgummi in Hinterachse einsetzen und auf festen Sitz kontrollieren.



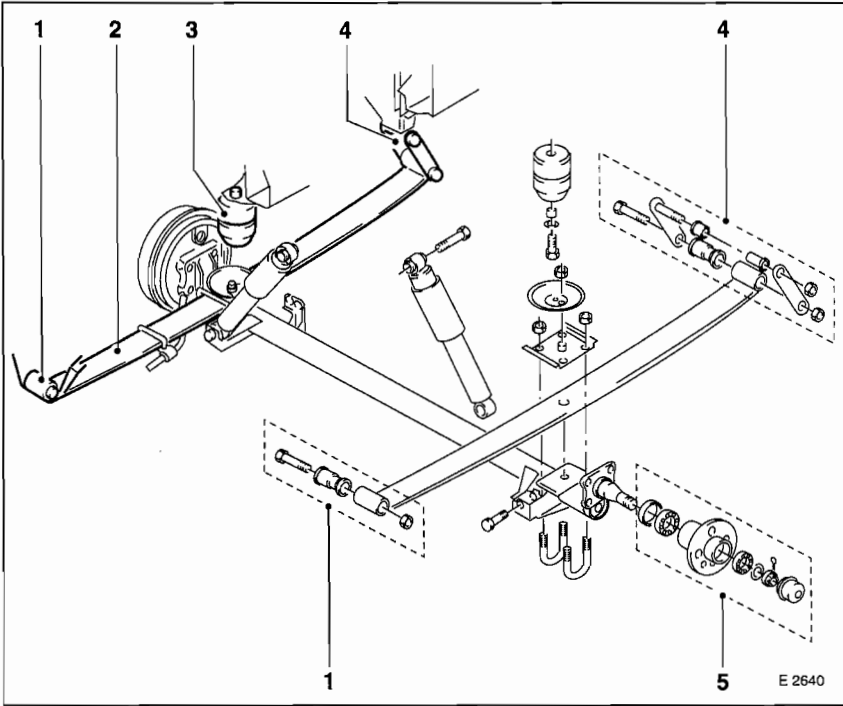
- Stabilisator mit **neuen** Befestigungsschrauben einsetzen und mit **60 Nm** festziehen. In zwei weiteren Durchgängen mit einem starren Schlüssel Schrauben um **60°** und **dann um 15° weiterdrehen**.

**Achtung:** Um die 60° und 15° beim Anziehen einzuhalten, ist es sinnvoll, entsprechende Markierungen mit Hilfe einer Pappschablone am Unterbau anzubringen. Dazu aus Pappe eine Schablone mit entsprechendem Winkel herstellen, starren Schlüssel auf Schraube aufsetzen und im Abstand von 60° und 15° eine Markierung mit Kreide anbringen. Es gibt von HAZET auch die Winkelscheibe 6690 für den drehwinkelgesteuerten Schraubenanzug.

- Hinterrad so ansetzen, daß die beim Ausbau angebrachten Markierungen übereinstimmen. Rad anschrauben. Fahrzeug ablassen und Radschrauben über Kreuz mit **110 Nm** festziehen.



# Hinterachse OPEL COMBO B

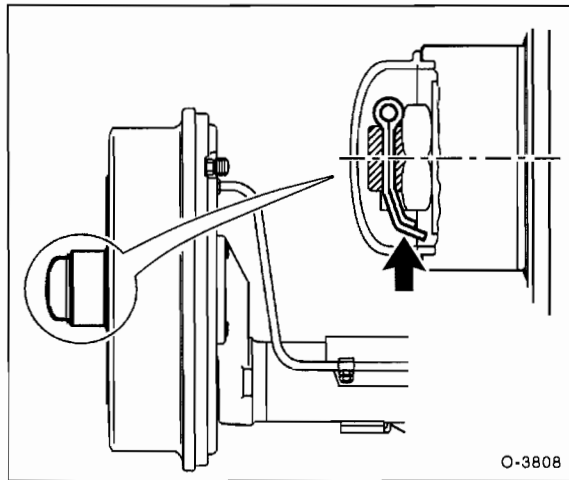


- 1 – vordere Federbefestigung
- 2 – Blattfeder
- 3 – Zusatzfeder
- 4 – hintere Federbefestigung
- 5 – Radlagerung

Während die Vorderachse beim OPEL COMBO (Lieferwagen) der Limousinen-Ausführung entspricht, besteht die Hinterachse aus einer durch Blattfedern und Stoßdämpfern geführten Starrachse. Diese Konstruktion erlaubt vor allem eine wesentlich höhere Zuladung.

Auch die hinteren Radlager sind geändert, sie sind nicht in die Bremstrommeln integriert, sondern sitzen in einer separaten, mit der Bremstrommel verschraubten Radnabe.

**Achtung:** Ab 9/97 wird beim COMBO eine geänderte Nabenkappe für die Hinterradlagerung eingebaut.



- Vor Aufsetzen der Nabenkappe beide Enden des Sicherungssplintes nach innen biegen.

## Stoßdämpfer aus- und einbauen

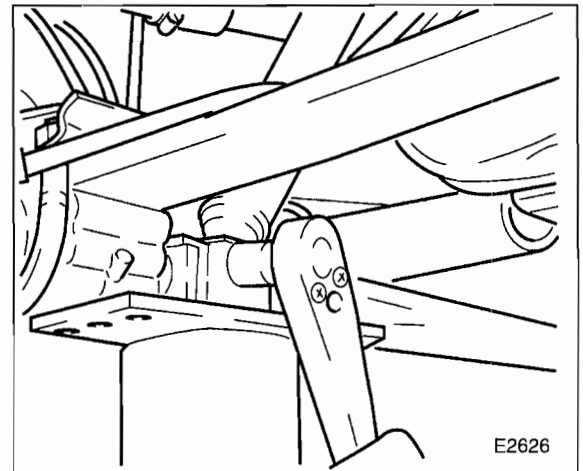
### OPEL COMBO

#### Ausbau

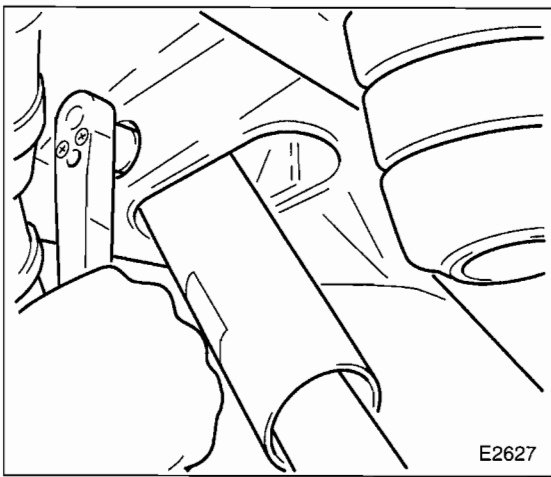
- Fahrzeug hinten aufbocken.

**Achtung:** Fahrzeug nur in unbeladenem Zustand anheben.

- Einen Werkstattwagenheber unter die Hinterachse stellen und diese etwas anheben, damit der Stoßdämpfer entlastet wird.



- Befestigungsschraube unten am Stoßdämpfer abschrauben und Stoßdämpfer aus dem Halter herausnehmen.



- Stoßdämpfer-Befestigungsschraube oben am Aufbau abschrauben und Stoßdämpfer abnehmen.

#### Einbau

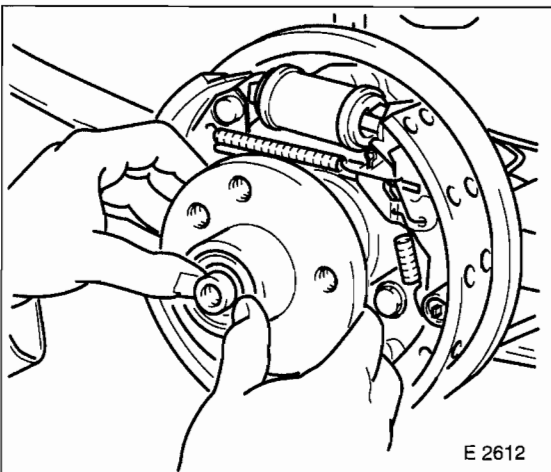
- Stoßdämpfer einsetzen und beide Befestigungsschrauben mit **70 Nm** anziehen.
- Werkstattwagenheber entfernen und Fahrzeug ablassen.

## Radlager aus- und einbauen

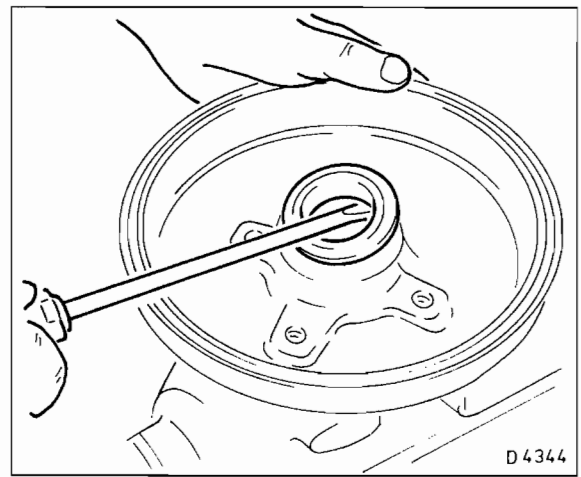
Das Radlager beim OPEL COMBO (Lieferwagen) sitzt in einer separaten Radnabe, bei den anderen Modellen direkt in der Bremstrommel. Außerdem sind Radlager und Bremstrommel beim Lieferwagen robuster ausgelegt.

#### Ausbau

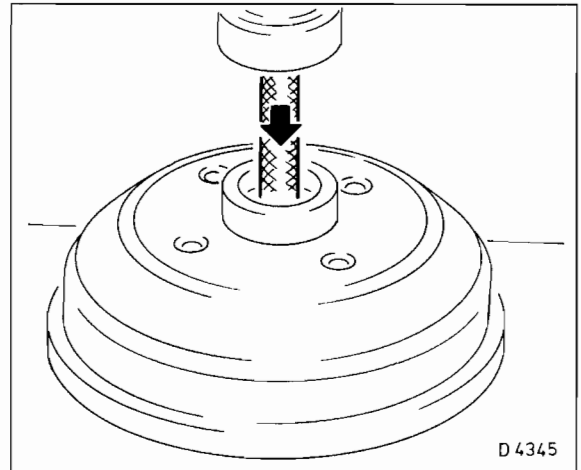
- Fahrzeug hinten aufbocken.
- Bremstrommel ausbauen, siehe Seite 163.



- **OPEL COMBO:** Lager-Staubkappe mit breitem Schraubendreher abhebeln. Radzapfenmutter entsplinten und Mutter abschrauben. Radnabe mit Druckscheibe vom Radzapfen abnehmen.

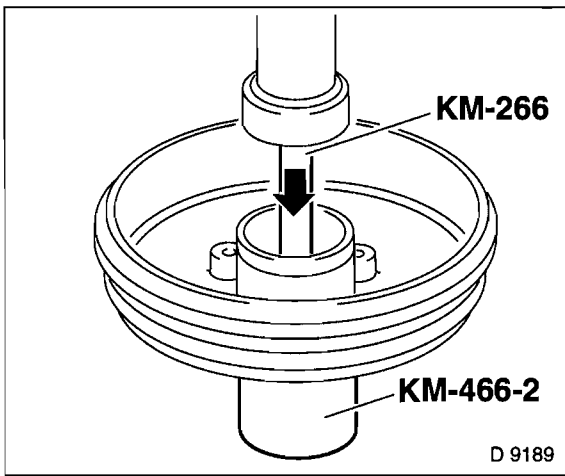


- Dichtung mit Schraubendreher aus der Radnabe heraushebeln. **Achtung:** Dabei nicht die Bohrung beschädigen.
- Inneres Kegelrollenlager herausnehmen.



- Inneren Lagerlaufring mit einem geeigneten Messingdorn vorsichtig herausschlagen. Um ein Verkanten der Laufringe in der Nabe zu vermeiden, den Dorn beim Herausschlagen abwechselnd an gegenüberliegenden Punkten des Laufrings ansetzen.

**Achtung:** Nur einwandfreien Dorn benutzen, damit sich kein Grat am Laufringsitz bilden kann.

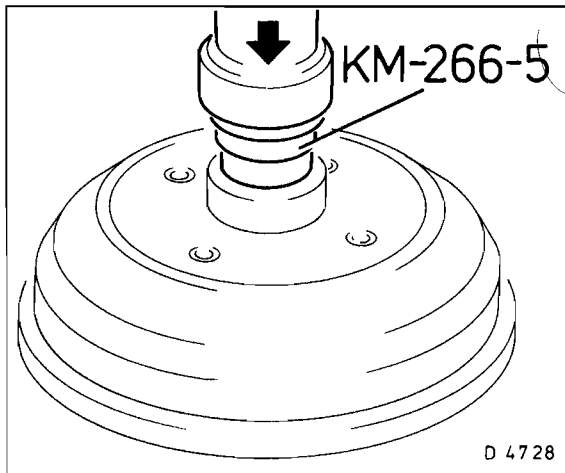


D 9189

- Äußeren Lagerlaufring mit einem geeigneten Messingdorn vorsichtig in gleicher Weise nach außen her austreiben. Dorn beim Herausschlagen abwechselnd an gegenüberliegenden Punkten des Laufrings ansetzen. Die OPEL-Werkstätten benutzen die abgebildeten Sonderwerkzeuge.
- Radnabe mit sauberem Lappen und Spiritus reinigen.

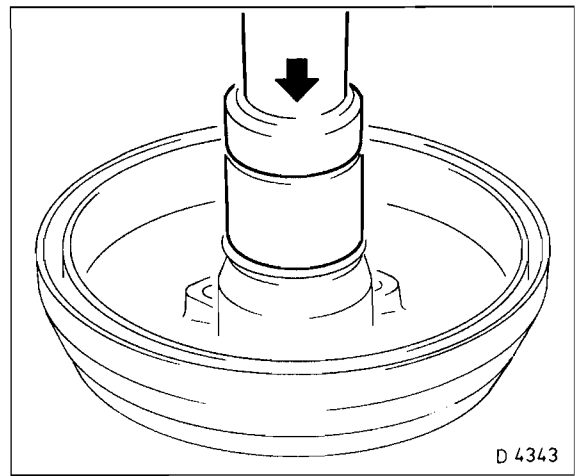
#### Einbau

- Radlager immer als Satz (Innen- und Außenlaufring sowie Wälzkörper) erneuern, auch wenn anscheinend nur ein Laufring beschädigt ist.
- Achsstummel auf Beschädigung und Verschleiß sichtbar prüfen, gegebenenfalls erneuern (Werkstattarbeit).



D 4728

- Lagerlaufringe bis zum Anschlag eintreiben. Steht das OPEL-Werkzeug nicht zur Verfügung, Laufring mit geeignetem Rohr vorsichtig eintreiben.
- Kegelrollenlager mit Wälzlagerfett (Lithiumfett) füllen und in die Nabe einsetzen.
- Inneres Lager einsetzen.

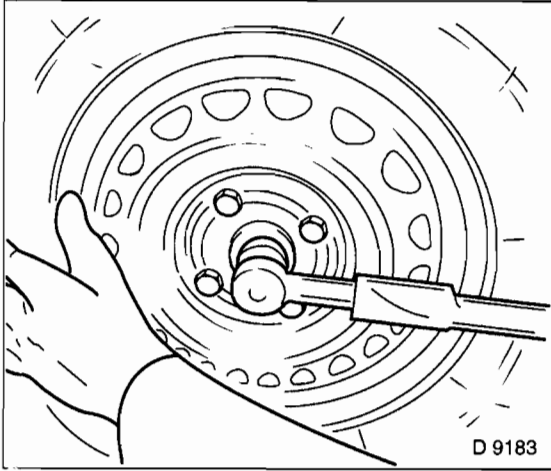


D 4343

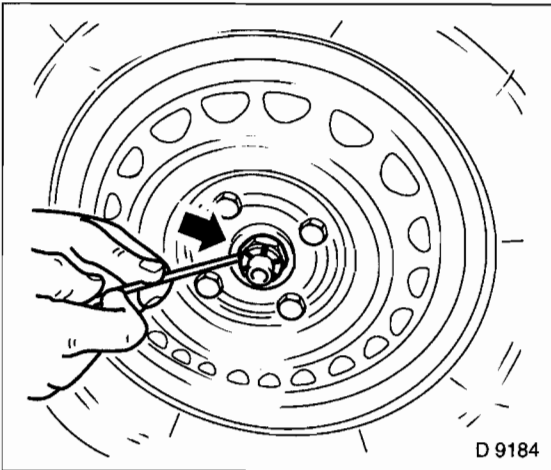
- **Neuen** Öldichtring zwischen den Dichtlippen schmieren und seitenrichtig mit geeignetem Rohr eintreiben. Beim OPEL COMBO entsprechend mit der Radnabe vorgehen.
- Äußeres Kegelrollenlager mit Wälzlagerfett schmieren und in die Nabe einsetzen.
- Nabe (Bremstrommel) auf den Achsstummel schieben, und dabei auch äußeres Kegelrollenlager einsetzen. Dabei darauf achten, daß keine Verunreinigungen, wie etwa Bremsstaub, ins Radlager gelangen.
- **OPEL COMBO:** Druckscheibe aufsetzen, Radzapfenmutter aufschrauben.
- Bremstrommel einbauen, siehe Seite 163.
- Rad so ansetzen, daß die beim Ausbau angebrachten Markierungen übereinstimmen, und anschrauben. Fahrzeug ablassen und Radschrauben über Kreuz mit **110 Nm** festziehen.
- Radlagerspiel einstellen.

## Radlagerspiel einstellen

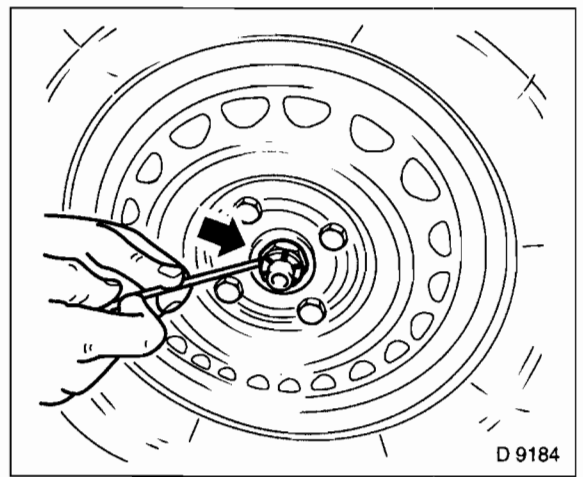
- Fahrzeug hinten so weit anheben, daß das Rad frei läuft. Handbremse lösen.
- Radkappe abnehmen.
- Nabenkappe mit einem Schraubendreher abhebeln, dabei darauf achten, daß sie nicht beschädigt wird.
- Sicherungssplint an den Enden mit Flachzange geradebiegen und herausziehen, damit die Mutter verdreht werden kann.



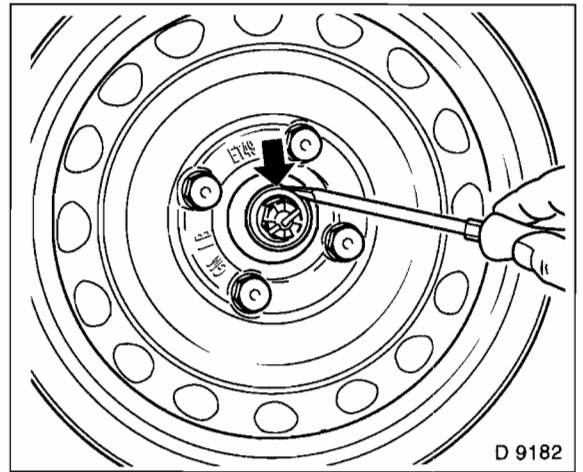
- Zum Setzen des Lagers, Radzapfenmutter mit einem Drehmomentschlüssel langsam auf **25 Nm** anziehen. **Achtung:** Bremsstrommel beim Anziehen der Mutter drehen, damit sich das Radlager nicht verklemmt.
- Die Radnabe einige Male vor- und rückwärts drehen, damit sich das Lager richtig setzt.



- Radzapfenmutter langsam so weit lösen, daß sich die Druckscheibe gerade noch verschieben läßt.



- Beim Lösen der Radzapfenmutter Spiel prüfen: Die Spielprüfung erfolgt mit einem Schraubendreher und durch Fingerdruck. Das Radlagerspiel ist richtig eingestellt, wenn sich die Druckscheibe gerade noch verschieben läßt. **Achtung:** Dabei darf der Schraubendreher nicht durch Dreh- oder Hebelbewegung an der Radnabe abgestützt werden.



- Bei Versatz von Schlitz und Splintloch Kronenmutter bis zum nächsten Splintloch festziehen.
- Prüfen, ob sich die Druckscheibe noch verschieben läßt. Sollte sie sich nicht mehr verschieben lassen, Radzapfenmutter bis zum nächsten Schlitz **lösen**.
- **Neuen** Sicherungssplint durch die Bohrung am Achsstummel stecken. Sicherungssplint an den Enden mit einer Flachzange umbiegen.
- Nabenkappe mit Wälzlagerfett (Lithiumfett) füllen, dann mit **neuem** O-Dichtring –1– vorsichtig mit Gummihammer auftreiben. **Achtung:** Verbeulte Nabenkappen unbedingt ersetzen, da durch Undichtigkeiten Feuchtigkeit ins Radlager eindringt und dieses in kurzer Zeit zerstört wird.
- Radkappe aufdrücken, Fahrzeug ablassen.

# Lenkung

Die Lenkung besteht aus dem Lenkrad, der Lenkspindel, dem Lenkgetriebe und den Spurstangen. Das Lenkrad ist auf der Lenkspindel aufgeschraubt, die zum Lenkgetriebe führt. Über eine Verzahnung wird im Lenkgetriebe eine Zahnstange hin- und herbewegt. Die Zahnstange ist an jedem Ende über ein Kugelgelenk mit den Spurstangen verbunden. Diese übertragen die Lenkkräfte über Spurstangengelenke und Achsschenkel auf die Vorderräder.

Die Zahnstangenlenkung sollte leichtgängig und spielfrei von Anschlag zu Anschlag sein. Sie ist wartungsfrei, allerdings müssen die Abdichtmanschetten im Rahmen der Wartung auf einwandfreien Zustand geprüft werden.

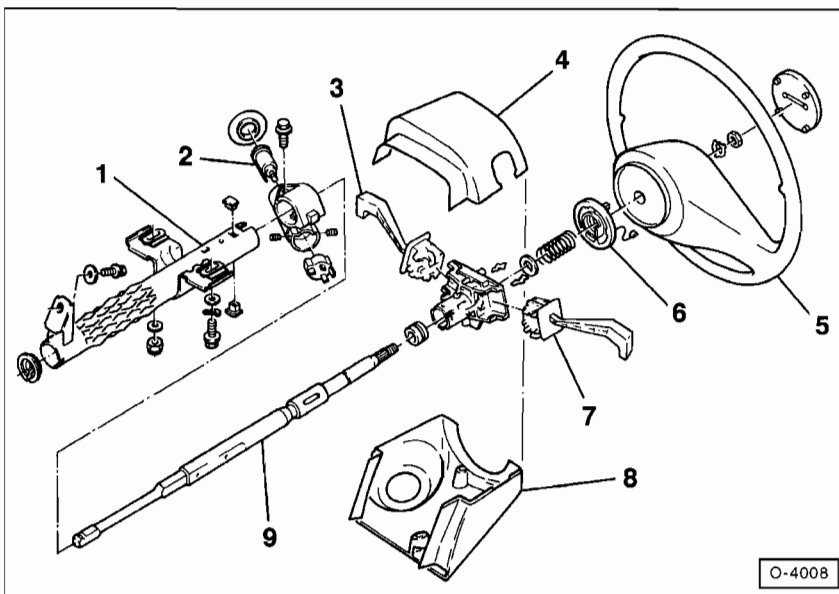
Je nach Modell oder Ausstattung wird die Bedienung der Lenkung durch eine **Lenkhilfe** (Servolenkung) erleichtert. Fahrzeuge mit 1,0-/1,2-l-DOHC-Motor sind mit einer elektrischen Lenkhilfe ausgestattet, während bei den 1,2- bis 1,7-l-OHC-Motoren eine herkömmliche hydraulische Lenkhilfe zum Einsatz kommt. Die Lenkhilfe sorgt dafür, daß der Kraftaufwand beim Einschlagen der Lenkung gering gehalten wird, vor allem bei niedriger Fahrgeschwindigkeit oder im Stand.

Die hydraulische Lenkhilfe besteht aus der Ölpumpe, dem Vorratsbehälter und den Öldruckleitungen. Angetrieben wird die Ölpumpe vom Motor über den Keilriemen. Die Pumpe saugt das Hydrauliköl aus dem Vorratsbehälter an und fördert es mit hohem Druck zum Ventilkörper. Der Ventilkörper sitzt im Lenkgetriebe. Er ist mit der Lenkspindel verbunden und leitet das Öl je nach Lenkeinschlag in die entsprechende Seite des Arbeitszylinders. Dort drückt das Öl gegen den Zahnstangenkolben und unterstützt dadurch die Lenkbewegung. Gleichzeitig preßt der Kolben das Öl auf der anderen Seite des Arbeitszylinders durch die Rücklaufleitung zurück zum Nachfüllbehälter.

**Achtung:** Selbstsichernde Muttern immer ersetzen. Schweiß- und Richtarbeiten an Lenkungsteilen sind nicht zulässig. Bei mangelnder Erfahrung sowie größeren Reparaturen ist eine Fachwerkstatt aufzusuchen.

Als Zusatzausstattung ist der **Airbag** erhältlich. Der zusammengefaltete Luftsack befindet sich im Lenkrad. Im Fall einer Frontalkollision wird über ein Steuergerät eine kleine Sprengladung in der Airbag-Einheit gezündet, die Abgase der Ex-

## Lenkspindel/Lenkrad



- 1 – Lenkstützrohr
- 2 – Schließzylinder
- 3 – Scheibenwischerschalter
- 4 – Obere Lenksäulenverkleidung
- 5 – Lenkrad
- 6 – Schleifring
- 7 – Blinkerschalter
- 8 – Untere Lenksäulenverkleidung
- 9 – Lenkspindel

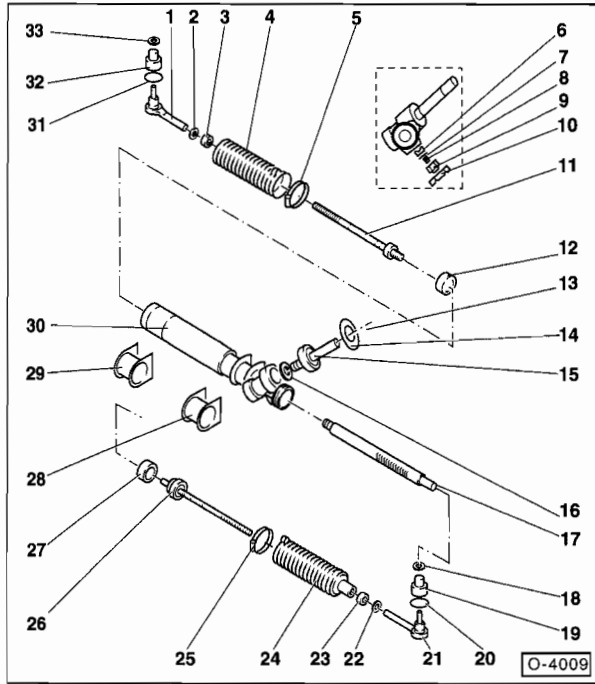
O-4008

plosion blasen den Luftsack innerhalb weniger Millisekunden auf. Diese Zeit reicht aus, den Aufprall des nach vorn schnellenden Fahrers zu dämpfen. Der Airbag fällt dann innerhalb weniger Sekunden in sich zusammen, da die Gase durch

Austrittsöffnungen entweichen. Arbeiten am Airbag-System sollten aus Sicherheitsgründen von einer OPEL-Werkstatt durchgeführt werden.

## Lenkgetriebe/Spurstangen

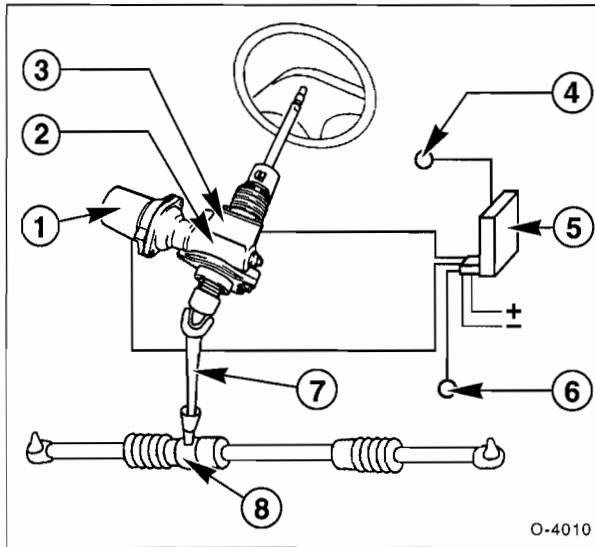
### Manuelle Lenkung (ohne Servounterstützung)



- |                                 |                                 |
|---------------------------------|---------------------------------|
| 1 – Spurstangenkopf             | 23 – Faltenbalg-Halteband       |
| 2 – Gegenmutter                 | 24 – Faltenbalg                 |
| 3 – Faltenbalg-Halteband        | 25 – Faltenbalg-Halteband       |
| 4 – Faltenbalg                  | 26 – Spurstange mit Axialgelenk |
| 5 – Faltenbalg-Halteband        | 27 – Anschlagring               |
| 6 – Lager-Druckstück            | 28 – Gummilager links           |
| 7 – Dichtung                    | 29 – Gummilager rechts          |
| 8 – Druckfeder                  | 30 – Lenkgehäuse                |
| 9 – Einstellstopfen             | 31 – Sicherungsring             |
| 10 – Sicherungsmutter           | 32 – Staubkappe                 |
| 11 – Spurstange mit Axialgelenk | 33 – Sicherungsmutter           |
| 12 – Anschlagring               |                                 |
| 13 – Dichtring                  |                                 |
| 14 – Sicherungsring             |                                 |
| 15 – Lenkritzel mit Lager       |                                 |
| 16 – Führungsbuchse             |                                 |
| 17 – Zahnstange                 |                                 |
| 18 – Sicherungsmutter           |                                 |
| 19 – Staubkappe                 |                                 |
| 20 – Sicherungsring             |                                 |
| 21 – Spurstangenkopf            |                                 |
| 22 – Gegenmutter                |                                 |

## Elektrische Servolenkung (EPS)

### 1,0-/1,2-I-DOHC-Motor



- |   |
|---|
| 1 – Elektromotor  |
| 2 – Schneckengetriebe                                       |
| 3 – Drehmomentsensor  |
| 4 – Signal vom Wegstrecken-signalgeber                      |
| 5 – EPS-Steuergerät   |
| EPS = Electrical Power Steering = Elektrische Servolenkung. |
| 6 – Drehzahl-signal vom Motor-steuergerät                   |
| 7 – Lenkspindel, unten                                      |
| 8 – Lenkgetriebe  |

#### Funktionsweise

Die Drehbewegung am Lenkrad wird von einem Drehmomentsensor –3– erfaßt und an das EPS-Steuergerät –5– gemeldet. Von Wegstreckensignalgeber und Motorsteuergerät erhält das EPS-

Steuergerät die Information über die Fahrzeuggeschwindigkeit.

Das EPS-Steuergerät berechnet die erforderliche Lenkunterstützung, die der Elektromotor –1– erzeugt und an das Lenkgetriebe –8– überträgt. Höhe und Richtung der Lenkunterstützung werden durch den vom EPS-Steuergerät eingespeisten Motorstrom bestimmt.

Durch die an der EPS angeflanschte untere Lenkspindel –7– besteht eine direkte mechanische Verbindung zwischen Lenkrad und Lenkgetriebe. Somit bleibt das Fahrzeug auch bei Ausfall der EPS lenkbar.

Die EPS wird nur bei laufendem Motor zugeschaltet.

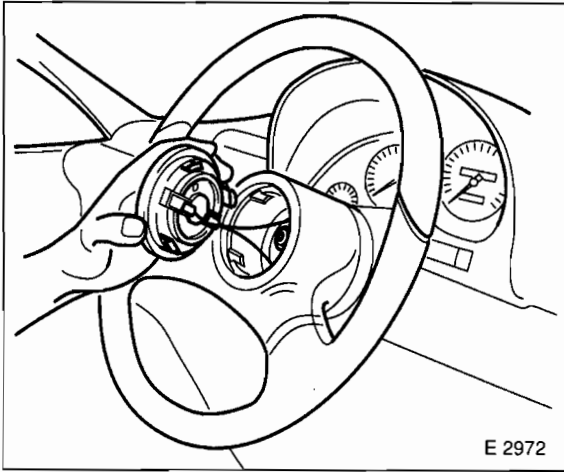
O-4010

# Lenkrad aus- und einbauen

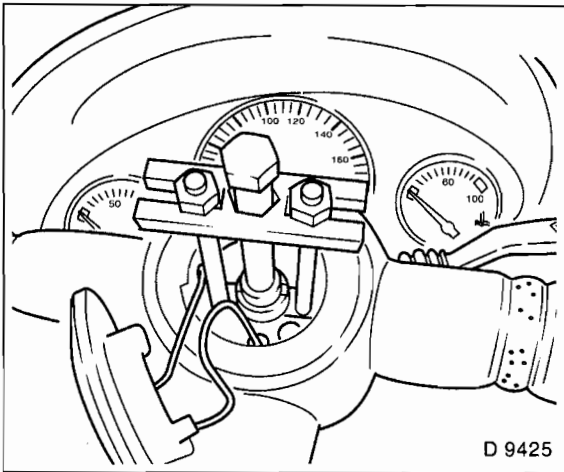
## Ausbau

**Achtung:** Die Anweisungen gelten nur für Lenkräder ohne Airbag-Einrichtung. Der Ausbau der Airbag-Einrichtung sollte aus Sicherheitsgründen von einer Fachwerkstatt durchgeführt werden.

- Batterie-Massekabel (-) bei **ausgeschalteter Zündung** abklemmen. **Achtung:** Dadurch werden elektronische Speicher gelöscht, zum Beispiel Motor-Fehlerspeicher oder Radiocode. Vor dem Abklemmen Kapitel »Radio« bzw. »Batterie aus- und einbauen« durchlesen.
- Räder geradeaus stellen und Lenkrad in Mittelstellung bringen.

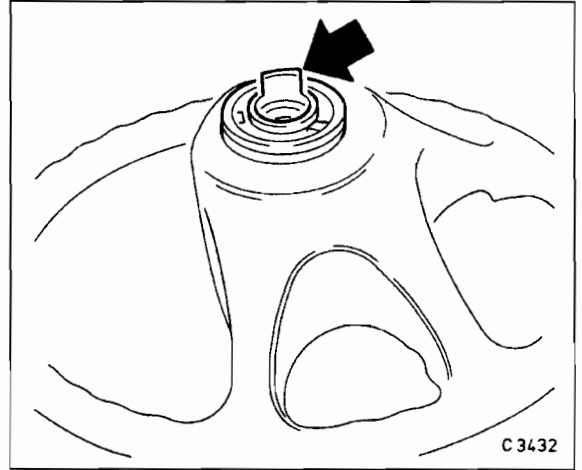


- Abdeckkappe mit Hupenknopf mit einem Schraubendreher vorsichtig vom Lenkrad abklipsen.
- Sicherungsblech der Befestigungsmutter zurückbiegen. Mutter von der Lenksäule abschrauben.
- Lenkrad zur Lenkspindel mit Farbe kennzeichnen.



- Lenkrad mit geeignetem Abzieher (OPEL-Werkzeug-KM-210-A) von der Lenkspindel abziehen. Die Klauen der Abziehhaken zeigen nach außen.

**Achtung:** Auf die Lenkspindel darf unter keinen Umständen mit einem harten Gegenstand geschlagen werden. Lenkrad nicht ab- oder aufschlagen.



- Falls erforderlich, Kontaktring aus Lenkradnabe ausklipsen und neuen Ring einclippen. **Achtung:** Das Blinkerrückstellsegment des Kontaktringes zeigt in Einbaulage nach links.
- Schleiffläche des Kontaktfingers mit »Kontaktfix« (Firma H. Bauer, Heidelberg) einfetten.

## Einbau

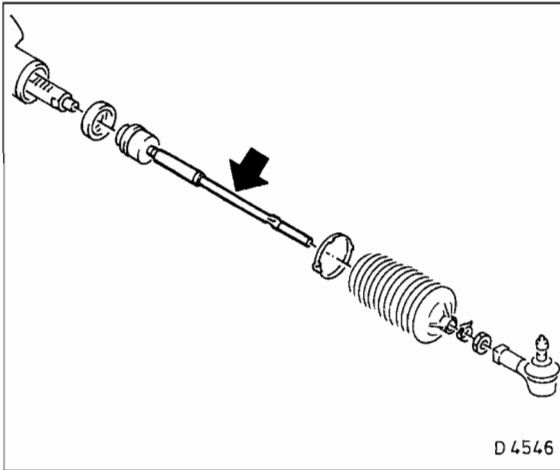
- Lenkrad aufsetzen.
- Das Lenkrad muß mittig auf der Lenkspindel sitzen, die vorher angebrachten Markierungen müssen übereinstimmen.
- **Neues** Sicherungsblech verwenden, Mutter mit **25 Nm** festziehen.
- Kurze Probefahrt durchführen. Lenkrad muß Mittelstellung einnehmen, sonst Lenkrad umsetzen.
- Mutter für Lenkradsäule mit Sicherungsblech sichern (umschlagen). Das Sicherungsblech muß in die Lenkradnabe einrasten und gegen die Mutter umgeschlagen werden.
- Elektrische Anschlußkabel auf Lenkradabdeckung aufschieben, Abdeckung ins Lenkrad einclippen.
- Batterie-Massekabel (-) bei ausgeschalteter Zündung anklemmen.
- Hupe auf Funktion prüfen.
- Zeituhr einstellen. Diebstahlcode für Radio eingeben, siehe Kapitel »Radio-Codierung eingeben«.
- Automatische Rückstellung des Blinkerschalters prüfen.

**Hinweis:** Ein verschmutztes oder klebrig wirkendes Lenkrad kann mit neutralem Haushaltsreiniger und lauwarmem Wasser gereinigt werden, keine Scheuermittel verwenden.

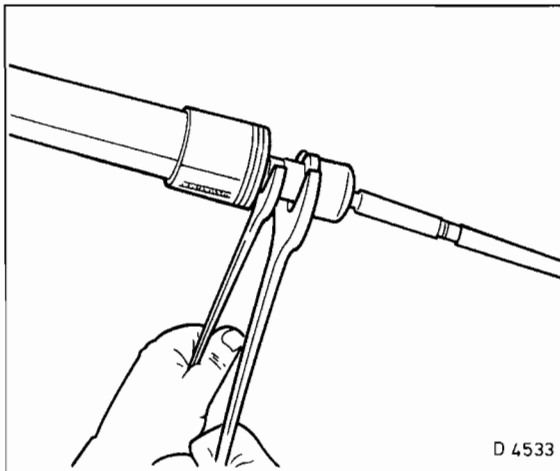
## Spurstange aus- und einbauen

### Ausbau

- Spurstangenkopf ausbauen.



- Beide Haltebänder lösen und Faltenbalg von der Spurstange –Pfeil– abziehen.



- Spurstange am Axialgelenk vom Lenkgetriebe abschrauben, dabei Zahnstange mit Gabelschlüssel gegenhalten.

### Einbau

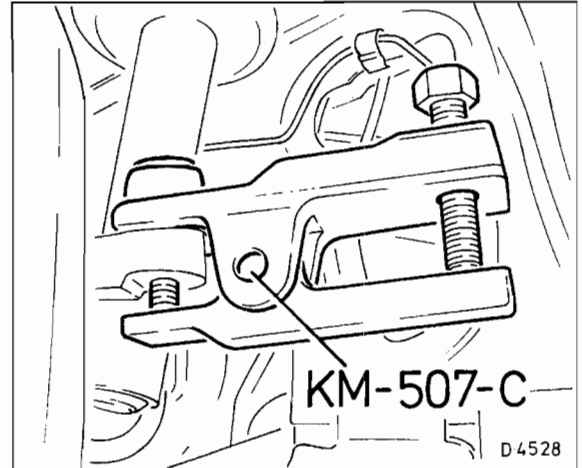
- Neue Spurstange auf die Zahnstange aufschrauben und mit **60 Nm** festziehen, dabei Zahnstange mit Gabelschlüssel gegenhalten.
- Wurde Fett aus dem Lenkgetriebe entfernt, entsprechende Menge neues Lenkungsfett OPEL 90 018 813 / 19 48 588 ins Lenkgehäuse einfüllen.
- Faltenbalg aufschieben und mit neuen Haltebändern befestigen. Der Faltenbalg darf nicht eingefallen oder verdreht sein. Anstelle der serienmäßigen Haltebänder können auch Schlauchschellen verwendet werden, die durch Schrauben gespannt werden.
- Spurstangenkopf einbauen, siehe folgendes Kapitel.

## Spurstangenkopf aus- und einbauen

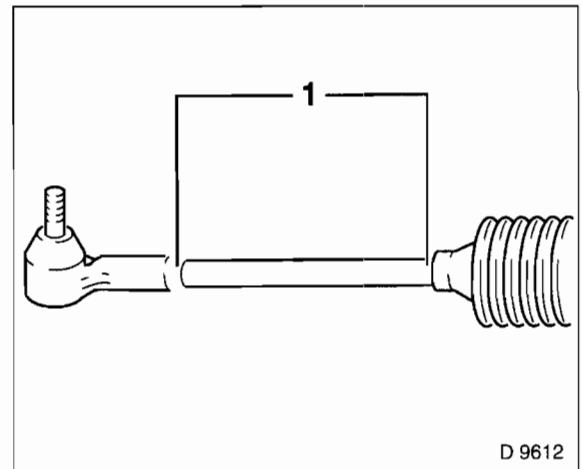
**Achtung:** Auf Rechts- beziehungsweise Links-Innengewinde der Spurstangenköpfe achten.

### Ausbau

- Stellung der Vorderräder zur Radnabe mit Farbe kennzeichnen. Dadurch kann das ausgewuchtete Rad wieder in derselben Position montiert werden. Radschrauben bei auf dem Boden stehendem Fahrzeug lösen. Fahrzeug vorn aufbocken und Vorderräder abnehmen.



- Mutter für Spurstangenkopf am Achsschenkel abschrauben. Spurstangenkopf mit handelsüblichem Ausdrücker oder OPEL-Werkzeug KM-507-C herausdrücken.

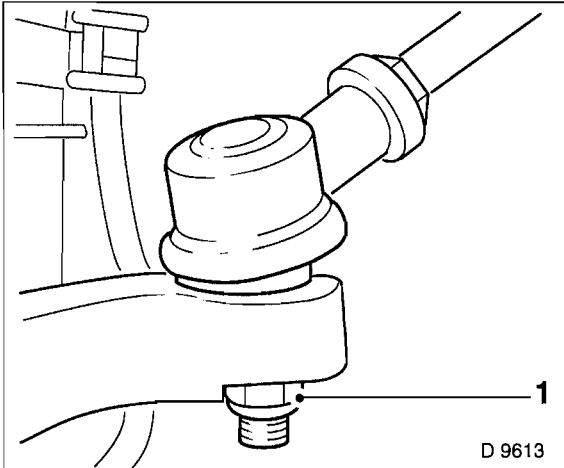


- Aufschraubtiefe –1– des Spurstangenkopfes auf der Spurstange messen und notieren. **Achtung:** Bei manueller Lenkung soll die sichtbare Länge –1– der Spurstange im Bereich **174 ± 6 mm**, bei hydraulischer Servolenkung im Bereich **163 ± 6 mm** liegen.
- Kontermutter lösen und Spurstangenkopf abschrauben.



## Einbau

- Spurstangenkopf auf notiertes Maß auf die Spurstange aufschrauben.

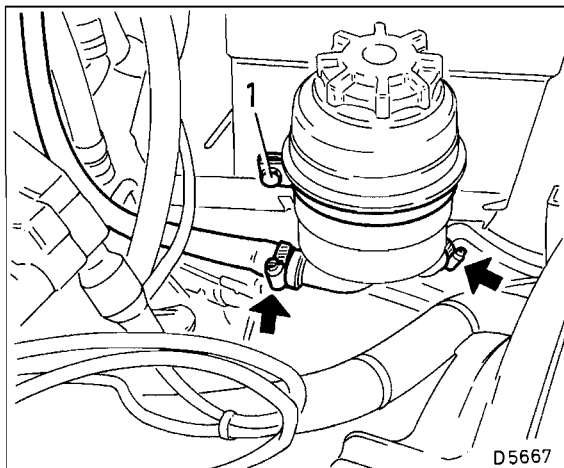


- Spurstangenkopf am Spurstangenhebel einsetzen und mit **neuer selbstsichernder Mutter –1–** auf **35 Nm** festziehen.
- Fahrzeug vermessen, gegebenenfalls Spur einstellen (Werkstattarbeit).
- Kontermutter für Spurstangenkopf mit **50 Nm** festziehen.
- Vorderräder so ansetzen, daß die beim Ausbau angebrachten Markierungen übereinstimmen. Räder anschrauben. Fahrzeug ablassen und Radschrauben über Kreuz mit **110 Nm** festziehen.

## Vorratsbehälter für Servolenkung aus- und einbauen

Nur bei hydraulischer Servolenkung

### Ausbau



- Klemmschraube –1– des Halters herausdrehen.
- Halter zurückklappen und aushängen.

- Wird der Behälter nur aus Platzgründen ausgebaut, Vorratsbehälter mit angeschlossenen Schläuchen zur Seite legen.
- Falls die Schläuche abgeklemmt werden, Gefäß unterstellen, da Öl ausläuft.

### Einbau

- Falls abgebaut, Schläuche aufschieben und mit Schellen sichern.
- Halter einhängen und mit Klemmschraube befestigen.
- Servolenkung entlüften.

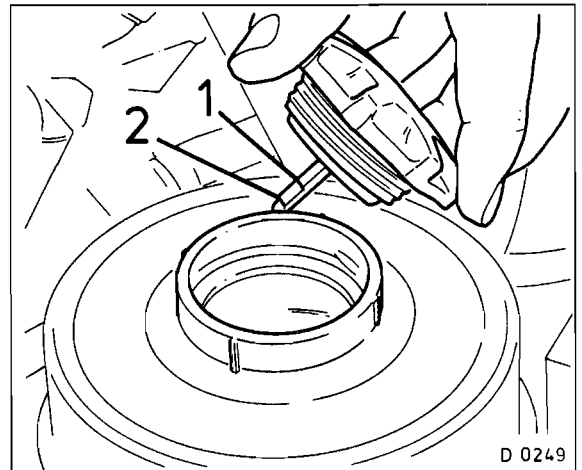
## Servolenkung entlüften

Nur bei hydraulischer Servolenkung

Die hydraulische Anlage muß entlüftet werden, wenn das Leitungssystem geöffnet wurde.

**Achtung:** Die Ölpumpe darf nicht trockenlaufen.

- Bei abgestelltem Motor Verschlußdeckel für Vorratsbehälter abschrauben.



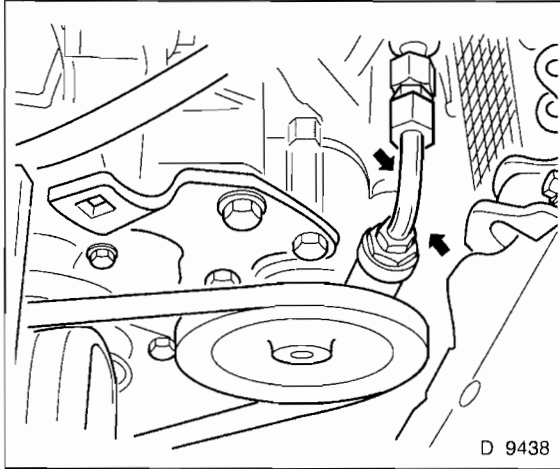
- Ölstand bis zur unteren Markierung –2– auffüllen. Diese Markierung gilt für eine Öltemperatur von etwa +20° C.
- Motor starten und im Leerlauf drehen lassen. Lenkrad 2mal 45° langsam nach links und rechts und danach 2mal von Anschlag zu Anschlag drehen.
- Ölstand prüfen, gegebenenfalls bis zur unteren Markierung –2– nachfüllen. Der Ölstand darf bei betriebswarmem Öl (ca. +80° C) bis zur oberen Markierung –1– am Meßstab reichen.
- Gegebenenfalls Ölstand berichtigen. Nachgefüllt werden darf ein Automatic-Transmission Fluid (ATF) mit der Bezeichnung Dexron und einer nachfolgenden OPEL-Nr. 90 350 341 (19 40 691). Grundsätzlich nur **neues Öl** nachfüllen, da bereits kleinste Verunreinigungen zu Störungen an der hydraulischen Anlage führen können.
- Die Gesamtfüllmenge des Ölkreislaufs beträgt insgesamt ca. 1,0 Liter. Beim Korrigieren des Ölstands immer nur kleine Mengen nachfüllen.
- Vorratsbehälter verschließen.

# Hydraulikpumpe für Servolenkung aus- und einbauen

Nur bei hydraulischer Servolenkung

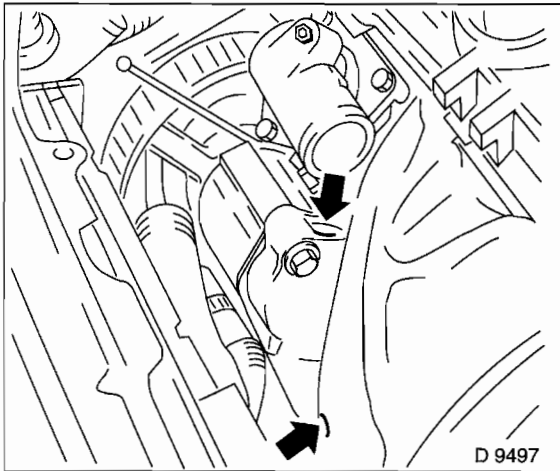
## Ausbau

- Luftfiltergehäuse und Luftansaugschlauch ausbauen.
- Keilriemen ausbauen, siehe Seite 58.



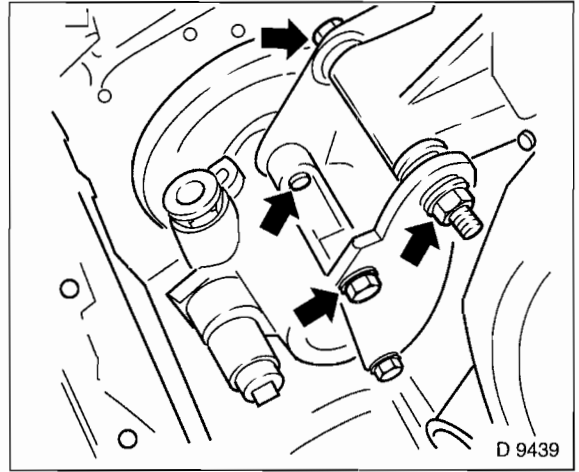
- Druck- und Rücklaufschlauch an der Pumpe abschrauben. Die Abbildung zeigt den 1,5-l-Dieselmotor. **Achtung:** Gefäß unterstellen, Öl läuft aus. Öffnungen verschließen.

## Benzinmotoren:



- Pumpe vom Halter abschrauben und herausnehmen.

## 1,5-l-Dieselmotor:



- Spannvorrichtung abschrauben. Pumpe abschrauben und herausnehmen.

## Einbau

- **Dieselmotor:** Halter für Pumpe mit **60 Nm** am Zylinderkopf anschrauben.
- Pumpe mit **30 Nm** festschrauben.
- Druckschlauch an Hydraulikpumpe mit **30 Nm** anschrauben.
- Rücklaufschlauch anschließen.
- Keilriemen einbauen und spannen, siehe Seite 58.
- Luftfilter und Ansaugstutzen einbauen.
- Hydraulikbehälter bis zum Rand auffüllen.
- Motor starten und Ölstand im Hydraulikbehälter beachten. Bei Absinken sofort Öl nachfüllen. Der Ölstand darf nicht unter die untere Peilstabmarkierung abfallen.
- Servolenkung entlüften, siehe vorhergehendes Kapitel.

# Fahrzeugvermessung

Optimale Fahreigenschaften und geringster Reifenverschleiß sind nur dann zu erzielen, wenn die Stellung der Räder einwandfrei ist. Bei erhöhter und ungleichmäßiger Reifenabnutzung sowie mangelhafter Straßenlage – bei schlechter Richtungsstabilität in Geradeausfahrt sowie schlechten Lenkeigenschaften in Kurvenfahrt – sollte die Werkstatt aufgesucht werden, um den Wagen optisch vermessen zu lassen.

Die Fahrzeugvermessung kann ohne eine entsprechende Meßanlage nicht durchgeführt werden. Ich beschränke mich deshalb hier auf die Beschreibung der für die Vermessung erforderlichen Grundbegriffe mit Einstellwerten.

## Spur/Sturz/Spreizung/Nachlauf

Als **Spur** bezeichnet man den seitlichen Abstand der Räder voneinander. Vorspur bedeutet, daß die Räder – in Höhe des Radmittelpunktes gemessen – vorn etwas enger zusammenstehen als hinten. Nachspur bedeutet, daß die Vorderräder vorn etwas weiter auseinanderstehen als hinten.

Sturz und Spreizung vermindern die Übertragung von Fahrbahnstößen auf die Lenkung und halten bei Kurvenfahrt die Reibung möglichst gering.

**Sturz** ist der Winkel, um den die Radebene von der Senkrechten abweicht. Die Vorderräder stehen also schräg, bei negativem Sturz beispielsweise im Radaufstandspunkt mehr auseinander als oben.

**Spreizung** ist der Winkel zwischen der Schwenkachse des Achsschenkels und der Senkrechten im Reifenaufstandspunkt, in Längsrichtung des Wagens gesehen.

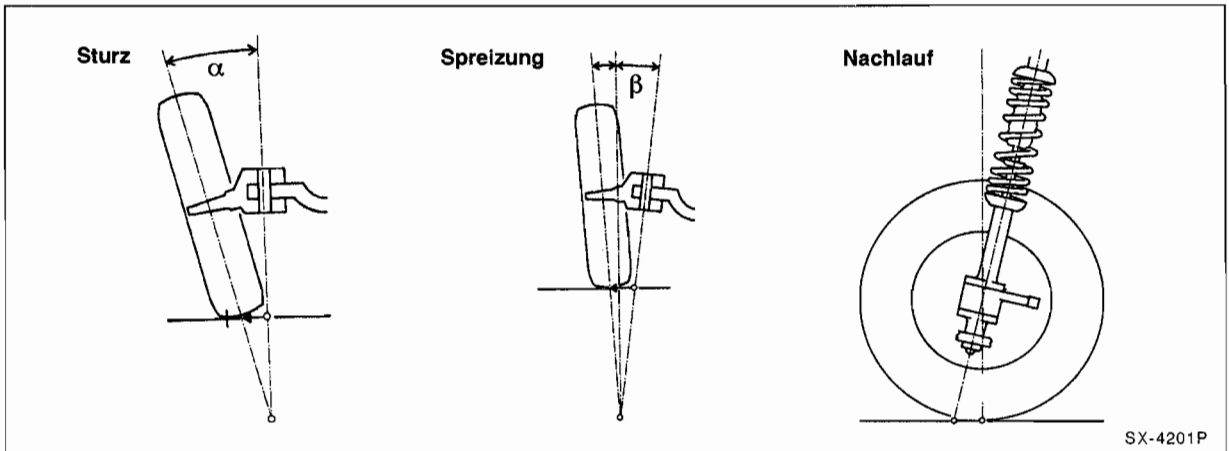
Sturz- und Spreizwinkel beeinflussen gemeinsam den sogenannten Lenkrollhalbmesser. Beim OPEL CORSA/TIGRA ist der Lenkrollhalbmesser (Lenkrollradius) negativ. Dadurch wird eine große Richtungsstabilität beim Bremsen erreicht, insbesondere wenn die Räder sich auf unterschiedlichem Fahrbahnbelag befinden (z.B. linkes Rad brems auf trockener, rechtes Rad auf nasser Fahrbahn).

**Nachlauf** ist der Winkel zwischen der Schwenkachse des Achsschenkels und der Senkrechten im Reifenaufstandspunkt in Querrichtung des Fahrzeuges gesehen. Der Nachlauf beeinflusst maßgeblich die Geradeausführung der Vorderräder. Zu geringer Nachlauf begünstigt ein Abweichen aus der Fahrtrichtung auf schlechten Straßen oder bei Seitenwind und läßt zudem nach der Kurvenfahrt die Lenkung nicht weit genug zur Mittelstellung zurücklaufen.

Nachlauf und Spreizung können beim OPEL CORSA nur kontrolliert, nicht eingestellt werden. Liegt ein Wert außerhalb der Toleranz, müssen beschädigte oder verschlissene Teile der Radaufhängung erneuert werden.

## Prüfvoraussetzungen

- Lenkung richtig eingestellt
- Kein unzulässiges Spiel in den Spurstangen- und Führungsgelenken, Felgen und Reifen einwandfrei
- Reifenfülldruck auf »volle Belastung« eingestellt
- Fahrzeug in Normallage: 2 x 70 kg auf den Vordersitzen. Kraftstofftank halb gefüllt (25 l)
- Fahrzeug vorher kräftig durchgefедert



# Achseinstellwerte

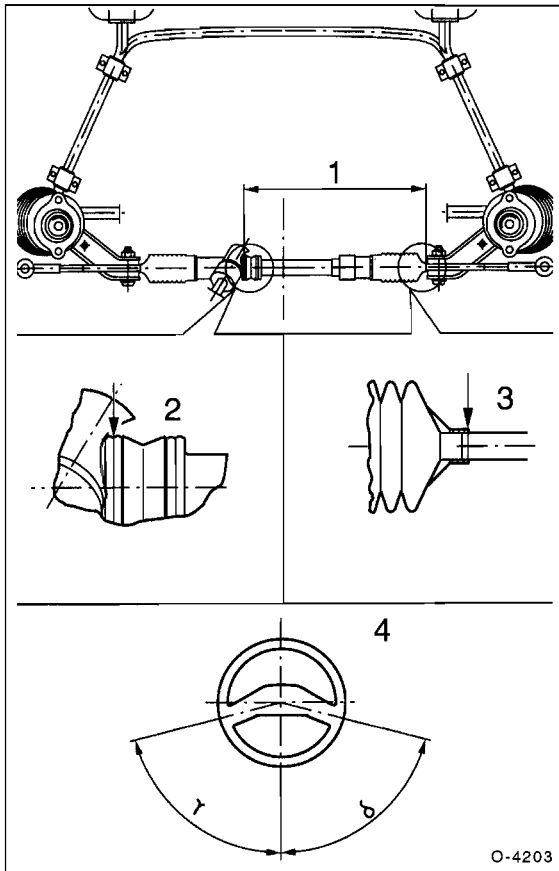
Modelle ab 9/99

Bei der Achsvermessung sind die Prüfvoraussetzungen zu beachten. Bei Neueinstellungen ist immer der Mittelwert anzustreben.

| Vorderradeinstellung<br><br>Modell                      |                              | CORSA B                       |                               |                               | TIGRA                         | COMBO                         |  | Differenz<br>rechts/links<br>maximal |
|---|------------------------------|-------------------------------|-------------------------------|-------------------------------|-------------------------------|-------------------------------|--|--------------------------------------|
|   |                              | Alle<br>außer GSI             | GSI                           | Schlechtwege-<br>ausstattung  |                               | Lieferwagen                   | Motor X17D/Ausstattung<br>"Schlechtwege" oder<br>"Erhöhte Bodenfreiheit" |                                      |
| Sturz   |                              | $-0^{\circ} 25' \pm 45'$      | $-0^{\circ} 35' \pm 45'$      | $-0^{\circ} 15' \pm 45'$      | $-0^{\circ} 50' \pm 45'$      | $-0^{\circ} 40' \pm 45'$      | $+0^{\circ} 05' \pm 45'$   | 1°                                   |
| Nachlauf  |                              | $1^{\circ} 50' \pm 1^{\circ}$ | $1^{\circ} 55' \pm 1^{\circ}$ | $2^{\circ} 10' \pm 1^{\circ}$ | $1^{\circ} 55' \pm 1^{\circ}$ | $0^{\circ} 10' \pm 1^{\circ}$ | $0^{\circ} 35' \pm 1^{\circ}$  | 1°                                   |
| Spur  |                              | $-0^{\circ} 10' \pm 10'$      | $-0^{\circ} 10' \pm 10'$      | $-0^{\circ} 10' \pm 10'$      | $-0^{\circ} 10' \pm 10'$      | $-0^{\circ} 10' \pm 10'$      | $-0^{\circ} 10' \pm 10'$   | -                                    |
| Spurdifferenzwinkel bei<br>20° Innenradeinschlag        | mechanische<br>Lenkung/EPS   | $1^{\circ} 25' \pm 45'$       | $1^{\circ} 25' \pm 45'$       | $1^{\circ} 35' \pm 45'$       | $1^{\circ} 25' \pm 45'$       | $1^{\circ} 25' \pm 45'$       | $1^{\circ} 30' \pm 45'$  | -                                    |
|   | hydraulische<br>Servolenkung | $1^{\circ} 30' \pm 45'$       | $1^{\circ} 30' \pm 45'$       | $1^{\circ} 45' \pm 45'$       | $1^{\circ} 30' \pm 45'$       | $1^{\circ} 30' \pm 45'$       | $1^{\circ} 40' \pm 45'$  | -                                    |
| Hinterradeinstellung<br>(kann nicht eingestellt werden) |                              |                               |                               |                               |                               |                               |  |                                      |
| Sturz   |                              | $-1^{\circ} 30' \pm 30'$      | $-1^{\circ} 30' \pm 30'$      | $-1^{\circ} 30' \pm 30'$      | $-1^{\circ} 30' \pm 30'$      | $-0^{\circ} 25' \pm 25'$      | $-0^{\circ} 25' \pm 25'$   | 30'                                  |
| Spur  |                              | $+0^{\circ} 10' +30' / -15'$  | $+0^{\circ} 10' +30' / -15'$  | $+0^{\circ} 10' +30' / -15'$  | $+0^{\circ} 10' +30' / -15'$  | $+0^{\circ} 15' \pm 10'$      | $+0^{\circ} 15' \pm 10'$   | 15'                                  |

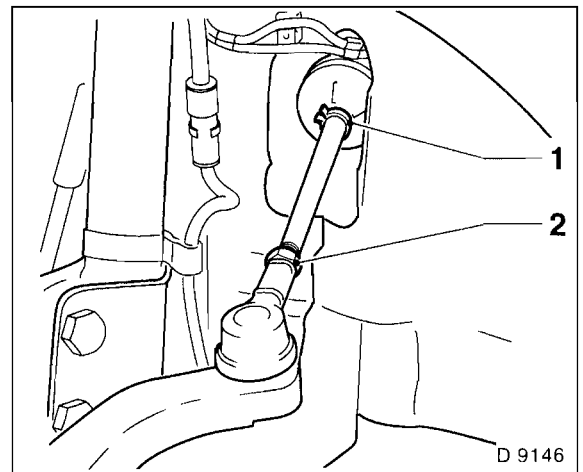
## Spur einstellen

- Lenkung in Geradeausstellung bringen.



- Die genaue Geradeausfahrtstellung ist erreicht, wenn das Kontrollmaß 1 =  $420 \pm 2$  mm (Servolenkung:  $435 \pm 2$  mm) beträgt.

- Hierzu OPEL-Kontrollehre KM-551, bei Servolenkung in Verbindung mit KM-551-2 zwischen linkem Lenkgehäuse-Befestigungsabsatz -2-, in Fahrtrichtung gesehen, und rechtem Faltenbalgsitz -3- ansetzen.
- In dieser genauen Geradeausfahrtstellung muß das Lenkrad genau geradestehen -4-. Bei einer Mittenabweichung von mehr als  $\pm 5^{\circ}$ , Lenkrad ausbauen und mittig auf die Verzahnung der Lenkspindel aufsetzen.



- Halteband -1- für Faltenbalg sowie Kontermutter -2- für Spurstangenkopf lösen.
- Spur durch Verdrehen der beiden Spurstangen einstellen. **Achtung: Dabei muß die Länge -1- der Spurstangen eingehalten werden, siehe Abbildung D 9612 auf Seite 153.**
- Spurstangenkopf-Kontermutter mit **50 Nm** festziehen.
- Faltenbalg spannungsfrei ausrichten und mit Halteband sichern.
- Spur-Einstellung nochmals optisch prüfen.

# Bremsanlage

Das Bremssystem besteht aus dem Hauptbremszylinder, dem Bremskraftverstärker, den Scheibenbremsen für die Vorderräder und den Trommelbremsen für die Hinterräder.

Das hydraulische Bremssystem ist in zwei Kreise aufgeteilt, die diagonal wirken. Und zwar wirkt jeweils ein Bremskreis vorn rechts/hinten links und der andere Bremskreis vorn links/hinten rechts. Dadurch kann bei Ausfall eines Bremskreises, zum Beispiel durch Undichtigkeit, das Fahrzeug über den anderen Bremskreis zum Stehen gebracht werden. Beim Betätigen des Bremspedals wird der Druck für beide Bremskreise im Hauptbremszylinder aufgebaut. Ein Bremskraftregler an der Hinterachse sorgt dafür, daß beim scharfen Abbremsen die Hinterräder nicht überbremsen (blockieren). Der Hinterachs-Bremskraftregler der Modelle ab 1,4 l Hubraum arbeitet lastabhängig.

Der Bremsflüssigkeitsbehälter befindet sich im Motorraum über dem Hauptbremszylinder und versorgt das ganze Bremssystem mit Bremsflüssigkeit. Ein zu niedriger Bremsflüssigkeitsstand im Bremsflüssigkeitsbehälter wird bei allen CORSA/TIGRA-Modellen durch das Aufleuchten einer Kontrollampe in der Schalttafel angezeigt. Trotzdem sollte die Füllmenge im Bremsflüssigkeitsbehälter regelmäßig kontrolliert werden.

Der Bremskraftverstärker speichert beim Benzinmotor einen Teil des vom Motor erzeugten Ansaug-Unterdruckes. Über Ventile wird dann bei Bedarf die Pedalkraft durch den Unterdruck verstärkt. Da beim Dieselmotor der Ansaug-Unterdruck nicht vorhanden ist, erzeugt eine hinten am Zylinderkopf angeflanschte Vakuumpumpe den Unterdruck für den Bremskraftverstärker. Die Vakuumpumpe wird durch die Nockenwelle angetrieben.

Die Scheibenbremsen sind mit einem Faustsattel ausgestattet. Bei einem Faustsattel wird nur ein Kolben benötigt, um beide Bremsbeläge gegen die Brems Scheibe zu drücken.

Die Handbremse wirkt über Seilzüge auf die Hinterräder.

Die Scheibenbremsbeläge wie auch die Bremsbacken der hinteren Trommelbremsen stellen sich automatisch nach; eine Grundeinstellung ist nur nach einer Reparatur, bei der die Bremsanlage zerlegt wurde, erforderlich.

Je nach Modell und Ausstattung wird der OPEL CORSA/TIGRA auch mit Antiblockiersystem (ABS) angeboten. Die hier beschriebenen Arbeiten gelten für alle Versionen, ob mit oder ohne ABS.

Beim Reinigen der Bremsanlage fällt Bremsstaub an. Dieser Staub kann zu gesundheitlichen Schäden führen. Deshalb beim Reinigen der Bremsanlage darauf achten, daß der Bremsstaub nicht eingeatmet wird.

Die Bremsbeläge sind Bestandteil der Allgemeinen Betriebserlaubnis (ABE), außerdem sind sie vom Werk auf das jeweilige Modell abgestimmt. Es empfiehlt sich deshalb, nur von OPEL freigegebene Bremsbeläge zu verwenden.

**Hinweis:** Nach dem Einbau von neuen Bremsbelägen müssen diese eingebremst werden. Während einer Fahrtstrecke von rund 200 km sollten unnötige scharfe Bremsungen unterbleiben.

**Das Arbeiten an der Bremsanlage erfordert peinliche Sauberkeit und exakte Arbeitsweise. Falls die nötige Arbeitserfahrung fehlt, sollten die Arbeiten an der Bremse von einer Fachwerkstatt durchgeführt werden.**

# Technische Daten Bremsanlage

| Bremsscheibe vorn                                | Massiv  | Innenbelüftet        |
|--|---------|----------------------|
| Dicke neu  | 12,7 mm | 20 mm                |
| Dicke nach Feinstdrehen <sup>1)</sup>            | 10,7 mm | 18 mm                |
| Verschleißgrenze                                 | 9,7 mm  | 17 mm                |
| Außendurchmesser                                 | 236 mm  | 236 mm <sup>2)</sup> |
| Zulässiger Seitenschlag (Bremsscheibe eingebaut) | 0,1 mm  | 0,1 mm               |
| Zulässige Dickentoleranz                         | 0,01 mm | 0,01 mm              |
| Zulässige Riefentiefe                            | 0,4 mm  | 0,4 mm               |
| <b>Schelbenbremsbelag mit Rückenplatte</b>       |         |                      |
| Dicke neu  | 15 mm   | 15 mm                |
| Verschleißgrenze                                 | 7 mm    | 7 mm                 |

| Trommelbremse hinten                       | CORSA B/TIGRA | COMBO       |
|--|---------------|-------------|
| Innendurchmesser Bremstrommel              | 200 mm        | 230 mm      |
| Max. Innendurchmesser nach Feinstdrehen    | 201 mm        | 231 mm      |
| Zulässige Rundlaufabweichung <sup>3)</sup> | 0,1 mm        | 0,1 mm      |
| Bremssbelag-Verschleißmaß über Nietkopf    | max. 0,5 mm   | max. 0,5 mm |

1) Nach Erreichen dieses Maßes dürfen **nur noch einmal** neue Bremsbeläge eingebaut werden.

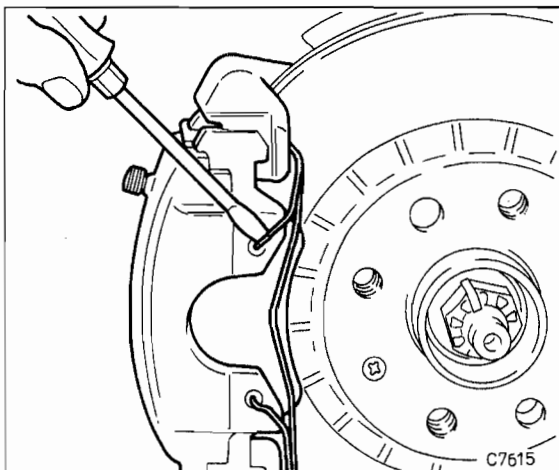
2) CORSA/TIGRA mit 1,6-l-Motor:  $\varnothing = 256$  mm.

3) Bei Aufnahme in die Paßbohrung am Bremstrommelboden.

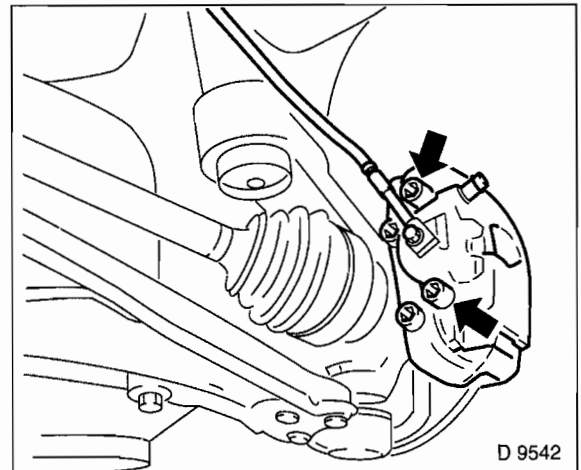
## Scheibenbremsbeläge vorn aus- und einbauen

### Ausbau

- Stellung der Vorderräder zur Radnabe mit Farbe kennzeichnen. Dadurch kann das ausgewuchtete Rad wieder in derselben Position montiert werden. Radschrauben bei auf dem Boden stehendem Fahrzeug lösen. Fahrzeug vorn aufbocken und Vorderräder abnehmen.



- Halteklammer mit Schraubendreher vom Bremssattel abdrücken.
- 2 Abdeckkappen für Führungsbolzen mit Schraubendreher abdrücken.



- Führungsbolzen mit Steckschlüsseleinsatz für Innensechskantschrauben vom Bremsträger abschrauben und herausnehmen. **Achtung:** Der Bremsschlauch bleibt angeschlossen, sonst muß das Bremssystem entlüftet werden.
- Bremssattelgehäuse mit innerem Bremsbelag abnehmen und mit Drahthaken am Federbein aufhängen. Dabei darf der Bremsschlauch nicht verdreht oder auf Zug beansprucht werden.
- Äußeren Bremsbelag nach außen aus dem Träger herausnehmen.
- Inneren Bremsbelag vom Bremskolben abhebeln. Der Belag ist mit einer Halteklammer im Kolben befestigt.

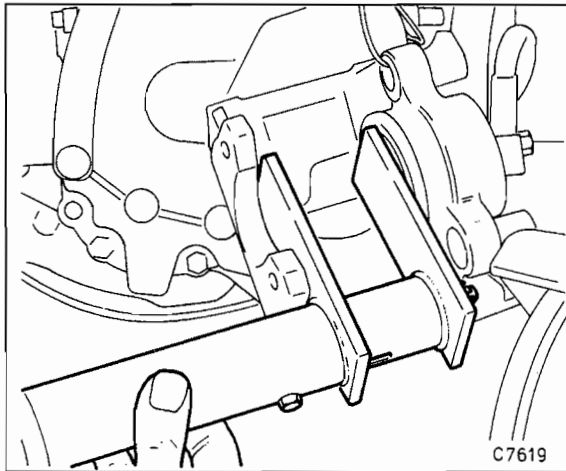
**Achtung:** Sollen die Bremsbeläge wieder verwendet werden, so müssen sie beim Ausbau gekennzeichnet werden. Ein Wechsel der Beläge von der Außen- zur Innenseite und umgekehrt oder auch vom rechten zum linken Rad ist nicht zulässig. Der Wechsel kann zu ungleichmäßiger Bremswir-

kung führen. Grundsätzlich sollte man nur Original OPEL-, beziehungsweise von OPEL freigegebene Bremsbeläge verwenden. **Grundsätzlich alle Scheibenbremsbeläge vorn gleichzeitig ersetzen, auch wenn nur ein Belag die Verschleißgrenze erreicht hat.**

### Einbau

**Achtung:** Bei ausgebauten Bremsbelägen nicht auf das Bremspedal treten, sonst wird der Kolben aus dem Gehäuse herausgedrückt. Wurde der Kolben versehentlich herausgedrückt, Bremssattel ausbauen und in der Fachwerkstatt zusammensetzen lassen.

- Führungsfläche bzw. Sitz der Beläge im Gehäuseschacht mit geeigneter Weichmetallbürste reinigen oder mit einem Lappen und Spiritus auswischen. Keine mineralölhaltigen Lösungsmittel oder scharfkantigen Werkzeuge verwenden.
- Vor Einbau der Beläge ist die Bremsscheibe durch Abtasten mit den Fingern auf Riefen zu untersuchen. Riefige Bremsscheiben können abgedreht werden (Werkstattarbeit), sofern sie noch eine ausreichende Dicke aufweisen.
- Bremsscheibendicke messen, siehe Seite 161.
- Staubkappe auf Anrisse prüfen. Eine beschädigte Staubkappe umgehend ersetzen, da eingedrungener Schmutz schnell zu Undichtigkeiten des Bremssattels führt.



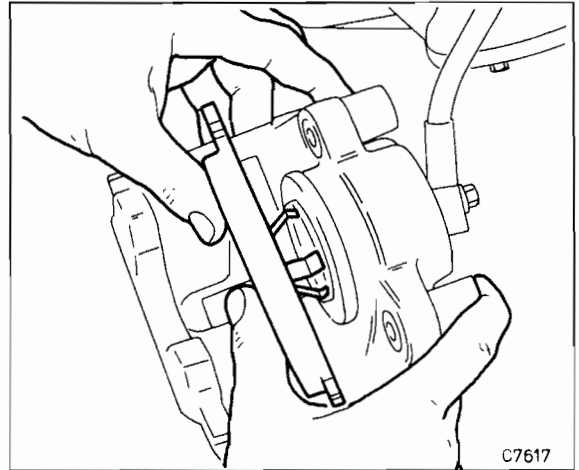
- Bremskolben mit Rücksetzvorrichtung zurückdrücken. Es geht auch mit einem Hartholzstab (Hammerstiel), dabei jedoch besonders darauf achten, daß der Kolben nicht verkantet wird und Kolbenfläche sowie Staubkappe nicht beschädigt werden.

**Achtung:** Beim Zurückdrücken der Kolben wird Bremsflüssigkeit aus den Bremszylindern in den Ausgleichbehälter gedrückt. Flüssigkeit im Behälter beobachten, eventuell Bremsflüssigkeit mit einem Saugheber absaugen.

Zum Absaugen eine Entlüfterflasche oder eine Plastikflasche verwenden, die nur mit Bremsflüssigkeit in Berührung kommt. Keine Trinkflaschen verwenden! **Bremsflüssigkeit ist giftig und darf auf gar keinen Fall mit dem Mund über einen Schlauch abgesaugt werden. Saugheber verwenden.**

**den. Auch nach dem Belagwechsel darf die MAX.-Marke am Bremsflüssigkeitsbehälter nicht überschritten werden, da sich die Flüssigkeit bei Erwärmung ausdehnt. Ausgelaufene Bremsflüssigkeit läuft am Hauptbremszylinder herunter, zerstört den Lack und führt zur Rostbildung.**

**Achtung:** Bei hohem Bremsbelagverschleiß Leichtgängigkeit des Kolbens prüfen. Dazu Holzklötzchen in den Bremssattel einsetzen und durch Helfer langsam auf das Bremspedal treten lassen. Der Bremskolben muß sich leicht heraus- und hineindrücken lassen. Zur Prüfung muß der andere Bremssattel eingebaut sein. Darauf achten, daß der Bremskolben nicht ganz herausgedrückt wird. Bei schwergängigem Kolben Bremssattel instandsetzen lassen (Werkstattarbeit).



- Inneren Bremsbelag mit Haltefeder in den Bremskolben einsetzen.
- Äußeren Bremsbelag in den Bremsträger einsetzen.
- Bremssattelgehäuse über die Bremsscheibe oben in die Führungsnut des Bremsträgers einsetzen.
- Anschließend Bremssattelgehäuse nach unten schwenken und andrücken.
- Gesäuberte, trockene Führungsbolzen mit Sicherungsmasse, zum Beispiel Loctite Typ 262, bestreichen und mit **30 Nm** festziehen.
- Abdeckkappen für Führungsbolzen aufdrücken.
- Halteklammer in den Bremssattel einsetzen.
- Vorderräder so ansetzen, daß die beim Ausbau angebrachten Markierungen übereinstimmen. Räder anschrauben. Fahrzeug ablassen und Radschrauben über Kreuz mit **110 Nm** festziehen.

**Achtung:** Bremspedal im Stand mehrmals kräftig niedertreten, bis fester Widerstand spürbar ist. Dadurch legen sich die Bremsbeläge an die Bremsscheibe an und nehmen einen dem Betriebszustand entsprechenden Sitz ein.

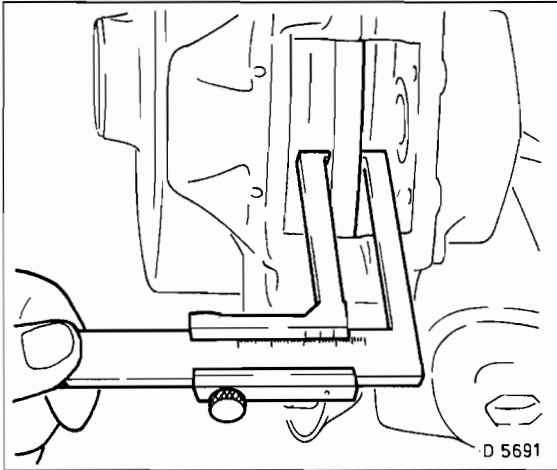
- Bremsflüssigkeit im Ausgleichbehälter prüfen, gegebenenfalls bis zur MAX.-Marke auffüllen.
- Fahrzeug mehrmals von ca. 80 km/h auf 40 km/h mit geringem Pedaldruck abbrem sen.

**Achtung:** Bis zu einer Fahrstrecke von ca. 200 km sollten keine Vollbremsungen vorgenommen werden.

## Bremsscheibendicke prüfen

**Hinweis:** Fahrzeuge mit einer Motorleistung bis 44 kW/ 60 PS sind vorn mit massiven Bremsscheiben ausgestattet, während die stärkeren Modelle innenbelüftete Bremsscheiben besitzen.

- Stellung der Vorderräder zur Radnabe mit Farbe kennzeichnen. Dadurch kann das ausgewuchtete Rad wieder in derselben Position montiert werden. Radschrauben bei auf dem Boden stehendem Fahrzeug lösen. Fahrzeug vorn aufbocken und Vorderräder abnehmen.

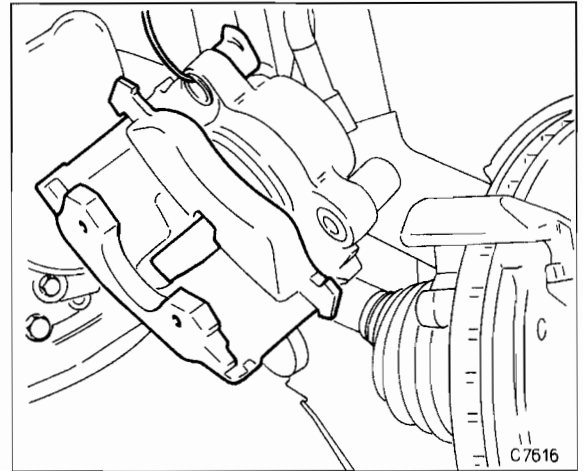


- Bremsscheibendicke messen. Die Werkstätten benutzen dazu einen speziellen Meßschieber oder eine Mikrometer-Bügelmeßschraube, da sich durch Abnutzung der Bremsscheibe ein Rand bildet. Man kann die Bremsscheibendicke auch mit einer normalen Schieblehre messen, allerdings muß dann auf jeder Seite der Bremsscheibe eine entsprechend starke Unterlage zwischengelegt werden (beispielsweise 2 Zehn-Pfennig-Stücke). Um das exakte Maß der Bremsscheiben zu ermitteln, müssen von dem gemessenen Wert die Dicke der Zehn-Pfennig-Stücke beziehungsweise der Unterlage abgezogen werden. **Achtung:** Messung an mehreren Punkten der Bremsscheibe vornehmen.
- Maße für Bremsscheibe, siehe Seite 159.
- Wird die Verschleißgrenze erreicht, Bremsscheibe erneuern.
- Bei größeren Rissen oder bei Riefen, die tiefer als 0,5 mm sind, Bremsscheibe erneuern.
- Vorderräder so ansetzen, daß die beim Ausbau angebrachten Markierungen übereinstimmen. Räder anschrauben. Fahrzeug ablassen und Radschrauben über Kreuz mit **110 Nm** festziehen.

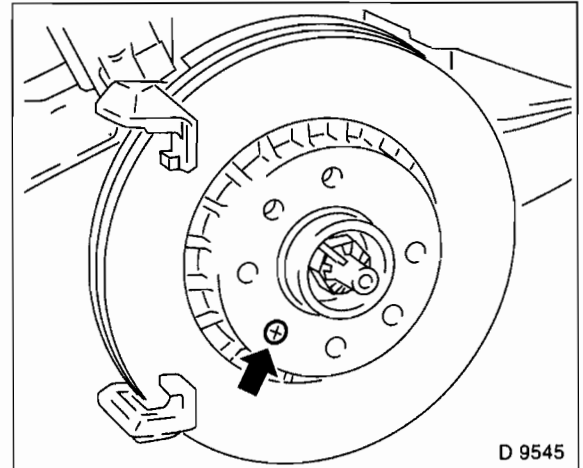
## Bremsscheibe vorn aus- und einbauen

### Ausbau

- Stellung der Vorderräder zur Radnabe mit Farbe kennzeichnen. Dadurch kann das ausgewuchtete Rad wieder in derselben Position montiert werden. Radschrauben bei auf dem Boden stehendem Fahrzeug lösen. Fahrzeug vorn aufbocken und Vorderräder abnehmen.
- Bremsbeläge ausbauen, siehe Seite 159.



- Bremssattel mit Draht aufhängen und Halterahmen am Achsschenkel mit 2 Schrauben abschrauben.



- Arretierschraube aus der Radnabe herausdrehen.
- Bremsscheibe etwas verkanten und abnehmen.

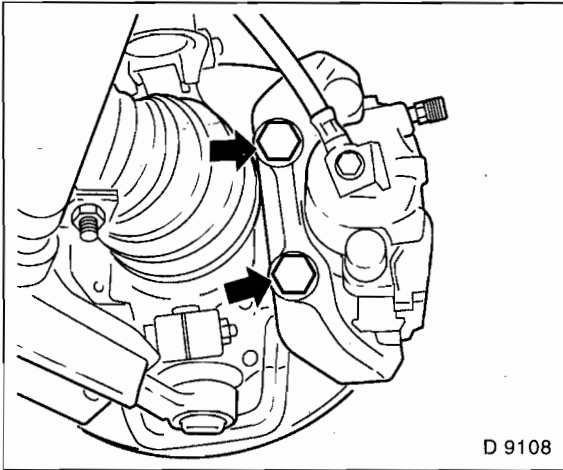


## Einbau

Um beidseitig ein gleichmäßiges Bremsen zu gewährleisten, müssen beide Bremsscheiben die gleiche Oberfläche bezüglich Schliffbild und Rauhtiefe aufweisen. Deshalb **grundsätzlich beide** Bremsscheiben ersetzen, beziehungsweise abdrehen lassen.

Die Werkstatt kann die Bremsscheibe auf Schlag prüfen. Maximaler Seitenschlag an der Bremsfläche gemessen: 0,03 mm bei ausgebaute Bremsscheibe und 0,1 mm bei eingebaute Bremsscheibe. Maximal zulässige Riefentiefe: 0,4 mm. Zulässige Dickentoleranz: 0,01 mm.

- Bremsscheibendicke messen.
- Falls vorhanden, Rost am Flansch der Bremsscheibe und der Vorderradnabe mit einer Weichmetallbürste entfernen.
- Neue Bremsscheiben mit Nitro-Verdünnung vom Schutzlack reinigen.
- Gewindeloch für Arretierschraube reinigen, gegebenenfalls vorsichtig mit Gewindeschneider nachschneiden. Arretierschraube mit Sicherungsmasse, zum Beispiel OPEL 1510177, bestreichen.
- Bremsscheibe auf Radnabe aufsetzen und ganz leicht mit 4 Nm anschrauben.



- Bremssattel-Halterahmen am Achsschenkel mit **95 Nm** anschrauben.
- Bremsbeläge einbauen.
- Vorderräder so ansetzen, daß die beim Ausbau angebrachten Markierungen übereinstimmen. Räder anschrauben. Fahrzeug ablassen und Radschrauben über Kreuz mit **110 Nm** festziehen.

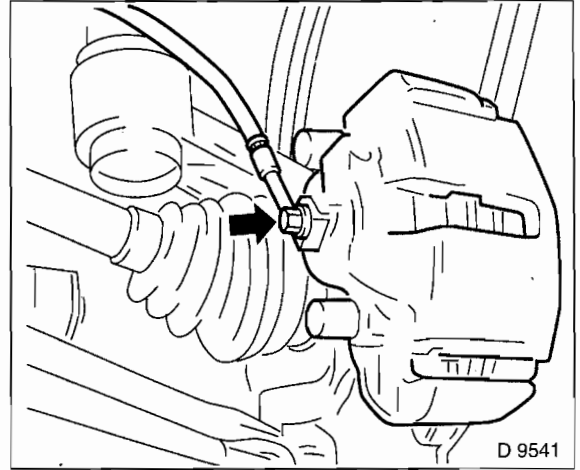
**Achtung:** Bremspedal im Stand mehrmals kräftig niedertreten, bis fester Widerstand spürbar ist.

- Bremsflüssigkeitsstand im Ausgleichbehälter prüfen, gegebenenfalls bis zur MAX.-Marke auffüllen.

## Bremssattel aus- und einbauen

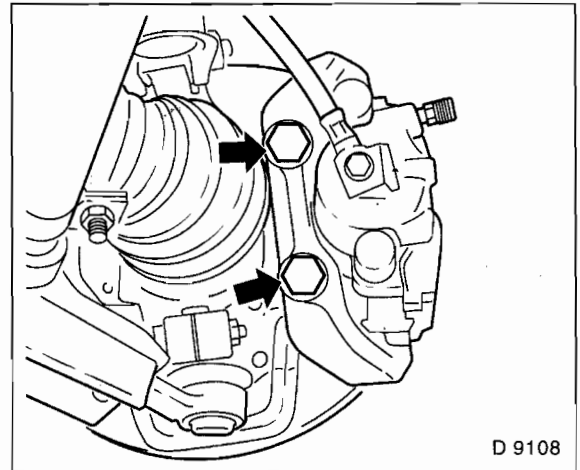
### Ausbau

- Bremsbeläge ausbauen, siehe Seite 159.
- Deckel vom Bremsflüssigkeits-Vorratsbehälter abschrauben.
- Vorratsbehälter bis zur Oberkante mit neuer Bremsflüssigkeit auffüllen. Deckel anschrauben und Belüftungsbohrung mit Klebstreifen verschließen. Das ist erforderlich, damit bei späteren Arbeiten keine Bremsflüssigkeit nachfließen kann.
- Lenkung so einschlagen, daß der Bremssattel nach außen gedreht wird.



- Bremsdruckschlauch abschrauben. Darauf achten, daß die Dichtringe für die Hohlschraube nicht verlorengehen, siehe auch Seite 169.

**Achtung:** Im Bereich Bremsschlauch/Bremssattel auf peinlichste Sauberkeit achten. Es darf kein Schmutz in die Bremsanlage gelangen.



- Bremssattel-Halterahmen am Achsschenkel abschrauben und abnehmen.

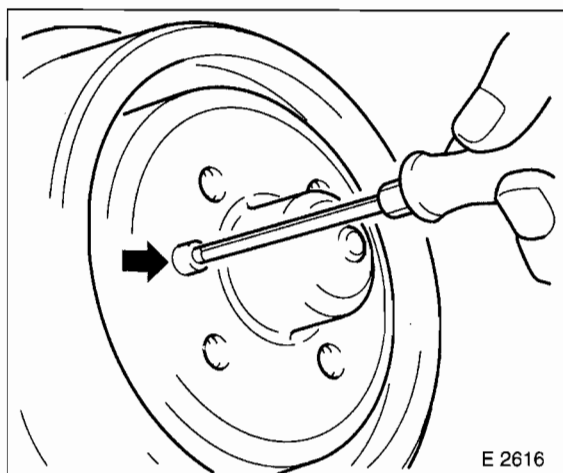
## Einbau

- Bremsträger mit **95 Nm** am Achsschenkel anschrauben.
- Bremsbeläge einbauen, siehe Seite 159.
- Bremsdruckschlauch mit Hohlschraube und **40 Nm** anschrauben. **2 neue** Dichtringe für Hohlschraube verwenden.
- Verschiebbarkeit des Bremssattels prüfen.
- Bremsanlage entlüften, siehe Seite 168.
- Vorderräder so ansetzen, daß die beim Ausbau angebrachten Markierungen übereinstimmen. Räder anschrauben. Fahrzeug ablassen und Radschrauben über Kreuz mit **110 Nm** festziehen.

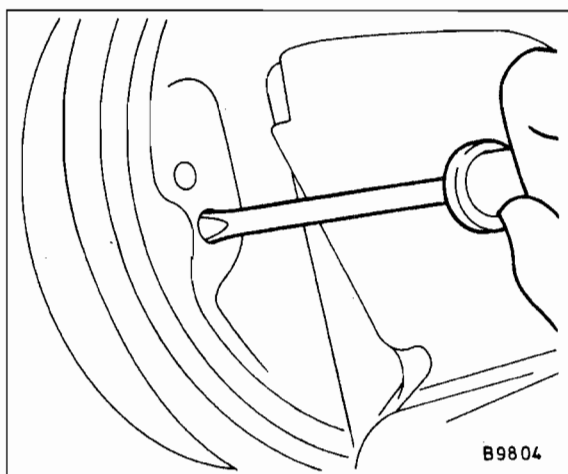
## Bremstrommel hinten aus- und einbauen

### Ausbau

- Stellung der Hinterräder zur Radnabe mit Farbe kennzeichnen. Dadurch kann das ausgewuchtete Rad wieder in derselben Position montiert werden. Radschrauben bei auf dem Boden stehendem Fahrzeug lösen. Fahrzeug hinten aufbocken und Hinterräder abnehmen.
- Handbremse lösen.
- Limousine: Nabendeckel mit einem Schraubendreher abhebeln. Sicherungssplint mit Flachzange geradebiegen und entfernen, Einstellmutter abschrauben. Bremstrommel abnehmen, dabei darauf achten, daß die Druckscheibe und das äußere Radlager nicht herausfallen.



- OPEL COMBO (Lieferwagen): Arretierschraube für Bremstrommel herausschrauben und Bremstrommel abnehmen. Sollte die Bremstrommel fest auf dem Zentrierbund der Radnabe sitzen, so ist diese durch leichte Schläge mit einem Kunststoffhammer zu lösen. Das Radlager beim OPEL COMBO sitzt in einer separaten Radnabe, bei den anderen Modellen direkt in der Bremstrommel.



- Falls sich die Bremstrommel nicht abnehmen läßt, ist sie möglicherweise eingelaufen. Dann folgendermaßen vorgehen: Auf der Rückseite des Bremsträgers Stopfen herausnehmen und mit Schraubendreher gegen den Handbremsbackenhebel im Bremsinnern drücken, bis er auf dem Steg des Bremsbackens aufliegt. Dadurch kann die Rückholfeder die Bremsbacken zurückziehen und die Bremstrommel läßt sich abnehmen. Falls erforderlich, zusätzlich Handbremsseil am Bremsseilausgleich lösen.

### Einbau

Um beidseitig ein gleichmäßiges Bremsen zu gewährleisten, müssen beide Bremstrommeln die gleiche Oberfläche bezüglich Schliffbild und Rauhtiefe aufweisen. Deshalb **grundsätzlich beide** Bremstrommeln ersetzen, beziehungsweise ausdrehen lassen.

- Vor dem Einbau Bremstrommel von Hand prüfen. Geringfügige Riefen sind zulässig, sonst Bremstrommel auf maximal 201 mm Ø (COMBO: 231 mm Ø) ausdrehen lassen. Anschließend müssen dann allerdings Bremsbeläge mit Übermaß, also 5,6 mm Stärke, eingebaut und mit einer Belagschleifmaschine eingeschliffen werden.
- Limousine: Bei neuen Bremstrommeln, Radlager bei geringer Laufleistung von den alten Bremstrommeln in die neuen Bremstrommeln umbauen, siehe Seite 147.
- Limousine: Bremstrommel aufsetzen und Radlager einstellen, siehe Seite 149.
- OPEL COMBO (Lieferwagen): Gewindeloch für Arretierschraube reinigen, gegebenenfalls vorsichtig mit Gewindeschneider nachschneiden. Arretierschraube mit Sicherungsmasse, zum Beispiel OPEL 1510177, bestreichen. Bremstrommel so auf die Radnabe aufsetzen, daß die Bohrung für die Arretierschraube mit der Bohrung in der Nabe fluchtet. Arretierschraube einschrauben und ganz leicht mit 4 Nm anschrauben.
- Rad-Zentriersitz der Bremstrommel mit Wälzlagerfett dünn bestreichen. Hinterräder so ansetzen, daß die beim Ausbau angebrachten Markierungen übereinstimmen. Räder anschrauben. Fahrzeug ablassen und Radschrauben über Kreuz mit **110 Nm** festziehen.

**Achtung:** Bremspedal im Stand etwa 20 bis 25mal nieder treten, bis kein Überspringen des Nachstellhebels (Klicken)

mehr zu hören ist. Damit sind die Bremsbacken richtig eingestellt.

- Handbremse einstellen, siehe Seite 172.
- Bremsflüssigkeitsstand im Ausgleichbehälter prüfen, gegebenenfalls bis zur MAX.-Marke auffüllen.

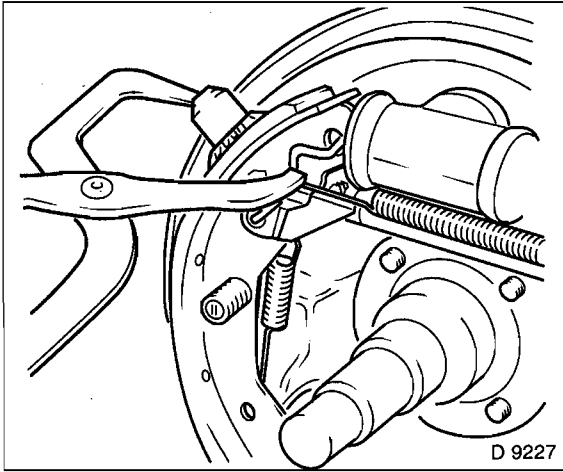
## Bremsbacken aus- und einbauen

### Ausbau

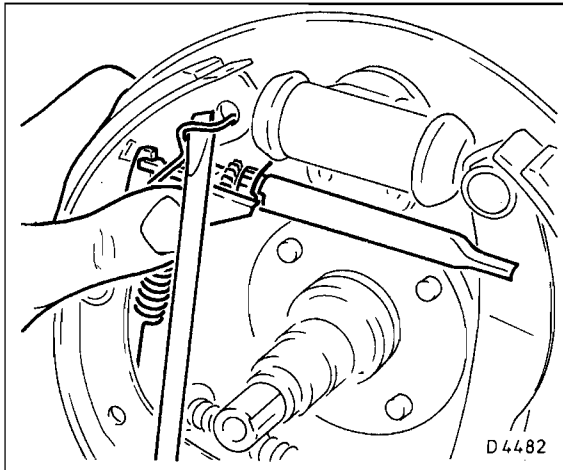
**Achtung:** Grundsätzlich alle Bremsbeläge einer Achse erneuern, auch wenn nur ein Belag verölt oder verschlissen ist.

- Bremsstrommeln ausbauen.

**Achtung:** Es empfiehlt sich, immer nur eine Seite zu demonstrieren, damit man die andere Seite als Vorlage für den Zusammenbau benutzen kann.

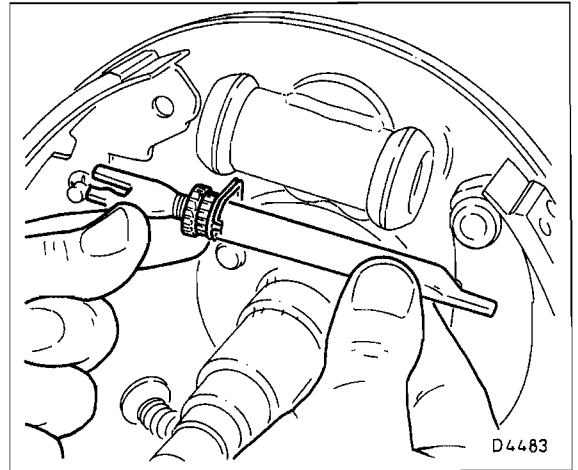


- Obere Rückzugfeder mit Bremsfedernzange, zum Beispiel HAZET 797, aushängen. Der Ausbau ist auch mit einer normalen Rohrzange möglich, allerdings etwas schwieriger.

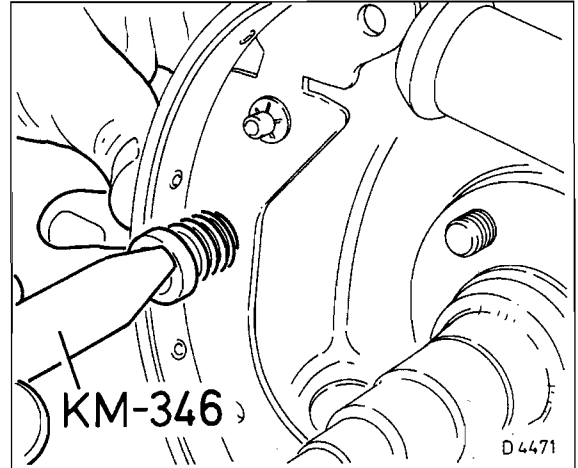


- Halter für Rückzugfeder mit Schraubendreher aus der Bohrung der Bremsbacke heraushebeln.

- Nachstellhebel von der Bremsbacke abnehmen und Rückzugfeder für Nachstellhebel aushängen.



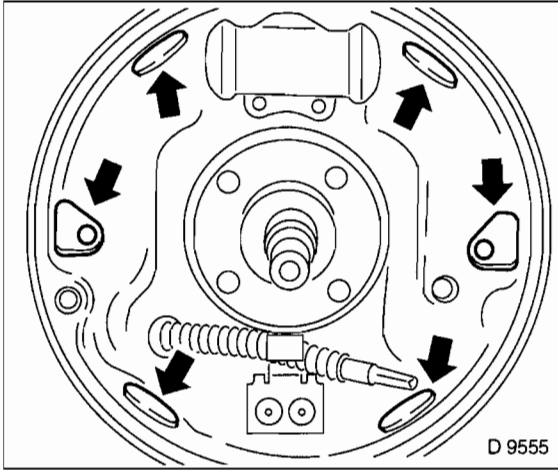
- Bremsbacken etwas nach außen drücken und Nachstellereinheit mit Druckstange von Handbremshebel und Bremsbacken abnehmen.



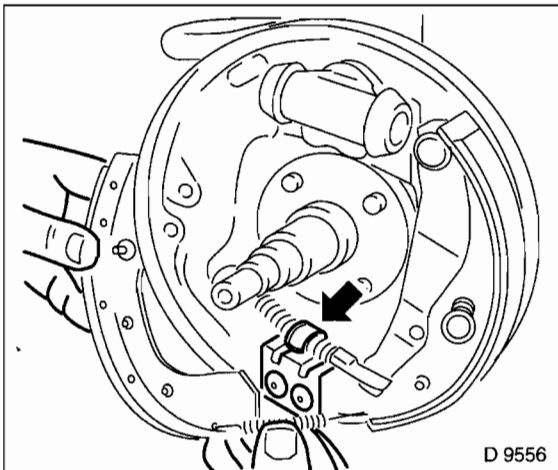
- Haltestift für vordere Bremsbackenbefestigung herausnehmen. Dazu Federteller mit Zange gegen die Federkraft drücken und um 90° verdrehen. Gleichzeitig von hinten Stift gegenhalten. Federteller und Feder abnehmen, Haltestift herausziehen. Die Fachwerkstatt verwendet zum Zusammendrücken der Feder das OPEL-Werkzeug KM-346, es geht aber auch mit einer Kombizange.
- Haltestift für hintere Bremsbackenbefestigung auf die gleiche Weise ausbauen.
- Untere Rückzugfeder aushängen.
- Bremsbacken abnehmen. Dabei Handbremsseil aus dem Handbremshebel aushängen.

## Einbau

Grundsätzlich alle 4 Bremsbacken ersetzen und gleiches Fabrikat verwenden. Es können sowohl die Bremsbacken als auch nur die Bremsbeläge ausgetauscht werden. Das Austauschen der Bremsbeläge wird im Kapitel »Bremsbeläge der Trommelbremse ersetzen« beschrieben. Es empfiehlt sich nur Original-OPEL-, beziehungsweise von OPEL freigegebene Bremsbacken/Bremsbeläge zu verwenden. Bremsstrommel und Bremsträger mit Preßluft ausblasen oder mit Spiritus reinigen. **Achtung:** Bremsstaub nicht einatmen. Während die Bremsbacken ausgebaut sind, **nicht auf die Fußbremse treten**, da sonst die Bremskolben aus dem Radbremszylinder rutschen. Falls der Radbremszylinder durch Bremsflüssigkeit feucht ist, Radbremszylinder ersetzen, siehe Seite 166.



- Bremsankerplatte in dem Bereich, in dem die Bremsbacken anliegen, dünn mit hitzebeständigem Fett, zum Beispiel OPEL 19 42 588 (90 166 282) oder Hochtemperatur-Kupferpaste, einstreichen. Vorher diese Stellen gegebenenfalls mit einer Weichmetallbürste reinigen.

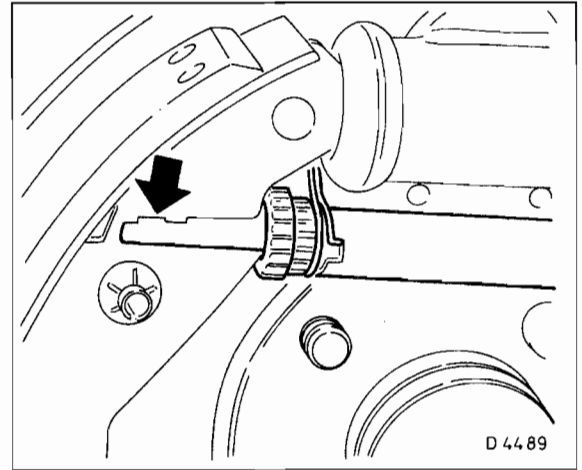


- Bremsbackenhebel in Handbremsseil einhängen. Auf richtige Bremsseilverlegung achten –Pfeil–.
- Untere Rückzugfeder einhängen.
- Bremsbacken an Bremsankerplatte montieren. Dazu Hal-

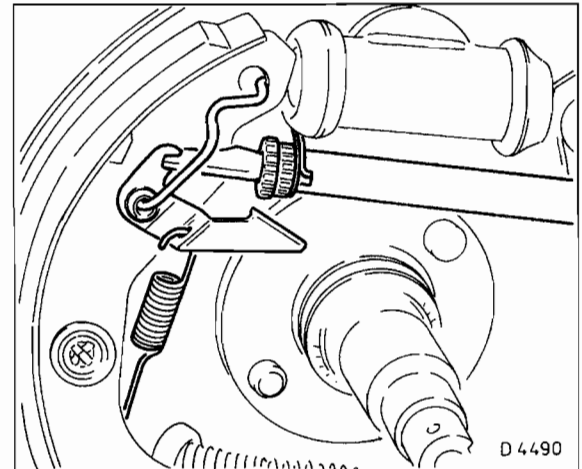
testift von hinten durchschieben und Feder aufsetzen. Feder mit Federteller und Zange spannen, dann Federteller um 90° drehen und dadurch sichern. Haltestift gleichzeitig von hinten gegenhalten.

- Ritzel und Nachstellhebel auf Leichtgängigkeit prüfen. Gegebenenfalls Nachstelleinheit zerlegen und reinigen.
- Gewinde der Nachstelleinheit dünn mit Silikonfett, zum Beispiel OPEL 19 70 206 (90 167 353) bestreichen. Nachstellritzel bis zum Anschlag zurückdrehen, dann wieder etwas lösen. Das Ritzel darf nicht am Anschlag blockieren.

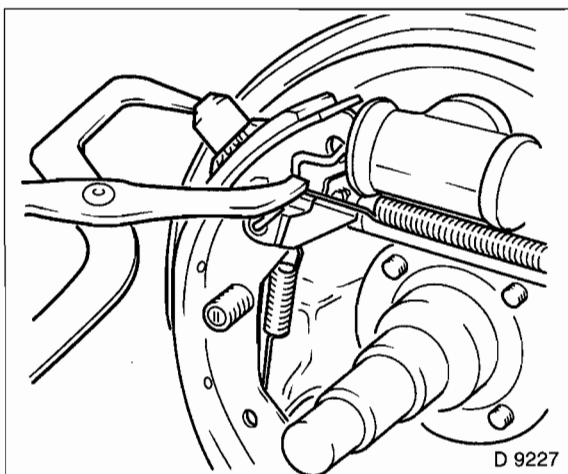
**Achtung:** Die Gewindestangen der linken und rechten Bremse nicht untereinander vertauschen.



- Nachstelleinheit oben zwischen den Bremsbacken montieren. Dabei auf Einbaulage –Pfeil– achten. **Achtung:** Bei der Verwendung von neuen Bremsbacken darauf achten, daß die Tellerfeder für den Nachstellhebel montiert ist.



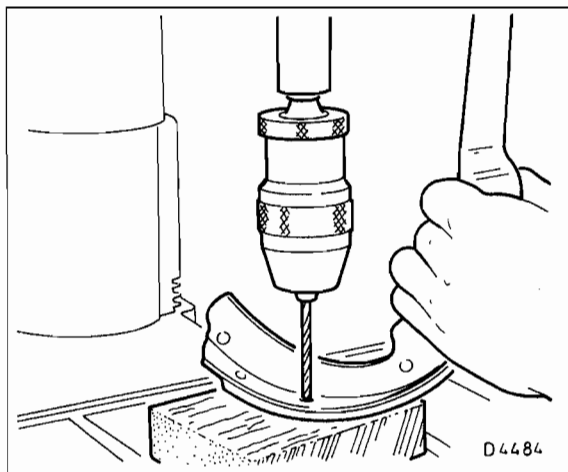
- Nachstellhebel mit Feder auf Spannstift montieren.
- Rückzugfeder für Nachstellhebel mit Zange in Bremsbacke einhängen.
- Halter für Rückzugfeder in Spannstift einsetzen und in Bohrung des Bremsbacken eindrücken.



- Obere Bremsbacken-Rückzugfeder mit Bremsfederzange in den Halter einhängen.
- Bremstrommel einbauen, siehe Seite 163.

## Bremsbeläge für Trommelbremse ersetzen

- Bremsbacken ausbauen. Grundsätzlich alle Bremsbeläge einer Achse ersetzen.



- Befestigungsnieten der Bremsbeläge mit entsprechendem Bohrer abbohren.
- Abgebohrte Nieten mit passendem Durchschlag aus den Bremsbacken heraustreiben.

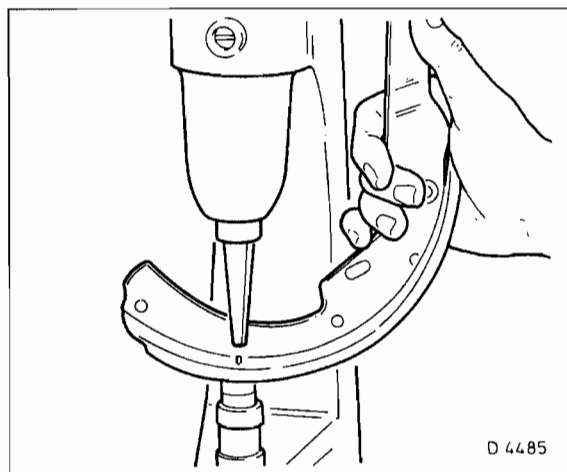
**Achtung:** Bremsbeläge werden in 2 Stärken geliefert:

**1.: Normalmaß**, 5 mm stark. Diese Beläge können sofort nach dem Aufnieten eingebaut werden. Nicht für ausgedrehte Bremstrommeln verwenden.

**2.: Übermaß**, 5,6 mm stark. Bremsbeläge mit Übermaß müssen eingebaut werden, wenn vorher die Bremstrommeln ausgedreht wurden. Allerdings müssen die Bremsbeläge nach dem Aufnieten mit einer Belagschleifmaschine mit 0,2 mm kleinerem Radius als der Radius der bearbeiteten

Bremstrommel geschliffen werden (Spezialmaschine, Werkstattarbeit).

- Bremsbacken an den Anlageflächen sorgfältig reinigen. Keine Klebstoffe zwischen den Bremsbacken und dem Bremsbelag auftragen.



- Bremsbeläge mit entsprechendem Werkzeug auf die Bremsbacken aufnieten. Die OPEL-Werkstätten haben hierfür eine spezielle Maschine, es kann aber auch ein Durchschlag oder Nagel mit gleichem Durchmesser wie Nietenkopf als Amboß und ein Körner zum umbördeln der Nieten genommen werden.

**Achtung:** Die Nieten von außen durch den Bremsbelag durchstecken und innen auf der metallenen Bremsbacke umbördeln. Darauf achten, daß der Nietkopf sauber, flach und gleichmäßig in den Bremsbelägen aufliegt.

- Beim Aufnieten der neuen Beläge in der Mitte beginnen.

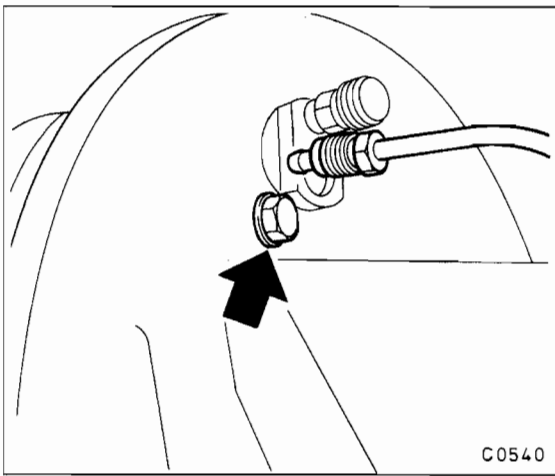
**Achtung:** Darauf achten, daß die Bremsbeläge gleichmäßig auf den Bremsbacken aufliegen und nirgends lose sind oder Spiel haben.

- Bremsbacken einbauen.

## Radbremszylinder hinten aus- und einbauen

### Ausbau

- Deckel vom Bremsflüssigkeitsbehälter abschrauben.
- Vorratsbehälter bis zur Oberkante mit neuer Bremsflüssigkeit auffüllen.
- Deckel anschrauben und Belüftungsbohrung mit Klebstreifen verschließen. Das ist erforderlich, damit bei späteren Arbeiten keine Bremsflüssigkeit nachfließen kann.
- Bremstrommel ausbauen, siehe Seite 163.
- Obere Bremsbacken-Rückzugfeder aushängen.
- Bremsbacken etwas nach außen drücken.
- Leitungsanschluß säubern. Überwurfmutter für Bremsleitung lösen, nicht abschrauben.



- Befestigungsschrauben für Radbremszylinder herausdrehen.

### Einbau

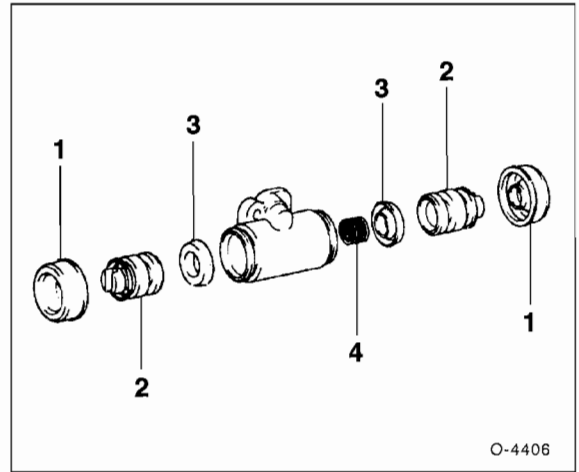
- Lappen unter Bremsträgerblech legen.
- Mutter für Bremsleitung herausdrehen und sofort am neuen Radbremszylinder handfest anschrauben. Dadurch ist sichergestellt, daß nur wenig Bremsflüssigkeit ausläuft.
- Befestigungsschrauben für Radbremszylinder einschrauben und mit **10 Nm** festziehen.
- Überwurfmutter für Bremsleitung möglichst mit offenem Ringschlüssel und **15 Nm** festziehen.
- Bremsbacken an die Kolben des Radbremszylinders anlegen.
- Obere Rückzugfeder einbauen.
- Bremstrommel einbauen, siehe Seite 163.
- Abdeckung für Belüftungsbohrung am Bremsflüssigkeitsvorratsbehälter abnehmen.
- Bremsanlage entlüften, siehe Seite 168.

## Radbremszylinder instandsetzen

Falls der Radbremszylinder nicht erneuert werden soll, kann er auch in eingebautem Zustand zerlegt werden. Es müssen allerdings vorher die Bremsbacken ausgebaut werden. Der Radbremszylinder ist spätestens immer dann instanzzusetzen, wenn Bremsflüssigkeit durch die Manschetten dringt. Beim Bremsbelagwechsel zur Kontrolle immer Staubkappen vom Radbremszylinder abziehen und in den Bremszylinder schauen. Wenn es hinter den Staubkappen feucht ist oder der gesamte Radbremszylinder mit Bremsflüssigkeit überzogen ist, Bremszylinder austauschen. Außerdem ist ein Austausch notwendig, wenn die Kolben im Radbremszylinder nicht mehr leichtgängig hin- und hergleiten, Riefen oder Korrosionsstellen aufweisen. In einem solchen Fall wird das Rad entweder gar nicht oder ständig abgebremst.

### Ausbau

- Bremsbacken ausbauen.



- Mit einem Schraubendreher die Staubmanschetten –1– abhebeln. Vorsicht, Kappen nicht beschädigen.
- Beide Kolben –2– mit Manschetten –3– herausziehen. **Achtung:** Dabei kann etwas Bremsflüssigkeit auslaufen, Lappen unterlegen. Feder –4– herausnehmen.
- Manschetten von den Kolben abziehen.
- Radbremszylinder innen mit staubfreiem Lappen auswischen. Es dürfen keine Riefen oder Rostnarben auf der Lauffläche sein, gegebenenfalls Radbremszylinder ersetzen.
- Alle Teile mit Spiritus oder Bremsflüssigkeit reinigen. Hinweise zur Bremsflüssigkeit beachten. **Achtung:** Keine Flüssigkeiten auf Mineralölbasis, wie Benzin oder Kerosin, verwenden, andernfalls können später Bremsdefekte auftreten.

### Einbau

- Entlüfterschraube gangbar machen, eventuell erneuern.
- Werden Dichtungen gewechselt, grundsätzlich kompletten Manschetten-Reparatursatz verwenden.
- Manschetten so auf die Kolben aufziehen, daß die Dichtlippen gegen die Druckrichtung der Hydraulikflüssigkeit zeigen.
- Beide Kolben und Lauffläche im Radzylinder mit speziellem Bremszylinderfett, zum Beispiel von der Firma ATE, bestreichen. **Achtung:** Kein herkömmliches Fett verwenden, da sonst die Bremsflüssigkeit verunreinigt wird.
- Rechten Kolben in den Radbremszylinder einsetzen.
- Von links Feder einsetzen und linken Kolben einschieben. Staubmanschetten aufsetzen.
- Bremsbacken und Bremstrommel einbauen.
- Bremsanlage entlüften. Dabei genügt es in der Regel, nur denjenigen Bremszylinder zu entlüften, wo die Leitung geöffnet wurde. Wenn der Bremsdruck nach dem Entlüften schwammig ist, gesamte Bremsanlage entlüften.
- Fußbremse mehrmals kräftig durchtreten. Damit ist die Hinterradbremse eingestellt.

## Die Bremsflüssigkeit

Die Bremsflüssigkeit muß in regelmäßigen Abständen gewechselt werden, da sie durch feine Poren in den Bremschläuchen aus der Luft Feuchtigkeit aufnimmt. Da beim Bremsen die Bremssättel sehr heiß werden können, beginnt die Bremsflüssigkeit bei zu hohem Wasseranteil zu kochen. Es bilden sich Dampfblasen in den Leitungen. Der Dampf läßt sich im Gegensatz zur Flüssigkeit zusammendrücken, und deshalb wird der Druck aufs Bremspedal nicht mehr an die Radbremsen weitergegeben, sondern führt ins Leere. Dampfblasen bleiben, sind sie einmal entstanden, im System; auch nach anschließender Abkühlung der Bremsen. **Hinweis:** Streusalz im Winter beziehungsweise salzhaltige Luft am Meer fördern die Wasseraufnahme der Bremsflüssigkeit. Gegebenenfalls Bremsflüssigkeit in kürzeren Abständen wechseln.

Beim Umgang mit Bremsflüssigkeit ist folgendes zu beachten:

- Bremsflüssigkeit ist giftig. Keinesfalls Bremsflüssigkeit mit dem Mund über einen Schlauch absaugen. Bremsflüssigkeit nur in Behälter füllen, bei denen ein versehentlicher Genuß ausgeschlossen ist.
- Bremsflüssigkeit ist ätzend und darf deshalb nicht mit dem Autolack in Berührung kommen, gegebenenfalls sofort abwischen und mit viel Wasser abwaschen.
- Bremsflüssigkeit nur in geschlossenen Behältern aufbewahren.
- **Bremsflüssigkeit darf nicht mit Mineralöl in Berührung kommen.** Schon geringe Spuren Mineralöl machen die Bremsflüssigkeit unbrauchbar, beziehungsweise führen zum Ausfall des Bremssystems. Stopfen und Manschetten der Bremsanlage werden beschädigt, wenn sie mit mineralöhlhaltigen Mitteln zusammenkommen. Zum Reinigen keine mineralöhlhaltigen Putzlappen verwenden.
- **Bremsflüssigkeit, die schon einmal im Bremssystem verwendet wurde, darf nicht wieder verwendet werden. Auch beim Entlüften der Bremsanlage nur neue Bremsflüssigkeit verwenden.**
- Bremsflüssigkeits-Spezifikation: **DOT 4.**

**Hinweis:** Nur Bremsflüssigkeit der angegebenen Spezifikationen verwenden, da Gummi- und Kunststoffmaterialien des Bremssystems auf die Bremsflüssigkeit abgestimmt sind.

- Bremsflüssigkeit alle 2 Jahre wechseln, unabhängig von den gefahrenen Kilometern. Bremsflüssigkeitswechsel möglichst nach der kalten Jahreszeit durchführen.
- Alte Bremsflüssigkeit bei der örtlichen Deponie für Sondermüll abgeben, nicht in die Kanalisation schütten.

## Bremsanlage entlüften

Nach jeder Reparatur an der Bremse, bei der die Anlage geöffnet wurde, kann Luft in die Druckleitungen eingedrungen sein. Dann ist das Bremssystem zu entlüften. Luft ist auch dann in den Leitungen, wenn sich beim Tritt auf das Bremspedal der Bremsdruck schwammig anfühlt. In diesem Fall muß die Undichtigkeit beseitigt und die Bremsanlage entlüftet werden.

Die Bremsanlage wird durch Pumpen mit dem Bremspedal entlüftet, dazu ist eine zweite Person notwendig.

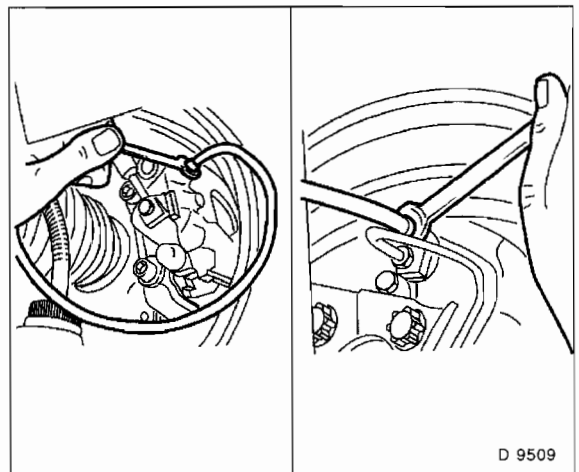
Die Werkstatt entlüftet die Bremsanlage in der Regel mit einem Entlüftergerät. Durch das Entlüftergerät wird das Bremssystem über den Vorratsbehälter unter Druck gesetzt.

Muß die ganze Anlage entlüftet werden, jede Radbremse einzeln entlüften. Das ist immer dann der Fall, wenn Luft in jeden einzelnen Bremszylinder gedrungen ist. Falls nur ein Bremssattel erneuert beziehungsweise überholt wurde, genügt in der Regel das Entlüften des betreffenden Bremssattels.

Reihenfolge der Entlüftung: 1. Radbremszylinder hinten rechts, 2. Radbremszylinder hinten links, 3. Bremssattel vorn rechts, 4. Bremssattel vorn links.

Die Entlüftung ist bei Fahrzeugen mit oder ohne ABS in gleicher Weise durchzuführen.

- Staubkappe vom Entlüfterventil des Bremszylinders abnehmen. Entlüfterventil reinigen, sauberen, durchsichtigen Schlauch aufstecken, anderes Schlauchende in eine mit Bremsflüssigkeit halbvoll gefüllte Flasche stecken.
- Von einer Hilfsperson Bremspedal so oft niedertreten lassen, »pumpen«, bis sich im Bremssystem Druck aufgebaut hat. Zu spüren am wachsenden Widerstand beim Betätigen des Pedals.
- Ist genügend Druck vorhanden, Bremspedal ganz durchtreten, Fuß auf dem Bremspedal halten.



- Entlüfterventil am Bremszylinder etwa eine halbe Umdrehung mit Ringschlüssel öffnen. Ausfließende Bremsflüssigkeit in der Flasche sammeln. Darauf achten, daß sich das Schlauchende in der Flasche ständig unterhalb des Flüssigkeitsspiegels befindet.

- Sobald der Flüssigkeitsdruck nachläßt, Entlüfterventil schließen.
- Pumpvorgang wiederholen, bis sich Druck aufgebaut hat. Bremspedal niedertreten, Fuß auf dem Bremspedal lassen, Entlüfterschraube öffnen, bis der Druck nachläßt, Entlüfterschraube schließen.
- Entlüftungsvorgang an einem Bremszylinder so lange wiederholen, bis sich in der Bremsflüssigkeit, die in die Entlüfterflasche strömt, keine Luftblasen mehr zeigen.

**Achtung:** Während des Entlüftens ab und zu den Ausgleichbehälter beobachten. Der Flüssigkeitsspiegel darf nicht zu weit sinken, sonst wird über den Ausgleichbehälter Luft angesaugt. **Immer nur neue Bremsflüssigkeit nachgießen!**

- Nach dem Entlüften Schlauch von Entlüfterschraube abziehen, Staubkappe auf Ventil stecken.
- Die anderen Bremszylinder auf gleiche Weise entlüften.
- Nach dem Entlüften ist der Ausgleichbehälter bis zur Markierung »MAX« aufzufüllen.

## Bremsleitung/Bremsschlauch ersetzen

Für das Bremsleitungssystem werden als starre Verbindungen kunststoffbeschichtete Druckrohre verwendet. Die Verbindung zu den Rädern erfolgt durch flexible, druckfeste Bremsschläuche.

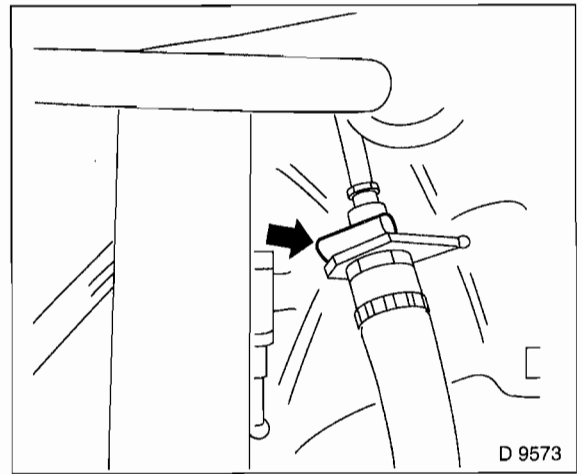
**Achtung:** Beim Bearbeiten der Bremsdruckrohre darauf achten, daß die Kunststoffschicht nicht beschädigt wird. Gegebenenfalls Bremsleitung ersetzen.

- Fahrzeug aufbocken.
- Bremsleitung an den Überwurfmuttern lösen und abnehmen.
- Leitungsanschluß in Richtung Hauptbremszylinder mit geeignetem Stopfen verschließen, oder vorher Bremsflüssigkeit mit Saugheber aus dem Vorratsbehälter absaugen.
- Neue Bremsleitung möglichst an gleicher Stelle verlegen.

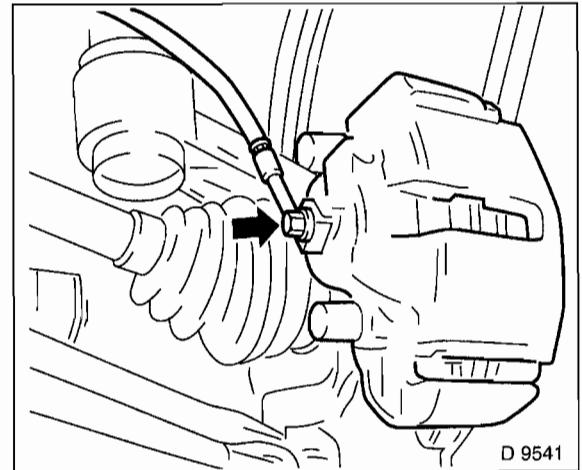
**Achtung:** Bremsdruckleitungen nicht zwischen elektrischen Leitungen verlegen. Es können sonst Scheuerstellen auftreten, die zu einem Ausfall des Bremssystems oder der elektrischen Anlage führen. Der Abstand soll mindestens 25 mm betragen.

### Bremsschlauch vorn ersetzen

- Deckel vom Bremsflüssigkeit-Vorratsbehälter abschrauben.
- Vorratsbehälter bis zur Oberkante mit neuer Bremsflüssigkeit auffüllen.
- Deckel anschrauben und Belüftungsbohrung mit Klebstreifen verschließen. Das ist erforderlich, damit bei späteren Arbeiten keine Bremsflüssigkeit nachfließen kann.
- Fahrzeug anheben und Lenkung so einschlagen, daß der Bremssattel nach außen gedreht wird.



- Bremsleitung vom Bremsdruckschlauch abschrauben.
- Sicherungsblech –Pfeil– abziehen und Bremsschlauch aus dem Halter herausnehmen.



- Bremsdruckschlauch am Bremssattel abschrauben. Dichtringe für Hohlbohrung herausnehmen.
- Neuen Bremsschlauch am Bremssattel mit Hohlbohrung und neuen Dichtringen anschrauben. Anzugsdrehmoment: **40 Nm**.

**Achtung:** Nur vom Werk freigegebene Bremsschläuche einbauen.

- Schlauch mit Sicherungsblech in den Halter einsetzen.
- Bremsleitung am Bremsschlauch drallfrei mit **15 Nm** anschrauben.
- Nach dem Einbau bei entlastetem Rad prüfen (Wagen angehoben), ob der Schlauch allen Rad-Lenkbewegungen folgen und nirgends scheuern kann.

**Achtung:** Bremsschläuche nicht mit Öl oder Petroleum in Berührung bringen, nicht lackieren oder mit Unterbodenschutz besprühen.

- Abdeckung für Belüftungsbohrung am Bremsflüssigkeitsvorratsbehälter abnehmen.
- Bremsanlage entlüften, siehe Seite 168.
- Fahrzeug ablassen.



## Bremskraftverstärker prüfen

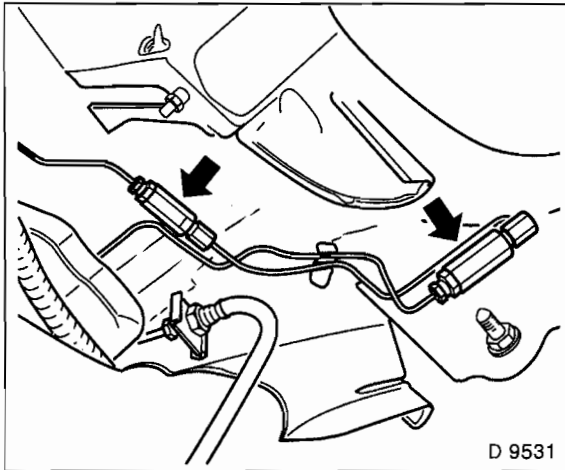
Der Bremskraftverstärker ist auf Funktion zu überprüfen, wenn zur Erzielung ausreichender Bremswirkung die Pedalkraft außergewöhnlich hoch ist.

- Bremspedal bei stehendem Motor mindestens 5 mal kräftig durchtreten, dann bei belastetem Bremspedal Motor starten. Das Bremspedal muß jetzt unter dem Fuß spürbar nachgeben.
- Andernfalls Unterdruckschlauch am Bremskraftverstärker abschrauben, Motor starten. Durch Fingerauflegen am Ende des Unterdruckschlauches prüfen, ob Unterdruck erzeugt wird.
- Ist kein Unterdruck vorhanden: Unterdruckschlauch auf Undichtigkeiten und Beschädigungen prüfen, gegebenenfalls ersetzen. Sämtliche Schellen fest anziehen.
- Dieselmotor: Unterdruckschlauch von der Vakuumpumpe abziehen und mit dem Finger prüfen, ob Unterdruck am Schlauchanschluß anliegt.
- Ist Unterdruck vorhanden: Unterdruck messen, gegebenenfalls Bremskraftverstärker ersetzen lassen (Werkstattarbeit). **Achtung:** Dabei auch immer Rückschlagventil in der Unterdruckleitung ersetzen lassen, da die Membrane im Bremskraftverstärker durch eindringende Kraftstoffdämpfe (bei defektem Rückschlagventil) beschädigt werden kann.

## Der Bremskraftregler

### Limousine mit 1,2-I-OHC-Motor

Da die Bremskreise diagonal aufgeteilt sind, werden 2 Bremskraftregler benötigt. Die Bremskraftregler lassen den Bremsleitungsdruck zu den Hinterradbremzen langsamer ansteigen als zu den Vorderradbremzen. Dadurch wird ein Überbremsen der Hinterräder vermieden und die Stabilität des Fahrzeuges beim Bremsen verbessert.



Die verzögerungsabhängigen Bremskraftregler sind am Unterbau über der Hinterachse eingebaut. Zum Prüfen der Bremskraftregler muß der Leitungsdruck an Vorder- und Hinterachse gleichzeitig und diagonal gemessen werden.

Falls erforderlich, Bremskraftregler nur paarweise ersetzen. Die Kennzahl ist auf dem Reglergehäuse eingepreßt.

## Bremskraftregler prüfen/einstellen

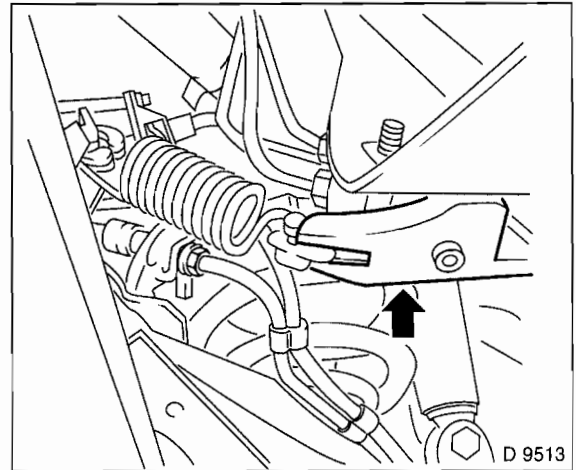
### Alle außer 1,2-I-OHC-Motor

Der lastabhängige Bremskraftregler steuert in Abhängigkeit von der Fahrzeugbelastung den Bremsdruck für die Hinterräder. Dadurch wird ein Überbremsen (Blockieren) der Hinterräder vermieden und die Stabilität des Fahrzeuges beim Bremsen verbessert.

Der Bremskraftregler ist über der Hinterachse an der Karosserie befestigt und wird über eine Feder von der Hinterachse aus gesteuert.

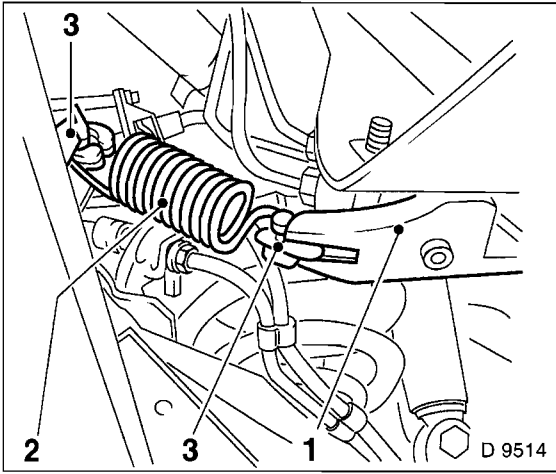
### Funktion prüfen

Die Funktion und die Einstellung des lastabhängigen Bremskraftreglers wird bei auf den Rädern stehendem und unbelastetem Fahrzeug (Leergewicht, unbeladen, höchstens halbvoller Tank) geprüft.

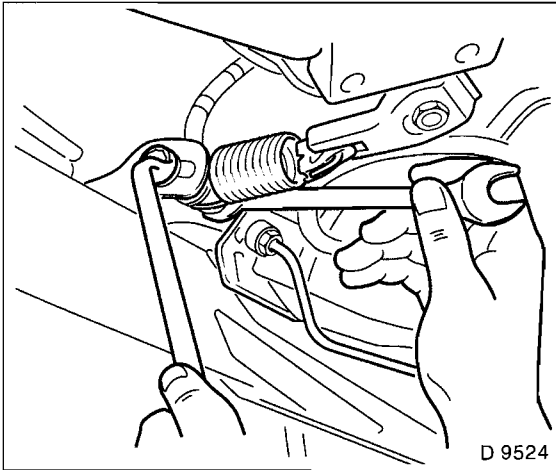


- Von 2. Person Bremskraftregler beobachten lassen.
- Bremspedal kräftig durchtreten und schnell loslassen. Dabei muß sich der Hebel –Pfeil– des Bremskraftreglers bewegen. Bewegt sich der Hebel nicht, ist der Bremskraftregler zu ersetzen (Werkstattarbeit).

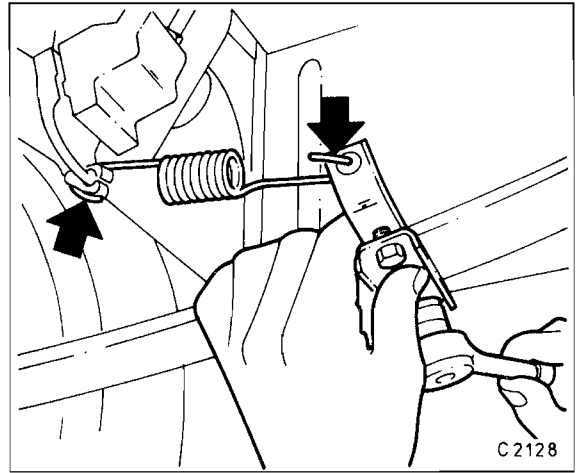
## Einstellen



- Hebel –1– bis zum Anschlag in Fahrtrichtung drücken.
- Zugfeder –2– muß in den Kunststofflagern –3– spiel- und spannungsfrei anliegen, sonst einstellen.



- **Limousine:** Zum Einstellen die Einstellschraube lösen und verschieben, bis Zugfeder spiel- und spannungsfrei anliegt.

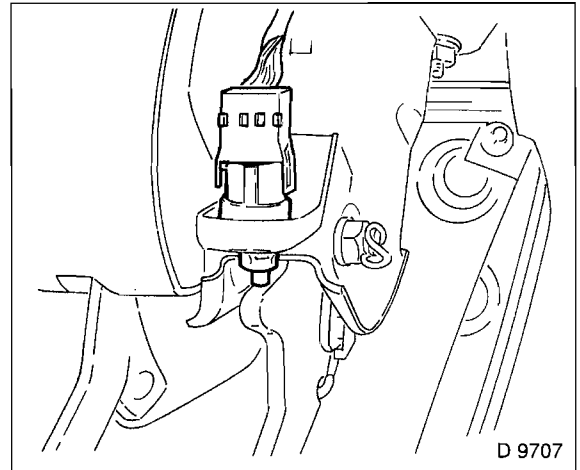


- **OPEL COMBO:** Zum Einstellen den Halter an der Hinterfeder lösen und verschieben, bis Zugfeder spiel- und spannungsfrei anliegt.
- Befestigungsschraube mit **20 Nm** anschrauben.

## Bremslichtschalter aus- und einbauen

**Achtung:** Bremslichtschalter prüfen, siehe Seite 231.

### Ausbau



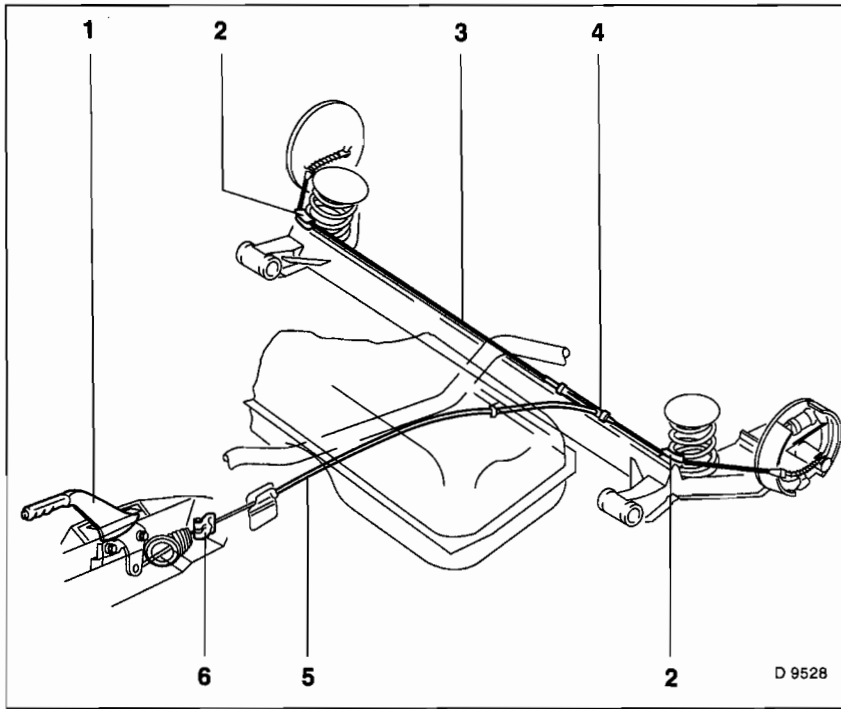
- Kabelstecker am Bremslichtschalter entriegeln und abziehen. Der Bremslichtschalter sitzt oben am Pedalbock.
- Bremslichtschalter gegen den Uhrzeigersinn drehen und vom Pedalbock abnehmen.

### Einbau

- Bremslichtschalter in Pedalbock einsetzen, andrücken und durch Rechtsdrehen einrasten lassen.
- Stecker auf Bremslichtschalter aufschieben und einrasten.
- Bremslicht überprüfen.

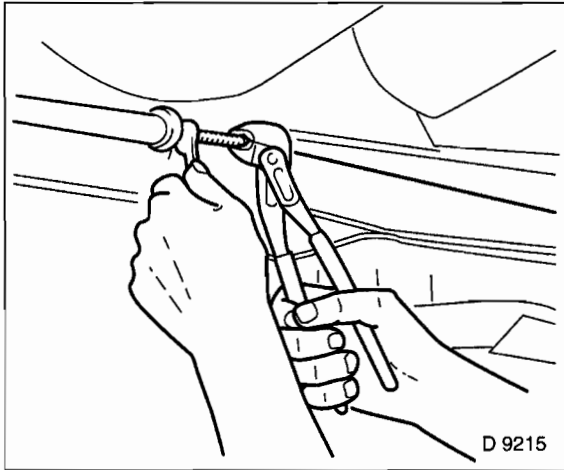
# Handbremse

CORSA/TIGRA



## Handbremsseil aus- und einbauen

### Rechte Seite (kurzes Handbremsseil) ausbauen:

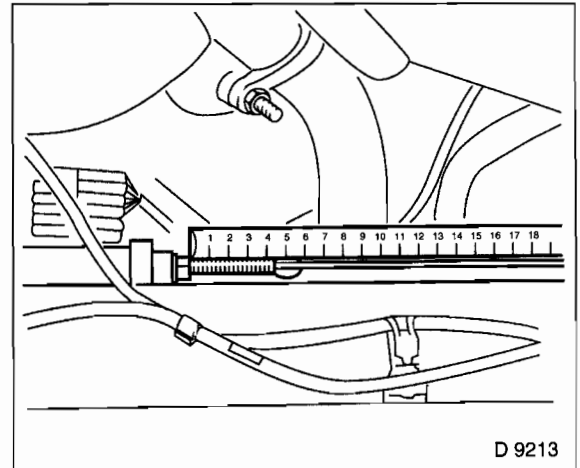


- Handbremsausgleich vom Bremsseilgleich abschrauben. Dabei Gewindestück mit einer Zange gegenhalten. Gummipuffer nach außen abziehen.
- Handbremsseil aus der Führung am Hinterachskörper aushängen.
- Bremsbacken rechts ausbauen, siehe Seite 164.
- Kunststoffhülse aus der Bremsträgerplatte ausclippen und Bremsseil herausziehen.

### Einbau

- Handbremsseil in die Bremsträgerplatte einführen, Kunststoffhülse einclippen.
- Bremsbacken einbauen, siehe Seite 164.
- Handbremsseil in die Führung am Hinterachskörper einhängen und den Gummipuffer einsetzen.
- Handbremsseil am Bremsseilgleich einschrauben, dabei mit einem Gabelschlüssel gegenhalten. Gummipuffer auf die Führung aufsetzen.

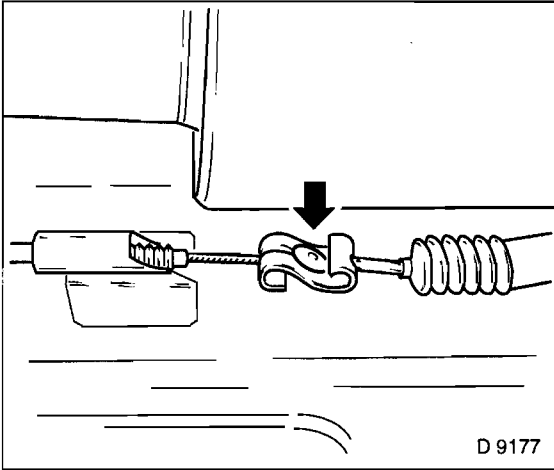
### Linke Seite (langes Handbremsseil) ausbauen:



- Gewindelänge am Handbremsausgleich messen und notieren. Gummipuffer nach außen abziehen und Hand-

bremsausgleich abschrauben. Dabei Gewindestück mit einer Zange gegenhalten.

- Abschirmblech für Abgasrohr ausbauen.



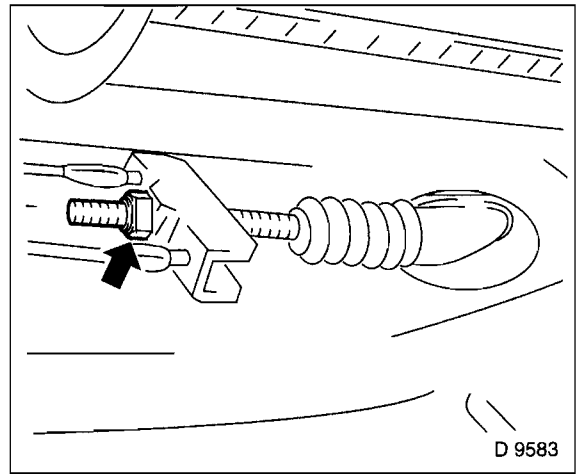
- Handbremsseil am Verlängerungsstück –Pfeil– entsichern und aushängen.
- Handbremsseil aus Halterung Unterbau und Führungen an der Hinterachse herausnehmen.
- Bremsbacken links ausbauen, siehe Seite 164.
- Kunststoffhülse aus der Bremsträgerplatte ausclippen und Bremsseil herausziehen.

#### Einbau

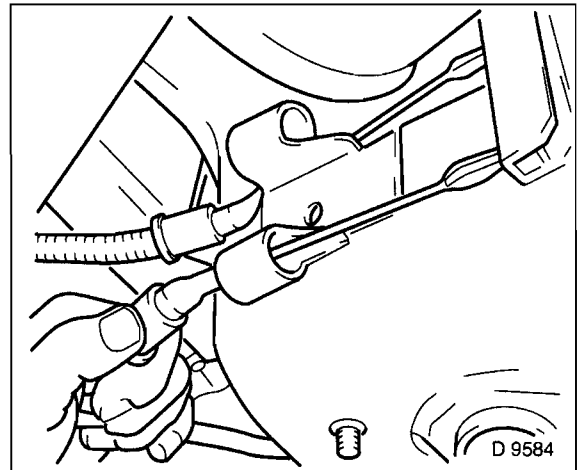
- Handbremsseil in die Bremsträgerplatte einführen, Kunststoffhülse einclippen.
- Bremsbacken einbauen, siehe Seite 164.
- Handbremsseil in Halterung Unterbau und Führungen an der Hinterachse einhängen.
- Handbremsseil in das Verlängerungsstück einhängen und die Sicherung einsetzen.
- Abschirmblech einsetzen und mit 2 Nm festschrauben.
- Rechtes Handbremsseil am Bremsseilausgleich einschrauben, dabei mit einem Gabelschlüssel gegenhalten. Sechskantmutter auf vorher gemessenes Maß aufschrauben. Gummipuffer auf die Führung aufsetzen.
- Handbremse einstellen, siehe Seite 174.

#### Ausbau, OPEL COMBO:

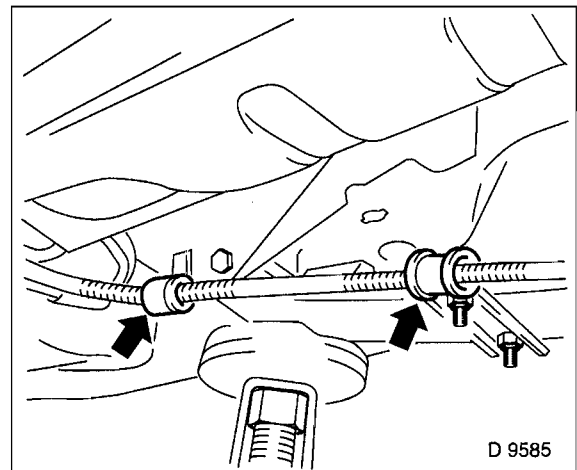
- Bremsstrommel ausbauen, siehe Seite 163.
- Abgasanlage im Bereich der Bremsseile aushängen.
- Wärmeschutzblech vom Unterbau abschrauben.



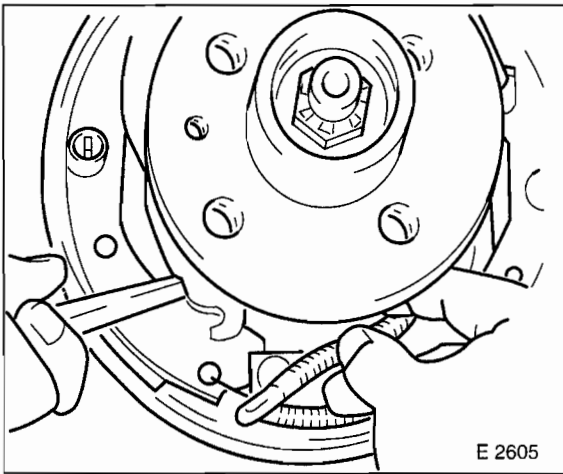
- Mutter –Pfeil– vom Handbremsausgleich abschrauben.



- Seile aus den Führungen am Schalttunnel aushängen.



- Kunststoffhülsen aus Halter aushängen. Seilführungen –Pfeil– am Unterbau und den Hinterfedern etwas aufbiegen und Seil aushängen.

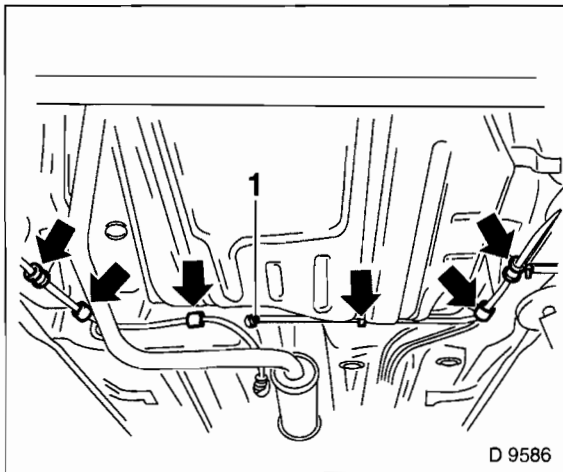


E 2605

- Handbremshebel an der Bremsbacke nach vorn drücken und Handbremsseil aushängen.
- Kunststoffhülse aus der Bremsträgerplatte ausclipsen und Bremsseil herausziehen.

#### Einbau

- Handbremsseil in die Bremsträgerplatte einführen, Kunststoffhülse einclipsen.
- Handbremsseil am Bremsbackenhebel einhängen.
- Bremsbacken-Nachstelleinheit (Druckstange) ganz zusammendrehen. **Achtung:** Dabei darf das Ritzel nicht ganz bis zum Anschlag gedreht werden.
- Bremstrommel einbauen, siehe Seite 163.



D 9586

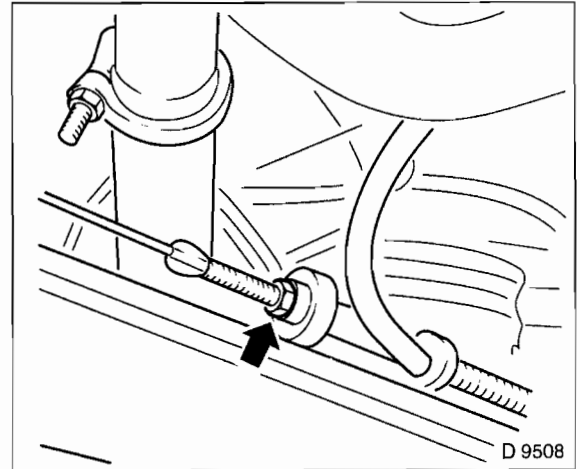
- Handbremsseil in Halterungen Unterbau und an den Hinterfedern –Pfeile– einhängen.
- Bremsseil in die Führungen am Schalttunnel einhängen, dabei darauf achten, daß die rechte Seite – schwarze Bremsseilführung – oben eingebaut wird –1–.
- **Neue selbstsichernde Mutter** am Handbremsausgleich aufschrauben.
- Abschirblech einsetzen und mit 2 Nm festschrauben. Abgasanlage in die Halteschlaufen einhängen.
- Handbremse einstellen.

## Handbremse einstellen

Als Feststellbremse dient die hintere Trommelbremse. Da sich die Bremsbacken der hinteren Trommelbremse automatisch nachstellen, muß die Handbremse nur nach Zerlegen der Hinterradbremse eingestellt werden.

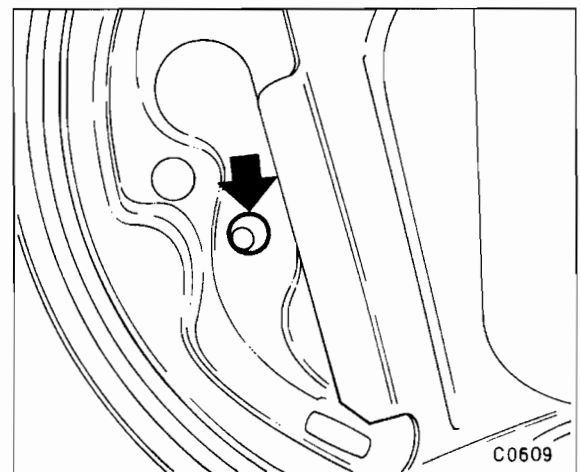
#### Einstellen, CORSA/TIGRA:

- Fahrzeug hinten aufbocken.
- Handbremse lösen.
- Durch Ziehen an den Handbremsseilen prüfen, ob diese freigängig sind, gegebenenfalls Handbremsseil erneuern.
- Handbremshebel auf 3. Raste anziehen. Das heißt, Hebel langsam nach oben ziehen, bis es insgesamt 3mal hörbar geklickt hat.



D 9508

- Selbstsichernde Mutter –Pfeil– am Bremsausgleich an der Hinterachse so weit anziehen, bis sich beide Hinterräder von Hand gerade noch, also schwergängig in Fahrtrichtung drehen lassen.
- Handbremse lösen.



C0609

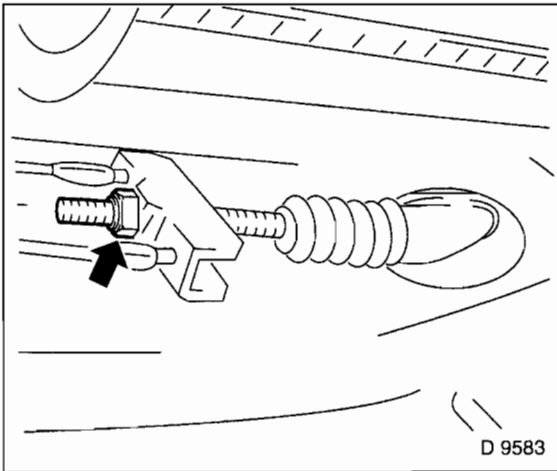
- Folgende Kontrolle empfiehlt sich nach der Einstellung: Hintere Stopfen von der Bremssankerplatte abnehmen und mit Taschenlampe in das Schauloch leuchten.

- Der Nocken des Bremsbackenhebels beider Hinterradbremse muß bei gelöstem Handbremshebel am Steg anliegen.
- Stopfen einsetzen.
- Fahrzeug ablassen.
- Probefahrt durchführen und Wirkung der Handbremse prüfen.
- Handbremshebel 8 Rasten anziehen. Die Hinterräder müssen blockieren, das Fahrzeug darf sich nicht mehr bewegen lassen.

- Fahrzeug ablassen.
- Probefahrt durchführen und Wirkung der Handbremse prüfen.
- Handbremshebel 8 Rasten anziehen. Die Hinterräder müssen blockieren, das Fahrzeug darf sich nicht mehr bewegen lassen.

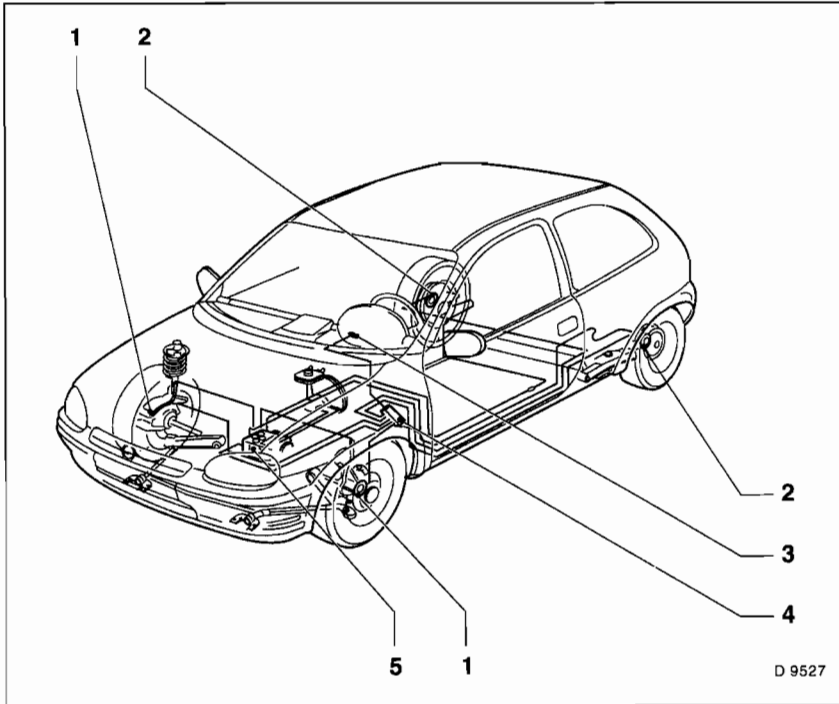
#### Einstellen, OPEL COMBO:

- Fahrzeug aufbocken und Abgasanlage im Bereich der Bremsseile aushängen.
- Wärmeschutzblech vom Unterbau abschrauben.
- Handbremse lösen.
- Durch Ziehen an den Handbremsseilen prüfen, ob diese freigängig sind, gegebenenfalls Handbremsseil erneuern.
- Handbremshebel auf 2. Raste anziehen. Das heißt, Hebel langsam nach oben ziehen, bis es insgesamt 3mal hörbar geklickt hat.



- Selbstsichernde Mutter –Pfeil– am Bremsausgleich an der Hinterachse so weit anziehen, bis sich beide Hinterräder von Hand gerade noch, also schwergängig in Fahrtrichtung drehen lassen.
- Handbremse lösen.
- Folgende Kontrolle empfiehlt sich nach der Einstellung: Hintere Stopfen von der Bremsankerplatte abnehmen und mit Taschenlampe in das Schauloch leuchten. Der Nocken des Bremsbackenhebels beider Hinterradbremse muß bei gelöstem Handbremshebel am Steg anliegen.
- Stopfen einsetzen.
- Abschirmblech einsetzen und mit 2 Nm festschrauben. Abgasanlage in die Halteschlaufen einhängen.

# Die ABS-Anlage



Je nach Modell und Ausstattung besitzt der OPEL CORSA/ TIGRA ein Anti-Blockier-System. Ein nachträglicher Einbau des Anti-Blockier-Systems (ABS) ist nicht möglich.

Das ABS verhindert, daß bei scharfem Abbremsen die Räder blockieren. Dadurch bleibt bei einer Vollbremsung das Fahrzeug lenkbar.

Durch die an jedem Rad angebrachten Drehzahlfühler wird die Radgeschwindigkeit gemessen. Aus den Signalen von den einzelnen Drehzahlühlern errechnet das elektronische Steuergerät eine Durchschnittsgeschwindigkeit, die in etwa der Fahrzeuggeschwindigkeit entspricht. Durch den Vergleich der Radgeschwindigkeit für ein einzelnes Rad und der Durchschnittsgeschwindigkeit aller Räder erkennt das Steuergerät den Schlupfzustand jedes einzelnen Rades und kann dadurch feststellen, wenn sich ein Rad kurz vor dem Blockieren befindet.

Sobald ein Rad zum Blockieren neigt, hält das Hydrauliksystem aufgrund von Signalen des Steuergerätes den Flüssigkeitsdruck konstant. Das heißt, der Druck im Bremssattel erhöht sich nicht, auch wenn stärker auf das Bremspedal getreten wird. Besteht weiterhin Blockierneigung, wird der Flüssigkeitsdruck durch Öffnen eines Auslaßventils abgesenkt. Jedoch nur so weit, bis das Rad wieder geringfügig beschleunigt, dann wird der Druck wieder konstant gehalten.

Beschleunigt das Rad über einen bestimmten Wert hinaus, wird der Druck durch das Hydrauliksystem wieder erhöht, jedoch nicht über den allgemeinen Bremsdruck hinaus.

Dieser Vorgang wiederholt sich bei starkem Bremsen für jedes einzelne Rad so lange, bis das Bremspedal zurückgenommen wird, beziehungsweise bis kurz vor Stillstand (4 km/h) des Fahrzeuges. Für den Fahrer erkennbar ist die Regelung am Pulsieren des Bremspedals und Geräuschen der Hydraulikeinheit.

Eine Sicherheitsschaltung im elektronischen Steuergerät sorgt dafür, daß sich das ABS bei einem Defekt (z. B. Kabelbruch) oder bei zu niedriger Betriebsspannung (Batteriespannung unter 10,5 Volt) selbst abschaltet, dies wird durch das Leuchten der ABS-Kontrollampe am Armaturenbrett angezeigt. Die herkömmliche Bremsanlage bleibt dabei in Betrieb. Das Fahrzeug verhält sich dann beim Bremsen so, als ob keine ABS-Anlage eingebaut wäre.

Leuchtet die ABS-Kontrollampe im Armaturenbrett während der Fahrt auf, folgende Punkte beachten:

- Fahrzeug kurz anhalten, Motor abstellen und wieder starten.
- Batteriespannung prüfen. Wenn die Spannung unter 10,5 Volt liegt, Batterie laden.

**Achtung:** Wenn die ABS-Kontrolleuchte am Anfang einer Fahrt aufleuchtet und nach einiger Zeit wieder erlischt, deutet das darauf hin, daß die Batteriespannung zunächst zu gering war, bis sie sich während der Fahrt durch Ladung über den Generator wieder erhöht hat.

- Prüfen, ob die Batterieklemmen richtig festgezogen sind und einwandfreien Kontakt haben.
- Fahrzeug aufbocken, Räder abnehmen, elektrische Leitungen zu den Drehzahlühlern auf äußere Beschädigungen (Scheuerstellen) prüfen. Weitere Prüfungen des ABS sollten der Werkstatt vorbehalten bleiben.

**Achtung:** Vor Schweißarbeiten mit einem elektrischen Schweißgerät muß der Stecker vom elektronischen Steuergerät abgezogen werden. Stecker nur bei ausgeschalteter Zündung abziehen. Bei Lackierarbeiten darf das Steuergerät mit max. +80° C belastet werden (Trockenofen).

# Störungsdiagnose Bremse

| Störung   | Ursache   | Abhilfe   |
|---|---|---|
| Leerweg des Bremspedals zu groß.                          | Bremsbacken teilweise oder völlig abgenutzt.<br>Ein Bremskreis ist ausgefallen.<br>Trommelbremse nicht richtig eingestellt.<br>Seilzug der Handbremse zu stark gespannt.  | <ul style="list-style-type: none"> <li>■ Bremsbeläge nachstellen oder Beläge erneuern.</li> <li>■ Bremskreise auf Flüssigkeitsverlust prüfen.</li> <li>■ Bremsbacken-Nachstellvorrichtung prüfen.</li> <li>■ Handbremse einstellen, Seilzug gangbar machen.</li> </ul>  |
| Bremspedal läßt sich weit und federnd durchtreten.        | Luft im Bremssystem.<br>Zu wenig Bremsflüssigkeit im Ausgleichbehälter.<br>Dampfblasenbildung. Tritt meist nach starker Beanspruchung auf, z. B. Paßabfahrt.  | <ul style="list-style-type: none"> <li>■ Bremsanlage entlüften.</li> <li>■ Neue Bremsflüssigkeit nachfüllen<br/>Bremsanlage entlüften.</li> <li>■ Bremsflüssigkeit wechseln.<br/>Bremsanlage entlüften</li> </ul>   |
| Bremswirkung läßt nach, Bremspedal läßt sich durchtreten. | Undichte Leitung.<br><br>Beschädigte Manschette im Haupt- oder Radbremszylinder.<br><br>Dichtmanschette zwischen den beiden Bremskreisen des Hauptbremszylinders defekt.<br><b>Speziell bei Scheibenbremse:</b><br>Stationärer Gummidichtring beschädigt.   | <ul style="list-style-type: none"> <li>■ Leitungsanschlüsse nachziehen oder Leitung erneuern.</li> <li>■ Manschette erneuern. Beim Hauptbremszylinder Innenteile ersetzen, ggf. Hauptbremszylinder ersetzen.</li> <li>■ Manschette ersetzen.</li> <li>■ Bremssattel überholen.</li> </ul>   |
| Schlechte Bremswirkung trotz hohen Fußdrucks.             | Bremsbeläge verölt.<br>Ungeeigneter oder verhärteter Bremsbelag.<br><br>Bremskraftverstärker defekt.<br>Kolben klemmt.<br><br>Hydrauliksystem verschmutzt.<br><br><b>Speziell bei Scheibenbremse:</b><br>Bremsbeläge abgenutzt.   | <ul style="list-style-type: none"> <li>■ Bremsbeläge erneuern.</li> <li>■ Beläge erneuern.<br/>Original-Bremsbeläge vom Automobilhersteller verwenden.</li> <li>■ Bremskraftverstärker prüfen.</li> <li>■ Bremssattel gangbar machen, Radbremszylinder ersetzen.</li> <li>■ Reinigen, Bremsflüssigkeit wechseln.<br/>Bremsanlage entlüften.</li> <li>■ Bremsbeläge ersetzen.</li> </ul>                       |
| Bremsen blockieren bei leichtem Abbremsen.                | Bremsbeläge leicht ölig.<br>Rückzugfedern erlahmt.  | <ul style="list-style-type: none"> <li>■ Bremsbeläge ersetzen.</li> <li>■ Federn ersetzen.</li> </ul>   |
| Bremsen erhitzen sich während der Fahrt.                  | Ausgleichsbohrung im Hauptbremszylinder verstopft.<br>Ungenügender Leerweg am Stößel des Hauptbremszylinders.<br>Kolben klemmt oder schwergängig.<br>Bremsleitung verstopft.<br><br>Betätigung der Handbremse klemmt.<br>Handbremse falsch eingestellt.<br><b>Speziell bei Trommelbremse:</b><br>Bremsbacken-Rückzugfedern erlahmt. | <ul style="list-style-type: none"> <li>■ Hauptbremszylinder reinigen und Innenteile erneuern lassen.</li> <li>■ Prüfen, ob der Kolben in die Endstellung zurückkommt.</li> <li>■ Gangbar machen.</li> <li>■ Reinigen, Bremsflüssigkeit wechseln.<br/>Bremsanlage entlüften.</li> <li>■ Gangbar machen, Handbremse einstellen.</li> <li>■ Handbremse einstellen.</li> <li>■ Rückzugfedern erneuern.</li> </ul> |



| Störung  | Ursache   | Abhilfe  |
|--|---|--|
| Bremsbeläge lösen sich nicht von der Bremsscheibe, Räder lassen sich schwer von Hand drehen. | <b>Speziell bei Scheibenbremse:</b><br>Korrosion in den Bremssattelzylindern.   | <ul style="list-style-type: none"> <li>■ Bremssattel überholen, eventuell austauschen.</li> </ul>  |
| Ungleichmäßiger Belag-Verschleiß.  | <b>Speziell bei Scheibenbremse:</b><br>Ungeeigneter Bremsbelag.<br><br>Bremssattel verschmutzt.<br>Kolben nicht leichtgängig.<br>Bremssystem undicht.   | <ul style="list-style-type: none"> <li>■ Bremsbeläge erneuern.<br/>Original-Bremsbeläge vom Automobilhersteller verwenden.</li> <li>■ Bremssattelschächte reinigen.</li> <li>■ Kolben gangbar machen.</li> <li>■ Bremssystem auf Dichtigkeit prüfen.</li> </ul>  |
| Bremse zieht einseitig.  | Unvorschriftsmäßiger Reifendruck.<br>Bereifung ungleichmäßig abgefahren.<br>Bremsbeläge verölt.<br>Teile der Radaufhängung oder Lenkung defekt.<br>Verschiedene Bremsbelagsorten auf einer Achse.<br><br>Schlechtes Tragbild der Bremsbeläge.<br>Bremsleitung verstopft.<br><b>Speziell bei Scheibenbremse:</b><br>Verschmutzte Bremssattelschächte.<br><br>Korrosion in den Bremssattelzylindern.<br>Bremsbelag ungleichmäßig verschlissen.<br><b>Speziell bei Trommelbremse:</b><br>Kolben in den Radbremszylindern schwergängig. | <ul style="list-style-type: none"> <li>■ Reifendruck prüfen und berichtigen.</li> <li>■ Abgefahrne Reifen ersetzen.</li> <li>■ Bremsbeläge erneuern.</li> <li>■ Prüfen.</li> <li>■ Beläge erneuern.<br/>Original-Bremsbeläge vom Automobilhersteller verwenden.</li> <li>■ Bremsbeläge austauschen.</li> <li>■ Bremsdruck aller 4 Bremsen prüfen lassen.</li> <li>■ Sitz- und Führungsflächen der Bremsbeläge im Bremssattel reinigen.</li> <li>■ Bremssattel erneuern.</li> <li>■ Bremsbeläge erneuern (beide Räder).</li> <li>■ Radbremszylinder ersetzen.</li> </ul>  |
| Bremse quietscht.  | Bremsbelag abgenutzt.<br>Oft auf atmosphärische Einflüsse (Luftfeuchtigkeit) zurückzuführen.<br><br><b>Speziell bei Scheibenbremse:</b><br>Ungeeigneter Bremsbelag.<br><br>Bremsscheibe läuft nicht parallel zum Bremssattel.<br>Verschmutzte Schächte im Bremssattel.<br>Spreizfedern ausgeleiert.<br><b>Speziell bei Trommelbremse:</b><br>Ungeeigneter Bremsbelag.<br>Belag liegt nicht satt auf.<br>Bremse verschmutzt.<br>Rückzugfedern zu schwach.  | <ul style="list-style-type: none"> <li>■ Bremsbeläge erneuern.</li> <li>■ Keine Abhilfe erforderlich, wenn Quietschen nach längerem Stillstand des Wagens bei hoher Luftfeuchtigkeit auftrat, aber nach den ersten Bremsungen sich nicht wiederholt.</li> <li>■ Beläge erneuern.<br/>Original-Bremsbeläge vom Automobilhersteller verwenden.<br/>Rückenplatte mit Anti-Quietsch-Paste bestreichen.</li> <li>■ Anlagefläche des Bremssattels prüfen.</li> <li>■ Bremssattelschächte reinigen.</li> <li>■ Spreizfedern erneuern.</li> <li>■ Beläge erneuern.</li> <li>■ Beläge erneuern.</li> <li>■ Radbremsen reinigen.</li> <li>■ Rückzugfedern erneuern.</li> </ul> |

| Störung                             | Ursache  | Abhilfe   |
|-------------------------------------|--|---|
| Bremse pulsiert.                    | <p><b>Speziell bei Scheibenbremse:</b><br/>Seitenschlag oder Dickentoleranz der Bremsscheibe zu groß.<br/>Bremsscheibe läuft nicht parallel zum Bremssattel.</p> <p><b>Speziell bei Trommelbremse:</b><br/>Anlagefläche des Scheibenrades an der Bremstrommel nicht plan, dadurch Verzug der Bremstrommel.</p> | <ul style="list-style-type: none"> <li>■ Schlag und Toleranz prüfen. Scheibe nacharbeiten oder ersetzen.</li> <li>■ Anlagefläche des Bremssattels prüfen.</li> <li>■ Es kann versucht werden, die Scheibenräder untereinander auszutauschen. Besser: Bremstrommel mit angeschraubtem Rad auf einer geeigneten Drehbank ausdrehen.</li> </ul>  |
| Bremse zieht von selbst an.         | <p>Ausgleichsbohrung im Hauptbremszylinder verstopft.<br/>Spiel zwischen Betätigungsstange und Hauptbremszylinderkolben zu gering.</p>   | <ul style="list-style-type: none"> <li>■ Hauptbremszylinder reinigen und Innenteile erneuern lassen.</li> <li>■ Spiel prüfen (Werkstattarbeit).</li> </ul>  |
| Bremsen rattern.                    | <p>Ungeeigneter Bremsbelag.</p> <p><b>Speziell bei Scheibenbremse:</b><br/>Bremsscheibe stellenweise korrodiert.<br/><br/>Bremsscheibe hat Seitenschlag.</p> <p><b>Speziell bei Trommelbremse:</b><br/>Bremsbeläge verschlissen.<br/><br/>Bremstrommel unrund.</p>   | <ul style="list-style-type: none"> <li>■ Beläge erneuern. Original-Bremsbeläge vom Automobilhersteller verwenden.</li> <li>■ Scheibe mit Schleifklötzen sorgfältig glätten.</li> <li>■ Scheibe nacharbeiten oder ersetzen.</li> <li>■ Beläge erneuern. Original-Bremsbeläge vom Automobilhersteller verwenden.</li> <li>■ Bremstrommel ausdrehen, gegebenenfalls ersetzen.</li> </ul> |
| Keilförmiger Bremsbelag-Verschleiß. | <p><b>Speziell bei Scheibenbremse:</b><br/>Bremsscheibe läuft nicht parallel zum Bremssattel.<br/>Korrosion in den Bremssätteln.<br/>Kolben arbeitet nicht richtig.</p>  | <ul style="list-style-type: none"> <li>■ Anlagefläche des Bremssattels prüfen.</li> <li>■ Verschmutzung beseitigen.</li> <li>■ Kolben gangbar machen.</li> </ul>  |

# Räder und Reifen

OPEL CORSA/COMBO B und TIGRA sind je nach Ausstattung mit Reifen und Felgen unterschiedlicher Größe ausgerüstet. Die Einpreßtiefe der Felgen muß **49 mm**, beim TIGRA mit 6Jx15-Felgen **46 mm** betragen. Einpreßtiefe ist das Maß von der Felgenmitte bis zur Anlagefläche der Radschüssel an die Bremsscheibe beziehungsweise Bremstrommel.

Alle Scheibenräder sind als sogenannte Hump-Felgen ausgelegt. Der Hump ist ein in die Felgenschulter eingepreßter Wulst, der auch bei extrem scharfer Kurvenfahrt nicht zuläßt, daß der schlauchlose Reifen von der Felge gedrückt wird.

Sofern Reifen und/oder Felgen montiert werden, die nicht in den Fahrzeugpapieren vermerkt sind, ist eine Eintragung in die Fahrzeugpapiere erforderlich. Dazu wird in der Regel eine Freigabebescheinigung von OPEL benötigt.

**Achtung:** Die technische Entwicklung geht ständig weiter. Es kann sein, daß inzwischen auch für ältere Fahrzeug-Modelle andere Reifenfülldrücke beziehungsweise andere Reifen-Felgen-Kombinationen zugelassen sind. **Bei TIGRA- und COMBO-Modellen sind nur spezielle Reifenfabrikate zugelassen.** Es empfiehlt sich deshalb, die aktuellen Daten bei der Fachwerkstatt zu erfragen.

Der Reifenfülldruck ist ebenfalls in der Tankklappe angegeben.

**Achtung:** Der Gesetzgeber verlangt, daß Reifen lediglich bis zu einer Profiltiefe von 1,6 mm abgefahren werden dürfen, und zwar muß die gesamte Lauffläche noch 1,6 mm Tiefe aufweisen. Es empfiehlt sich jedoch, sicherheitshalber die Sommerreifen bei einer Profiltiefe von 2 mm und die Winterreifen bei einer Tiefe von 4 mm auszutauschen.

## Räder- und Reifenmaße/Reifenfülldruck

| Modell    | Motor                                      | Scheibenrad Felge   | Reifengröße Gürtelreifen (schlauchlos) | Einpreßtiefe in mm | Reifenfülldruck in bar |        |                |        |     |
|-----------|--|---------------------|--|--------------------|------------------------|--------|----------------|--------|-----|
|           |  |                     |  |                    | halbe Zuladung         |        | volle Zuladung |        |     |
|           |  |                     |  |                    | vorn                   | hinten | vorn           | hinten |     |
| CORSA     | 1,0-/1,2-l                                 | 5 J x 13            | 145/80 R 13 75 T <sup>2)</sup>         | 49                 | 2,2                    | 1,8    | 2,3            | 2,7    |     |
|           |  | 5 J x 13            | 165/70 R 13 79 T                       | 49                 | 2,2                    | 1,8    | 2,3            | 2,7    |     |
|           |  | 5½ J x 14           | 165/65 R 14 78 T                       | 49                 | 2,2                    | 1,8    | 2,3            | 2,7    |     |
|           | 1,0-l ECO                                  | 5 J x 13            | 165/70 R 13 79 T                       | 49                 | 2,7                    | 2,7    | 2,7            | 3,0    |     |
|           |  | 1,4-l/44 kW (60 PS) | 5 J x 13                               | 145/80 R 13 75 T   | 49                     | 2,2    | 2,0            | 2,3    | 2,9 |
|           |  |                     | 5 J x 13                               | 165/70 R 13 79 T   | 49                     | 2,2    | 2,0            | 2,3    | 2,9 |
|           | 1,4-l/66 kW (90 PS)<br>1,5-l D/TD, 1,7-l D | 5½ J x 14           | 165/65 R 14 78 T                       | 49                 | 2,2                    | 2,0    | 2,3            | 2,9    |     |
|           |  | 5 J x 13            | 165/70 R 13 79 T                       | 49                 | 2,4                    | 2,2    | 2,5            | 2,9    |     |
|           |  | 5½ J x 14           | 165/65 R 14 78 T                       | 49                 | 2,4                    | 2,2    | 2,5            | 2,9    |     |
|           | 1,6-l                                      | 5½ J x 14           | 165/65 R 14 78 Q                       | 49                 | 2,2                    | 2,0    | 2,3            | 2,9    |     |
| 5½ J x 14 |  | 175/65 R 14 82 Q    | 49                                     | 2,2                | 2,0                    | 2,3    | 2,9            |        |     |
| 5½ J x 14 |  | 185/60 R 14 82 H    | 49                                     | 2,2                | 2,0                    | 2,3    | 2,9            |        |     |
| COMBO     | 1,4-l<br>1,7-l D                           | 5 J x 13            | 165 R 13 86 R                          | 49                 | 2,1                    | 2,1    | 2,1            | 3,5    |     |
|           |  | 5 J x 13            | 165 R 13 C 91 R                        | 49                 | 2,1                    | 2,1    | 2,1            | 3,5    |     |
|           | 1,7-l D (erhöhte Nutzlast)                 | 5 J x 13            | 165 R 13 C 91 R                        | 49                 | 2,3                    | 2,3    | 2,3            | 3,7    |     |
| TIGRA     | 1,4-l                                      | 5½ J x 14           | 175/65 R 14 82 H/T <sup>1)</sup>       | 49                 | 2,2                    | 2,0    | 2,3            | 2,9    |     |
|           |  | 5½ J x 14           | 175/65 R 14 78 H/T <sup>1)</sup>       | 49                 | 2,2                    | 2,0    | 2,3            | 2,9    |     |
|           |  | 6 J x 15            | 185/55 R 15 81 H/T <sup>1)</sup>       | 46                 | 2,2                    | 2,0    | 2,3            | 2,9    |     |
|           |  | 5½ J x 14           | 185/60 R 14 82 H/T <sup>1)</sup>       | 49                 | 2,2                    | 2,0    | 2,3            | 2,9    |     |
|           | 1,6-l                                      | 6 J x 15            | 185/55 R 15 81 H                       | 46                 | 2,2                    | 2,0    | 2,3            | 2,9    |     |
|           |  | 5½ J x 14           | 185/60 R 14 82 H                       | 49                 | 2,2                    | 2,0    | 2,3            | 2,9    |     |
|           |  | 5½ J x 14           | 175/65 R 14 78 Q M+S                   | 49                 | 2,2                    | 2,0    | 2,3            | 2,9    |     |

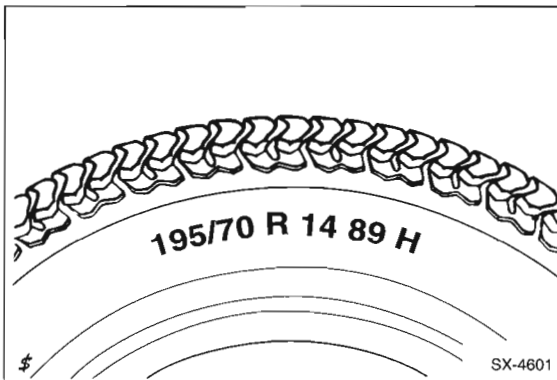
<sup>1)</sup> Geschwindigkeitskennbuchstabe »T« nur für Fahrzeuge mit Automatikgetriebe

<sup>2)</sup> Nicht erlaubt beim 1,2-l-Motor mit elektrischer Servolenkung, Automatik-Getriebe oder Anhängerzugvorrichtung

- Da die **Winterreifen** einer Geschwindigkeitsbeschränkung unterliegen, muß ein Hinweis über die zulässige Höchstgeschwindigkeit im Blickfeld des Fahrers angebracht werden (§ 36, Absatz 1 StVZO).
- Sämtliche Überdruckangaben beziehen sich auf kalte Reifen. Der sich bei längerer Fahrt einstellende, um ca. 0,2 bar höhere Überdruck darf nicht reduziert werden.
- Der Reifenfülldruck für das **Reserverad** entspricht dem maximalen Fülldruck bei voller Zuladung.

## Reifen- und Scheibenrad-Bezeichnungen

### Beispiel Reifen-Bezeichnungen:



**195** = Reifenbreite in mm

**70** = Verhältnis Höhe zu Breite (die Höhe des Reifenquerschnitts beträgt 70 % von der Breite)

Fehlt eine besondere Angabe des Querschnittverhältnisses (z. B. 155 R 13), so handelt es sich um das »normale« Höhen-Breiten-Verhältnis. Es beträgt bei Gürtelreifen 82 %.

**R** = Radial-Bauart (= Gürtelreifen).

**14** = Felgendurchmesser in Zoll.

**89** = Tragfähigkeits-Kennzahl.

**H** = Kennbuchstabe für zulässige Höchstgeschwindigkeit, H: bis 210 km/h.

Der Geschwindigkeitsbuchstabe gilt sowohl für Sommer- als auch für Winterreifen.

**M+S** = Reifen mit Winterprofil (Winterreifen).

### Geschwindigkeits-Kennbuchstabe

| Kennbuchstabe | Zulässige Höchstgeschwindigkeit |
|---------------|---------------------------------|
| Q . . . . .   | 160 km/h                        |
| S . . . . .   | 180 km/h                        |
| T . . . . .   | 190 km/h                        |
| H . . . . .   | 210 km/h                        |
| V . . . . .   | 240 km/h                        |
| W . . . . .   | 270 km/h                        |

## Reifen-Herstellungsdatum

Das Herstellungsdatum steht auf dem Reifen im Hersteller-Code.

**Beispiel:** DOT CUL2 UM8 2402 TUBELESS

DOT = Department of Transportation  
(US-Verkehrsministerium)

CU = Kürzel für Reifenhersteller

L2 = Reifengröße

UM8 = Reifenausführung

2402 = Herstellungsdatum = 24. Produktionswoche 2002

**Hinweis:** Falls anstelle der 4-stelligen Ziffer eine 3-stellige Ziffer gefolgt von einem <-Symbol aufgeführt ist, dann wurde der Reifen im vergangenen Jahrzehnt produziert. Die Bezeichnung 509< bedeutet beispielsweise: 50. Produktionswoche 1999.

TUBELESS = schlauchlos (TUBETYPE = Schlauchreifen)

**Achtung:** Neureifen müssen seit 10/98 zusätzlich mit einer ECE-Prüfnummer an der Reifenflanke versehen sein. Diese Prüfnummer weist nach, daß der Reifen dem ECE-Standard entspricht. Werden Reifen seit 10/98 **ohne ECE-Prüfnummer** montiert, erlischt die Allgemeine Betriebserlaubnis (ABE) des Fahrzeuges.

### Beispiel Scheibenrad-Bezeichnungen: 5 J x 13

**5** = Maulweite der Felge in Zoll

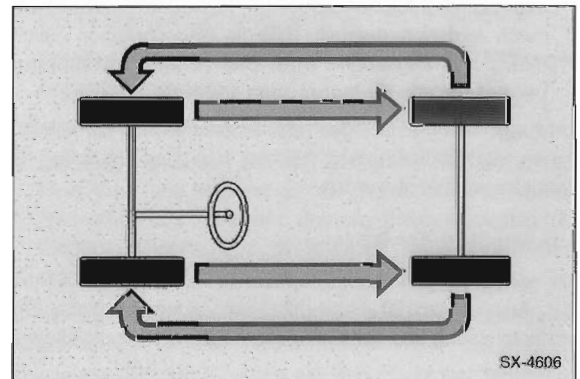
**J** = Kennbuchstabe für Höhe und Kontur des Felgenhorns  
(B = niedrigere Hornform)

**x** = Kennzeichen für einteilige Tiefbettfelge

**13** = Felgen-Durchmesser in Zoll

## Austauschen und auswuchten der Räder

Es ist nicht zweckmäßig, bei einem Austausch der Räder die Drehrichtung der Reifen zu ändern, da sich die Reifen nur unter vorübergehend stärkerem Verschleiß der veränderten Drehrichtung anpassen. Bei einigen Reifen ist eine Laufrichtung durch einen Pfeil auf der Seitenwand vorgegeben, die Laufrichtung ist dann unbedingt einzuhalten.



Bei deutlich stärkerer Abnutzung der vorderen Reifen empfiehlt es sich, die Vorderräder gegen die Hinterräder zu tauschen. Dadurch haben alle 4 Reifen etwa die gleiche Lebensdauer.

### Sicherheitshinweis:

Reifen nicht einzeln, sondern mindestens achsweise ersetzen. Reifen mit der größeren Profiltiefe vorn montieren. An Vorder- und Hinterachse nur Reifen gleicher Größe und Bauart, möglichst auch gleichen Fabrikats und Profilausführung montieren. Reifen, die älter als 6 Jahre sind, nur im Notfall und bei vorsichtiger Fahrweise verwenden. Beim Erneuern und Demontieren schlauchloser Reifen unbedingt das Gummiventil mit austauschen.

- Vor der Demontage Rad mit Kreide oder Farbstift zur Radnabe markieren, damit es in gleicher Stellung wieder montiert werden kann.
- Radschrauben lösen, wenn das Fahrzeug auf dem Boden steht. Dazu Handbremse anziehen oder 1. Gang einlegen, damit das Fahrzeug nicht wegrollt.

**Achtung:** Leichtmetallfelgen sind durch einen Klarlacküberzug gegen Korrosion geschützt. Beim Radwechsel darauf achten, daß die Schutzschicht nicht beschädigt wird, andernfalls mit Klarlack ausbessern.

- Eventuell vorhandene Rostspuren an der Felgen-Anlagefläche mit einer Drahtbürste entfernen. Zum Schutz gegen Festrosten des Rades ist der Zentriersitz des Scheibenrades an den Radnaben vorn und hinten bei jeder Demontage des jeweiligen Rades mit Wälzlagerfett leicht einzufetten.
- Verschmutzte Gewinde mit Drahtbürste reinigen.

**Achtung:** Radschrauben nur an der kegeligen Schraubenkopf-Anlagefläche dünn mit Wälzlagerfett (Mehrzweckfett) bestreichen, **nicht** am Gewinde.

- Für **Leichtmetallfelgen** nur die dafür vorgesehenen Radschrauben verwenden. **Achtung:** Sind am Fahrzeug Leichtmetallfelgen montiert, während als Reserverad eine Stahlfelge verwendet wird, ist es zweckmäßig, entsprechende Schrauben für die Stahlfelge zum Bordwerkzeug zu legen.
- Radschrauben über Kreuz in mehreren Durchgängen festziehen. Zum Festziehen der Radschrauben sollte immer ein Drehmomentschlüssel verwendet werden. Dadurch wird sichergestellt, daß die Radschrauben gleichmäßig fest angezogen sind. **Das Anzugsdrehmoment beträgt für alle Radschrauben 110 Nm.**

**Achtung:** Durch einseitiges oder unterschiedlich starkes Anziehen der Radschrauben können das Rad und/oder die Radnabe verspannt werden.

### Auswuchten der Räder

Die serienmäßigen Räder werden im Werk ausgewuchtet. Das Auswuchten ist notwendig, um unterschiedliche Gewichtverteilung und Materialungenauigkeiten auszugleichen.

Im Fahrbetrieb macht sich die Unwucht durch Trampel- und Flattererscheinungen bemerkbar. Das Lenkrad beginnt dann bei höherem Tempo zu zittern. In der Regel tritt dieses Zittern nur in einem bestimmten Geschwindigkeitsbereich auf und verschwindet wieder bei niedrigerer und höherer Geschwindigkeit.

Solche Unwuchterscheinungen können mit der Zeit zu Schäden an Achsgelenken, Lenkgetriebe und Stoßdämpfern führen.

Räder nach jeder Reifenreparatur auswuchten lassen, da sich durch Abnutzung und Reparatur die Gewichts- und Materialverteilung am Reifen ändert.

## Reifenpflegetips

Generell gilt, daß Reifen sozusagen ein »Gedächtnis« haben und unsachgemäße Behandlung – dazu zählt beispielsweise auch schnelles oder häufiges Überfahren von Bordstein- oder Schienenkanten – oft erst viel später zu Reifenpannen führt.

### Reifen reinigen

- Reifen möglichst nicht mit einem Dampfstrahlgerät reinigen. Wird die Düse des Dampfstrahlers zu nahe an den Reifen gehalten, dann wird dessen Gummischicht innerhalb weniger Sekunden irreparabel zerstört, selbst bei Verwendung von kaltem Wasser. Ein auf diese Weise gereinigter Reifen sollte sicherheitshalber ersetzt werden.
- Ersetzt werden sollte auch ein Reifen, der über längere Zeit mit Öl oder Fett in Berührung kam. Der Reifen quillt an den betreffenden Stellen zunächst auf, nimmt jedoch später wieder seine normale Form an und sieht äußerlich unbeschädigt aus. Die Belastungsfähigkeit des Reifens nimmt aber ab.

### Reifen lagern

- Reifen sollten kühl, dunkel und trocken aufbewahrt werden. Sie dürfen nicht mit Fett und Öl in Berührung kommen.
- Räder liegend oder an den Felgen aufgehängt in der Garage oder im Keller lagern.
- Bevor die Räder abmontiert werden, Reifenfülldruck etwas erhöhen (ca. 0,3–0,5 bar).
- Für Winterreifen eigene Felgen verwenden, denn das Ummontieren der Reifen auf dieselben Felgen lohnt sich aus Kostengründen nicht.

### Reifen einfahren

Neue Reifen haben vom Produktionsprozeß her eine besonders glatte Oberfläche. Deshalb müssen neue Reifen – das gilt auch für das neue Ersatzrad – eingefahren werden. Bei diesem Einfahren rauht sich durch die beginnende Abnutzung die glatte Oberfläche auf.

Während der ersten 300 km sollte man mit neuen Reifen speziell auf Nässe besonders vorsichtig fahren.

## Gleitschutzketten (Schneeketten)

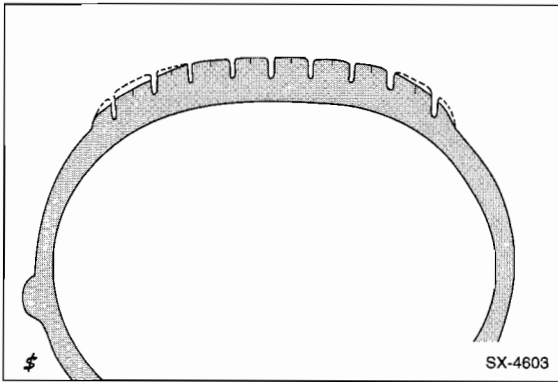
Die Verwendung von Gleitschutzketten ist nur an der Vorderachse erlaubt. Vor der Montage Radblenden abnehmen.

Mit Gleitschutzketten darf nicht schneller als 50 km/h gefahren werden. Auf schnee- und eisfreien Straßen sind die Gleitschutzketten abzunehmen.

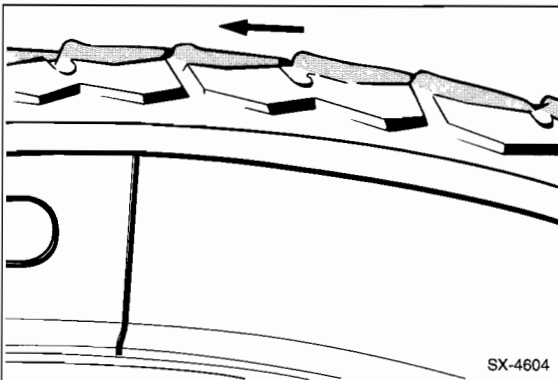
Auf allen Modellen dürfen nur feingliedrige Gleitschutzketten verwendet werden, die auf der Reifenfläche und an der Reifennennenseite nicht mehr als 15 mm auftragen, einschließlich Kettenschloß. Es sollten nur von OPEL freigegebene Gleitschutzketten verwendet werden.

## Fehlerhafte Reifenabnutzung

- Ungleichmäßiger Reifenverschleiß ist zumeist die Folge zu geringen oder zu hohen Reifenfülldrucks. Außerdem kann es auf Fehler in der Radeinstellung oder Radauswuchtung sowie auf mangelhafte Stoßdämpfer oder Felgen zurückzuführen sein.
- In erster Linie ist auf vorschriftsmäßigen Reifenfülldruck zu achten, wobei spätestens alle vier Wochen eine Prüfung vorgenommen werden sollte.
- Reifenfülldruck nur bei kühlen Reifen prüfen. Der Reifenfülldruck steigt nämlich mit zunehmender Erhitzung bei schneller Fahrt an. Dennoch ist es völlig falsch, aus erhitzten Reifen Luft abzulassen.
- Bei zu hohem Reifenfülldruck wird die Laufflächenmitte mehr abgenutzt, da der Reifen an der Lauffläche durch den hohen Innendruck mehr gewölbt ist.



- Bei zu niedrigem Reifenfülldruck liegt die Lauffläche an den Reifenschultern stärker auf, und die Laufflächenmitte wölbt sich nach innen durch. Dadurch ergibt sich ein stärkerer Reifenverschleiß der Reifenschultern.



- Sägezahnförmige Abnutzung des Profils ist in der Regel auf eine Überbelastung des Fahrzeuges zurückzuführen.

- Falsche Radeinstellung und Unwucht ergeben jeweils typische Reifenverschleißbilder, auf die in der Störungsdiagnose hingewiesen wird.
- An den Vorderrädern ist eine etwas größere Abnutzung der Reifenschultern gegenüber der Laufflächenmitte normal, wobei aufgrund der Straßenneigung die Abnutzung der zur Straßenmitte zeigenden Reifenschulter (linkes Rad: außen, rechtes Rad: innen) ausgeprägter sein kann.

## Vorderwagenunruhe beseitigen

Das Lenkradflattern bei bestimmten Geschwindigkeiten ist in der Regel auf eine Unwucht der Räder zurückzuführen.

### Prüfen

- Reifenfülldruck prüfen, gegebenenfalls korrigieren.
- Probefahrt durchführen. Störung möglichst genau eingrenzen, Geschwindigkeitsbereich, Fahrbahnbeschaffenheit, Kurven- oder Geradeausfahrt.
- Fahrzeug aufbocken.
- Mittenzentrierung der Felgen prüfen. Dabei müssen die Radnabe oder Bremstrommel über den Kragen der Scheibenräder hinausragen oder zumindest bündig damit abschließen. Andernfalls Felge austauschen.
- Radaufhängung prüfen. Dazu Gummi-Metallager, Gelenke, Stoßdämpfer und Felgen auf einwandfreien Zustand prüfen.
- Räder ausbauen und reinigen. Dabei beispielsweise auch Steine aus dem Profil entfernen.
- Reifen auf Bremsplatten untersuchen. Das sind Stellen geringerer Profiltiefe, die bei Vollbremsungen mit blockierenden Rädern entstehen können.
- Profiltiefe der einzelnen Reifen prüfen und miteinander vergleichen. Bei abnormalem Reifenverschleiß vorn und/oder hinten muß das Fahrzeug vorn und hinten vermessen und gegebenenfalls eingestellt werden. Dabei ist die Einstellung der Vorspur an die obere Toleranzgrenze zu legen. **Achtung:** Für die Vermessung ist eine entsprechende Meßanlage erforderlich, die in der Regel nur in einer Fachwerkstatt vorhanden ist.
- Probefahrt durchführen und prüfen, ob die Störungen noch vorhanden sind.

### Höhen- und Seitenschlag der Räder prüfen

- Bei aufgebocktem Fahrzeug geeignete Meßuhr an der Lauffläche und danach an der Reifenflanke ansetzen. Rad von Hand langsam drehen, Zeigerausschlag der Meßuhr ablesen und Stelle des maximalen Höhengschlags am Reifen mit Kreide kennzeichnen.

**Sollwerte:** Maximaler Höhengschlag = 0,8 mm; maximaler Seitenschlag = 1,2 mm.

- Falls diese Werte nicht eingehalten werden, Räder auf stationärer Auswuchtmaschine auswuchten. Dabei müssen die Räder in gleicher Weise wie am Fahrzeug mittenzentriert werden. Konische Spannvorrichtungen, die das Rad in der Mittenbohrung zentrieren, sind nicht zulässig. Die zulässige Restunwucht in beiden Wuchtebenen beträgt 5 Gramm.

### Höhenschlag beseitigen (matchen):

- Luft aus dem Reifen lassen und Reifenwülste in das Felgenbett drücken.
- Reifen auf der Felge um 120° verdrehen.
- Reifen aufpumpen und Höhengschlag erneut prüfen.
- Falls der Maximalwert überschritten wird, Reifen auf der Felge um weitere 120° verdrehen und Höhengschlag prüfen.
- Falls der Maximalwert eingehalten wird, Räder auswuchten.

### Höhen- und Seitenschlag der Felge prüfen

- Felge ohne Reifen mittenzentriert auf die Auswuchtmaschine oder am Fahrzeug montieren. Meßuhr anbringen.
- Höhen- und Seitenschlag der Felge prüfen. Der Höhengschlag (Rundlaufabweichung) wird an der Felgenschulter, der Seitenschlag an der seitlichen Fläche des Felgenhornes gemessen. Dabei sind punktuelle Ausschläge der Meßuhr, die durch Materialerhöhungen oder -vertiefungen entstehen, nicht zu berücksichtigen.

**Sollwerte für Stahl-Scheibenrad:** Maximaler Höhengschlag = 0,8 mm; maximaler Seitenschlag = 1,0 mm.

**Leichtmetall-Scheibenrad:** Maximaler Höhengschlag = 0,25 mm; maximaler Seitenschlag = 0,3 mm.

- Falls die Sollwerte überschritten werden, Felge ersetzen.

### Montage der Räder am Fahrzeug

- Bei aufgebocktem Fahrzeug Räder so ansetzen, daß sich die Stelle des maximalen Höhengschlages oben befindet. Radschrauben in diesem Zustand über Kreuz mit einem Drehmomentschlüssel und **110 Nm** festziehen.

**Achtung:** Wenn die Verschleißunterschiede der einzelnen Reifen klein sind, Räder mit dem geringsten Höhengschlag und den kleinsten Auswuchtgewichten an der Vorderachse montieren.

- Probefahrt durchführen. Falls immer noch Vorderwagenunruhe oder Lenkradschütteln festgestellt wird, kann es sich um Restunwuchten handeln, die durch Nachwuchten am Fahrzeug beseitigt werden.

### Räder am Fahrzeug nach- oder auswuchten

- Beim Auswuchten der Antriebsräder unbedingt beide Reifen einer Achse auf Rollen (Geberböcke) setzen.
- Der Antrieb der Räder muß durch den Fahrzeugmotor erfolgen, damit die Räder synchron laufen.
- Probefahrt durchführen.

Falls immer noch Störungen auftreten, so sind die Radial- oder Taumelbewegungen eines oder mehrerer Reifen zu hoch. Mit Werkstattmitteln kann das nicht gemessen werden. In diesem Fall bleibt nur der Austausch der vorderen und/oder hinteren Reifen. Dabei sollten die Reifen grundsätzlich paarweise ersetzt werden.

## Störungsdiagnose Reifen

| Abnutzung  | Ursache  |
|--|--|
| Stärkerer Reifenverschleiß auf beiden Seiten der Lauffläche.   | ■ Zu niedriger Reifenfülldruck.  |
| Stärkerer Reifenverschleiß in der Mitte der Lauffläche, über den gesamten Umfang.  | ■ Zu hoher Reifenfülldruck.  |
| Auswaschungen der Profilstelle.  | ■ Statische und dynamische Unwucht des Rades. Eventuell zu großer Seitenschlag der Felge, zu großes Spiel in den Traggelenken. |
| Auswaschungen in der Mitte des Reifenprofils.  | ■ Statische Unwucht des Rades. Eventuell Folge von zu großem Höhengschlag.   |
| Starke Abnutzung an einzelnen Stellen in der Mitte der Lauffläche.   | ■ Blockierspuren von Vollbremsungen.   |
| Schuppenförmige oder sägezahnähnliche Abnutzung des Profils. In krassen Fällen mit Gewebebrüchen verbunden, die nach einiger Zeit außen sichtbar werden. | ■ Überbelastung des Wagens. Innenseite der Reifen auf Gewebebrüche untersuchen!  |
| Gummizungen an den seitlichen Profilkanten.  | ■ Fehlerhafte Radeinstellung. Reifen radiert. Bei Hinterrädern auch Zustand der Stoßdämpfer prüfen!                            |
| Gratbildung an einer Profilstelle des Vorderrades.   | ■ Falsche Spureneinstellung. Reifen radiert. Häufiges Fahren auf stark gewölbter Fahrbahn. Schnelle Kurvenfahrt.               |
| Stoßbrüche im Reifenunterbau. Anfangs nur im Innern des Reifens sichtbar.  | ■ Überfahren von kantigen Steinen, Schienenstößen und ähnlichem bei hohen Geschwindigkeiten.                                   |
| Einseitig abgefahrne Laufflächen.  | ■ Sturzeinstellung überprüfen.   |

# Karosserie

Die Karosserie des OPEL CORSA/TIGRA ist selbsttragend. Bodengruppe, Seitenteile, Dach und die hinteren Kotflügel sind miteinander verschweißt. Größere Karosserieschäden lassen sich deshalb nur von einer Fachwerkstatt beheben.

Motorhaube, Heckklappe, Türen und die vorderen Kotflügel sind angeschraubt und lassen sich leicht auswechseln. Beim Einbau sind dann unbedingt die richtigen Luftspaltmaße einzuhalten, sonst klappert beispielsweise die Tür, oder es können erhöhte Windgeräusche während der Fahrt auftreten. Der Luftspalt muß auf jeden Fall parallel verlaufen, das heißt, der Abstand zwischen den Karosserieteilen muß auf der gesamten Länge des Spaltes gleich groß sein.

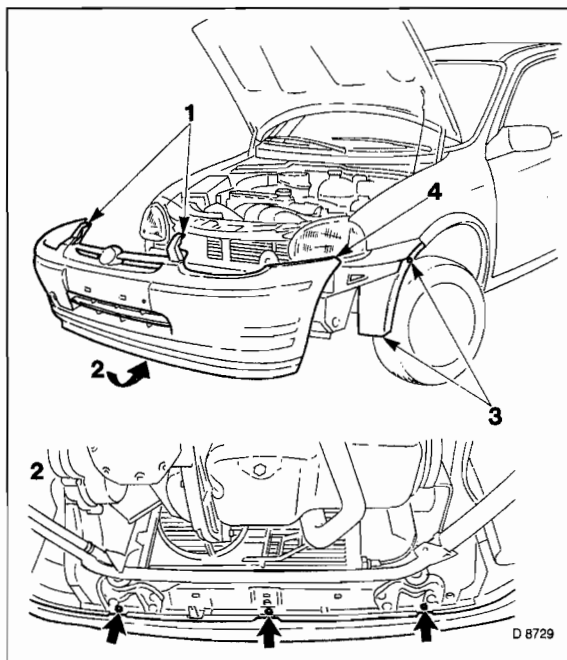
Front- und Heckscheibe sind eingeklebt, das Auswechseln sollte einer OPEL-Fachwerkstatt vorbehalten bleiben.

## Sicherheitshinweise bei Karosseriearbeiten

- Soweit Schweißarbeiten oder andere funkenerzeugende Arbeiten in Batterienähe durchgeführt werden, muß grundsätzlich die Batterie ausgebaut werden.
- Beim Elektro-Schweißen Batterie grundsätzlich vom Bordnetz abklemmen. Massekabel des Schweißgerätes in unmittelbarer Nähe der Schweißstelle installieren. Beim Batterieausbau Hinweise beachten, siehe Seite 237.
- An Teilen der gefüllten Klimaanlage darf weder geschweißt, noch hart- oder weichgelötet werden. Das gilt auch für Schweiß- und Lötarbeiten am Fahrzeug, wenn die Gefahr besteht, daß sich Teile der Klimaanlage erwärmen. **Achtung: Der Kältemittelkreislauf der Klimaanlage darf nicht geöffnet werden.**
- PVC-Unterbodenschutz an der Reparaturstelle mit rotierender Drahtbürste entfernen oder mit Heißluftgebläse auf maximal +180° C erwärmen und mit Spachtel ablösen. Durch Abbrennen bzw. Erwärmen von PVC-Material über +180° C entsteht stark korrosionsfördernde Salzsäure, außerdem werden gesundheitsschädliche Dämpfe frei.
- Im Rahmen einer Reparatur-Lackierung darf im Trockenofen oder in seiner Vorwärmzone das Fahrzeug bis maximal +80° C aufgeheizt werden. Sonst können elektronische Steuergeräte im Fahrzeug beschädigt werden.

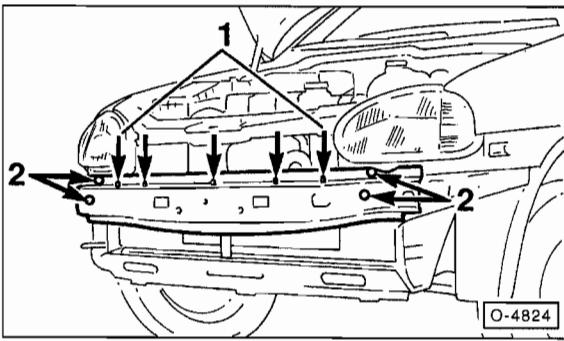
## Frontverkleidung aus- und einbauen CORSA/TIGRA/COMBO

Ausbau Modelle bis 2/97



- 2 Schrauben –1– am Luftleitblech abschrauben.
- Von unten 3 Schrauben –2– am Fronträger abschrauben.
- 4 Schrauben –3– an der Radhaus-Innenverkleidung herausdrehen.
- 2 Muttern –4– an den Radausschnitt-Blenden herausdrehen.
- Bei Fahrzeugen mit Scheinwerfer-Reinigungsanlage Verteilerstück an Spritzdüse abziehen.
- Bei Fahrzeugen mit Nebelscheinwerfer: Von unten hinter die Frontverkleidung greifen und Kabelstecker am Scheinwerfer abziehen, dazu Haltenase wegdrücken.
- Radausschnitt-Blenden vom Kotflügel wegdrücken und Frontverkleidung mit Helfer abnehmen.

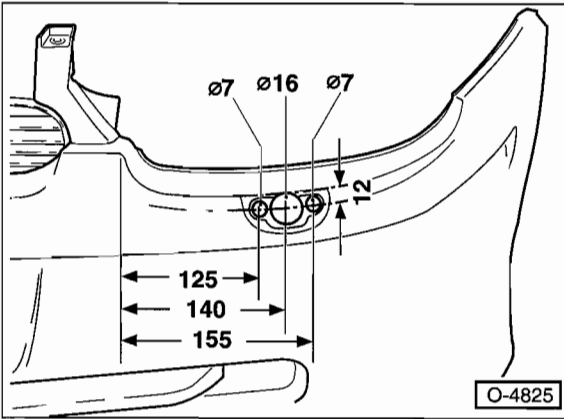




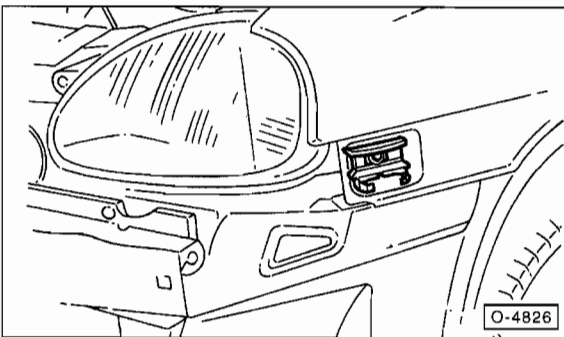
- Kabel vorn am Träger ausclipsen –1–. Träger abschrauben –2–. TIGRA: Zuvor Aufpralldämpfer am Träger ausclipsen.

#### Einbau

- Träger anbauen, Kabel befestigen.

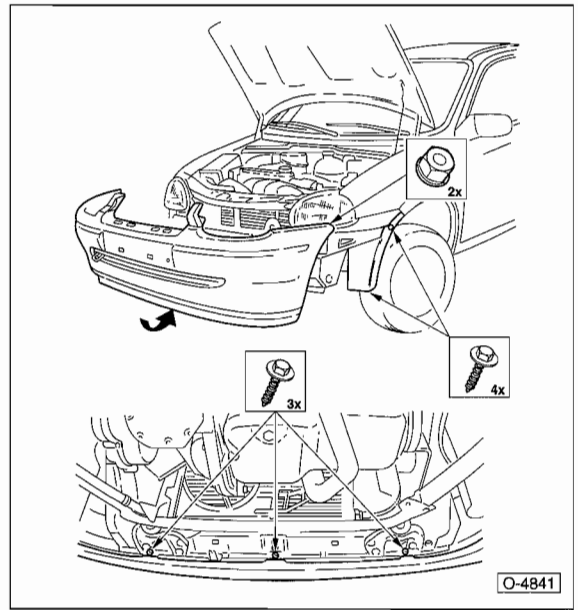


- CORSA/COMBO: Falls erforderlich, Einbauöffnungen für Reinigungsanlage entsprechend den Maßangaben bohren. Schnittkanten entgraten und Spritzdüsen montieren. Verteilerstück in Spritzdüse einstecken.
- Falls vorhanden, Kabelstecker für Nebelscheinwerfer zusammenstecken, der Stecker muß einrasten.
- TIGRA: Aufpralldämpfer am Träger anclipsen.



- Frontverkleidung mit Helfer auf die seitlichen Führungen aufschieben.
- Frontverkleidung anschrauben. Befestigungspunkte, siehe Abbildung unter »Ausbau«.

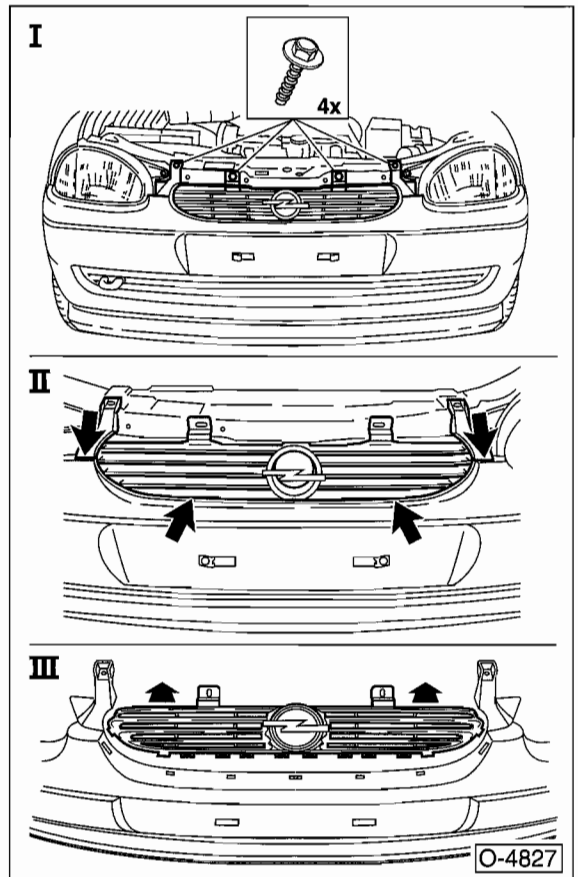
#### Frontverkleidung ab 3/97



Frontverkleidung und Kühlergrill werden getrennt ausgebaut.

#### Kühlergrill aus- und einbauen

Ab 3/97



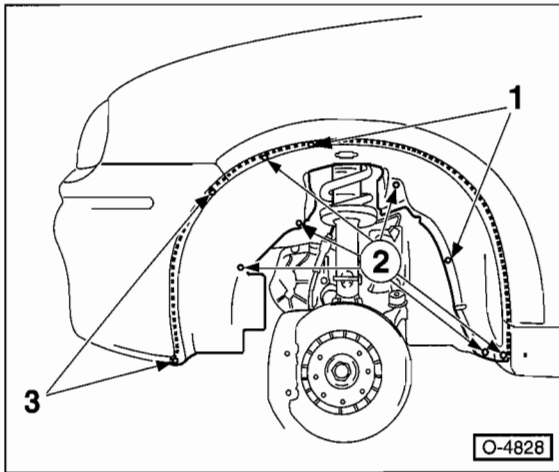
- Befestigungsschrauben für Kühlergrill und Frontverkleidung abschrauben –I–.
- Halter Frontverkleidung oben etwas vorziehen und Kühlergrill durch Druck auf die untere Clipleiste lösen –II–.
- Kühlergrill von der Frontverkleidung abnehmen –III–.
- Der Einbau erfolgt in umgekehrter Reihenfolge.

## Radhaus-Innenverkleidung aus- und einbauen

CORSA/TIGRA/COMBO

### Ausbau

- Stellung des Vorderrads zur Radnabe mit Farbe kennzeichnen. Dadurch kann das ausgewuchtete Rad wieder in derselben Position montiert werden. Radschrauben bei auf dem Boden stehendem Fahrzeug lösen. Fahrzeug vorn aufbocken und Vorderrad abnehmen.

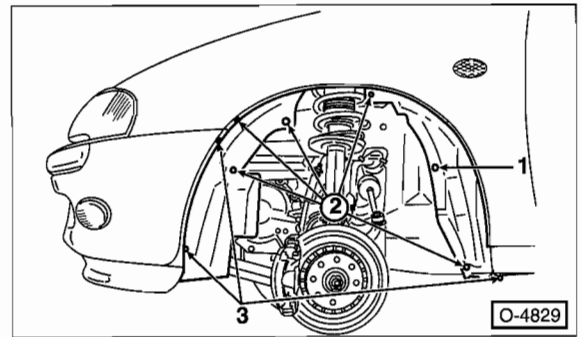


- 2 Kunststoffmutter –1– von den Fixierbolzen abschrauben.
- 2 Schrauben –2– herausdrehen.
- 6 Spreiznieten –3– herausziehen. In den Spreiznieten befinden sich kleine Bolzen, die zuvor mit einem geeigneten Dorn durchgedrückt werden müssen. Bolzen und Nieten können wieder verwendet werden.
- Radhaus-Innenverkleidung abnehmen.

### Einbau

- Radhaus-Innenverkleidung ansetzen und mit den Spreiznieten befestigen. Dazu Bolzen in die vorher eingesetzten Nieten eintreiben.
- Verkleidung anschrauben. Dabei immer neue Kunststoffmutter verwenden.
- Vorderrad so ansetzen, daß die beim Ausbau angebrachten Markierungen übereinstimmen. Rad anschrauben. Fahrzeug ablassen und Radschrauben über Kreuz mit 110 Nm festziehen.

## Speziell TIGRA

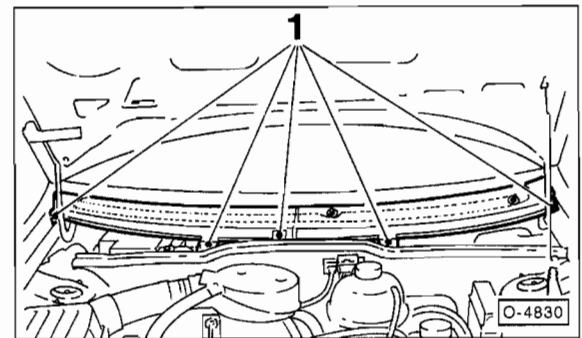


- 1 – Kunststoffmutter (1x)
- 2 – Spreiznieten (5x)
- 3 – Schrauben (3x)

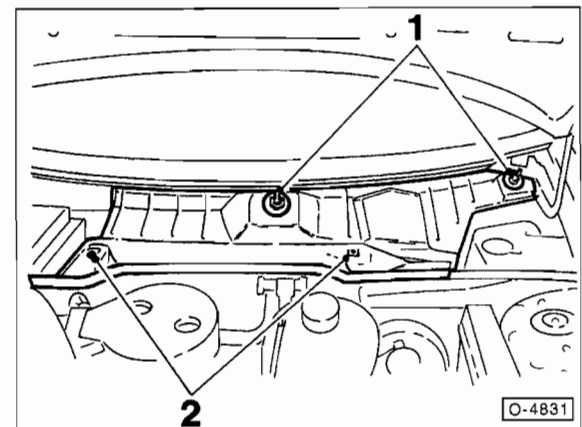
## Windschutzverkleidung aus- und einbauen

CORSA/TIGRA/COMBO

- Scheibenwischerarme ausbauen, siehe Seite 270.



- Schrauben –1– lösen und 2teiligen Windschutz von der Mitte her herausheben.
- Dichtgummi an der Spritzwand abziehen.



- 2 Kunststoffmutter –1– abschrauben.
- Einsteckmutter –2– abnehmen.
- Wasserabweiser vorn anheben und abnehmen.

## Einbau

- Wasserabweiser einsetzen und anschrauben.
- Windschutzverkleidung zusammensetzen, einsetzen und anschrauben.
- Dichtgummi aufdrücken.
- Scheibenwischerarme einbauen, siehe Seite 270.

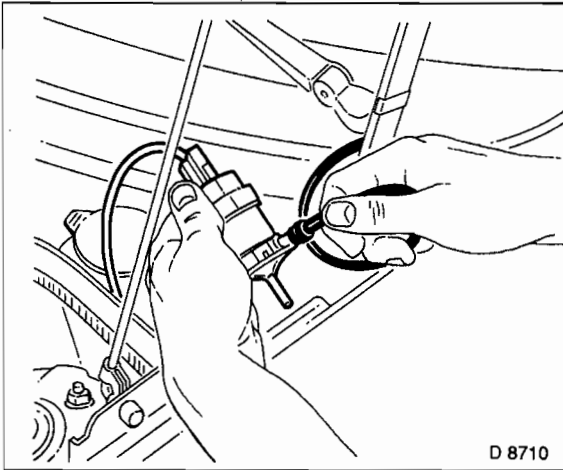
## Motorhaube aus- und einbauen

### CORSA/TIGRA/COMBO

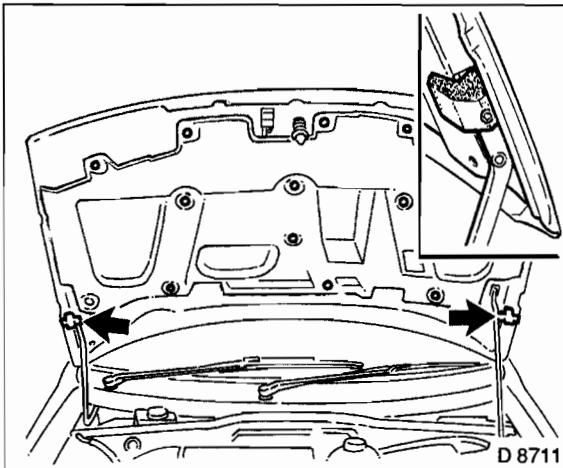
Zum Ausbau der Motorhaube ist ein Helfer erforderlich.

#### Ausbau

- Motorhaube öffnen und abstützen.



- Zuleitungsschlauch für die Scheibenwaschdüse von der Waschwasserpumpe abziehen. Dazu Pumpe aus dem Behälter herausnehmen.
- Einbaulage der Befestigungsschrauben am Scharnier mit Filzstift markieren.

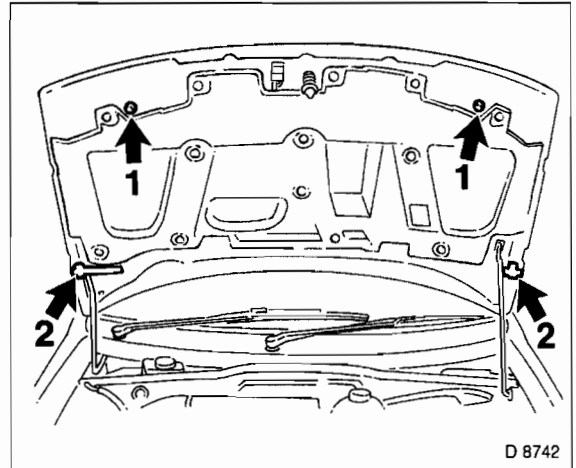


- Haube von beiden Scharnierbügeln abschrauben und mit Helfer abnehmen.

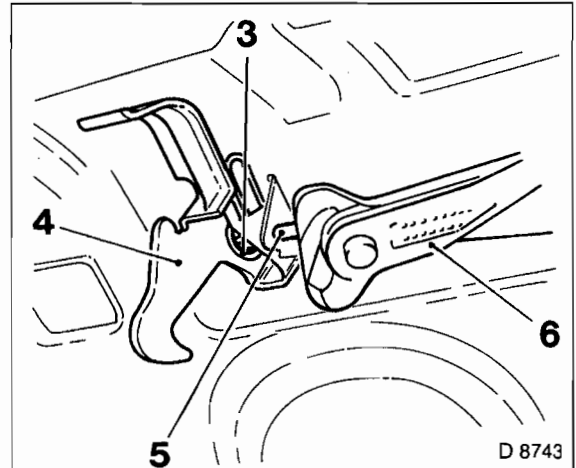
## Einbau

- Motorhaube mit Helfer einsetzen und entsprechend den Markierungen anschrauben.
- Waschwasserschlauch an der Pumpe aufstecken. Pumpe in den Behälter einsetzen.

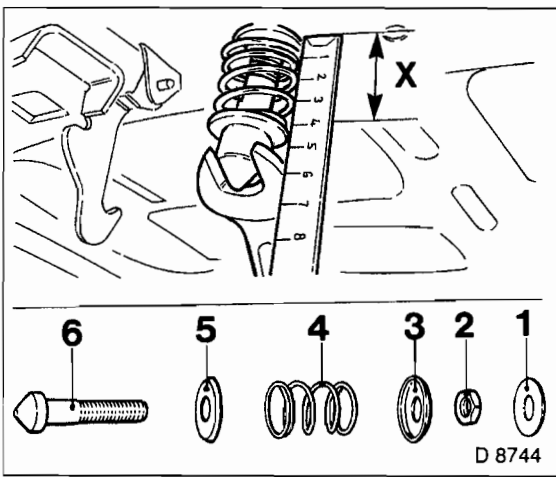
## Einbau einer neuen Haube



- Gummipuffer –1– einschrauben und Dämpfungsgummis –2– festkleben. Durch Herausdrehen der Gummipuffer Höhe der Motorhaube gegenüber den Kotflügeln einstellen.
- Haube ohne Schließhaken so ausrichten, daß zur Windschutzscheibe, zu den Kotflügeln und zu den Scheinwerfern jeweils ein paralleler Spalt vorhanden ist.



- Schließhaken –4– mit Feder –3– und Niet –5– einbauen, dabei Nietende mit Zange –6– aufweiten.



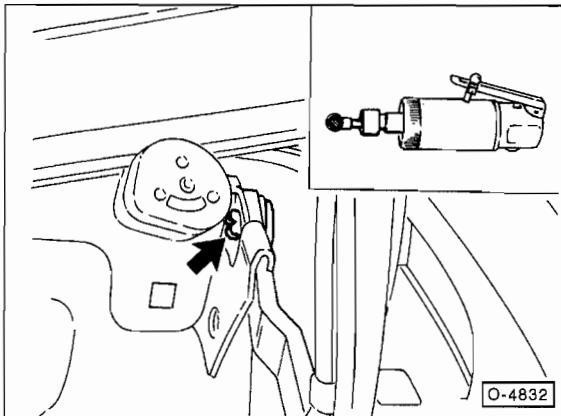
- Schließzapfen –6– mit kleiner Scheibe –5–, Spiralfeder –4– und großer Scheibe –3– in die Haube einschrauben und auf das Abstandsmaß  $X = 40$  bis  $45$  mm einstellen. Das Maß – $X$ – wird vom Haubenblech bis zum Rand der kleinen Scheibe –5– gemessen. Anschließend Schließzapfen mit Gabelschlüssel festhalten und Mutter –2– gegen Scheibe –1– drehen. Dadurch wird der Schließzapfen gekontert.
- Scheibenwaschschlauch am Haubenscharnier in Halter einclippen. Der Schlauch darf bei geschlossener Haube nicht abknicken.

## Motorhaubenscharnier aus- und einbauen

CORSA/TIGRA/COMBO

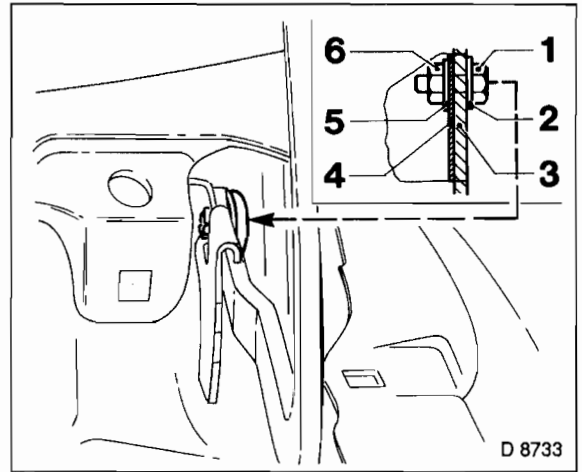
### Ausbau

- Windschutzverkleidung ausbauen.
- Motorhaube ausbauen.
- Bei rechtem Scharnier: Batterie ausbauen.
- Bei linkem Scharnier: Behälter Scheibenwaschanlage ausbauen.



- Nietkopf vom Scharnierbolzen abschleifen.
- Scharnierbolzen herausziehen und Scharnierbügel abnehmen.

### Einbau



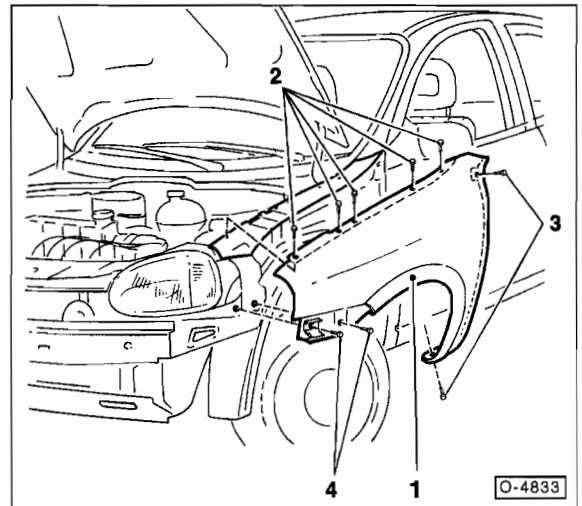
- Anstelle des Nietbolzens Bundschraube –1– von der Fahrzeuginnenseite her einsetzen.
- Federscheibe –2–, Scharnierbügel –3–, Lager –4– für Halter auf Karosserie sowie Scheibe –5– aufschieben und Sechskantmutter –6– anschrauben.
- Motorhaube einbauen.
- Windschutzverkleidung, Batterie und Behälter Scheibenwaschanlage einbauen.

## Kotflügel vorn aus- und einbauen

CORSA/TIGRA/COMBO

### Ausbau

- Frontverkleidung vorn ausbauen, siehe entsprechendes Kapitel.



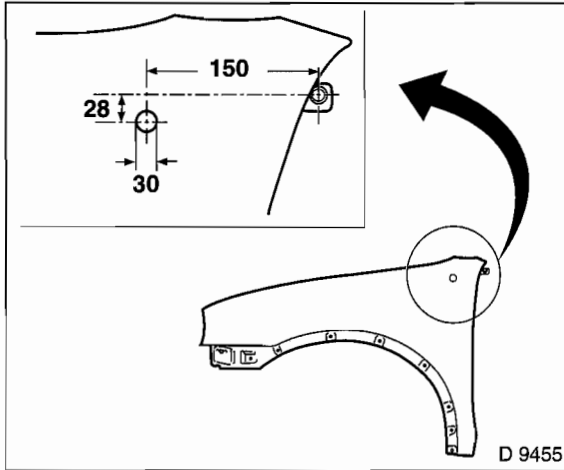
- Nietkern vom Spreizniet –1– mit Schraubendreher eindrücken und Spreizniet von Radhaus-Innenverkleidung abhebeln. Abbildung zeigt CORSA/COMBO, beim TIGRA ist die Einbaulage der Nieten/Schrauben gleich.

- Wo vorhanden, seitliche Blinkleuchte ausbauen, siehe Seite 251.
- Motorhaube abstützen. Haube und Scharnier mit Tesaband gegen Lackbeschädigungen schützen.

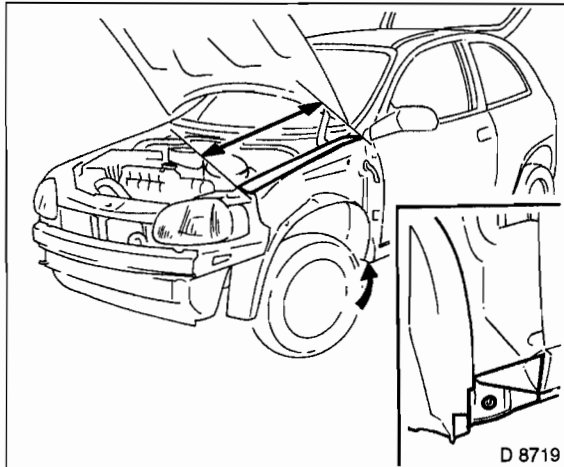
Folgende Schrauben herausdrehen:

- 5 Schrauben –2– in der Kotflügelsicke.
- 2 Schrauben –3– an der A-Säule außen.
- 2 Schraube –4– an der Frontblende.
- Kotflügel abdrücken und von der Karosserie abnehmen. Dabei Dichtungsmasse mit einem scharfen Messer trennen oder mit Fön erwärmen.

## Einbau



- Bei COMBO mit Stabantenne: Am linken Kotflügel Antennenloch nach Bohrplan bohren. Loch entgraten, grundieren und lackieren.



- Anschraubflanche säubern und im markierten Bereich mit OPEL-Abdichtband 90 350 106/15 05 301 oder anderem handelsüblichen Dichtband abdichten.

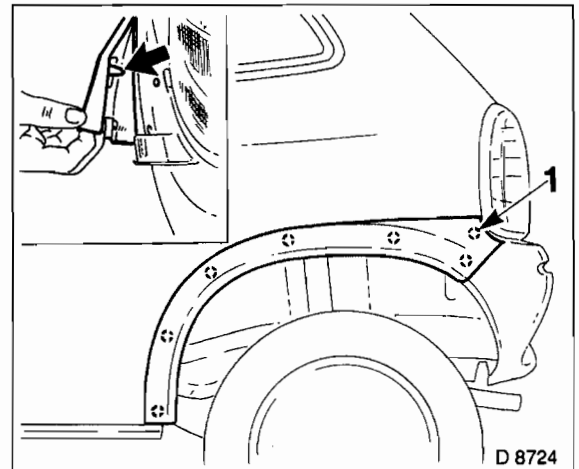
- Kotflügel ansetzen und zu den angrenzenden Karosserieteilen sauber ausrichten und festschrauben. Der seitliche Abstand zwischen Motorhaube und Kotflügel soll  $4 \pm 1$  mm betragen, der Abstand der Hinterkante Kotflügel zur Vordertür soll ebenfalls  $4 \pm 1$  mm betragen. Dabei auf gleichmäßigen Übergang vorn am Scheinwerferausschnitt achten. Der Kotflügel darf am Übergang zur Vordertür 0 bis 2 mm weiter außen stehen.

- Schutzwachs von OPEL auf Kotflügelinnenseite aufspritzen.
- Radhaus-Innenverkleidung mit Spreizniet am Kotflügel befestigen.
- Seitliche Blinkleuchte einbauen, siehe Seite 251.
- Frontverkleidung einbauen, siehe entsprechendes Kapitel.

## Radausschnitt-Blende hinten aus- und einbauen

CORSA/COMBO

### Ausbau



- Blende mit Kunststoffmuttern von innen am Radhaus abschrauben. Normalausführung: 6 Muttern; GSI: 5 Muttern; COMBO: 8 Muttern.
- Clips –1– am Radhaus ausdrücken und Blende abnehmen.

### Einbau

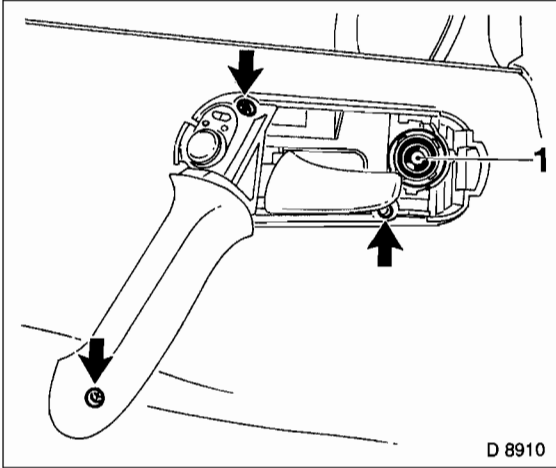
- Blende einbauen und mit neuen Kunststoffmuttern befestigen.

# Türverkleidung aus- und einbauen

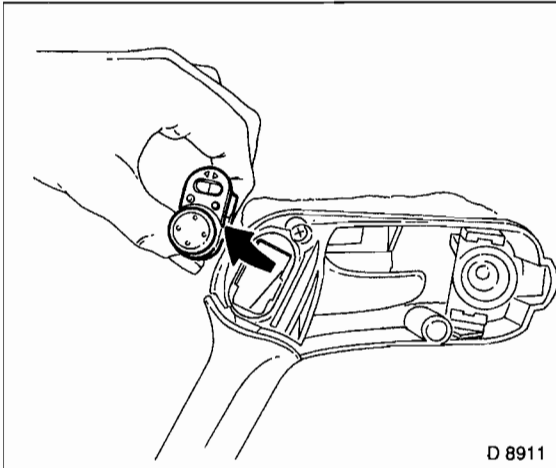
## CORSA/TIGRA/COMBO

Fahrzeuge seit 9/98 können mit einem **Seiten-Airbag** ausgerüstet sein. Der Seiten-Airbag ist jeweils in die Außenseite der Rückenlehne von Fahrer- und Beifahrersitz integriert. Die Sitze mit Seiten-Airbag sind durch weiße Aufnäher mit rotem Schriftzug »AIRBAG« gekennzeichnet. Der Sensor für den Seiten-Airbag befindet sich hinter der jeweiligen Türverkleidung. Bei Fahrzeugen mit Seiten-Airbag **Sicherheitsmaßnahmen zum Gurtchloßstraffer/Seiten-Airbag beachten**, siehe Seite 206.

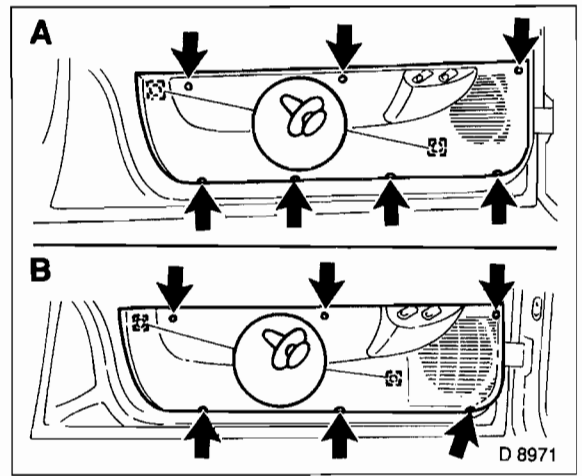
### Ausbau



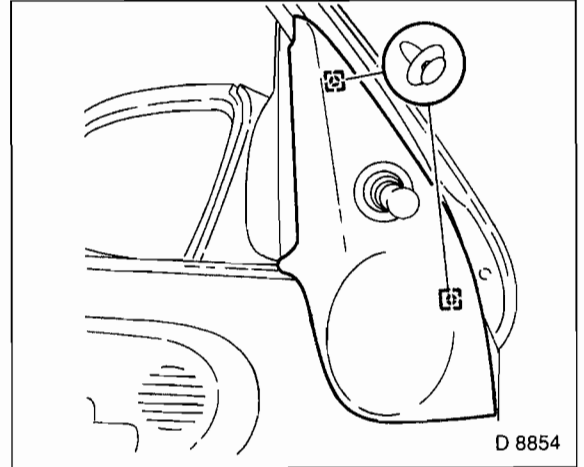
- Rosette für Türöffner vorsichtig abhebeln. Haltegriff abschrauben –Pfeile–. Falls vorhanden, Stecker für Hochtonlautsprecher –1– abziehen.



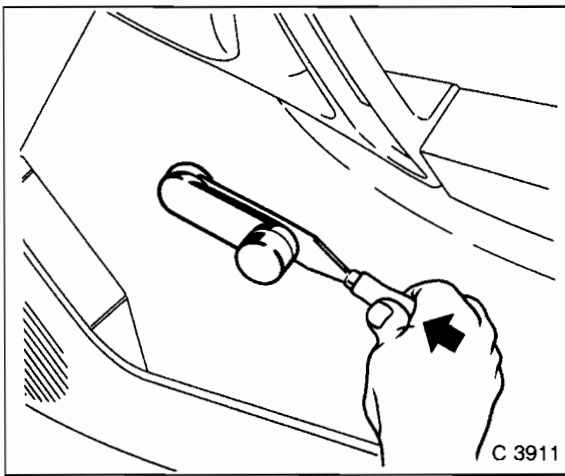
- Wo vorhanden, Schalter für elektrische Spiegelverstellung (Fahrertür) von hinten herausdrücken und Kabelstecker abziehen. Haltegriff abnehmen.



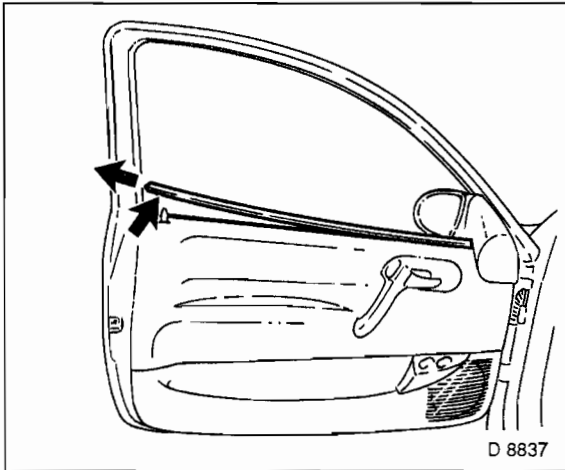
- Türablagefach-Befestigungsschrauben abschrauben und 2 Halteclips mit breitem Schraubendreher abdrücken. A–Ausführung COMBO; B–Limousine. Kabel für elektrischen Fensterheber, wo vorhanden, hinten am Schalter abziehen und Türablagefach abnehmen.



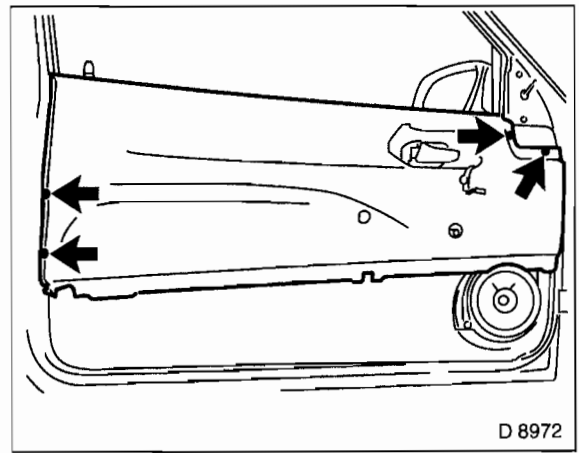
- COMBO: Dreieckige Blende für Spiegelfuß vom Türrahmen oben abdrücken und ausclippen.



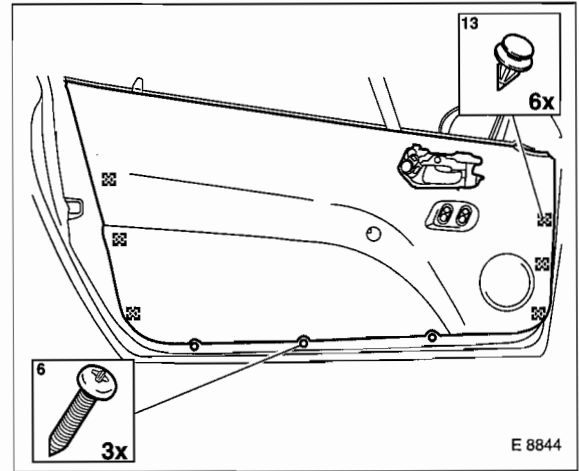
- Falls vorhanden, Fensterkurbel ausbauen. Dazu mit OPEL-Werkzeug KM-317-A die Drahtklammer abdrücken, wie in der Abbildung gezeigt. Es kann auch die HAZET-Zange 799 verwendet werden. Stehen beide Werkzeuge nicht zur Verfügung, Feder mit einem schmalen Schraubendreher in Pfeilrichtung abdrücken.
- Kurbel von der Achse abziehen. Falls beim Ausbau die Feder ganz aus der Fensterkurbel herausgedrückt wurde, Feder wieder in die Nut der Kurbel eindrücken. Kunststoffscheibe abnehmen.



- Innere Fensterschachtabdichtung mit einem Kunststoffspachtel abhebeln.

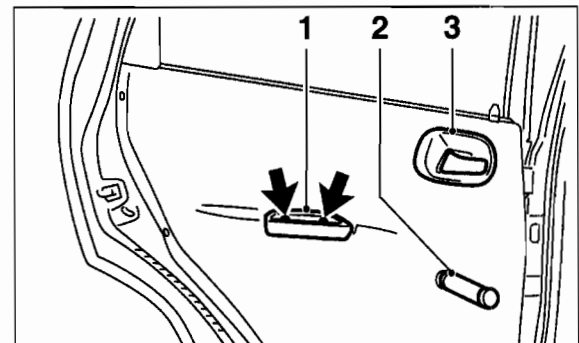


- CORSA/COMBO: Schrauben –Pfeile– herausdrehen.

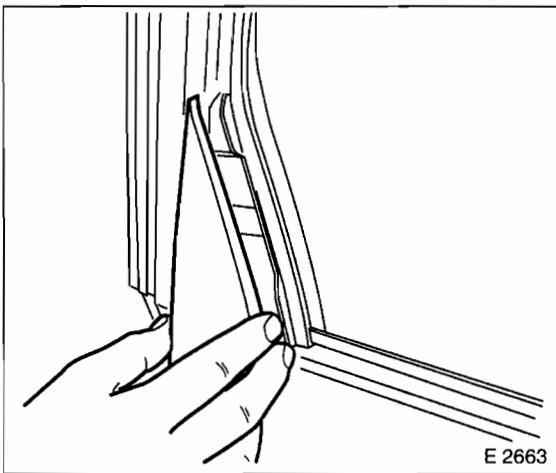


- TIGRA: 3 Schrauben an Unterkante herausdrehen. Verkleidung vorn und hinten mit breitem Kunststoffspachtel vom Türkörper abhebeln, dabei rasten die Clips aus.
- Türverkleidung vom Türrahmen abziehen und über den Türverriegelungsknopf nach oben abnehmen.

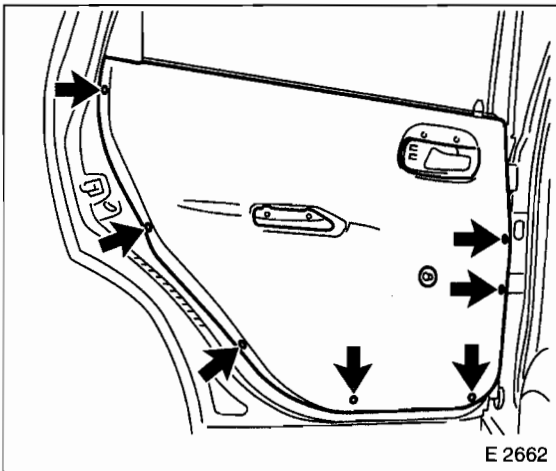
#### Tür hinten (CORSA)



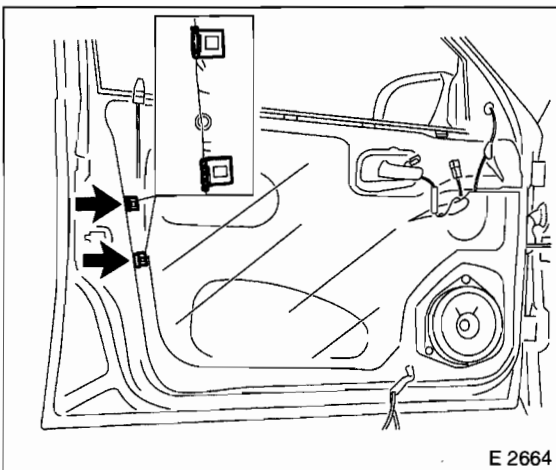
- Rosette für Türöffner –3– abhebeln und Blende Türgriff –1– abschrauben.
- Fensterkurbel –2– ausbauen, wie bei Vordertür.



- Blende im hinteren Tüdreieck abnehmen.



- Befestigungsschrauben –Pfeile– herausdrehen. Verkleidung nach oben abnehmen.
- Innere Türschachtabdichtung nach oben abziehen.



- Falls erforderlich, Abdichtfolie vorsichtig vom Türrahmen abziehen. Zuvor Spreiznieten –Pfeile– mit einem Schraubendreher heraushebeln und Halter abnehmen.

## Einbau

- Abdichtfolie sorgfältig am Türrahmen ankleben. Eingerissene Stellen mit Klebeband ausbessern. **Achtung:** Bei Fahrzeugen mit **Seiten-Airbag** beschädigte **Folie** grundsätzlich **ersetzen**. Die Abdichtfolie ist für die korrekte Auslösung des Seiten-Airbags von großer Bedeutung.
- Falls vorhanden, elektrische Leitungen für Spiegelverstellung und Fensterheber verbinden.
- Verkleidung über den Betätigungsknopf schieben, am Türrahmen ausrichten und anclipsen/anschrauben.
- Türablagefach einclipsen und anschrauben.
- Türgriff anschrauben. Stecker am Hochtöner aufstecken.
- Bei manueller Fensterbetätigung: Kunststoffscheibe mit der erhöhten Seite zur Verkleidung auf die Kurbelachse schieben.
- Fensterkurbel auf die Achse schieben und mit dem Handballen aufschlagen, dabei muß die Spannfeder in die Nut der Achse einrasten. Die Kurbel soll bei geschlossener Scheibe nach unten zeigen, andernfalls Türverkleidung etwas eindrücken und Kunststoffscheibe ausrichten.
- Fensterschachtabdichtung andrücken.
- Blende am Fensterdreieck und Türgriff einclipsen.

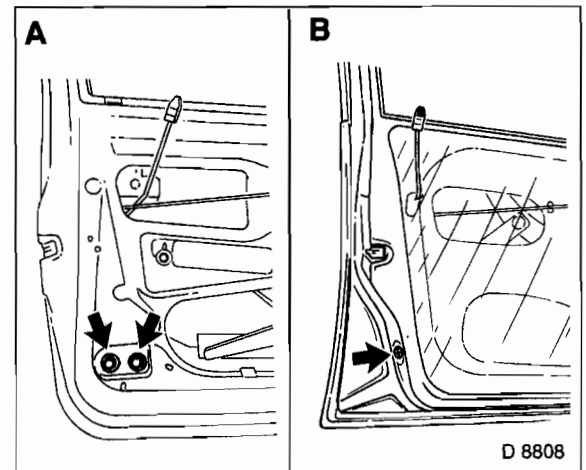
## Türfenster Vordertür aus- und einbauen

### CORSA/TIGRA/COMBO

#### Ausbau

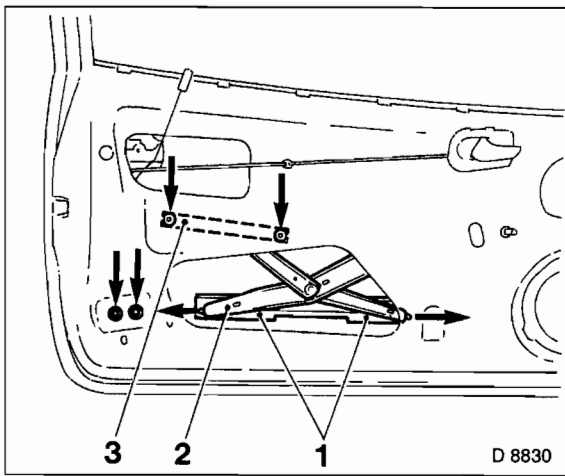
- Türverkleidung ausbauen. Abdichtfolie abziehen. Darauf achten, daß die Folie nicht einreißt, sonst Folie erneuern.
- Fenster ganz schließen. Einbaulage der Schrauben für Fensterschienen markieren, dazu Köpfe mit Filzstift umkreisen.

### CORSA/COMBO



- Hintere Fensterführungsschiene abschrauben –Pfeile– und Abdichtgummi abziehen. Schiene nach unten herausnehmen. Ausführung A–COMBO; B–CORSA.

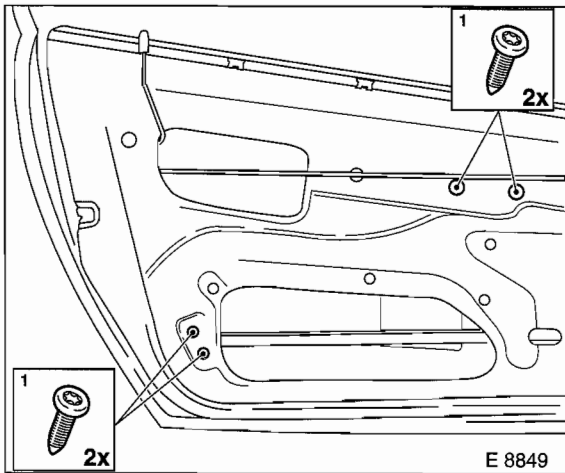




D 8830

- Fenster so weit herunterfahren, wie abgebildet.
- Führungsschiene –3– des Scherenhebers abschrauben. Ab Modell 9/93, Führungsschiene abschrauben und mit Abdichtgummi herausnehmen.
- Gleitstücke des Scherenhebers –2– aus der Fensterführung –1– ziehen.

## TIGRA



E 8849

- Hintere und vordere Fensterführungsschiene abschrauben. Gleitstücke des Fensterhebers aus der vorderen Führungsschiene herausziehen.
- **Alle Modelle:** Fenster nach vorn kippen und nach oben aus dem Türschacht herausheben.

## Einbau

- Fensterscheibe von oben in den Schacht einführen.
- Gleitstücke des Scherenhebers in Führungsschiene einsetzen.
- Führungsschiene entsprechend der angebrachten Markierungen anschrauben. Gegebenenfalls vor dem Festziehen der Schrauben Lage des Fensters einstellen. Dazu Schrauben beiziehen und Fenster rauf- und runterfahren. Dabei justiert sich das Fenster von selbst. Anschließend Schrauben festziehen.

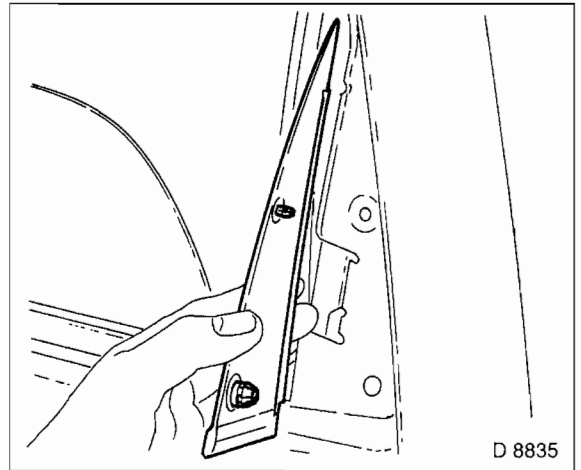
- Hintere Führungsschiene einsetzen und anschrauben. Abdichtgummi aufdrücken.
- Türverkleidung einbauen.
- Elektrischen Fensterheber einstellen. Dazu alle Türen schließen und die Zündung einschalten. Fenster über Schalter schließen. Schalter in Fensterschließstellung mindestens 2 Sekunden gedrückt halten.

## Türfenster Hintertür aus- und einbauen

### CORSA

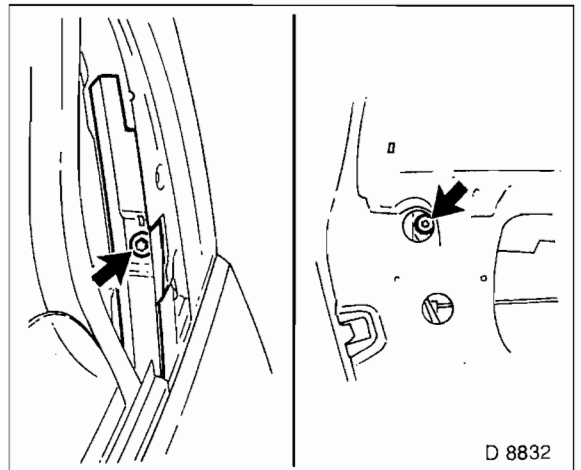
#### Ausbau

- Türinnenverkleidung mit Folie ausbauen.



D 8835

- Blende im hinteren Fensterdreieck abziehen.
- Türfenster ganz öffnen.
- Abdichtgummi aus der Fensterführung herausziehen.



D 8832

- Hintere Führungsschiene mit 2 Schrauben abschrauben und nach oben aus dem Fensterschacht ziehen.

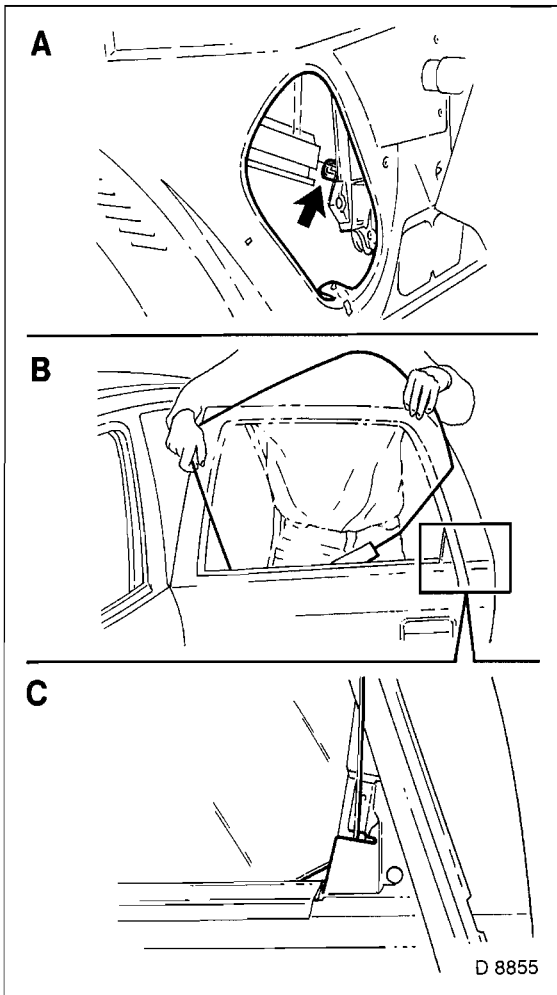
## Fensterheber aus- und einbauen

### CORSA/TIGRA/COMBO

Die Montage ist bei manuellem und elektrischem Fensterheber gleich. Der elektrische Fensterheber ist elektronisch gesteuert, das heißt, durch kurzes Drücken des Betätigungsschalters (weniger als 0,4 Sekunden) wird das Fenster schrittweise bewegt. Durch längeres Drücken (länger als 0,4 Sekunden) bewegt sich das Fenster automatisch bis in die Endstellung »offen« oder »geschlossen«. Trifft die Fensterscheibe oberhalb der Fenstermitte auf einen Widerstand, wird sie sofort gestoppt und etwas geöffnet. Die Elektromotoren besitzen einen Thermo-Überlastungsschutz für den Fall, daß ein Fenster klemmt, zum Beispiel infolge von Eisablagerungen im Winter.

#### Ausbau

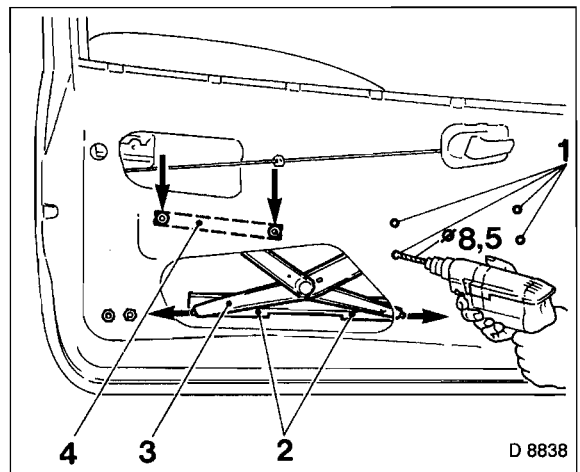
- Türverkleidung ausbauen.
- Schutzfolie abziehen. Darauf achten, daß die Folie hierbei nicht einreißt. Zerrissene Folie in jedem Fall erneuern, sonst zieht es im Fahrzeug.
- Fensterscheibe auf Höhe oberes Montageloch stellen und mit 2 Kunststoffkeilen im Fensterschacht gegen Ver-rutschen sichern.
- Elektrische Steckverbindung im Türschacht trennen.



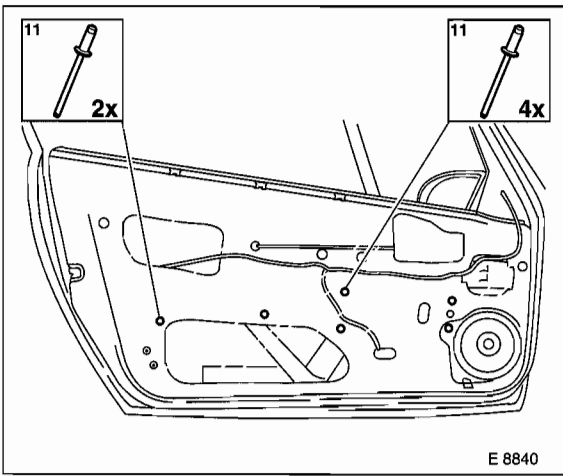
- Türfenster nach vorn kippen und mit Fensterführung aus dem Gleitstück des Seilzughebers ziehen –A–.
- Fenster nach vorn gekippt aus dem Fensterschacht ziehen –B–. –C– zeigt die Lage des hinteren Dichtgummis.

#### Einbau

- Fensterscheibe nach vorn gekippt in den Türschacht führen.
- Fensterführung in das Gleitstück des Seilzughebers einsetzen.
- Fensterführungsschiene einsetzen und anschrauben. Abdichtgummi auf Führungsschiene aufdrücken.
- Fenster hoch- und runterfahren. Das Fenster muß in den Führungen leicht und gleichmäßig gleiten.
- Folie ankleben. Zerrissene Folie in jedem Fall erneuern, sonst zieht es im Fahrzeug.
- Türinnenverkleidung einbauen.
- Äußere Dreiecksblende einclippen.



- **CORSA/COMBO:** Befestigungsschrauben für Führungsschiene –4– herausdrehen. Vorher Einbaulage der Schrauben markieren, dazu Schraubenköpfe mit Filzstift umkreisen. Gleitstücke des Scherenhebers –3– aus der Fensterführung –2– ziehen.



E 8840

- **TIGRA:** Befestigungsschrauben für Fensterheber-Führungsschiene herausdrehen. Vorher Einbaulage der Schrauben markieren, dazu Schraubenköpfe mit Filzstift umkreisen. Gleitstücke des Scherenhebers aus der Fensterführung ziehen.
- Alle Modelle: Befestigungsnieten (–1– in Abbildung D 8838) für Fensterheber mit einem 8,5 mm Bohrer anbohren und mit einem Durchschlag nach hinten ausschlagen. **Achtung:** Dabei Türblech nicht beschädigen. Die Abbildungen zeigen die Fensterheber mit manueller Betätigung.
- Fensterheber aus dem Türschacht herausheben.

#### Einbau

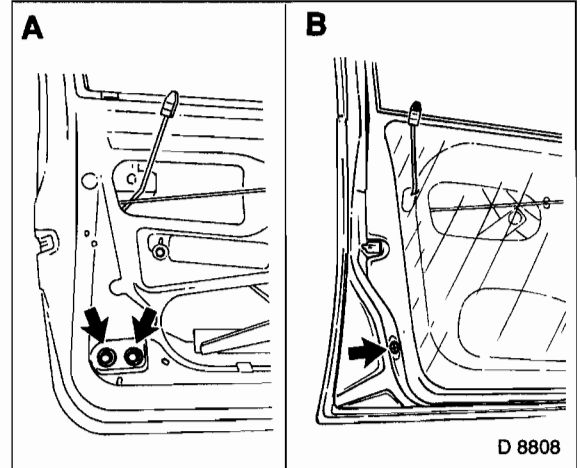
- Vor dem Einbau neuen Scherenhebers auf Funktion prüfen. Dazu Kurbel aufstecken oder Motor anschließen und Fensterheber betätigen.
- Gleitstücke des Scherenhebers mit Mehrzweckfett schmieren und in die Fensterschiene einsetzen.
- Heber am Türausschnitt festnieten. Dazu Fensterheber mit einer feststellbaren Gripzange festspannen, vorher Fensterheber entsprechend den vorhandenen Löchern ausrichten. Fensterheber mit Stahlblindnieten der Größe 4,8 x 11 mm und Blindnietzange festnieten.
- Stehen die Niete und die dafür erforderliche Blindnietzange nicht zur Verfügung, Fensterheber mit entsprechenden kurzen Schrauben und Muttern befestigen. Muttern mit Loctite sichern.
- Elektrische Leitung verbinden.
- Kunststoffkeile aus Fensterschacht entfernen.
- Fensterheberelektronik einstellen. Dazu alle Türen schließen und die Zündung einschalten. Fenster über Schalter schließen. Schalter in Fensterschließstellung mindestens 2 Sekunden gedrückt halten.
- Funktion der manuellen Fensterbetätigung prüfen. Die Fensterscheibe muß sich leicht rauf- und runterkurbeln lassen.
- Schutzfolie ankleben, Türverkleidung einbauen.

## Türgriff aus- und einbauen

CORSA/TIGRA/COMBO

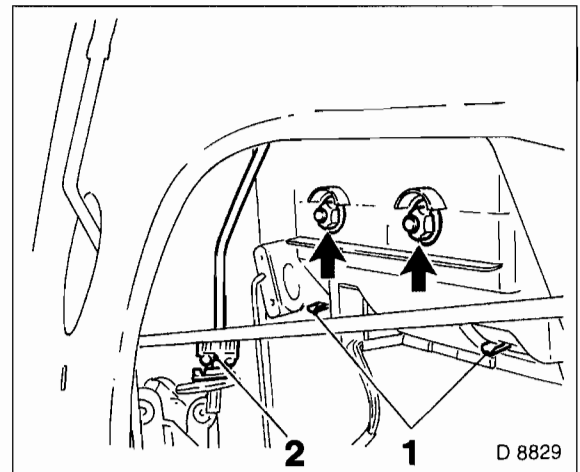
#### Ausbau

- Türverkleidung ausbauen.
- Schutzfolie im Bereich des Türgriffs abziehen. Darauf achten, daß die Folie hierbei nicht einreißt. Zerrissene Folie in jedem Fall erneuern, sonst zieht es im Fahrzeug.



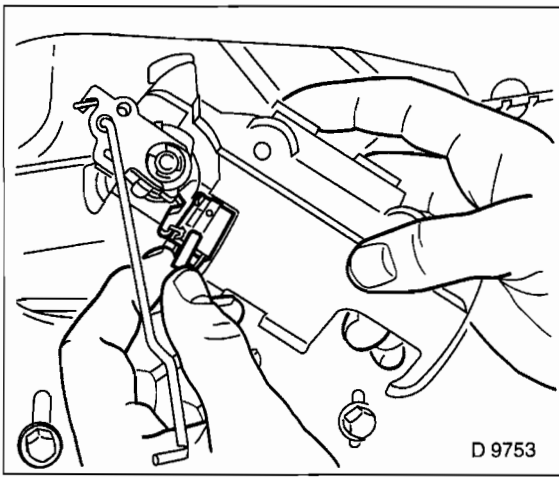
D 8808

- Hintere Fensterführungsschiene abschrauben –Pfeile– und Abdichtgummi abziehen. Schiene nach unten herausnehmen. A: Ausführung COMBO (ähnlich TIGRA); B: Limousine.



D 8829

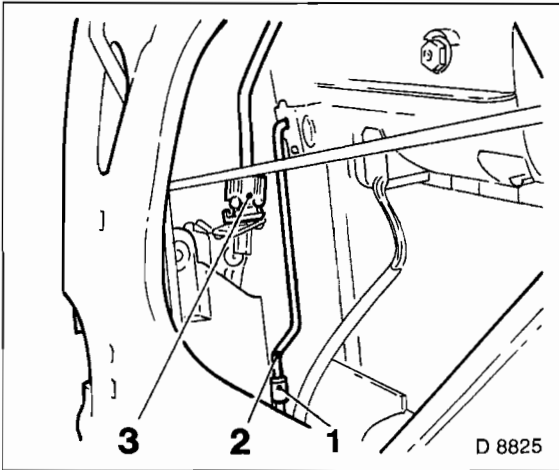
- 2 Muttern –Pfeile– abschrauben.
- Betätigungsstange –2– am Türschloß aushängen.
- Zweite Betätigungsstange (für Schließzylinder) aushängen. Dazu Kunststoffclip drehen und aus der Stange ausrasten. Stange aus der Öffnung des Clip herausziehen.
- 2 Halteklammern –1– mit einem Schraubendreher betdrücken und Türgriff abnehmen.



D 9753

- Wenn vorhanden, Sicherungsklammer für den Schalter der Diebstahlwarnanlage abziehen und Schalter abnehmen.

#### Einbau



D 8825

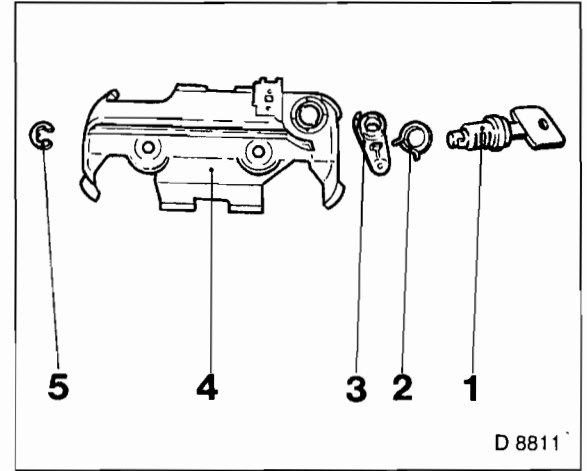
- Türgriff in die Tür einsetzen. Während der Türgriff in seine Einbaulage gebracht wird, Betätigungsstange –3– für Außengriff am Kunststoff-Zwischenstück einführen.
- Türgriff mit 2 Muttern anschrauben.
- Betätigungsstange –2– für Schließzylinder einhängen und Gelenkklammer –1– am Gestänge einrasten.
- Wenn vorhanden, Schalter für Diebstahlwarnanlage mit Klammer einsetzen.
- Funktion von Türgriff und Zentralverriegelung prüfen.
- Schutzfolie wieder ankleben, gegebenenfalls doppelseitiges Klebeband verwenden.
- Türverkleidung einbauen.

## Schließzylinder Vordertür aus- und einbauen

CORSA/TIGRA/COMBO

#### Ausbau

- Türgriff ausbauen.



D 8811

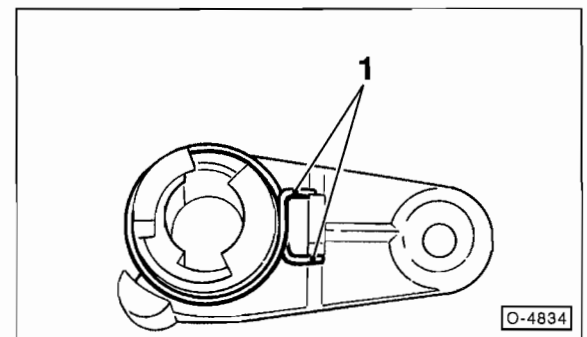
**Achtung:** Zum Ausbau des Schließzylinders Türschlüssel einsetzen.

- Sprengring –5– abdrücken.
- Gußstück –3– abnehmen. Darauf achten, daß die Rückzugfeder –2– nicht wegspringt.
- Spiralfeder –2– abnehmen.
- Schließzylinder –1– aus dem Halter –4– herausnehmen.  
**Achtung:** Schließzylinder mit eingestecktem Schlüssel herausnehmen.

**Achtung:** Bevor der Türschlüssel aus dem Schließzylinder herausgezogen wird, Schließzylinder mit Klebeband umwickeln, damit die Schließplatten nicht herausfallen können.

#### Einbau

- Schließzylinder mit eingesetztem Türschlüssel in die Abdeckung einsetzen.



O-4834

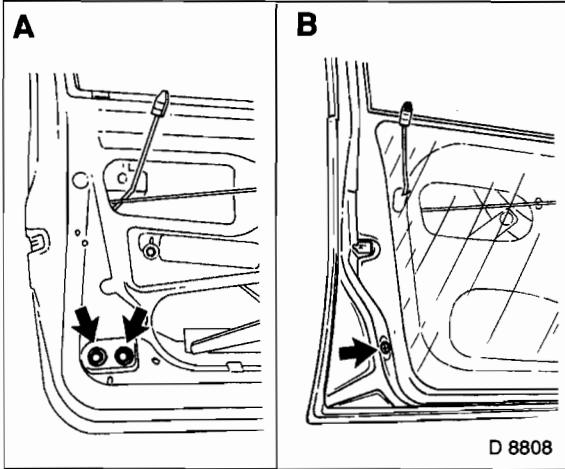
- Spiralfeder mit Gußstück aufschieben und mit Sprengring sichern. **Achtung:** Die Enden der Spiralfeder müssen am Gußstück gekreuzt (auf Spannung) –1– eingebaut werden.
- Türgriff einbauen.

# Türschloß aus- und einbauen

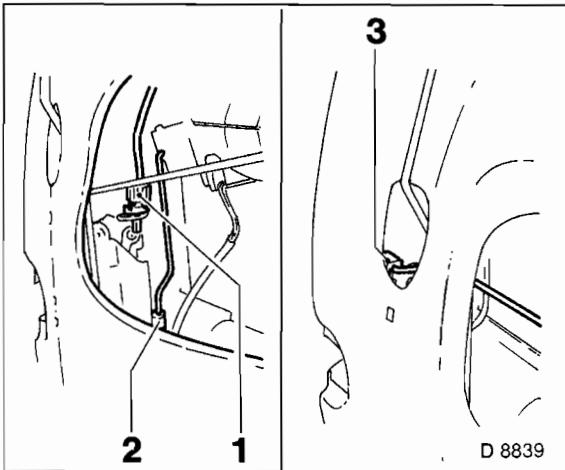
CORSA/TIGRA/COMBO

## Ausbau

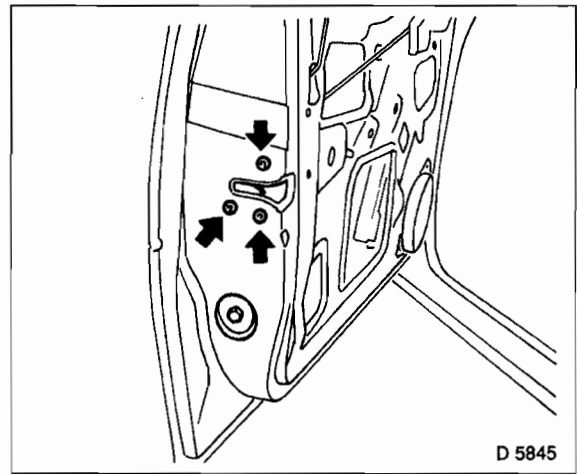
- Türverkleidung ausbauen.
- Schutzfolie im Bereich des Türgriffs abziehen. Darauf achten, daß die Folie hierbei nicht einreißt. Zerrissene Folie in jedem Fall erneuern, sonst zieht es im Fahrzeug.



- Hintere Fensterführungsschiene abschrauben –Pfeile– und Abdichtgummi abziehen. Schiene nach unten herausnehmen. A: Ausführung COMBO (ähnlich TIGRA); B: Limousine.



- Gestänge für Außengriff –1–; Türschloß –2–; Türinnengriff –3– am Schließzylinder und am Türgriff aushängen. Dazu Kunststoffclip drehen und aus der Stange ausrasten. Stange aus der Öffnung des Clip herausziehen.
- Stecker für Zentralverriegelung abziehen.



- Schloß von der Tür abschrauben. Dazu wird ein Steckschlüsselsteckseinsatz für Innentorxschrauben T40 benötigt.
- Türschloß aus dem Türschacht herausnehmen.
- Gegebenenfalls Stellmotor für Zentralverriegelung vom Türschloß abschrauben.

## Einbau

- Falls ausgebaut, Stellmotor für Zentralverriegelung am Schloß anschrauben.
- Schloß einsetzen und an der Tür festschrauben.
- Schloßgestänge einhängen, siehe Ausbau.
- Stecker für Zentralverriegelung aufstecken.
- Hintere Führungsschiene einhängen und unten anschrauben.
- Schutzfolie gegebenenfalls mit doppelseitigem Klebeband ankleben. Keine eingerissene Schutzfolie einbauen.
- Türverkleidung einbauen.

## Schlösser und Dichtungen frostsicher machen

- Schließzylinder mit einer Einwegspritze nachfetten. Hierzu werden benötigt: Spezialfett (OPEL-ET-Nr. 90018813), eine ca. 8 cm lange Druckleitung zwischen Schließzylinder und Einwegspritze (OPEL-ET-Nr. 90020227) sowie eine handelsübliche Einwegspritze (5 ml). Die Spritze ist in Apotheken erhältlich. Außerdem werden etwas Glycerin oder handelsübliche Vaseline benötigt.

**Achtung:** Beim Nachfetten muß der Schließzylinder trocken sein, gegebenenfalls mit Preßluft trocknen.

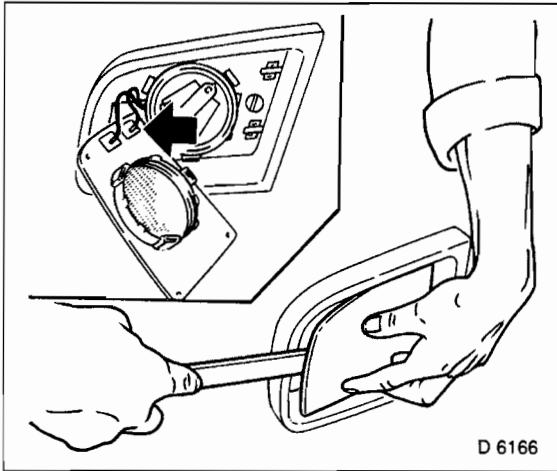
- Druckleitung auf den Ausgang der Einwegspritze aufschieben. Dazu Druckleitung auf der einen Seite mit einem Fön oder in heißem Wasser erwärmen und mit einem Dorn dem Spritzanschluß anpassen.
- Aufgesteckte Druckleitung auf der anderen Seite ca. 35 mm lang in einen Schraubstock spannen und etwas flachdrücken.

- Spritze mit Spezialfett füllen und ca. 35 mm in den Schließzylinder einführen.
- Spezialfett bis zum Austritt aus der Staubkappe in den Schließzylinder einpressen.
- Nach dem Fetten Schlüssel mehrmals einführen und Schließvorgang ausführen. Anschließend Schlüssel mit einem Lappen abwischen, um spätere Verschmutzungen zu vermeiden.
- Fenster-, Tür- und Kofferraumdichtungen in trockenem Zustand dünn mit Glycerin oder Vaseline bestreichen.

## Spiegelglas/Spiegelmotor aus- und einbauen

CORSA/TIGRA/COMBO

### Ausbau



- Spiegelglas mit breitem Spachtel an der äußeren Spiegelfkante abdrücken. Damit das Spiegelgehäuse nicht beschädigt wird, Lappen oder Pappe unterlegen. Das Spiegelglas kann auch an der äußeren Seite eingedrückt und an der inneren Seite mit den Fingern abgezogen und ausgeclipst werden. In diesem Fall Fenster öffnen.
- Beim elektrisch beheizbaren Außenspiegel Kabelstecker vom Spiegelglas abziehen.
- Spiegelmotor aus dem Gehäuse ausschrauben. Kabelstecker entriegeln und abziehen.

### Einbau

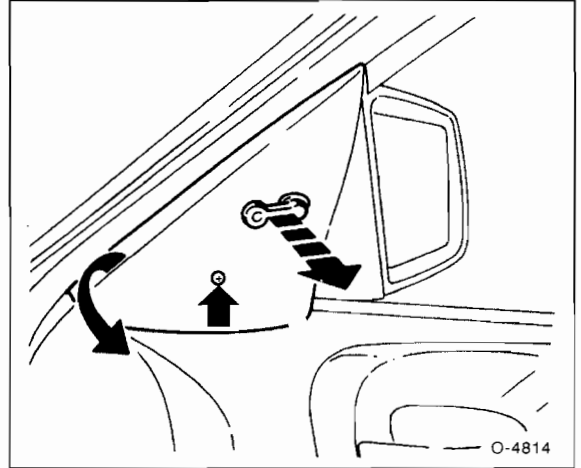
- Spiegelmotor einsetzen und anschrauben, dabei Kabel hinter dem Motor verlegen. Stecker verbinden.
- Bei einem neuen Spiegelglas die Metall-Halteklammern am Glas vor dem Einbau fetten.
- Beim elektrisch beheizbaren Außenspiegel Anschlußkabel am Spiegelglas aufstecken.
- Spiegelglas so ansetzen, daß die Rastnasen sich über den zugehörigen Öffnungen befinden, und Spiegelglas aufdrücken. Das Spiegelglas muß einrasten.

## Außenspiegel aus- und einbauen

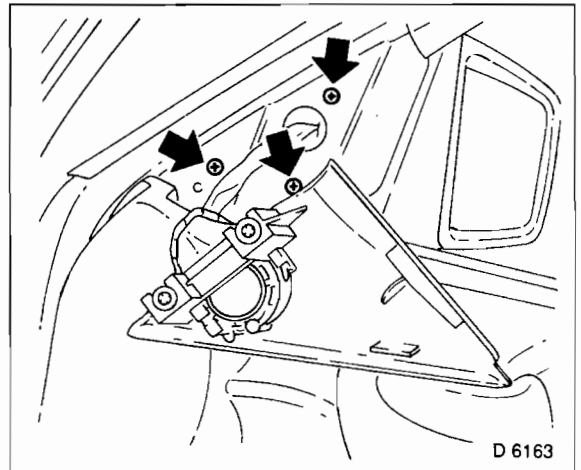
CORSA/TIGRA/COMBO

**Hinweis:** Als Ersatzteil für den rechten Spiegel gibt es 2 unterschiedliche Versionen, deren Einzelteile jedoch untereinander nicht austauschbar sind. Daher Altteil zum Händler mitnehmen.

### Ausbau



- Im Innenraum Verstellhebel (wo vorhanden) abziehen. Befestigungsschraube lösen und Dreiecksblende abnehmen.



- Spiegel von innen abschrauben. Dabei Spiegel mit der Hand von außen festhalten.
- **Elektrische Spiegelverstellung:** Kabel abziehen.
- Außenspiegel abnehmen.

### Einbau

- Spiegel ansetzen und festschrauben.
- Falls vorhanden, Kabel für Spiegelverstellung und Spiegelbeheizung zusammenstecken.
- Spiegelfußabdeckung einclippen und anschrauben.

# Tür aus- und einbauen/ einstellen

## CORSA/TIGRA/COMBO

### Ausbau

- Türverkleidung ausbauen.
- Elektrische Mehrfachstecker abziehen, zum Beispiel für Fensterhebermotor, elektrisch verstellbaren Außenspiegel, Zentralverriegelung.
- Stift am Türfeststeller nach oben mit Hammer und einem Dorn herausschlagen.
- Gummikappen von den Scharnierbolzen an beiden Türscharnieren abnehmen. Bolzen zu der Seite herausschlagen, auf der die Kappe saß. Dabei Tür von Helfer halten lassen. Zum leichteren Ausbau der Scharnierbolzen gibt es ein spezielles Schlag-Ausziehgerät, zum Beispiel von HAZET, Nr. 1970.

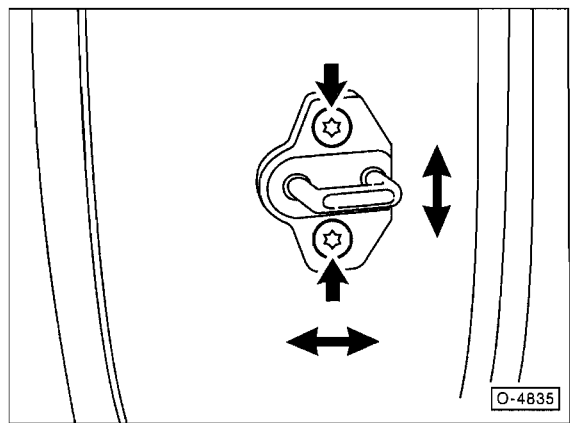
### Einbau

- Tür einsetzen und Scharnierbolzen einschlagen. **Achtung:** Falls die Tür neu ausgerichtet werden muß, vorher Türschloß ausbauen. Stift für Türbremse von oben einsetzen.
- Anschließend, falls erforderlich, Tür einstellen.
- Gummikappen auf die Scharnierbolzen aufsetzen.
- Türschloß einbauen.
- Elektrische Steckverbindungen aufstecken und Türverkleidung einbauen.

### Tür einstellen:

Die Tür muß eingestellt werden, wenn die Tür nicht korrekt eingepaßt ist beziehungsweise wenn die Tür ausgebaut war.

- Türschloß ausbauen.
- Die Einstellung erfolgt durch Ausrichten (Verbiegen) der Scharniere. Dies erfordert einige Erfahrung, daher im Zweifelsfall Fachwerkstatt aufsuchen.
- Zum Einstellen der Fugenmaße Scharniere so einstellen, daß sich zu den umliegenden Karosserieteilen ein paralleler und jeweils gleich großer Spalt ergibt.
- Tür an die Karosserie-Kontur anpassen: Schließt die Tür in geschlossenem Zustand vorn nicht bündig mit der umliegenden Karosserie ab, Scharniere entsprechend nach außen oder innen ziehen. Beim Fünftürer darf die hintere Tür vorn maximal 1 mm weiter innen stehen als die Vordertür.
- Türschloß einbauen.



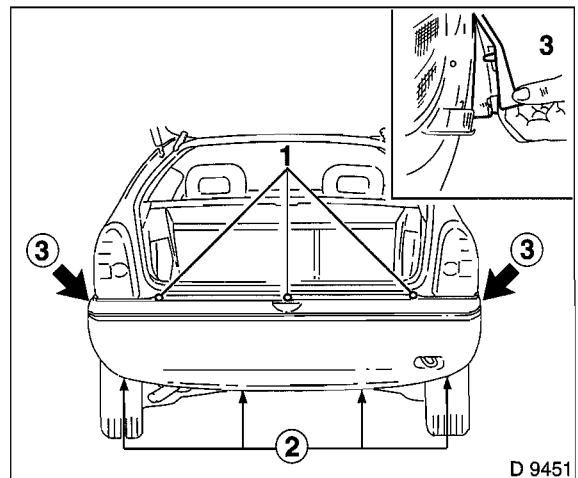
- Schließplatte soweit lösen, daß sie mit leichten Schlägen mit dem Gummihammer verschoben werden kann.
- Im hinteren Bereich der Tür ist die Einstellung an der Schließplatte vorzunehmen. Tür schließen und ausrichten, dadurch wird auch die Schließplatte ausgerichtet. Anschließend Tür vorsichtig öffnen und Schrauben für Schließplatte festziehen. Um das Verschieben besser kontrollieren zu können, Schließplatte vor dem Lösen der Schrauben mit Filzstift umranden.
- Durch Verbiegen der Scharniere entstandene Lackschäden beheben.

## Heckverkleidung/Stoßfänger aus- und einbauen

### CORSA/TIGRA

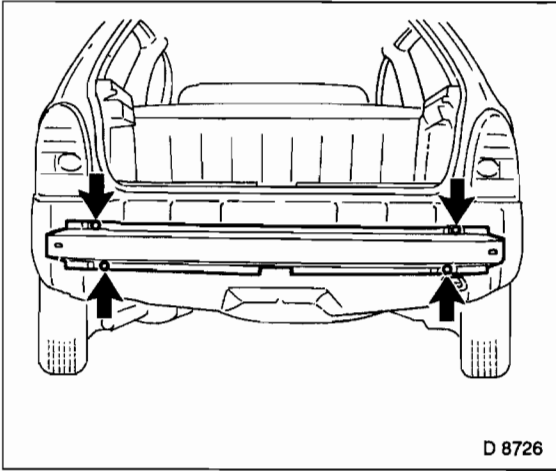
#### Ausbau

- Kennzeichenleuchte ausbauen, siehe Seite 251.



- Heckverkleidung ausbauen. Dazu oben 3, unten 4 Schrauben -2- herausdrehen. Am Radlauf links und rechts je 2 Kunststoffmutter -3- an der Radausschnitt-Blende herausdrehen. Abbildung zeigt Modell CORSA, beim TIGRA sind folgende Abweichungen: Entfall der Schrauben -1-, dafür sind oberhalb des Kennzeichens 2 Schrauben zu lösen.

- Radausschnitt-Blende vom Radhaus abdrücken und hinten abnehmen.



- Gegebenenfalls Träger für Heckverkleidung abschrauben und abnehmen. TIGRA: Zuvor Aufpralldämpfer am Träger ausclippen.

#### Einbau

- Träger anschrauben.
- Verkleidung einhängen und anschrauben.
- Kennzeichenleuchte einbauen, siehe Seite 251.

## Heckklappe aus- und einbauen

### CORSA/TIGRA

#### Ausbau

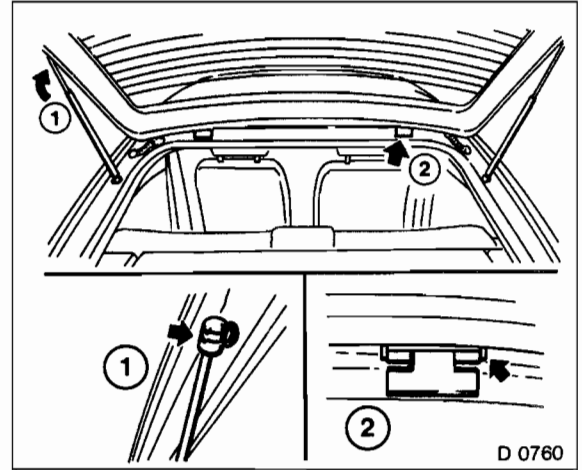
**Achtung:** Damit die elektrischen Leitungen oder Wasserschläuche leichter wieder eingebaut werden können, vor dem Ausbau an das Ende eine Paketschnur anbinden. Die Schnur verbleibt anschließend in der ausgebauten Heckklappe. Beim Einbau können mit Hilfe der Schnur die elektrischen Leitungen und Wasserschläuche leichter eingezogen werden.

- Batterie-Massekabel (-) abklemmen. **Achtung:** Dadurch werden die elektronischen Speicher gelöscht, zum Beispiel Motor-Fehlerspeicher oder Radiocode. Batterie nur bei **ausgeschalteter Zündung** abklemmen, da sonst das Steuergerät der Einspritzanlage beschädigt werden kann. Vor dem Abklemmen sollten auch die Hinweise im Kapitel »Radio« bzw. »Batterie aus- und einbauen« durchgelesen werden.
- Schlauch für Scheibenwaschanlage abziehen.

#### CORSA

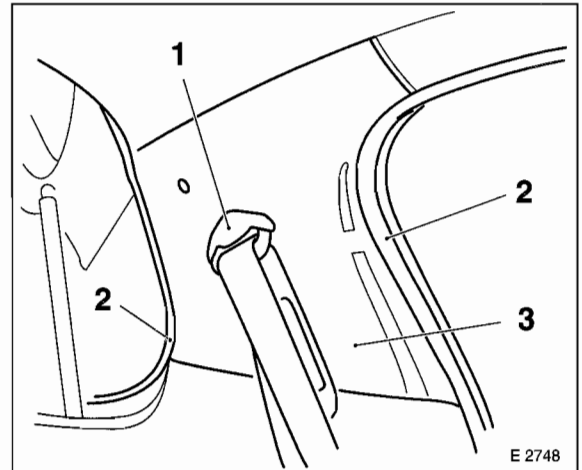
- Steckverbindungen für Heckscheibenwischer und Diebstahlwarnanlage trennen. Stecker vom Stellmotor für Zentralverriegelung abziehen.
- Stecker für Heckscheibenheizung abziehen.
- Elektrische Leitungen herausziehen.

- Heckklappe abstützen.



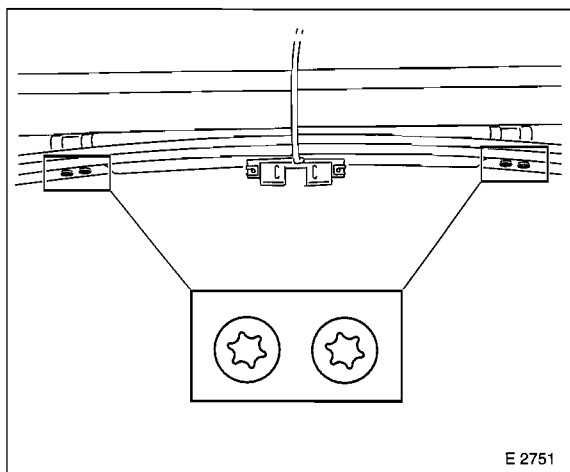
- Gasdruckfeder vom Kugelkopf an der Heckklappe abziehen. Dazu Sicherungsklammer -1- mit Schraubendreher an der Kugelpfanne abhebeln.
- Sicherungsklammern abziehen, Scharnierbolzen -2- für Heckklappe herausziehen und Heckklappe mit Helfer abnehmen.

#### TIGRA



- Sicherheitsgurte -1- links und rechts von der B-Säule abschrauben.
- Abdichtgummis -2- im Bereich der Seitenverkleidung von der Karosserie abziehen. Verkleidung -3- links und rechts abschrauben und von der Seitenwand abnehmen.
- Abdeckung für Kabelführung zur Heckklappe mit 2 Schrauben abschrauben.
- Gasdruckfeder vom Kugelkopf an der Heckklappe abziehen. Dazu Sicherungsklammer mit Schraubendreher an der Kugelpfanne abhebeln. Heckklappe von Helfer halten lassen.

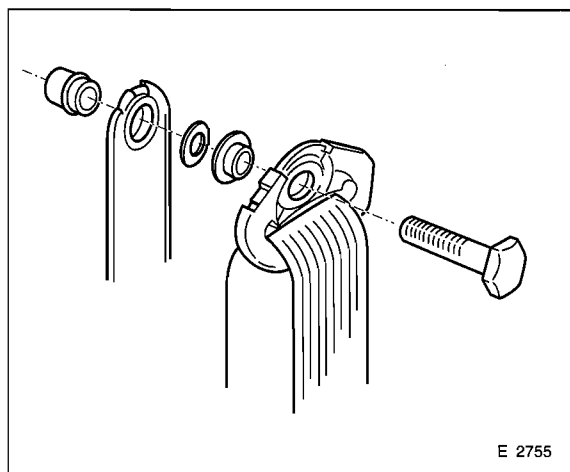




- Die Scharniere sind von innen angeschraubt. Abdichtgummi im Bereich der Scharniere von Dachhinterkante abziehen. Dachverkleidung an der Hinterseite etwas nach unten drücken und Mehrfachstecker für Heckklappe trennen. Scharnierschrauben lösen und Klappe mit Helfer abheben.

#### Einbau, TIGRA

- Klappe anschrauben und ausrichten. Richtmaß für Fugenmaße zur umliegenden Karosserie: 6 mm. Die Klappen-Oberkante muß auf gleicher Höhe oder max. 1 mm unterhalb der Dachoberkante stehen. Gegebenenfalls Schloß ausrichten, siehe folgendes Kapitel.
- Gasdruckfedern am Kugelkopf aufdrücken und mit Sicherungsklammer sichern.
- Mehrfachstecker verbinden.
- Dachhimmel nach oben drücken und Abdeckung für Kabelführung anschrauben.
- Seitenverkleidungen anschrauben.
- Abdichtgummis an Dachhinterkante und Türausschnitt aufdrücken.

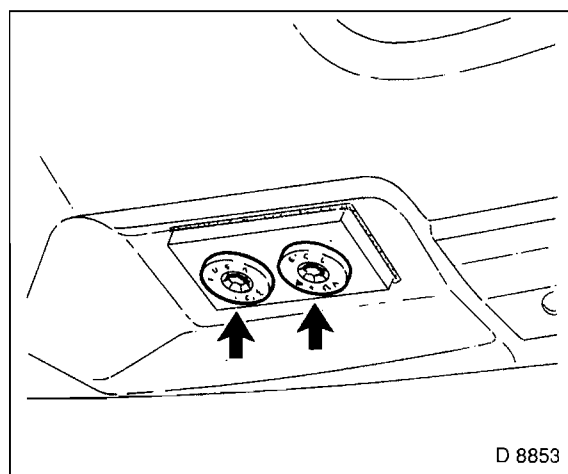


- Sicherheitsgurte links und rechts an B-Säule anschrauben. **Achtung:** Befestigungsteile richtig anordnen, siehe Abbildung. Schraube mit **35 Nm** festziehen.

#### Einbau, CORSA

**Achtung:** Bei neuer Heckklappe, Bohrungen für Spritzdüse und Wischerwelle wie bei ausgebauter Klappe bohren. Lochränder entgraten und lackieren. Bei Fahrzeugen ohne GSI-Heckspoiler Schweißbolzen zur Befestigung Spoilerträger oben an der Klappe abschleifen. Bei GSI zusätzlich Bohrungen für Heckspoilerbefestigung anbringen.

- Heckklappe mit Hilfsperson an die Scharniere ansetzen und Bolzen durchschieben. Sicherungs-Blechklammern aufschieben.
- Gasdruckfeder am Kugelkopf aufdrücken und mit Sicherungsklammer sichern.
- Elektrische Leitungen mit Hilfe der eingezogenen Schnüre einziehen.
- Wasserschlauch auf die Waschdüse aufschieben.
- Mehrfachstecker verbinden, siehe unter Ausbau.



- Heckklappe ohne Schloß schließen und Einstellung prüfen. Gegebenenfalls Scharnierschrauben lockern und Klappe so ausrichten, daß zu den umliegenden Teilen ein gleich großer und paralleler Spalt vorhanden ist. Schrauben mit **20 Nm** festziehen. Die Scharniere sind von innen angeschraubt. Es muß daher die Dachverkleidung an der Hinterseite ausgeclipst werden. Vorher Innenleuchte hinten ausbauen, siehe Seite 255.

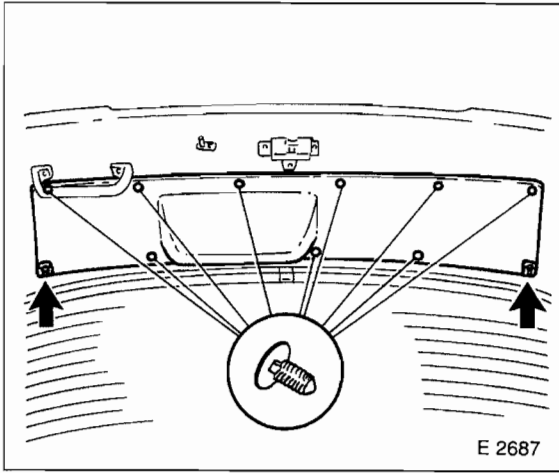
#### CORSA/TIGRA

- Bei neuer Heckklappe, Anbauteile von alter auf neue Klappe umbauen.
- Batterie-Massekabel (-) anklemmen. **Achtung:** Batterie nur bei **ausgeschalteter Zündung** anklemmen, sonst kann das Steuergerät der Einspritzanlage beschädigt werden.
- Zeituhr einstellen.
- Diebstahlcode für Radio eingeben, siehe Kapitel »Radio-Codierung eingeben«.

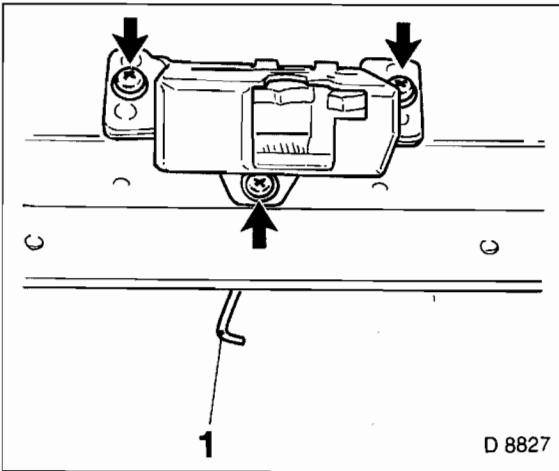
# Schloß für Heckklappe aus- und einbauen

CORSA/TIGRA

Ausbau, CORSA



- Hebeschnur-Halterungen –Pfeile– an der Innenverkleidung abschrauben.
- Innenverkleidung an den Clips heraushebeln.



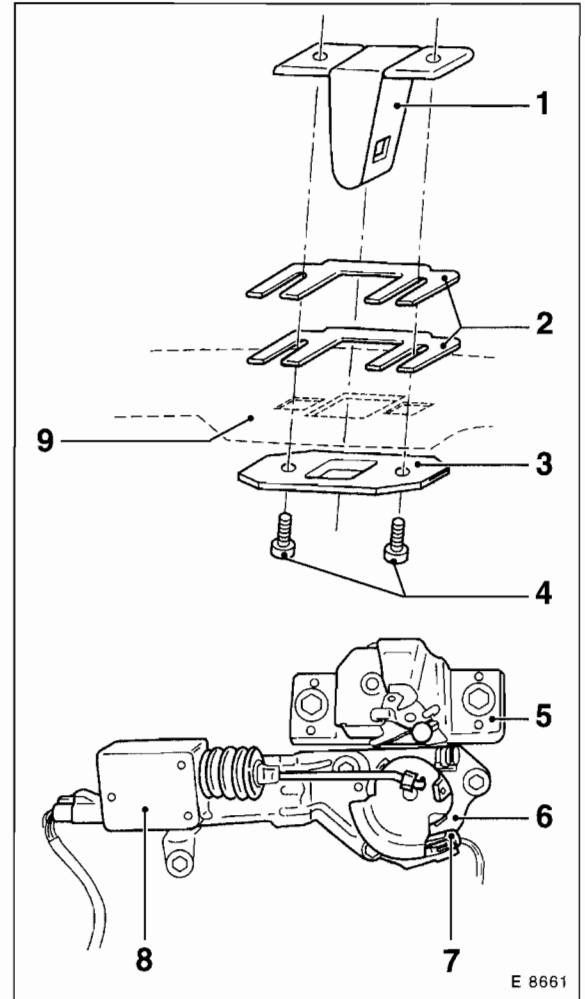
- Schloß-Betätigungsstange –1– am Schließzylinder aushängen. Dazu Kunststoffclip drehen und aus der Stange austrasten. Stange aus der Öffnung des Clip herausziehen.
- Schloß mit Innentorxschlüssel T30 von der Rückwandklappe abschrauben.

## Einbau

- Schloß einsetzen und dabei Gestänge einhängen.
- Klappenschloß anschrauben.
- Innenverkleidung für Heckklappe einclippen und anschrauben.

## Ausbau, TIGRA

- Abdeckung am Schloßträger abschrauben.
- Schloß-Betätigungsstange am Schließzylinder aushängen. Dazu Kunststoffclip drehen und aus der Stange austrasten.



- Schloß –5– mit 2 Schrauben abschrauben. Teile 6 – 8: Betätigung mit Schließzylinder.

## Einbau

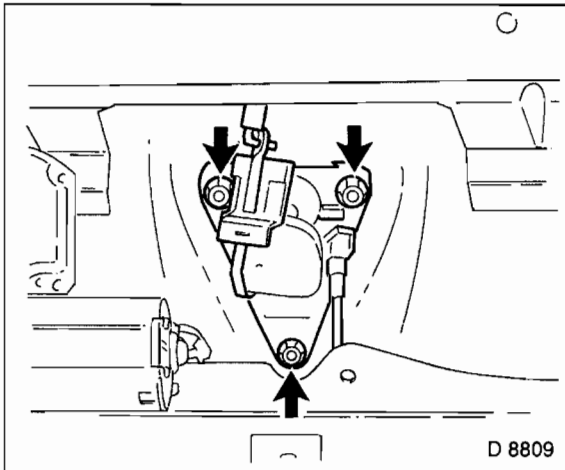
- Schloß einsetzen und dabei Gestänge einhängen. Schrauben mit **20 Nm** anziehen.
- Schließkeil –1– an der Klappe –9– einstellen. Dazu Schrauben –2– lösen und mit Abdeckung –3– abnehmen. Die vertikale Einstellung erfolgt mit Unterlegplatten –2–, die in Stärken von 1 mm und 2 mm erhältlich sind.
- Schließkeil leicht anschrauben, er muß noch verschiebbar sein. Heckklappe mehrmals öffnen und schließen, dabei richtet sich der Schließkeil in Längs- und Querrichtung aus. Klappe öffnen und Schließkeil mit **20 Nm** anziehen.

# Außengriff/Schließzylinder für Heckklappe aus- und einbauen/zerlegen

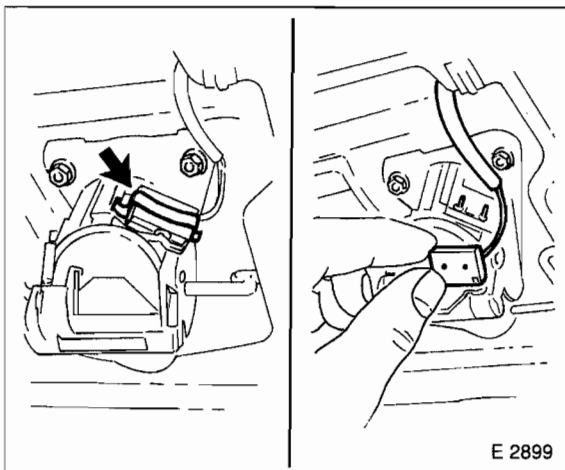
CORSA

## Ausbau

- Hebeschur-Halterungen an der Heckklappenverkleidung abschrauben.
- Innenverkleidung an den Clips heraushebeln.
- Betätigungsstange Türschloß am Schließzylinder aushängen. Dazu Kunststoffclip drehen und aus der Stange austrasten. Stange aus der Öffnung des Clip herausziehen.



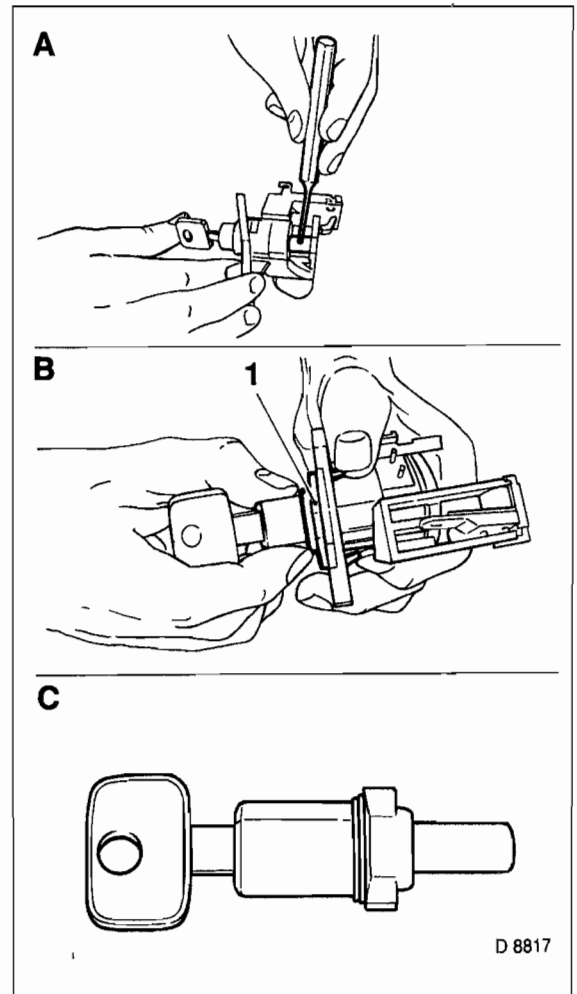
- Außengriff abschrauben.
- Betätigungsstange Zentralverriegelung am Stellmotor aushängen.



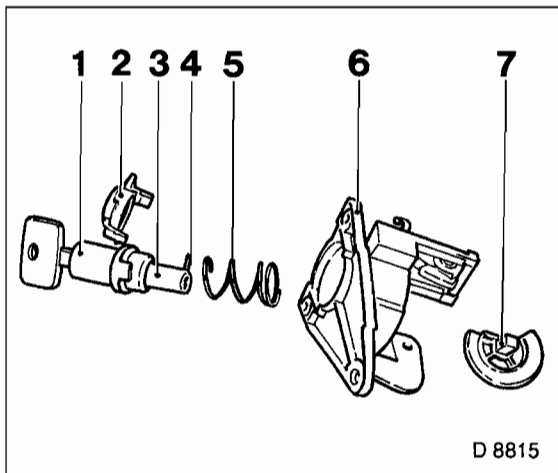
- Bei Diebstahlwarnanlage: Microschalter abnehmen, vorher Federklammer abdrücken.

## Zerlegen

- Zündschlüssel in Schließzylinder stecken.



- Spannstift mit Dorn, Durchmesser 2 mm, herausschlagen und Mitnehmer abziehen –A–.
- 2 Rastnasen an Blende –1– für Schließzylinder betätigen und Blende vom Schließzylinder abziehen –B–.
- Schließzylinder mit Gehäuse aus dem Gußstück nehmen –C–.



D 8815

- Schließzylinder –3– in das Gehäuse drücken und den Schließzylinder mit Gehäuse –1– und der Spiralfeder –5– in das Gußstück –6– schieben. Mitnehmer –7– mit dem Spannstift –4– an den Schließzylinder montieren. Blende –2– auf Schließzylinder drücken.

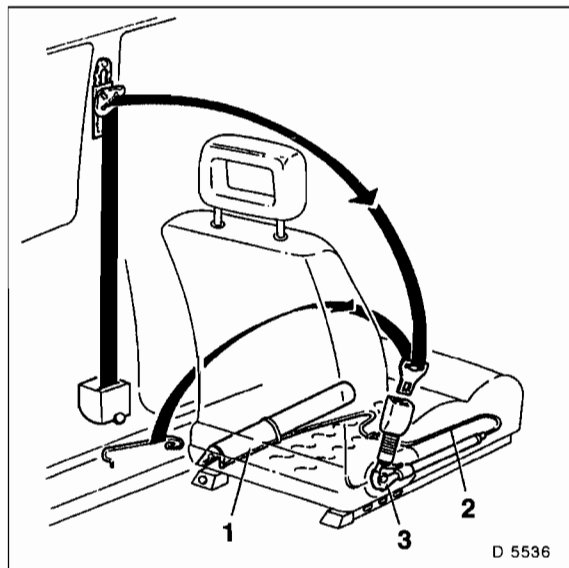
#### Einbau

- Gußstück anschrauben.
- Bei Diebstahlwarnanlage: Microschalter ansetzen und mit Federklammer sichern.
- Gestänge einhängen, siehe unter Ausbau.
- Untere Innenverkleidung für Rückwandklappe einclippen und anschrauben.

## Der Gurtschloßstraffer

### Mechanischer Gurtschloßstraffer 3/93 – 8/96

Der Gurtschloßstraffer ist in den Vordersitzen eingebaut. Er sorgt bei einem Frontalaufprall für einen eng am Körper liegenden Sicherheitsgurt und verhindert, daß der Insasse unter dem Sicherheitsgurt wegrutscht. Ausgelöst wird der Gurtschloßstraffer bei einem Frontalaufprall mit bis zu 30° Abweichung und einer Verzögerung ab 6 g. Geringere Verzögerungen bewirken kein Auslösen des Gurtschloßstraffers.



D 5536

Beim Auslösen des Gurtschloßstraffers zieht eine vorgespannte Feder (Kraftspeicher) –1– über einen Bowdenzug –2– und eine Rücklaufsperr –3– das Gurtschloß bis zu 80 mm nach unten. Dadurch verringert sich der Leerweg des Schulter- sowie des Beckengurtes um jeweils 80 mm.

Ein ausgelöster Gurtschloßstraffer ist an einer gelben Zunge an der dem Sitz zugewandten Seite des Gurtschlösses erkennbar. In ausgelöstem Zustand funktionieren die Sicherheitsgurte, als wäre kein Gurtschloßstraffer eingebaut.

Der Gurtschloßstraffer ist wartungsfrei. Nach Auslösen muß er komplett ersetzt werden. **Achtung:** Vor der Entsorgung eines nicht ausgelösten Gurtschloßstraffers muß dieser zwangsausgelöst werden (Werkstattarbeit).

**Achtung:** Um ein ungewolltes Auslösen des Gurtschloßstraffers zu vermeiden, ist grundsätzlich bei allen Arbeiten an den Vordersitzen und vor deren Ausbau die am Kraftspeicher eingeclipste Kunststoff-Sicherungsgabel in den Gurtschloßstraffer einzusetzen, siehe folgendes Kapitel.

### Pyrotechnischer Gurtschloßstraffer ab 9/96

Über das Steuergerät für Gurtschloßstraffer wird eine kleine Sprengladung im Gurtschloßstraffer gezündet. Die Gase der Explosion treiben einen Kolben im Rohr des Gurtschloßstraffers nach vorn, der mit dem Gurtschloß über ein Drahtseil verbunden ist. Das Gurtschloß wird nach unten gezogen. Dadurch verringert sich der Leerweg des Schulter- sowie des Beckengurtes um jeweils etwa 80 mm.

Ein ausgelöster Gurtschloßstraffer ist am Aufleuchten der Kontrollleuchte für Airbag/Gurtschloßstraffer erkennbar. Zusätzlich kann die Auslösung der Gurtschloßstraffer durch gelbe Laschen an der dem Sitz zugewandten Seite des Gurtschlösses angezeigt werden. In ausgelöstem Zustand funktionieren die Sicherheitsgurte, als wäre kein Gurtschloßstraffer eingebaut.

Der Gurtschloßstraffer ist wartungsfrei. Nach Auslösen muß er komplett ersetzt werden. **Achtung:** Vor der Entsorgung eines nicht ausgelösten Gurtschloßstraffers muß dieser in eingebautem Zustand zwangsausgelöst werden (Werkstattarbeit).

**Achtung:** Um ein ungewolltes Auslösen des Gurtschloßstraffers und des Airbags zu vermeiden, und um die Betriebssicherheit zu gewährleisten, sind verschiedene Sicherheitsregeln zu beachten.

## Sicherheitsmaßnahmen zum Gurtschloßstraffer/Seiten-Airbag

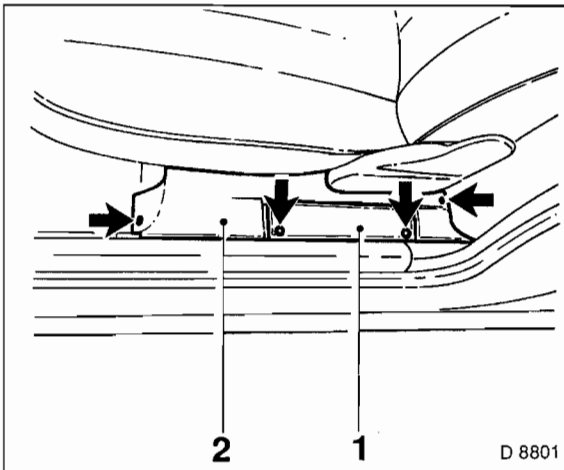
- Austausch- und Überprüfungsarbeiten am Gurtschloßstraffer/Airbag-System dürfen nur von der Fachwerkstatt durchgeführt werden. Grundsätzlich dürfen keinerlei Veränderungen vorgenommen werden.
- Vor Ausbau eines Sitzes Batterie-Massekabel abklemmen. Minuspol an der Batterie isolieren, um versehentlichen elektrischen Kontakt zu vermeiden. Anschließend ca. 1 Minute warten, bis sich der Kondensator des Systems entladen hat.
- Bei Schweißarbeiten muß die Polklemme des Schweißgerätes unmittelbar an der Schweißstelle angebracht werden. Auf jeden Fall ist das Steuergerät vom Kabelsatz zu trennen.

## Vordersitz aus- und einbauen

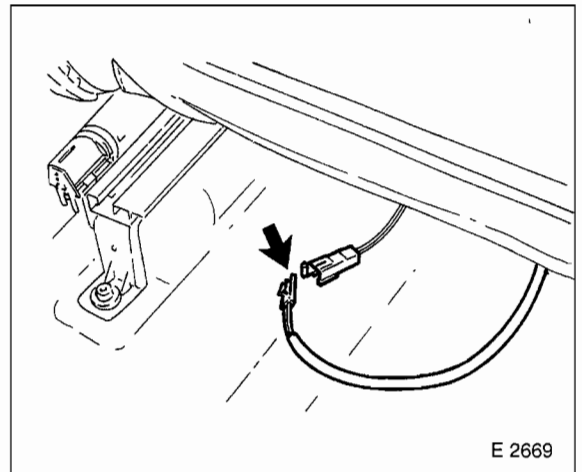
Fahrzeuge **seit 9/98** können mit einem **Seiten-Airbag** ausgerüstet sein. Der Seiten-Airbag ist jeweils in die Außenseite der Rückenlehne von Fahrer- und Beifahrersitz integriert. Die Sitze mit Seiten-Airbag sind durch weiße Aufnäher mit rotem Schriftzug »AIRBAG« gekennzeichnet. Bei Auslösung des Seiten-Airbag reißt der Sitzbezug an der Naht auf und gibt den Seiten-Airbag frei.

### Ausbau

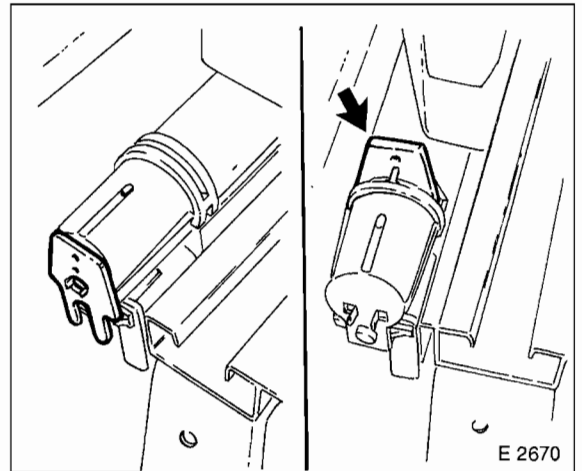
**Achtung: Sicherheitsmaßnahmen zum Gurtschloßstraffer/Seiten-Airbag beachten.** Bei ausgelöstem Seiten-Airbag muß der Vordersitz komplett ersetzt werden (Werkstattarbeit).



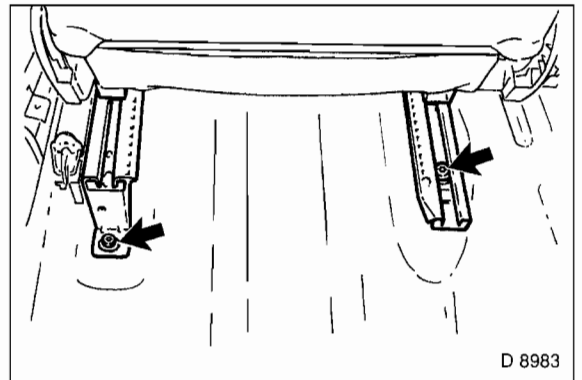
- Äußere Abdeckung für Führungsschiene –1– hochklappen.
- Blende –2– abschrauben –Pfeile– und abnehmen.



- Falls vorhanden, Kabelstecker für Sitzheizung trennen.



**Achtung:** Vor Ausbau des Sitzes die am Ende des mechanischen Gurtschloßstraffers befindliche Sicherungsgabel abnehmen –linke Abbildung–. Sicherungsgabel in die vorgesehene Öffnung des Gurtschloßstraffers –Pfeil– einstecken! Dadurch wird ein ungewolltes Auslösen verhindert. Ausgebauten Sitz vor starken Erschütterungen schützen.

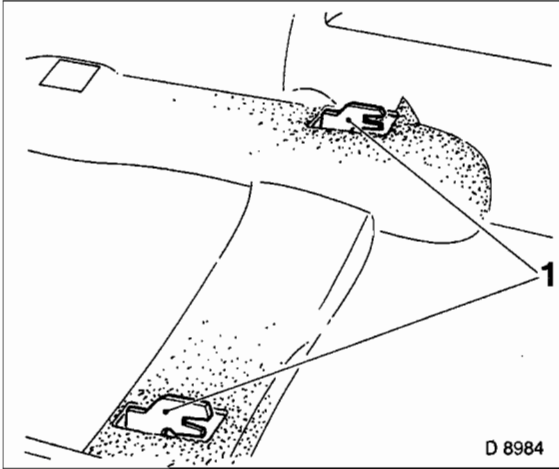


- Vordersitz nach vorn fahren und hinten an den Führungsschienen 2 Schrauben abschrauben.
- Vordersitz nach hinten fahren.

- Sitzführungsschiene nach vorne schieben und Sitz nach oben aus den vorderen Halterungen herausnehmen.

## Einbau

**Achtung:** 2 Gewindebohrungen für Befestigungsschrauben im Bodenblech mit M8-Gewindeschneider nachschneiden. Schrauben mit Drahtbürste säubern und Sicherungsmasse 90 167 347 / 15 10 177 auf das Gewinde auftragen.

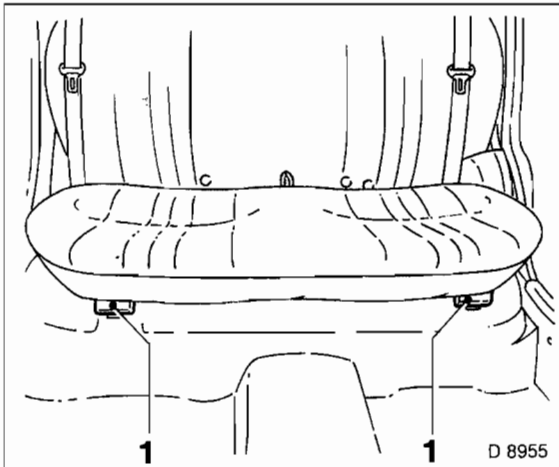


- Vordersitz in die vorderen Halterungen –1– einsetzen und nach hinten schieben.
- Schrauben einsetzen und mit **20 Nm** festziehen.
- **Sicherungsgabel herausziehen und auf den Halteclip am Gurtschloßstraffer stecken.**
- Blende an der äußeren Führungsschiene anschrauben und Abdeckung andrücken.
- Kabel für Sitzheizung verbinden.

## Rücksitz aus- und einbauen

### CORSA/TIGRA

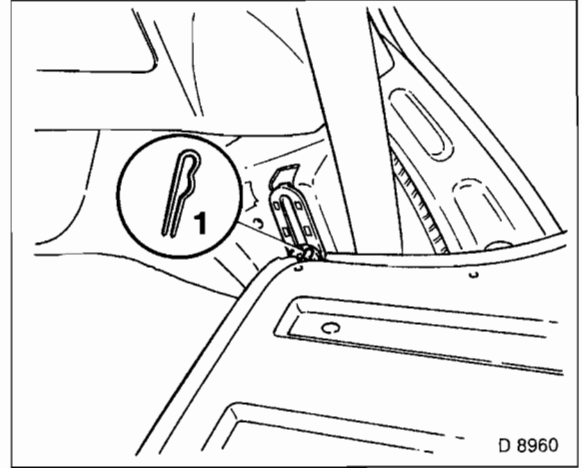
#### Ausbau, CORSA



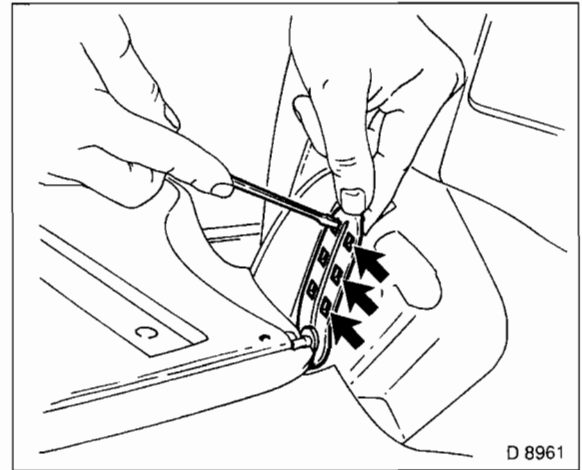
- Blenden –1– von den Sitzscharnieren abclipsen.

- Beide Scharnierlaschen abschrauben und Rücksitzbank herausnehmen.

#### Einteilige Rücksitzlehne ausbauen, CORSA

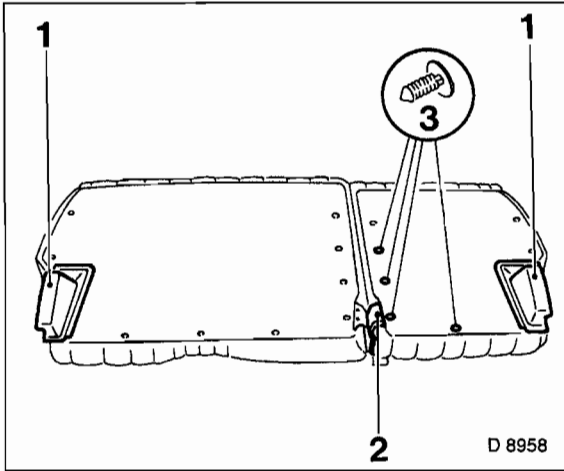


- Rücksitzlehne nach vorn klappen und an der Sitzführung links und rechts die Sicherungsklammer –1– herausziehen.

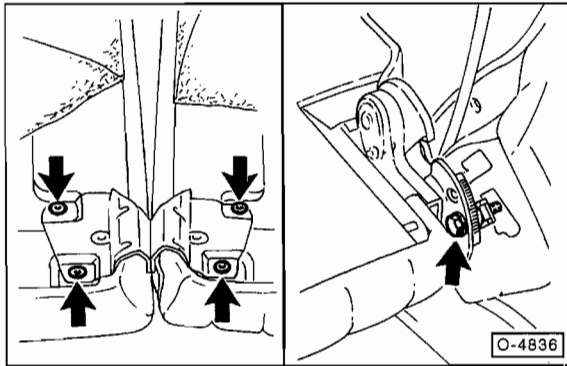


- An den Sitzführungen auf der linken und rechten Seite die Rastrnasen mit einem Schraubendreher entriegeln und die Sitzführung aus der Karosserieöffnung herausziehen.
- Rücksitzlehne mit Führung aus dem Laderaum herausnehmen.

## Geteilte Rücksitzlehne ausbauen 3/93 – 8/95



- Blende –1– für Rücksitzlehne auf der linken und rechten Seite abziehen. Teppichboden im Bereich der Scharniere –2– mit Clips –3– abhebeln.



- Rücksitzlehne links, rechts und am mittleren Scharnier abschrauben und herausnehmen.

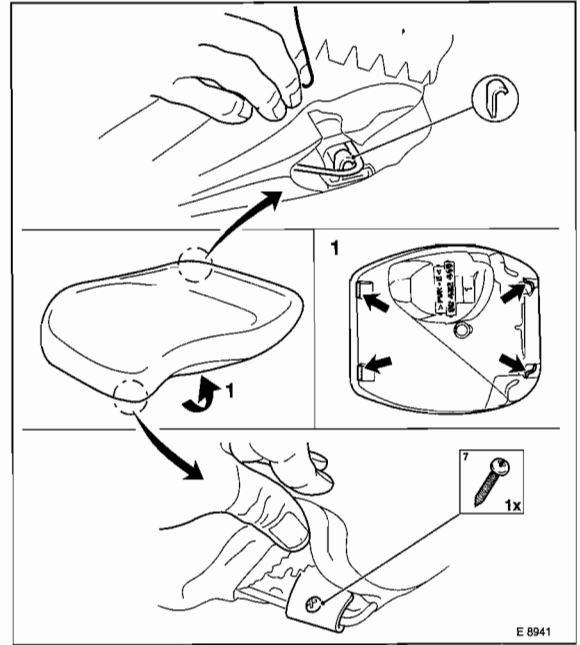
### Einbau

- Der Einbau geschieht in umgekehrter Reihenfolge, wie unter »Ausbau« beschrieben. Befestigungsschrauben mit 20 Nm anziehen. Sicherungsklammern und Abdeckungen einsetzen.

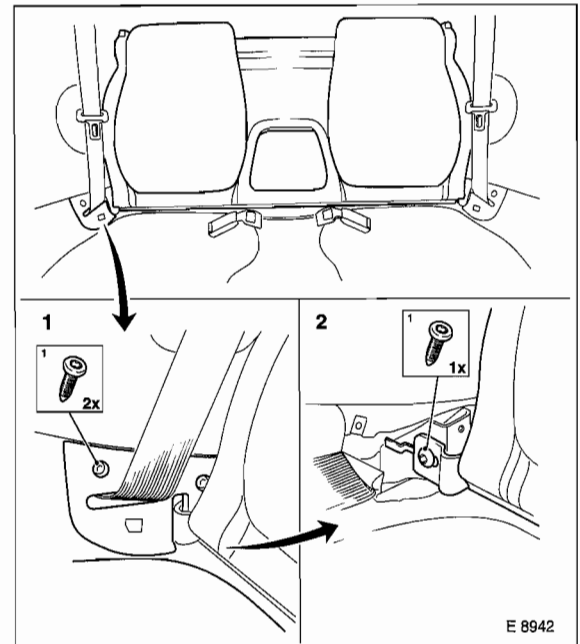
## Geteilte Rücksitzlehne ausbauen ab 9/95

- Abdeckung für Laderaum herausnehmen.
- 1 Lehnenhälfte vorklappen.
- Seitliche Blende und Scharnier vom Radhaus abschrauben.
- Lehnenhälfte zurückklappen, am Mittellager abschrauben und herausnehmen.
- Andere Seite auf die gleiche Weise ausbauen.
- Einbau in umgekehrter Reihenfolge. Befestigungsschrauben am Mittellager mit 20 Nm, am Radhaus mit 30 Nm anziehen.
- Abdeckung für Laderaum einsetzen.

## Ausbau, TIGRA



- Schrauben für Halterung vorne rechts und links am Sitzkissen abschrauben. Haltdraht an Halterung aushängen.
- Haltdraht am Sitzkissen hinten links und rechts aushängen. Sitzkissen abnehmen.



- Einteilige Lehne ausbauen: Blende Gurtführung beidseitig abschrauben –1–. Halter –2– beidseitig abschrauben.

### Einbau

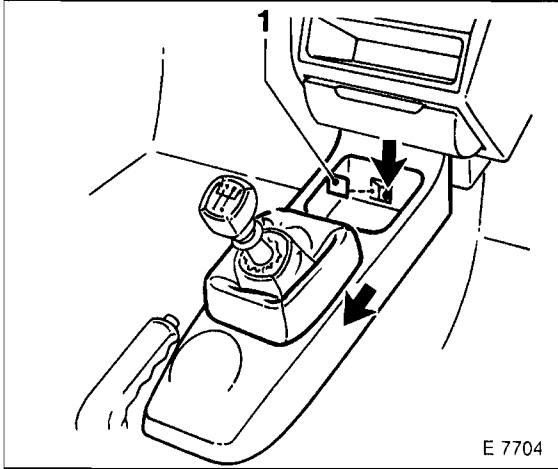
- Sitzkissen vorne und hinten in die Halterungen einhängen. Vordere Halterungen anschrauben.
- Lehne mit 30 Nm anschrauben. Blenden anbringen.

# Mittelkonsole aus- und einbauen

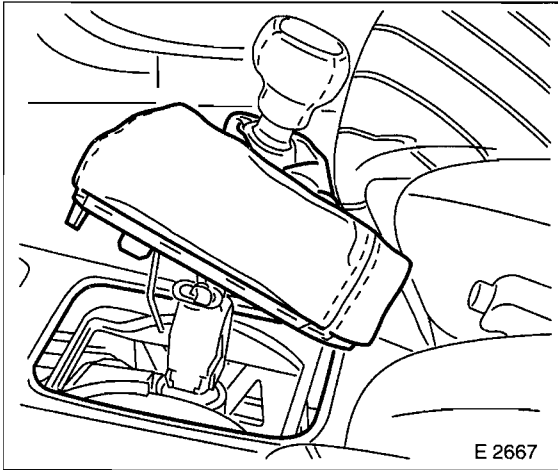
CORSA/TIGRA/COMBO

## Ausbau

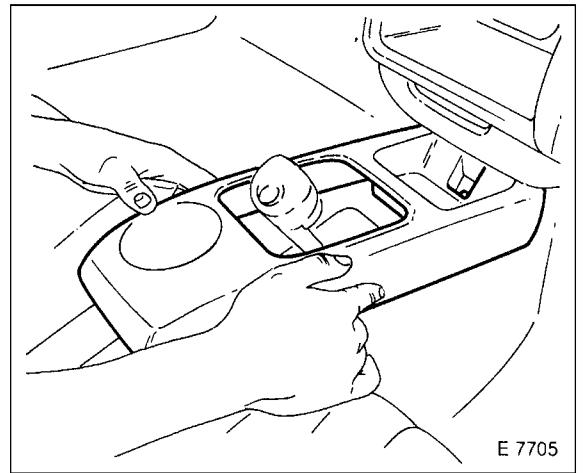
- Vordersitz Fahrer- und Beifahrerseite in der Längsverstellung bis zum Anschlag nach hinten schieben.
- Handbremshebel hochziehen.



- Abdeckung –1– mit schmalen Schraubendreher abhebeln und darunterliegende Schraube abschrauben.



- Faltenbalg für Schalthebel hochziehen. Bei Automatikgetriebe entfällt dieser Arbeitsschritt.



- Mittelkonsole nach hinten aus der Klemmführung ziehen und nach oben über den Schalthebel herausnehmen.

## Einbau

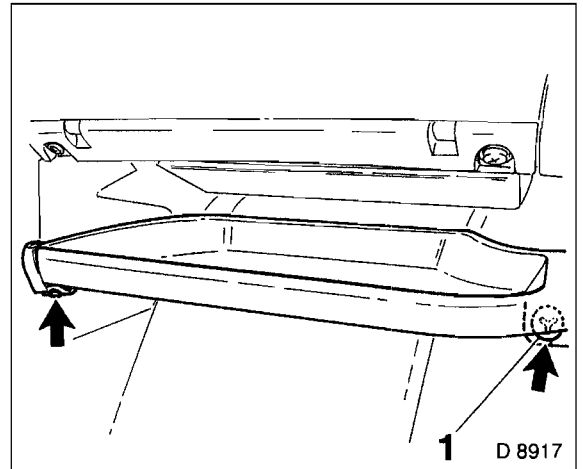
- Mittelkonsole in die Klemmführung einsetzen und anschrauben. Abdeckung einclippen.
- Faltenbalg für Schalthebel einclippen.

# Rechte Seitenverkleidung im Fußraum vorn aus- und einbauen

CORSA/TIGRA/COMBO

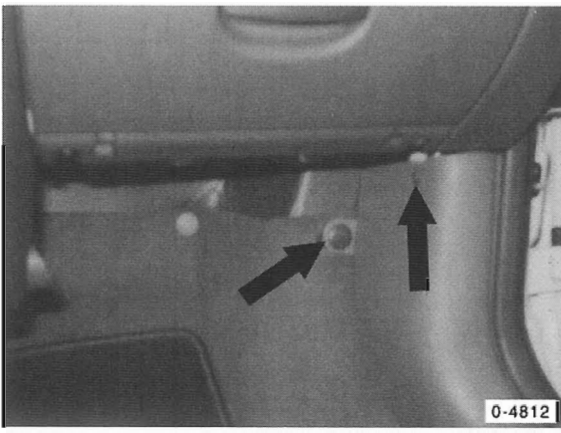
## Ausbau

- Türdichtgummi an der A-Säule (Säule, an der die Vordertür angeschlagen ist) im Bereich der Abdeckung abziehen.



- Wenn vorhanden, rechtes Ablagefach ausbauen, dazu Clip –1– und Schraube –Pfeil– abschrauben.





- Verkleidung abschrauben und abnehmen.

#### Einbau

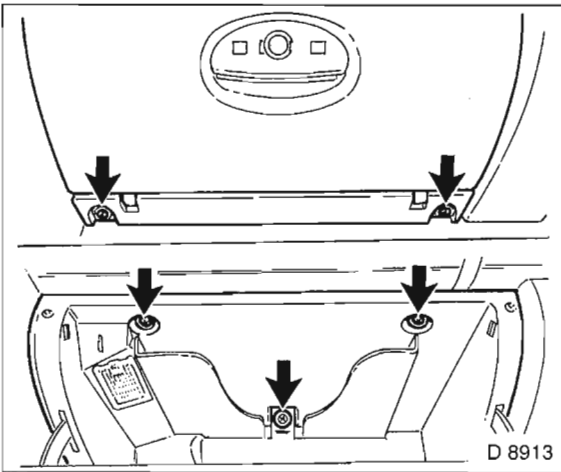
- Verkleidung ansetzen und anschrauben.
- Türdichtgummi aufdrücken.
- Wenn vorhanden, Ablagefach unter Instrumententafel anschrauben.

## Handschuhkasten aus- und einbauen

CORSA/TIGRA/COMBO

#### Ausbau

- Falls vorhanden, rechtes Ablagefach ausbauen, dazu Clip und Schraube abschrauben.



- Befestigungsschrauben abschrauben und wenn vorhanden, Kabel für Handschuhkasten-Beleuchtung trennen.

**Achtung:** Bei Fahrzeugen mit Beifahrer-Airbag Handschuhkasten so weit aus der Öffnung herausziehen, bis der Stecker für das Steuergerät der Diebstahlwarnanlage zugänglich ist. Kabelstecker am Steuergerät abziehen. Handschuhkasten entnehmen.

#### Einbau

- Steuergerät für Diebstahlwarnanlage anschließen. Handschuhkasten anschrauben und anschließen.
- Ablagefach einbauen.

## Innenspiegel aus- und einbauen/ Halteplatte ankleben

#### Ausbau

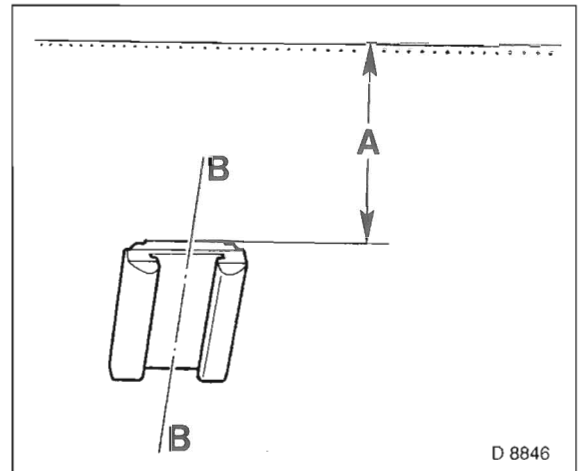
- Spiegelfuß nach oben von der Halteplatte abziehen.

**Achtung:** Spiegel nicht vom Kugelkopf abdrücken. Falls das geschehen ist, Spiegelfuß ausbauen. Spiegel umgekehrt auf eine plane Oberfläche legen, Kugelkopf mit Schmiermittel bestreichen und mit Holzdorn in die Kugelpfanne des Spiegels einschlagen.

#### Halteplatte ankleben

Falls die Halteplatte des Rückspiegels nachträglich an die Windschutzscheibe angeklebt werden muß, ist folgendermaßen vorzugehen:

- Scheibe im Klebereich mit Glasreiniger, zum Beispiel OPEL 1759201 (9014-1798), reinigen.



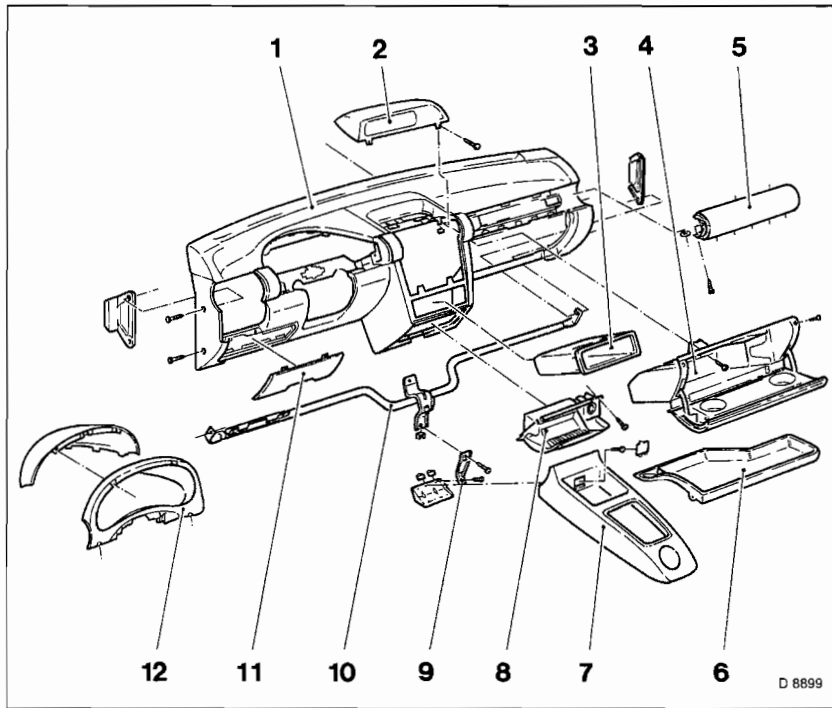
- Klebereich mit Abdeckband (Klebeband) eingrenzen, A = 50 mm ab Formhimmelkante, B = Scheibenmitte.
- Halteplatte an der Klebefläche mit Schleifpapier der Körnung P100 anschleifen und reinigen.
- 2-Komponenten-Kleber, zum Beispiel OPEL 1504803 (90295281), mischen und ca. 1 mm dick auf die Halteplatte auftragen.
- Halteplatte ansetzen und mit Klebeband fixieren.
- Nach ca. 80 Minuten ist der Kleber soweit ausgehärtet, daß der Spiegel montiert werden kann. Vorausgesetzt wird hierbei eine Umgebungstemperatur von ca. +20° C. Durch Erwärmung der Klebestelle mit einem Fön kann die Aushärtezeit des Klebers verkürzt werden. Dabei darf die Klebestelle bis maximal +80° C erwärmt werden.

#### Einbau

- Spiegel mit Spiegelfuß bis zum Anschlag auf die Halteplatte schieben.

# Instrumententafel aus- und einbauen

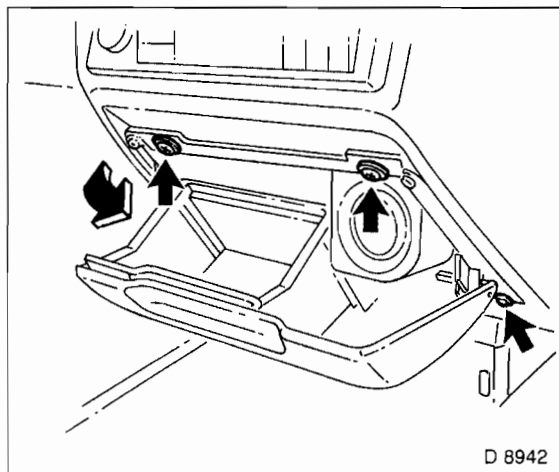
Übersicht Instrumententafel, Fahrzeuge ohne Beifahrer-Airbag



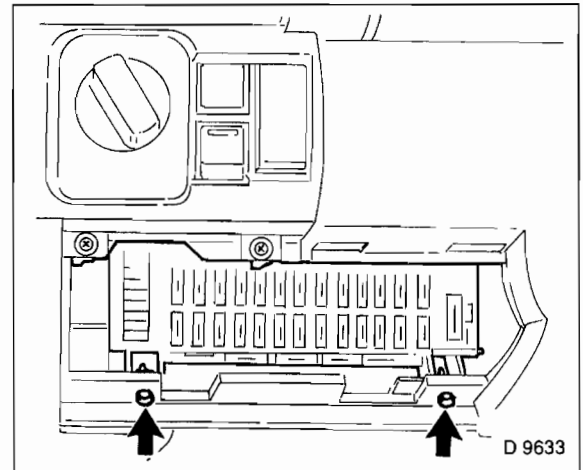
- 1 - Instrumententafel
- 2 - Display
- 3 - Ablageschale/Radioöffnung
- 4 - Handschuhkasten
- 5 - Polster
- 6 - Ablagefach
- 7 - Mittelkonsole
- 8 - Aschenbecher
- 9 - Halterung
- 10 - Blechverstärkung
- 11 - Deckel Sicherungskasten
- 12 - Instrumentenabdeckung

## Ausbau

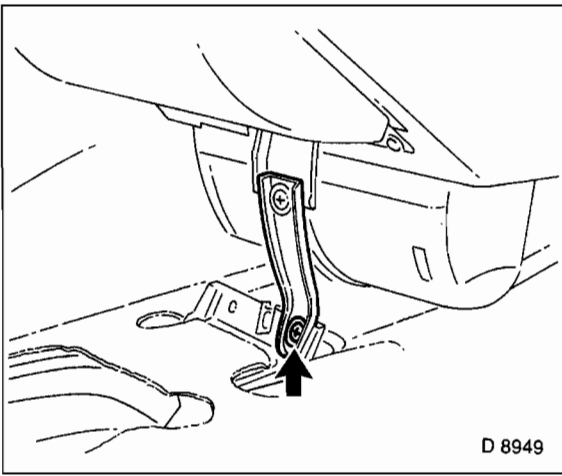
- Scheibenwischantrieb ausbauen, siehe Seite 270.
- Lenkstockschalter mit Halter ausbauen, siehe Seite 261.
- Schalttafeleinsatz ausbauen, siehe Seite 258.
- Radio ausbauen, siehe Seite 264.
- Handschuhkasten ausbauen, siehe Seite 210.
- Mittelkonsole ausbauen, siehe Seite 209.



- Aschenbecher öffnen und Zigarettenanzünder herausziehen. Schrauben –Pfeile– herausdrehen und Aschenbecher abnehmen. Kabel für Beleuchtung und Zigarettenanzünder an der Rückseite abziehen.

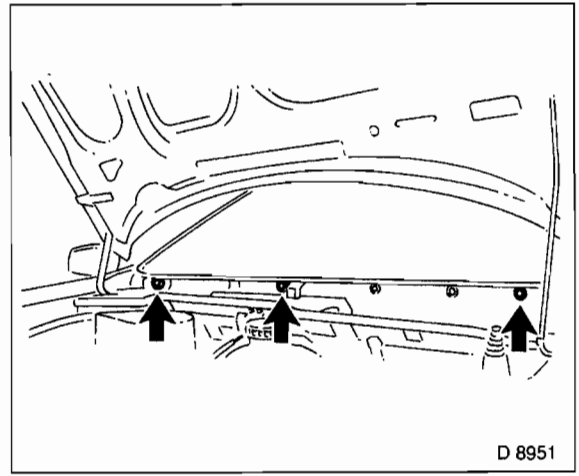


- Sicherungskastendeckel abnehmen, Sicherungskasten abschrauben und nach unten von der Instrumententafel wegziehen.
- Falls vorhanden, Steuergerät für Diebstahlwarnanlage und Relaisträger für Klimaanlage im Handschuhfach-Ausschnitt abschrauben.
- Mischluftdüsen sowie Bedienung für Heizung ausbauen, siehe Seite 223.
- Gehäuse für Mischluftdüsen links und rechts abschrauben und vom Luftschlauch abziehen.
- Kabelstecker für Warnblinkanlage und Display abziehen.
- Bremslichtschalter ausbauen, siehe Seite 171.



D 8949

- Mittlere Halterung am Bodenblech abschrauben.
- Falls vorhanden, Antennenstecker und Kabelsatzstecker von der Radiohalterung abziehen. Sämtliche Kabel aus der Führung an der Instrumententafel herausnehmen.

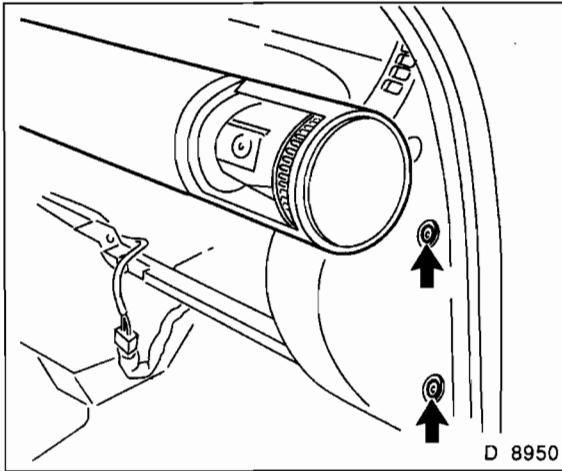


D 8951

- Muttern für Instrumententafel im Wasserkasten vom Motorraum her abschrauben.

#### Einbau

- Der Einbau geschieht in umgekehrter Ausbaureihenfolge. Kapitelweise beachten, dort sind wichtige Einbauhinweise gegeben.



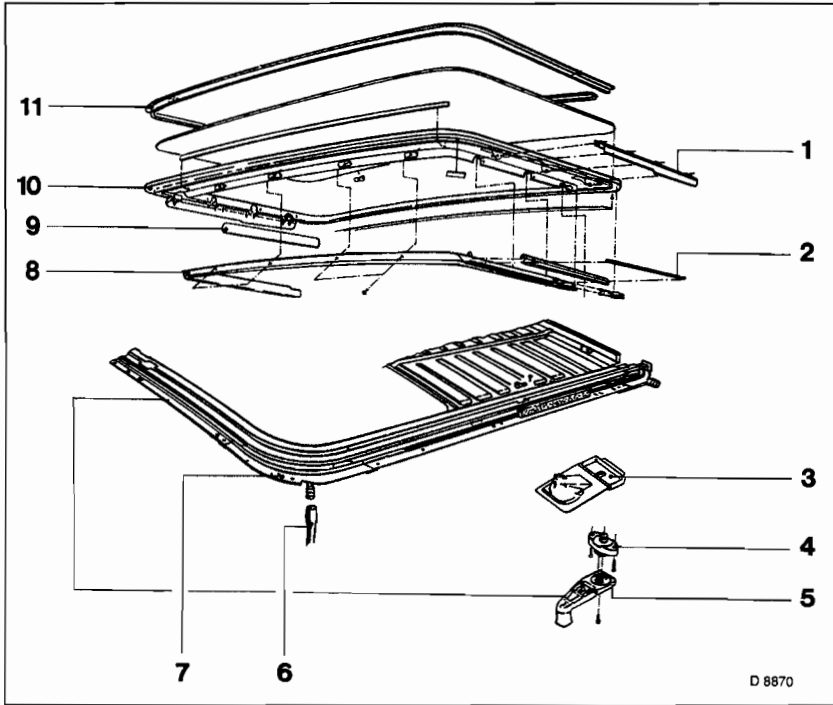
D 8950

- Befestigungsschrauben links und rechts abschrauben.

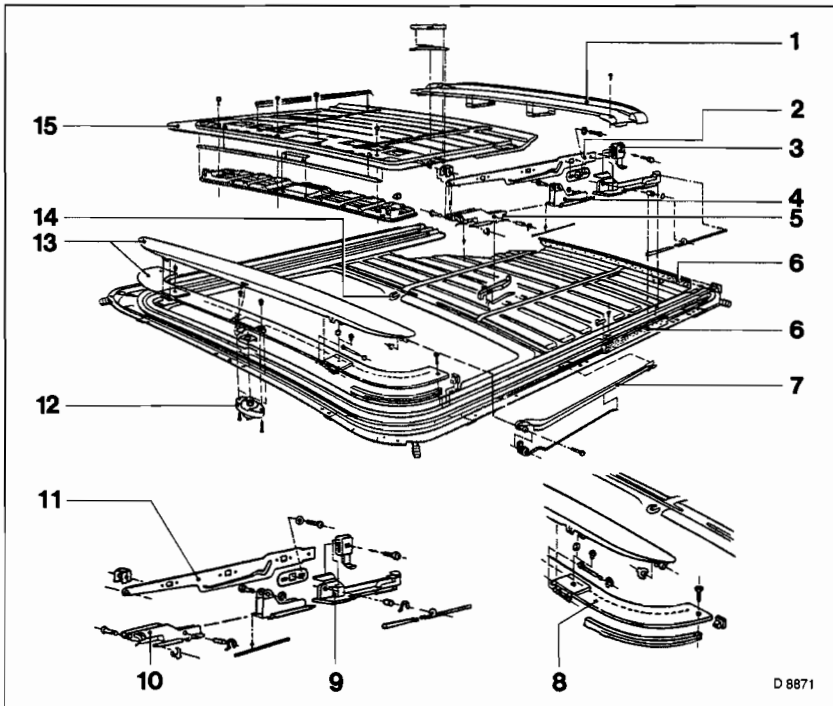
# Schiebedach (Glaskurbeldach)

CORSA

Zusammenbau-Schema



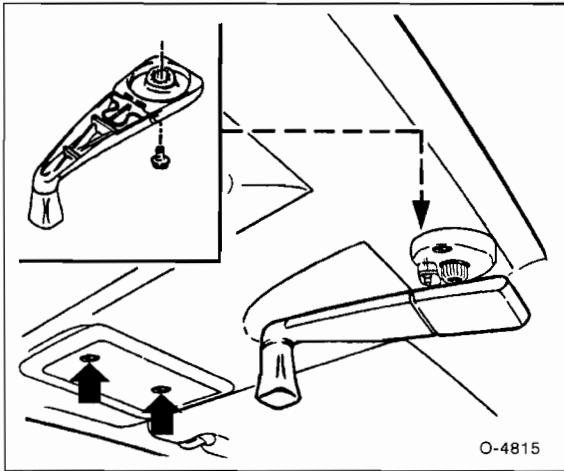
- 1 – Deckelblende seitlich
- 2 – Bürste
- 3 – Formhimmel-Blende
- 4 – Kurbelantrieb
- 5 – Kurbel
- 6 – Wasserablaufschlauch
- 7 – Betätigungseinheit komplett
- 8 – Deckelblende
- 9 – seitliche Blende
- 10 – Deckel (Sicherheitsglas)
- 11 – Randspaltabdichtung  
Nicht einzeln ersetzbar.



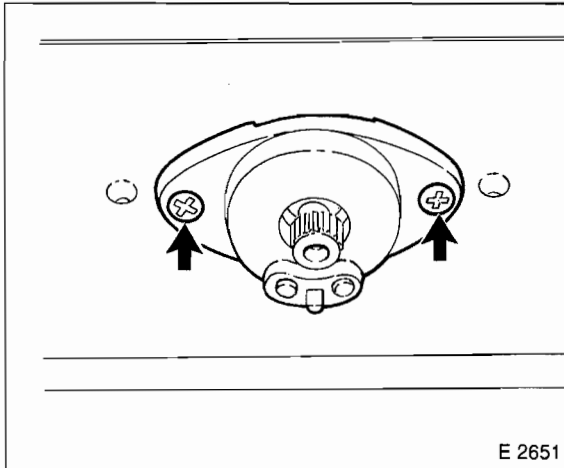
- 1 – Wasserleitblech
- 2 – Kullsenführung
- 3 – Niederhalter
- 4 – Führung hinten
- 5 – Führung vorn
- 6 – Abdichtung Rahmen
- 7 – Ausstellarm Windabweiser
- 8 – Windabweiser mit Abdeckblech
- 9 – Führung hinten
- 10 – Führung vorn
- 11 – Kullsenführung
- 12 – Kurbelantrieb
- 13 – Windabweiser mit Abdeckblech
- 14 – Abdichtung Deckelausschnitt
- 15 – Sonnenschutz

## Kurbelantrieb für Schiebedach ersetzen/einstellen

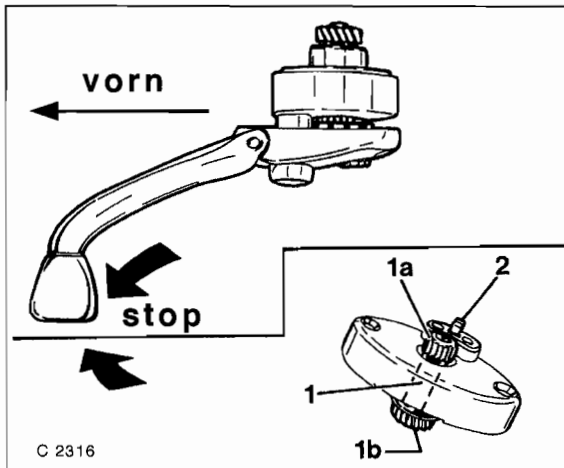
- Innenleuchte vorn ausbauen, siehe Seite 255.



- Kurbel und Griffschale vom Kurbelantrieb abschrauben.



- Kurbelantrieb von der Betätigungseinheit abschrauben.



1-Ritzel; 1a-gerade Verzahnung für Kurbel; 1b-schräge Verzahnung für Seilzüge; 2-Stift (zeigt nach vorn).

- Kurbelantrieb in Einbaulage halten. Kurbel auf Kurbelantrieb stecken, der Stift zeigt in Fahrrichtung nach vorn.
- Kurbel im Uhrzeigersinn bis zum Anschlag drehen.
- Kurbel 3 volle Umdrehungen bis in Raststellung zurückkurbeln. Wird die volle Kurbelumdrehung nicht erreicht, Kurbelantrieb ersetzen.

**Achtung:** Bei manuellem Antrieb bleibt die Kurbel nach 10 Umdrehungen in »Öffnung« stehen. Durch Knopfdruck und 2 weiteren Kurbelumdrehungen ist der Deckel in Endstellung.

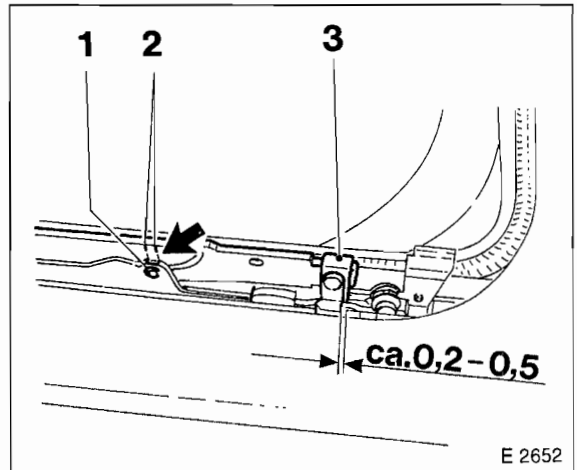
- Kurbel festschrauben.
- Innenleuchte einbauen.

## Seilzüge für Schiebedach grundeinstellen

### CORSA

Die Grundeinstellung der Seilzüge ist erforderlich, wenn Funktionsstörungen des Schiebedachdeckels auftreten.

- Deckel (Glas), Wasserleitblech und Kurbelantrieb ausbauen.
- Kulissenführung mit Seilzugführung in der Führungsschiene bis zum Anschlag nach vorn schieben.



- Die Verbindungsbolzen –1– der Seilzugführung nach hinten schieben, bis sie mit den Einstellkerben –2– der Kulissenführung fluchten.
- Niederhalter –3– der Kulissenführung so einstellen, daß das Niederhalter-Gleitstück mit geringem Versatz, 0,2 – 0,5 mm, an der hinteren Kante der Schienenaussparung vorbeigeht.

# Lackierung

Ausbeul- und Lackierarbeiten an der Autokarosserie setzen Erfahrung über den Werkstoff und dessen Bearbeitung voraus. Derartige Fertigkeiten werden in der Regel erst durch eine langjährige Praxis vervollkommen. Aus diesem Grund wird hier nur das Ausbessern von kleineren Karosserie- und Lackschäden erläutert.

Zum Nachlackieren wird unbedingt dieselbe Lackfarbe benötigt, denn selbst kleinste Farbunterschiede fallen nach Abschluß der Arbeiten sofort ins Auge. Der jeweilige Fahrzeug-Farbtone wird vom Hersteller durch die Lack-Nummer auf dem Typschild vermerkt, das sich im Motorraum an der Spritzwand befindet. Seit ca. 9/96 kann sich das Typschild (Klebefolie) auch an der B-Säule auf der Beifahrerseite befinden. Und zwar unterhalb der Türschließplatte.

Treten dennoch Differenzen zwischen dem Originallack und dem Reparaturlack auf, dann liegt das daran, daß Fahrzeug-Lackierungen sich durch Alterung, ultraviolette Sonnenbestrahlung, extreme Temperaturdifferenzen, Witterungsbedingungen und chemische Einflüsse wie beispielsweise Industrieabgase mit der Zeit verändern. Außerdem können Oberflächenschäden, Farbveränderungen und Ausbleichen des Lackes eintreten, wenn Reinigung und Lackpflege mit ungeeigneten Mitteln durchgeführt wurden.

Die Metallic-Lackierung besteht aus 2 Schichten, dem Metallic-Grundlack und der farblosen Decklackierung. Beim Lackieren wird der Klarlack über den feuchten Grundlack gespritzt. Die Gefahr von Farbdifferenzen bei der nachträglichen Metallic-Lackierung ist besonders groß, da hier schon unterschiedliche Viskosität des Reparaturlackes gegenüber dem Originallack zu Farbverschiebungen führt.

## Steinschlagschäden ausbessern

Es lohnt sich, regelmäßig auch kleinste Lackschäden zu beseitigen, da auf diese Weise Rostschäden und größere Reparaturen vermieden werden.

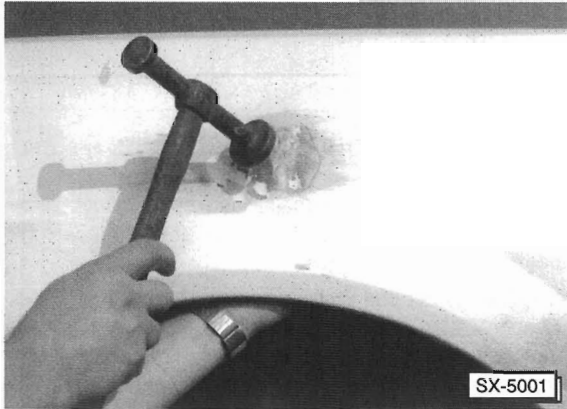
Für kleine Kratzer und Steinschläge, die lediglich den Decklack abgesplittert haben, also nicht bis aufs blanke Blech vorgedrungen sind, genügt im allgemeinen der Lackstift. Neben diesem Tupflack mit kleinem Pinsel hilft auch die im Zubehörhandel oft angebotene selbstklebende Lackfolie, wenn die Beschädigung sehr gering ist oder nur Grundierung aufgetragen wird.

- Tiefere Steinschlagschäden, die schon kleine Rostpickel gebildet haben, mit einem »Rostradierer« beziehungsweise einem Messer oder einem kleinen Schraubendreher auskratzen, bis das blanke Blech erscheint. Wichtig ist, daß keine auch noch so kleine Roststelle mehr sichtbar ist. Bei »Rostradieren« handelt es sich um kleine Kunststoffhülsen, die zum Auskratzen des Rostes kurze Drahtborsten besitzen.
- Die blanken Stellen müssen einwandfrei trocken und fettfrei sein. Dazu Reparaturstelle sowie umgebenden Lack mit Silikonentferner reinigen.
- Auf die blanke Metallfläche mit einem dünnen Pinsel etwas Lackgrundierung (»Primer«) auftragen. Da das Grundiermittel meist in Sprühdosen erhältlich ist, etwas Grundiermittel in den Deckel der Dose sprühen und Pinsel dort eintauchen.
- Nachdem die Grundierung trocken ist, Stelle mit Tupflack ausbessern. Bei den Tupflackdosen ist der Pinsel bereits im Deckel integriert. Falls nur eine Spraydose mit der entsprechenden Farbe zur Verfügung steht, etwas Farbe in den Deckel der Dose sprühen und anschließend Lack mit einem dünnen Wasserfarbenpinsel auftragen. Dabei in einem Arbeitsgang immer nur eine dünne Lackschicht anbringen, damit der Lack nicht herunterlaufen kann. Anschließend Farbe gut trocknen lassen. Vorgang so oft wiederholen, bis der Krater ausgefüllt ist und die ausgebesserte Stelle gegenüber der umgebenden Lackfläche keine Vertiefung mehr bildet.

## Karosserie ausbeulen/Rostlöcher ausbessern

Kleine Dellen können mit einem Ausbeulhammer sowie einem passenden Handamboß ausgebeult werden. Bei Rostlöchern in der Karosserie empfiehlt es sich, das Teil je nach Schadensumfang komplett auszutauschen oder ein Blechstück einschweißen zu lassen.

### Ausbeulen



- Kleinere Dellen mit einem Ausbeulhammer zurückschlagen. Dabei auf der anderen Seite mit einem Handamboß gegenhalten. Nicht zu stark hämmern, sonst dehnt sich das Blech zu stark und man bekommt es nicht mehr glatt. Vom Rand ausgehend gleichmäßig zur Mitte hin arbeiten.
- Die ausgebeulte Fläche immer wieder mit der Hand prüfen, bis man die gewünschte Form gefunden hat. Kleinere Unebenheiten werden später gespachtelt.
- Roststellen und alte Lackreste sind nach dem Ausbeulen sorgsam von der Reparaturstelle zu entfernen. Entweder mit Sandpapier grober Körnung (120), das über einen Schleifblock gespannt wird, oder mit passenden Schleifblättern auf der Schwabbel Scheibe. Naheliegende Zierleisten oder Kunststoffteile mit Abdeckband abkleben, damit sie bei einem Ausrutscher nicht versehentlich verkratzt werden.

## Lackierung vorbereiten

- Vor jeder Lackreparatur das Auto waschen, damit Schleifkratzer und Schmutzeinschlüsse vermieden werden.
- Nur bei Temperaturen über +12° C, nicht in praller Sonne und nicht bei starkem Wind arbeiten.

### Entrosten

- Reparaturstelle großzügig mit Abdeckband (Tesakrepp) abkleben, damit der umliegende Lack nicht versehentlich beschädigt wird.

- Jeden sichtbaren sowie unter Rostblasen versteckten Rost mit Dreikantschaber oder Schraubendreher sowie Schleifpapier der Körnung 120 entfernen.
- Die Kante rings um die Schadenstelle anschließend mit Schleifpapier Körnung 320 zum gesunden Lack hin etwa 1 bis 2 Zentimeter breit anschleifen.
- An verzinkten Karosserieteilen sollte möglichst nur bis auf die Grundierung, nicht bis auf das Zink durchgeschliffen werden.

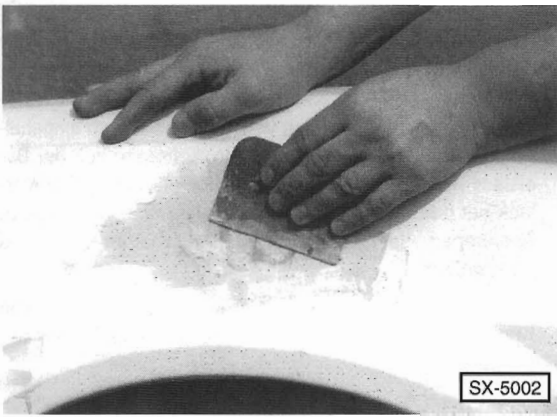
### Rostschutzgrundierung (»Primer«) aufsprühen

- Die Reparaturstelle mit Nitroverdünnung und einem sauberen Lappen fett- und staubfrei wischen und trocknen lassen.
- Damit keine Verträglichkeitsprobleme auftreten, sollte der »Primer« und der später aufzutragende Decklack vom gleichen Hersteller sein. Sonst kann der Lack später Blasen werfen oder schrumpfen.
- Der »Primer« wird auf das entrostete Blech aus einem Abstand von etwa 25 cm extrem dünn, aber deckend aufgesprüht. Um Spritznebel auf den umgebenden Teilen zu vermeiden, Umfeld zunächst einige Zentimeter neben der Reparaturstelle mit Abdeckband und Papier (Zeitungs-papier) abdecken.
- Nach 10 bis 15 Minuten Abluftzeit kann weiter überspritzt werden. Muß die Stelle gespachtelt werden, »Primer« vorher ganz trocknen lassen.

### Spachteln

Man unterscheidet 2 Spachtelarten: Zweikomponentenspachtel und Feinspachtel. Zweikomponentenspachtel wird kurz vor der Verarbeitung mit Härter vermischt. Er härtet schnell aus und muß rasch verarbeitet werden. Man benutzt ihn, um größere Unebenheiten im Blech auszugleichen. Feinspachtel ist ein Ziehspachtel, mit dem feinere Unebenheiten geglättet werden. Man kann ihn in mehreren Lagen auftragen. Beide Spachtelarten gibt es in Tuben und Dosen, Füllspachtel gibt es auch aus der Spraydose. **Achtung:** Obwohl auf der Dose oft noch direkter Spachtelauftrag auf das blanke Blech empfohlen wird, ist auf jeden Fall die Vorbehandlung mit dem »Primer« ratsam (Rostschutz).

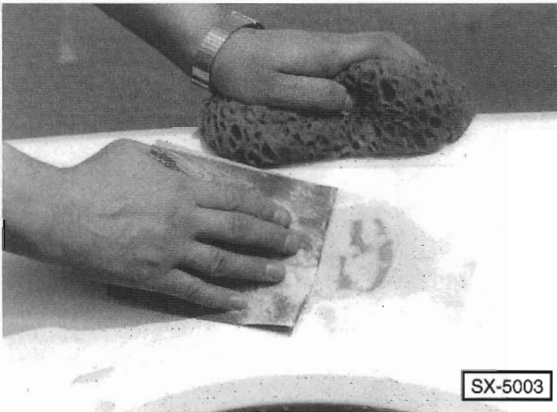
- Auf die ausgebeulte oder mit Glasfasermatten ausgebeserte Stelle Zweikomponentenspachtel auftragen und aushärten lassen. Gebrauchsanleitung des Herstellers beachten.
- Nach dem Trocknen Unebenheiten von Hand oder mit Schwingschleifer abschleifen. Dabei sollte ein Schleifpapier mit der Körnung »180« verwendet werden. Es kann bereits Wasserschleifpapier verwendet werden. In diesem Fall die Reparaturstelle (mit Schwamm) und das Schleifpapier während des Schleifens von Zeit zu Zeit mit reichlich Wasser abspülen.
- Anschließend Reparaturstelle sauber abwischen und trocknen lassen.



- Mit breitem, elastischem Kunststoffspachtel die Reparaturstelle mit Feinspachtel überziehen und mindestens 2 Stunden lang aushärten lassen. Auf starken Rundungen und Konturen empfiehlt sich ein Feinspachtel aus der Spraydose.
- Je nach Schichtdicke muß Feinspachtel gut 2 bis 3 Stunden durchtrocknen.

### Schleifen

Schleifpapier ist in verschiedenen Körnungen erhältlich. Je kleiner die Zahl, um so grober der Schliff. Zum Schleifen von Zweikomponentenspachtel empfiehlt sich Körnung 180 bis 240; Füllspachtel und alter Lack werden mit Körnung 360 naß geschliffen. Für den letzten Naßschliff vor der Lackierung empfiehlt sich 600er Schleifpapier.



- Fertige Spachtelstelle mit 360er Papier naß überschleifen, dabei ständig einen Schwamm über der Reparaturstelle ausdrücken. Schwamm von Zeit zu Zeit in sauberes Wasser tauchen und wieder vollsaugen lassen.
- Für den folgenden nassen Feinschliff eignet sich am besten spezielles Naßschleifpapier mit 600er Körnung, dabei wird auch der angrenzende und zu überspritzende Lack mit angeschliffen. Dabei nur in Fahrzeuginnenrichtung schleifen; dann sind verbleibende kleine Schleifriefen hinterher im Decklack kaum sichtbar.

### Reinigen

Vor dem Spritzen muß die geschliffene Lackoberfläche sowie ein bis zwei Handbreiten des umliegenden Lacks von Fett- und Silikonresten befreit werden. Am besten eignet sich dazu Silikonentferner.

- Nach dem Schleifen Reparaturstelle sorgfältig reinigen und alle angrenzenden Fahrzeugflächen mit Zeitungspapier und Klebeband ganz exakt abkleben. Bei Lackierungen an den Kotflügeln ebenfalls die Reifen und die Stoßdämpfer sorgfältig abkleben.



- Reparaturstelle möglichst immer so abkleben, daß die gespritzte Fläche bis zur nächsten Zierleiste oder Karosserieleiste reicht, da am Rand der Abklebung ein Farbgrat entsteht. Falls ein annähernd fließender Übergang zum Originallack unumgänglich ist, etwa zwei Handbreit um die Reparaturstelle abkleben.
- Fußboden zur Staubbindung mit Wasser anfeuchten.

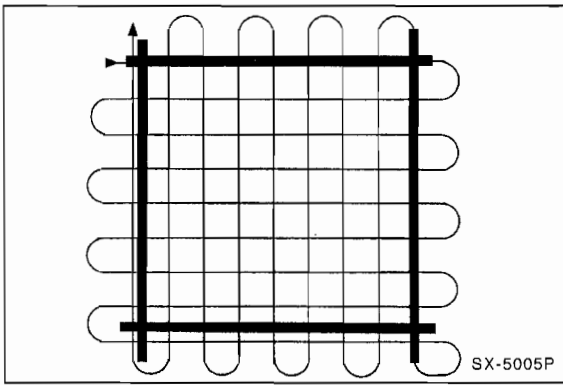
### Lackieren

Damit beim Lackieren keine Probleme auftreten, sollte der zuvor aufgetragene »Primer« vom gleichen Hersteller stammen wie der Spraydosenslack. Der Lack wirft dann keine Blasen und schrumpft nicht.

**Achtung:** Es empfiehlt sich, den Lackiervorgang zunächst an einem geeigneten Blech, zum Beispiel einem alten Kotflügel, zu üben.

- Zum Lackieren muß das zu lackierende Teil trocken und staubfrei sein. Wenn möglich, mit **Präbluft** abblasen.
- Fußboden zur Staubbindung mit Wasser anfeuchten.
- Reparaturstelle über die zu lackierende Fläche hinaus mit Silikonentferner abreiben. Noch optimaleren Haftgrund für den Decklack erhält man durch Abreiben der gereinigten Fläche mit **silikonfreier** Polierpaste.
- Spraydose vor Gebrauch wenigstens 3 bis 5 Minuten lang intensiv schütteln, sonst bilden sich auf dem Blech Lacknasen.
- Bei **Metalliclack** anschließend etwas Farbe auf einen Karton sprühen, damit eventuell im Steigrohr abgesetzte Metallpartikel beseitigt werden.





- Große Flächen, ob senkrecht oder waagrecht, werden im »Kreuzgang« gespritzt: Man beginnt außerhalb der Fläche und schwenkt den Spritzstrahl außerhalb in die andere Richtung.
- Kleine Stellen spiralförmig von außen nach innen besprühen, damit ein unnötig großes Sprühnebfeld vermieden wird.
- Spraydose mit gleichbleibender Geschwindigkeit und gleichmäßigem Abstand über die Oberfläche führen. Der richtige Abstand liegt bei etwa 25 cm.
- Soll der Lacküberzug möglichst übergangslos zum gesunden Lack aufgetragen werden: Das gelingt am besten, wenn man ihn in mindestens vier sich überlappenden Spritzgängen aufträgt. Jeder einzelne Auftrag sollte den vorhergehenden Lackauftrag um zwei bis drei Zentimeter vergrößern.

**Achtung:** Wird aus nächster Nähe gesprüht oder ist die Sprühbewegung zu langsam beziehungsweise von wechselnder Geschwindigkeit, treten sogenannte Lacknasen auf. Das heißt, der Lack läuft an einigen Stellen herunter, weil dort zuviel Farbe auf einmal aufgespritzt wurde. Ebenso verhält es sich, wenn die Richtungsänderungen beim Sprühvorgang nicht über der abgedeckten Fläche durchgeführt werden.

Der Spritzvorgang ist mit ca. 5minütigen Pausen, zum Abdunsten des Lösungsmittels, so oft zu wiederholen, bis der Lack eine ausreichende Deckung erreicht hat. Besonders Metallic-Lack auch zwischen den einzelnen Spritzgängen aufschütteln, da sich die Metallic-Partikel schnell absetzen.

**Achtung:** Bei Metallic-Lack ist eine Farbübereinstimmung mit dem Original-Lack nur schwer möglich. Die Pigmentierung (Verteilung der Aluminium-Partikel) wird gleichmäßiger, wenn der letzte Spritzgang aus etwa 30 cm statt 25 cm erfolgt. Mit dieser Technik ist auch eine gewisse Farbtonangleichung möglich: Langsame Handbewegung und damit satter Auftrag macht dunkler, nach schnellerem Überspritzen scheint Metalliclack dagegen heller.

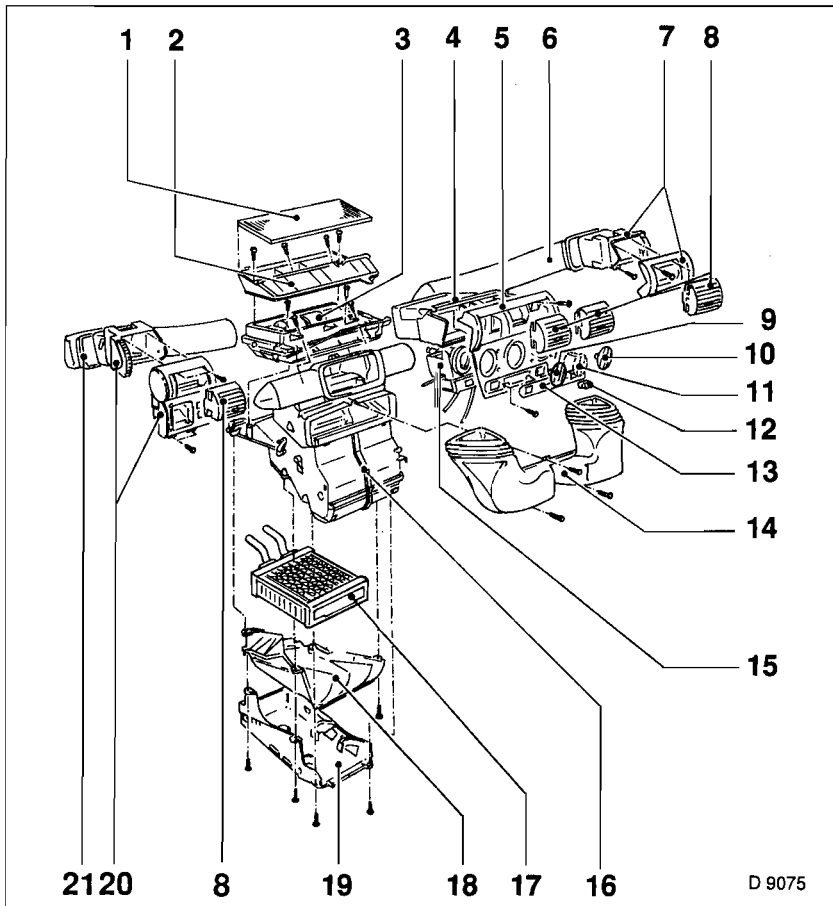
- Bei Metallic-Lackierungen den Basis-Metallic-Lack mit einem Klarlacküberzug versehen, erst danach bekommt der Metallic-Lack seinen Glanz. Gespritzt wird wieder mindestens drei- bis viermal dünn, wobei jedesmal dazwischen eine Ablüftpause von einigen Minuten eingehalten werden muß. Vor dem ersten Auftragen soll der Basislack mindestens 30 Minuten abgelüftet sein. Der Klarlack hat den neuen Basislack um etwa eine Handbreit zu überlappen, das Abdeckpapier ist vorher entsprechend zu erweitern.
- Düsen der Spraydosen freisprühen. Dazu Dose auf den Kopf stellen und so lange sprühen, bis keine Farbe mehr kommt.
- Sofort nach Abschluß der Lackierarbeiten alle Abdeckungen abziehen. Dadurch kann, falls bis zur Abdeckung gespritzt wurde, der nasse Lack am Übergang verlaufen.
- Gespritzte Fläche trocknen lassen. Der Trocknungsvorgang läßt sich mit einer Heizsonne oder einer starken Fotolampe beschleunigen. **Achtung:** Kein Gebläse-Heizgerät verwenden, dadurch würden aufgewirbelte Staubpartikel gegen den frischen Lack geblasen.
- Nach dem Aushärten der Farbe, nach mindestens 48 Stunden, Sprühnebel auf den angrenzenden Flächen mit einem milden Poliermittel und einem Wattebausch vorsichtig abtragen. Dabei nur in Fahrzeug-Längsrichtung polieren.

# Heizung

Die Frischluft für die Heizung gelangt über den Lufteinlaß unterhalb der Windschutzscheibe in den Fahrzeuginnenraum. Dabei durchströmt die Luft das Luftverteilergehäuse und wird durch verschiedene Klappen auf die einzelnen Lufteintrittsdüsen verteilt. Die Klappen werden durch Bowdenzüge gesteuert. Wird die Heizung auf »warm« gestellt, so wird die kühle Luft durch den Heizkörper geleitet und erwärmt. Der Heizkörper befindet sich im Luftverteilergehäuse und wird durch das heiße Kühlmittel aufgeheizt. Die vorbeistreichende Frischluft erwärmt sich an den heißen Lamellen des Heizkörpers und gelangt dann in den Fahrzeuginnenraum. Die Heizung wird luftseitig beeinflusst, das heißt, die Temperatur wird durch das Mischungsverhältnis von kalter und warmer Luft mit Hilfe der Temperaturmischklappe gesteuert.

Zur Verstärkung der Heizleistung dient ein 4stufiges Heizgebläse. Damit das Gebläse in den einzelnen Stufen mit unterschiedlicher Geschwindigkeit läuft, werden Widerstände vorgeschaltet. Die Widerstände befinden sich in einer Anschlußplatte am Gebläsemotor. Bei einem Defekt ist die komplette Anschlußplatte zu ersetzen.

Ein im Luftfangkasten angeordneter Reinluftfilter sorgt für die Zurückhaltung von Luftverunreinigungen, Pollen, Staub oder anderen Micropartikeln. Durch eine Umluftschaltung kann der Lufteintritt von außen ganz oder teilweise verschlossen werden. Die interne Luftumwälzung erfolgt dann ebenfalls über den speziellen Innenraum-Luftfilter.



- 1 – Reinluftfilter
- 2 – Gehäuse Reinluftfilter
- 3 – Gehäuse Umluftklappen
- 4 – Gehäuse mittlere Mischluftdüsen
- 5 – Blende Bediengerät
- 6 – Luftverteilerkanal
- 7 – Gehäuse rechte Mischluftdüse
- 8 – Mischluftdüsen
- 9 – Bedienknopf Mischluft
- 10 – Bedienknopf Luftverteilung
- 11 – Bedienknopf Gebläse/Heckscheibe
- 12 – Bedienknopf Umluftschieber
- 13 – Blende/Schalter Vordersitzheizung
- 14 – Luftverteilerkanal Entfrosterdüsen
- 15 – Bediengerät Heizung
- 16 – Luftverteilergehäuse
- 17 – Heizkörper
- 18 – Zwischenboden
- 19 – Boden-Luftverteilergehäuse
- 20 – Gehäuse Mischluftdüse
- 21 – Luftverteilerkanal

## Sonderausstattung Klimaanlage

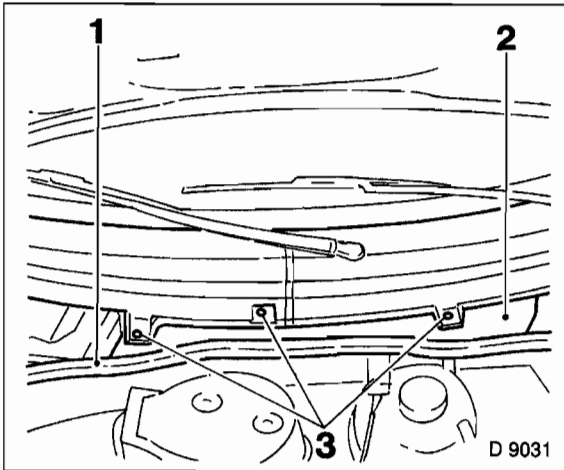
Mit Hilfe der Klimaanlage kann die Innenraumtemperatur auch unter die momentan herrschende Außentemperatur gesenkt werden. Ist die Klimaanlage in Betrieb, wird außerdem die Luftfeuchtigkeit im Fahrzeuginnern vermindert. Der Kompressor der Klimaanlage wird vom Motor über einen Keilriemen angetrieben.

Reparaturen an der Klimaanlage sollten von der Fachwerkstatt durchgeführt werden.

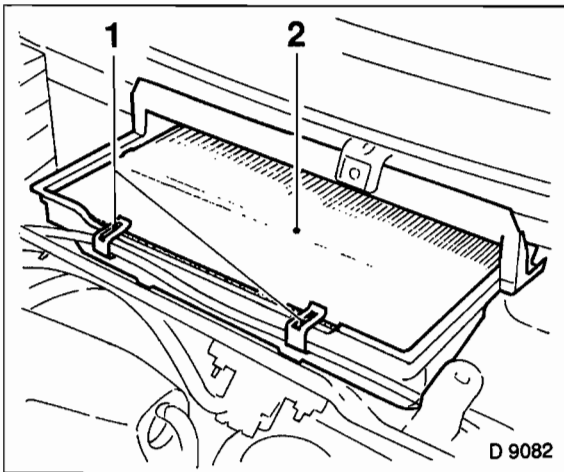
## Reinluftfilter aus- und einbauen

### Ausbau

- Motorhaube öffnen.



- Stirnwandabdichtung –1– und Wasserabweiser –2– an der Stirnwand abziehen.
- Schrauben –3– für den Windschutz herausdrehen.
- Windschutz und Wasserabweiser anheben.



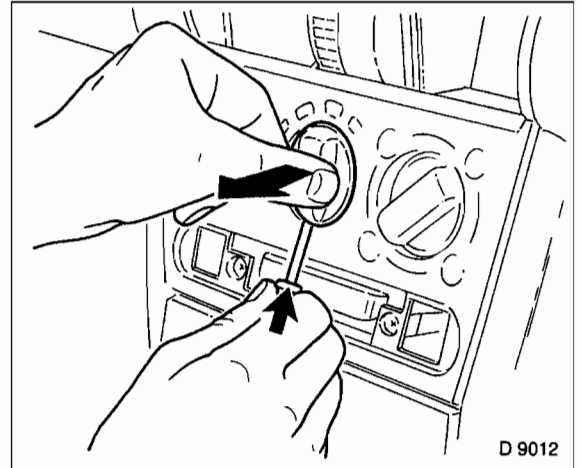
- 2 Halteklammern –1– zurückklappen und Reinluftfilter –2– herausnehmen.

### Einbau

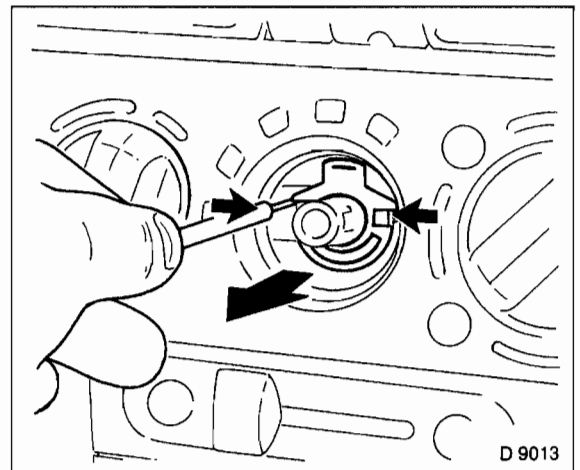
- Reinluftfilter einsetzen und mit Halteklammern sichern.
- Windschutz anschrauben.
- Wasserabweiser einsetzen.
- Stirnwandabdichtung aufdrücken.
- Motorhaube schließen.

## Gebäseschalter aus- und einbauen

### Ausbau



- Drehknopf ausbauen. Dazu geeigneten Dorn in die Öffnung des Drehknopfs eindrücken, Arretierung austragen und Knopf abziehen.



- Rastnasen entriegeln und Schalter herausnehmen.

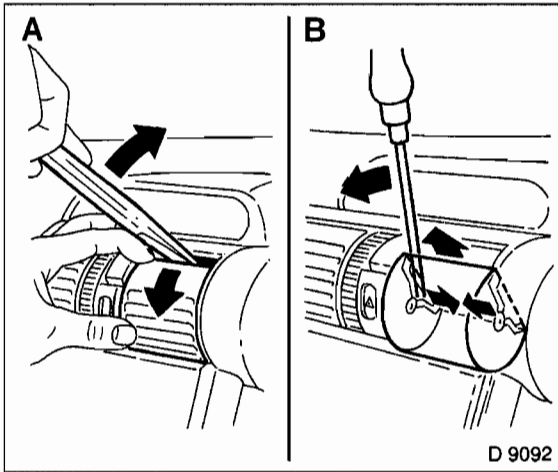
### Einbau

- Schalter eindrücken.
- Drehknopf in richtiger Stellung aufschieben, die Aussparungen am Schalter und Drehknopf müssen übereinstimmen.

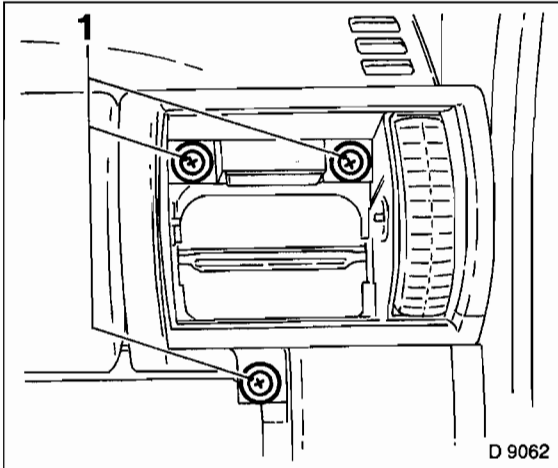
## Belüftungsdüsen aus- und einbauen

Alle Belüftungsdüsen sind gleich und untereinander austauschbar.

### Ausbau



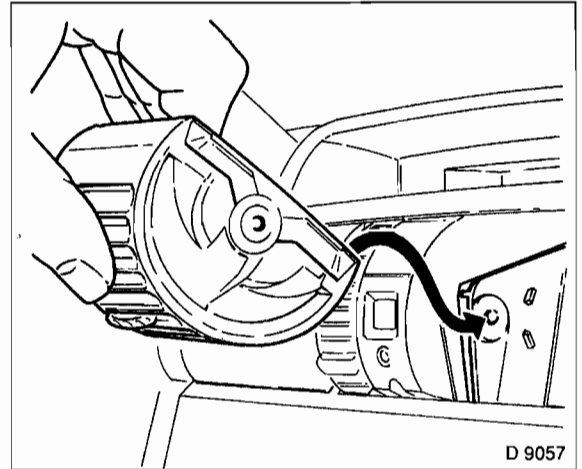
- Düse mit einem Kunststoffkeil nach hinten über den Anschlag drehen, so daß an der Oberkante ein 1,5 cm breiter Spalt sichtbar ist –A–. Einsatz durch den Spalt hindurch mit Schraubendreher von den Drehnocken abhebeln und nach oben aus dem Gehäuse herausnehmen –B–.



- Äußere Düsen: Gehäuse abschrauben –1– und aus der Verbindung zum Luftführungskanal herausnehmen. Die Abbildung zeigt die rechte Düse, links sind 4 Schrauben zu lösen.

### Einbau

- Gehäuse für Belüftungsdüse in Luftführungskanal einsetzen und anschrauben.

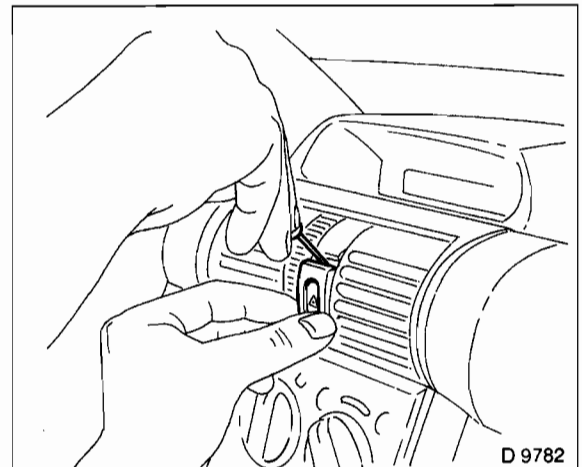


- Einsatz einführen und einrasten.

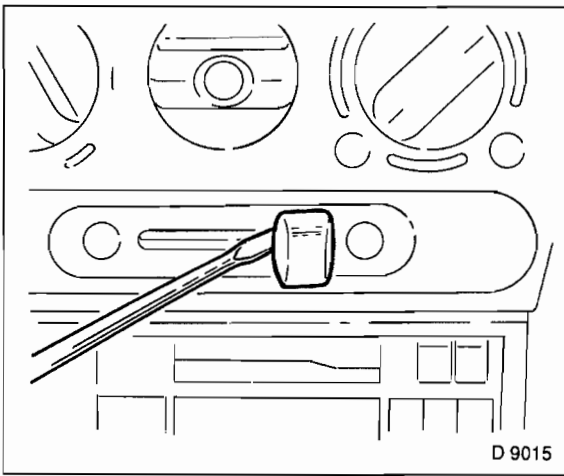
## Bediengerät für Heizung aus- und einbauen

### Ausbau

- Batterie-Massekabel (–) von der Batterie abklemmen.  
**Achtung:** Dadurch werden die elektronischen Speicher gelöscht, wie zum Beispiel der Motorfehlerspeicher oder der Radiocode. Vor dem Abklemmen der Batterie sollten auch die Hinweise im Kapitel »Batterie aus- und einbauen« durchgelesen werden.
- Beide mittleren Belüftungsdüsen ausbauen.
- Gebläseschalter ausbauen, siehe Seite 220.

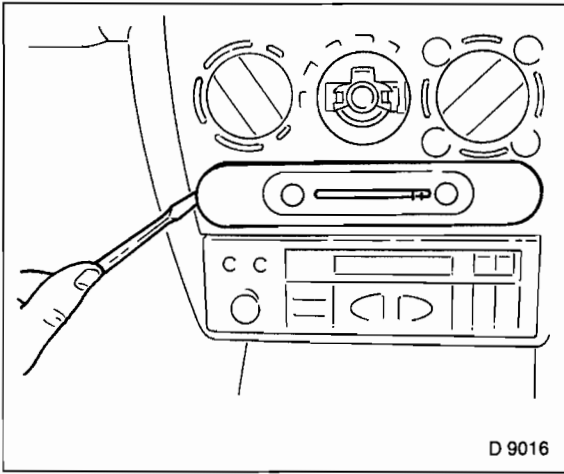


- Schalter für Warnblinkanlage entriegeln und herausziehen.
- Falls vorhanden, Schalter für Vordersitzheizung mit geeignetem Haken herausziehen, siehe Seite 262.



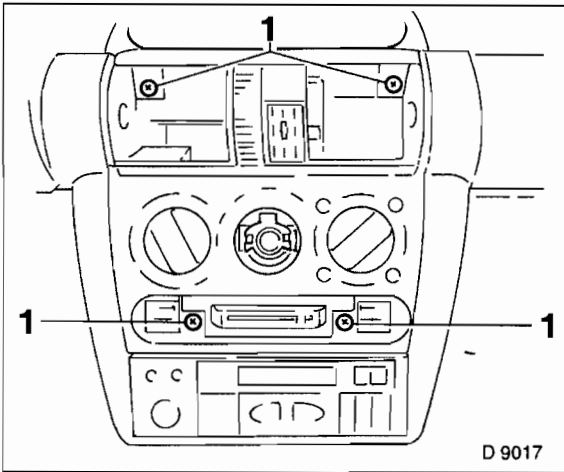
D 9015

- Bedienknopf vom Umluftschieber abhebeln.



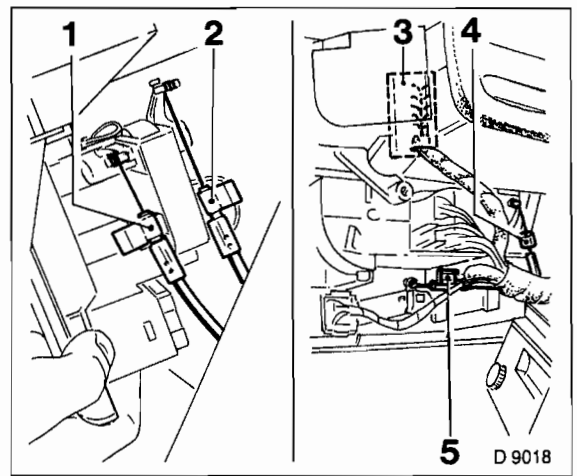
D 9016

- Blende für Umluftschieber abhebeln.



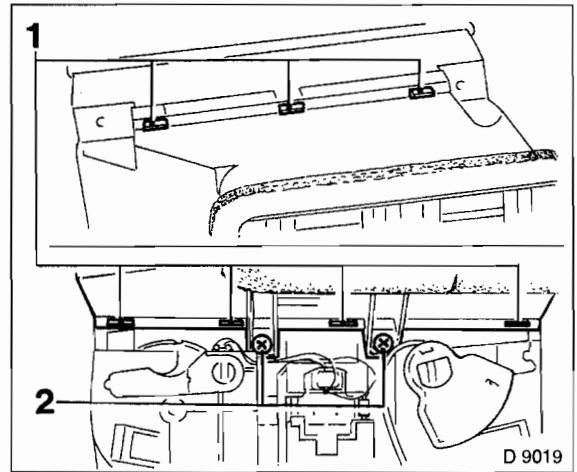
D 9017

- Schrauben -1- herausdrehen und Bediengerät-Zusammenbau herausziehen.



D 9018

- Bowdenzüge -1,2,4,5- vom Bediengerät abclipsen und elektrischen Anschlußstecker abziehen.
- Kabelstecker -3- nach unten aus dem Gehäuse herausziehen.

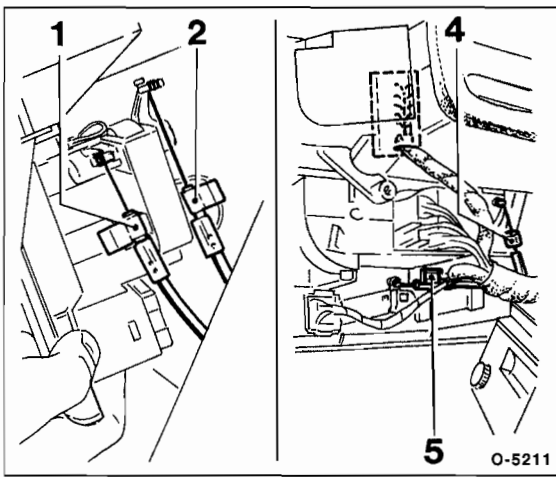


D 9019

- Schrauben -2- herausdrehen. Bediengerät und Mischluftdüsengehäuse von der Blende abclipsen -1-.

#### Einbau

- Bediengerät und Mischluftdüsengehäuse an Blende einclipsen und mit Blende verschrauben.



- Bowdenzug am Bediengerät einhängen, Zughüllen einclippen. Die Züge sind farblich gekennzeichnet:

| Zug für Klappe:       | Farbe:  |
|-----------------------|---------|
| 1 Fußraum             | grau    |
| 2 Ventilation/Defrost | braun   |
| 4 Mischluft           | schwarz |
| 5 Umluft              | blau    |

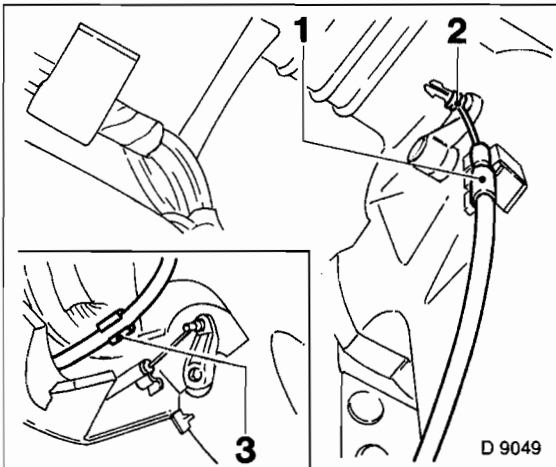
- Kabelstecker am Bediengerät aufschieben.
- Bediengerät-Zusammenbau in Instrumententafel einsetzen und verschrauben, siehe unter »Ausbau«.
- Gebläseschalter in das Bediengerät einsetzen und Drehregler aufstecken.
- Blende und Bedienknopf für Umluftschieber einrasten.
- Beide mittleren Belüftungsdüsen einbauen.
- Batterie-Massekabel (-) anklemmen. Zeituhr einstellen sowie Diebstahlcode für das Radio eingeben.

## Heizungszüge aus- und einbauen

- Bediengerät für Heizung ausbauen und jeweiligen Zug aushängen, siehe vorhergehendes Kapitel.

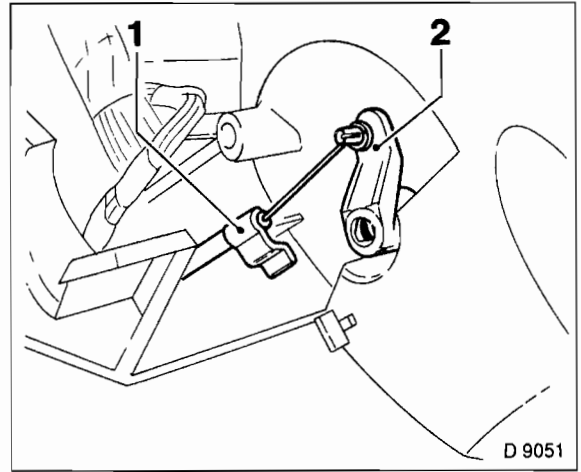
### Bowdenzug Ventilation/Defrost

- Ablagefach Beifahrerseite ausbauen, siehe Seite 209.



- Bowdenzug an Gegenlager -1- und Hebel -2- aushängen. Bowdenzug aus Führung -3- am Luftverteilergehäuse unten rechts heraushebeln und herausnehmen.

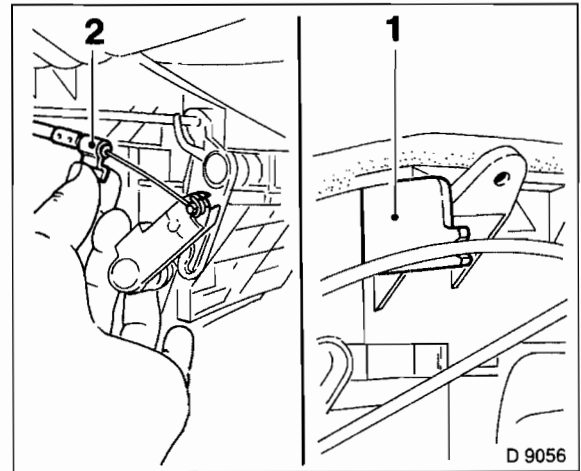
### Bowdenzug Fußraumklappe



- Bowdenzug -1- am Luftverteilergehäuse unten rechts abclippen und Innenzug am Hebel -2- aushängen. Bowdenzug herausnehmen.

### Bowdenzüge Mischluftklappe (Temperaturregelung)

- Ablagefach Beifahrerseite ausbauen, siehe Seite 209.



- Bowdenzug -2- rechts vom Gebläsemotor-Gehäuse abclippen und Innenzug aushängen.
- Bowdenzug links aus Halterung -1- heraushebeln und herausnehmen.

### Einbau

- Bowdenzug mit farblich gekennzeichnetem Ende zum Bediengerät führen und einhängen.

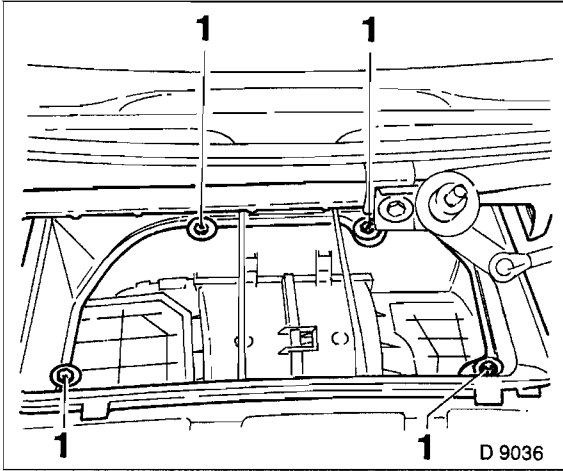
**Achtung:** Bowdenzüge beim Verlegen nicht unter 60 mm Radius biegen, sonst können sie später brechen.

- Ablagefach Beifahrerseite einbauen, siehe Seite 209.
- Bediengerät für Heizung einbauen.

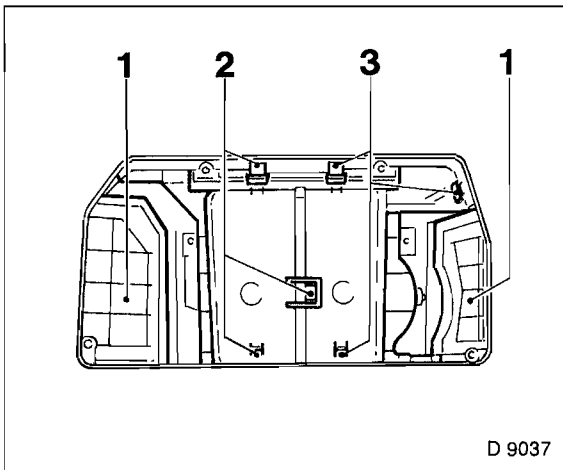
# Heizgebläse aus- und einbauen

## Ausbau

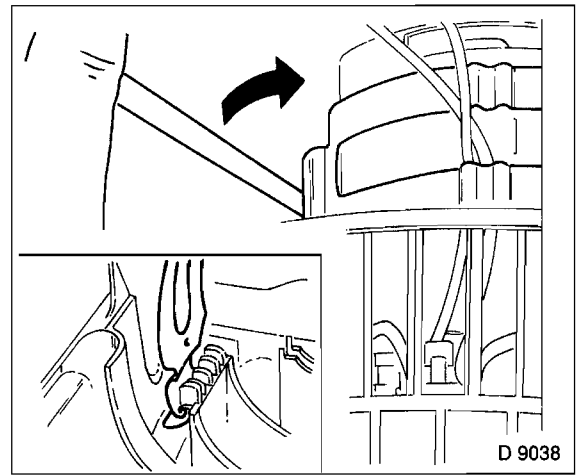
- Batterie-Massekabel (-) von der Batterie abklemmen.  
**Achtung:** Dadurch werden die elektronischen Speicher gelöscht, wie zum Beispiel der Motorfehlerspeicher oder der Radiocode. Vor dem Abklemmen der Batterie sollten auch die Hinweise im Kapitel »Batterie aus- und einbauen« durchgelesen werden.
- Windschutzverkleidung ausbauen, siehe Seite 187.
- Reinfluftfilter ausbauen, siehe Seite 220.



- Gehäuse für Reinfluftfilter mit 4 Schrauben –1– abschrauben und herausnehmen.



- Umluftklappen –1– am Bedienhebel auf Frischluftbetrieb stellen.
- Rastnasen –2– entriegeln und rechtes Oberteil Gebläsegehäuse herausheben. Rastnasen –3– entriegeln und linkes Gebläsegehäuse-Oberteil entnehmen.

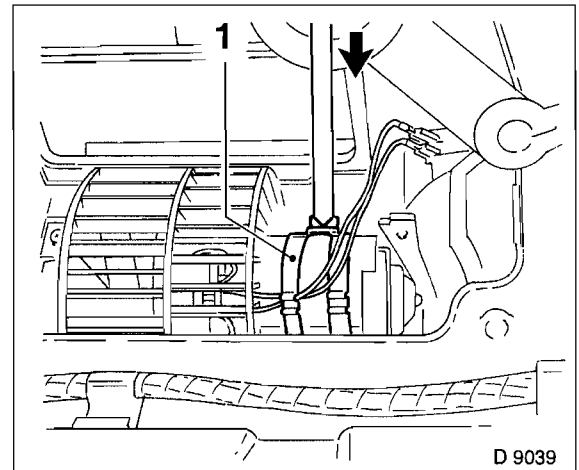


- Schraubendreher in die Haltefeder des Gebläsemotors einstecken und Haltefeder aushaken.
- Beide Kabelstecker vom Vorwiderstand abziehen und Gebläsemotor herausnehmen.

## Einbau

- Lüfterrad in eingebautem Zustand auf Leichtgängigkeit prüfen. Eventuell vorhandene Fremdkörper aus dem Luftführungskanal herausnehmen.

**Achtung:** Wenn das Heizgebläse nicht auf allen Stufen läuft, ist in der Regel ein Vorwiderstand defekt. In diesem Fall Vorwiderstände komplett ersetzen.



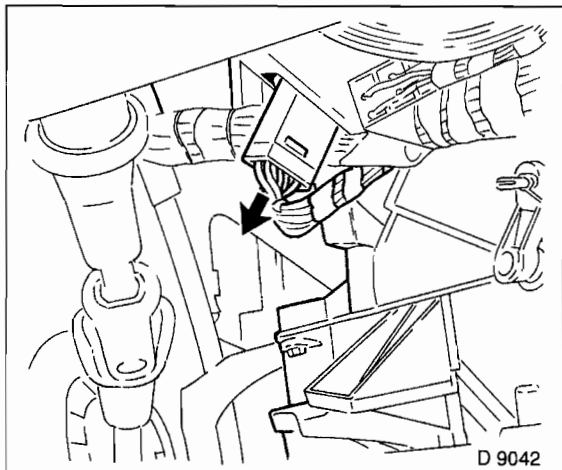
- Gebläsemotor einsetzen. Haltefeder –1– über den Motor legen und mit Schraubendreher einrasten. **Achtung:** Auf Kabelverlegung achten, siehe Abbildung.
- 2 Kabelstecker auf Vorwiderstand aufstecken, siehe Seite 223.
- Zuerst linkes, dann rechtes Gehäuse-Oberteil einclippen.
- Gehäuse für Reinfluftfilter einsetzen und anschrauben. Filter einlegen und Halteclips verriegeln.
- Windschutzverkleidung einbauen, siehe Seite 187.
- Batterie-Massekabel (-) anklemmen. Zeituhr einstellen sowie Diebstahlcode für das Radio eingeben.

## Vorwiderstand aus- und einbauen

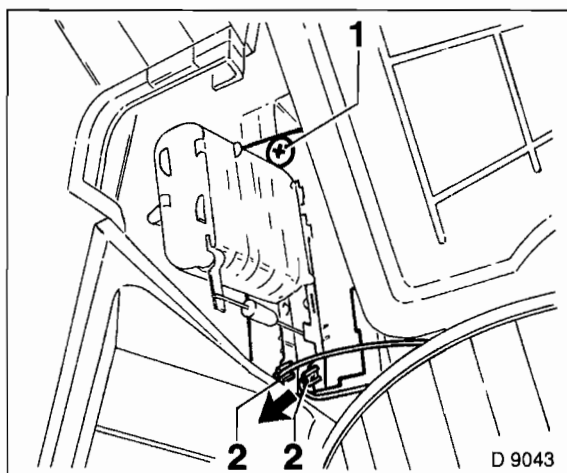
Wenn das Heizgebläse nicht auf allen Stufen läuft, ist in der Regel ein Vorwiderstand defekt. In diesem Fall Vorwiderstände komplett ersetzen.

### Ausbau

- Vorarbeiten wie im Kapitel »Heizgebläse aus- und einbauen« durchführen. Jedoch Gebläsemotor im Gebläsegehäuse eingebaut lassen.



- Vom Innenraum her, rechts neben der Lenkspindel, Kabelstecker am Gebläsegehäuse (Vorwiderstand) abziehen.



- Schraube –1– für Vorwiderstand vom Motorraum her abschrauben.
- 2 Kabelstecker –2– abziehen. Unterschiedliche Steckerbreite beachten. Braunes Kabel: 7,7 mm Breite; schwarz/rotes Kabel: 6,3 mm Breite.

### Einbau

- Vorwiderstand anschrauben und Stecker wie ausgebaut aufstecken.
- Kabelstecker im Fahrzeuginnen aufstecken.
- Weiteres Zusammenbauen, siehe Kapitel »Gebläsemotor aus- und einbauen«.

## Störungsdiagnose Heizung

| Störung  | Ursache                                  | Abhilfe  |
|--|--|--|
| Heizgebläse läuft nicht.                                       | Sicherung für Gebläsemotor defekt.       | ■ Sicherung für Gebläse prüfen, gegebenenfalls ersetzen.   |
|  | Gebläseschalter defekt.                  | ■ Prüfen, ob an den Vorwiderständen Spannung anliegt. Wenn nicht, Gebläseschalter ausbauen und prüfen. |
|  | Elektromotor defekt.                     | ■ Gebläsemotor prüfen.   |
| Heizgebläse läuft nur in einer Geschwindigkeitsstellung nicht. | Vorwiderstand defekt.                    | ■ Anschlußplatte ersetzen.   |
| Heizleistung zu gering.  | Kühlmittelstand zu niedrig.              | ■ Kühlmittelstand prüfen, gegebenenfalls Kühlmittel auffüllen.   |
|  | Heizungsbetätigung schwergängig, defekt. | ■ Heizungsbetätigung prüfen, gegebenenfalls Bowdenzug ersetzen.  |
|  | Wärmetauscher undicht oder verstopft.    | ■ Wärmetauscher ersetzen (Werkstattarbeit).  |
| Heizung läßt sich nicht ausschalten.                           | Heizungsbetätigung schwergängig, defekt. | ■ Heizungsbetätigung prüfen, gegebenenfalls Bowdenzug ersetzen.  |
| Geräusche im Bereich des Heizgebläses.                         | Eingedrungener Schmutz, Laub.            | ■ Gebläse ausbauen, reinigen, Luftkanal säubern.   |
|  | Lüfterrad hat Unwucht, Lager defekt.     | ■ Gebläsemotor ausbauen und auf leichten Lauf prüfen.  |



# Elektrische Anlage

Bei der Überprüfung der elektrischen Anlage stößt der Heimwerker in den technischen Unterlagen immer wieder auf die Begriffe Spannung, Stromstärke und Widerstand.

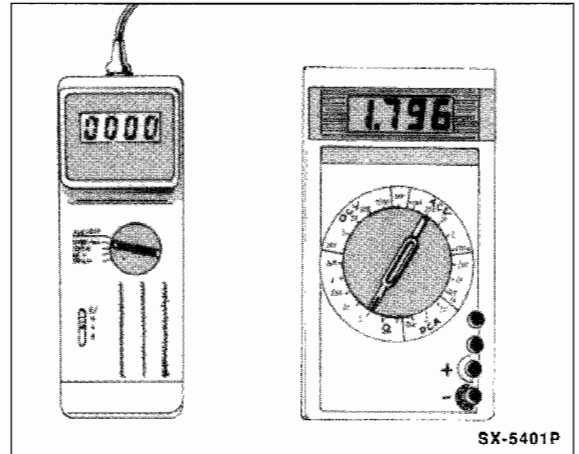
Die Spannung wird in Volt (V) gemessen, die Stromstärke in Ampere (A) und der Widerstand in Ohm ( $\Omega$ ). Mit dem Begriff Spannung ist beim Auto in der Regel die Batteriespannung gemeint. Es handelt sich dabei um eine Gleichspannung von ca. 12 Volt. Die Höhe der Batteriespannung hängt vom Ladezustand der Batterie und von der Außentemperatur ab. Sie kann zwischen 10 bis 13 Volt betragen. Demgegenüber wird die Bordspannung vom Generator (Lichtmaschine) erzeugt, die bei mittleren Drehzahlen ca. 14 Volt beträgt.

Der Begriff Stromstärke taucht im Bereich der Automobil-Elektrik relativ selten auf. Die Stromstärke ist beispielsweise auf der Rückseite von Sicherungen angegeben und weist auf den maximalen Strom hin, der fließen kann, ohne daß die Sicherung durchbrennt und damit den Stromkreis unterbricht.

Überall wo ein Strom fließt, muß er einen Widerstand überbrücken. Der Widerstand ist unter anderem von folgenden Faktoren abhängig: Leitungsquerschnitt, Leitungsmaterial, Stromaufnahme usw. Ist der Widerstand zu groß, treten Funktionsstörungen auf. Beispielsweise darf der Widerstand in den Zündleitungen nicht zu hoch sein, sonst fehlt ein ausreichend starker Zündfunke an den Zündkerzen, der das Kraftstoff-Luftgemisch entzündet und damit den Motor zum Laufen bringt.

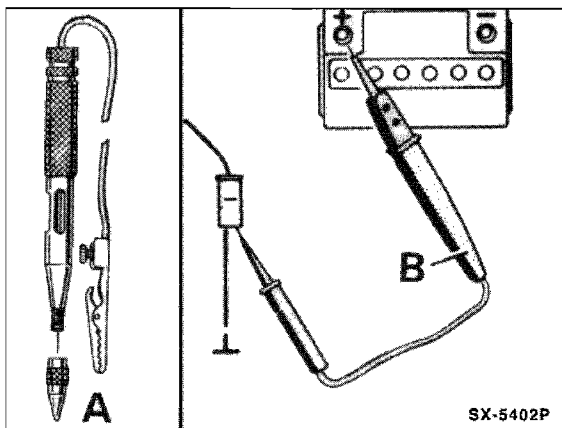
## Meßgeräte

Zum Messen der Bord-Elektrik gibt es im Handel sogenannte Mehrfach-Meßgeräte. Sie vereinen in einem Gerät das Voltmeter, um Spannungen zu messen, das Amperemeter, um die Stromstärke zu messen und das Ohmmeter, um den Widerstand zu messen. Die im Handel befindlichen Meßgeräte unterscheiden sich hauptsächlich im Meßbereich und in der Meßgenauigkeit. Durch den Meßbereich wird festgelegt, in welchem Bereich Spannungen oder Widerstände liegen müssen, damit sie überhaupt vom Gerät erfaßt werden können.



Für den Heimwerker gibt es Vielfach-Meßgeräte, die speziell für Prüfarbeiten am Auto abgestimmt sind. Mit solch einem Gerät können Motordrehzahl, Zünd-Schließwinkel und Spannungen bis zu 20 Volt gemessen werden. Bei Widerstandsmessungen beschränkt sich das Gerät in der Regel auf den Kilo-Ohm-Bereich, also etwa 1–1000 k $\Omega$ .

Darüber hinaus werden Meßgeräte zur Überprüfung von elektrischen und elektronischen Bauteilen angeboten. Sie erlauben eine umfassende Messung von kleinen Widerständen in Ohm ( $\Omega$ ) bis zu großen Widerständen im Mega-Ohm-Bereich (M $\Omega$ ). Spannungen (in Volt) können sehr exakt gemessen werden, was vor allem bei elektronischen Bauteilen erforderlich ist.



Wenn nur geprüft werden soll, ob überhaupt Spannung (V) anliegt, eignet sich hierzu eine einfache Prüflampe –A–. Dies gilt allerdings nur für Stromkreise, in denen sich keine elektronischen Bauteile befinden. Denn Elektronikteile reagieren äußerst empfindlich auf zu hohe Ströme. Unter Umständen können sie bereits durch Anschließen einer Prüflampe zerstört werden. **Achtung:** Bei der Prüfung elektronischer Bauteile (Transistoren, Dioden, und Steuergeräte) ist ein hochohmiger Spannungsprüfer –B– erforderlich. Er arbeitet wie eine Prüflampe, jedoch ohne daß elektronische Bauteile geschädigt werden, und eignet sich für sämtliche Prüfarbeiten.

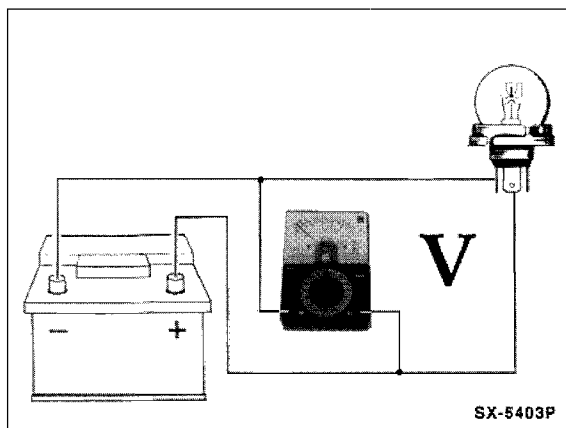
## Meßtechnik

### Spannung messen

Spannung kann schon mit einer einfachen Prüflampe oder einem Spannungsprüfer nachgewiesen werden. Allerdings erkennt man dann nur, ob überhaupt Spannung anliegt. Um die Höhe der anliegenden Spannung zu prüfen, muß ein Voltmeter (Spannungs-Meßgerät) angeschlossen werden.

Zunächst ist beim Voltmeter der Meßbereich einzustellen, in dem sich die zu messende Spannung voraussichtlich befindet. Spannungen am Fahrzeug sind in der Regel nicht höher als ca. 14 Volt. Eine Ausnahme bildet die Zündanlage; hier kann die Zündspannung bis zu 30.000 Volt betragen. Diese hohe Spannung ist nur mit einem speziellen Meßgerät oder einem Oszilloskop meßbar.

Während man bei Meßgeräten, die speziell auf das Auto abgestimmt sind, am Wählschalter nur das Voltmeter einschalten muß, sind bei einem allgemeinen Vielfachmeßgerät erst eine Reihe von Entscheidungen zu fällen. Zunächst wird mit dem Wählschalter der Bereich Gleichspannung (DCV im Gegensatz zu ACV=Wechselspannung) eingestellt. Dann wird der Meßbereich gewählt. Da beim Auto außer an der Zündanlage keine höheren Spannungen als ca. 14 Volt auftreten, sollte die Obergrenze des einzustellenden Meßbereiches etwas höher liegen (ca. 15 bis 20 Volt). Falls sicher ist, daß die gemessene Spannung wesentlich niedriger ist, zum Beispiel im Bereich von 2 Volt, kann der Meßbereich heruntergeschaltet werden, um eine größere Anzeigegenauigkeit zu erreichen. Liegen höhere Spannungen an, als sie vom Meßbereich des Gerätes erfaßt werden, kann das Meßgerät zerstört werden.



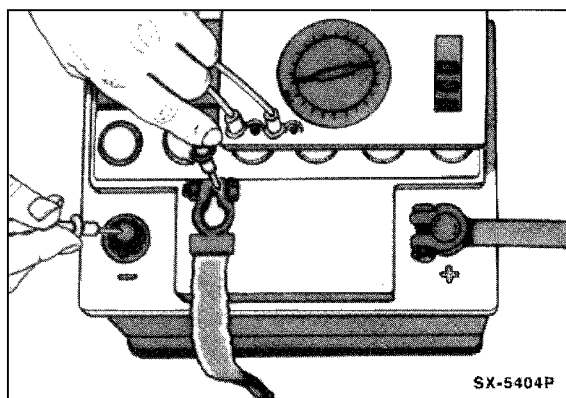
Die Kabel des Meßgerätes entsprechend der Zeichnung parallel zum Verbraucher anschließen. Dabei wird das rote Meßkabel an die vom Batterie-Pluspol kommende Leitung angelegt, das schwarze Meßkabel an die Masse-Leitung oder an Fahrzeugmasse, wie zum Beispiel den Motorblock.

**Prüfbeispiel:** Wenn der Motor nicht richtig anspringt, weil der Anlasser zu langsam dreht, ist es zweckmäßig, die Batteriespannung zu prüfen, während der Anlasser betätigt wird. Dazu das Voltmeter mit dem roten Kabel (+) an den Batterie-Pluspol und mit dem schwarzen Kabel an Fahrzeugmasse (–) anklemmen. Anschließend durch einen Helfer den Anlasser betätigen lassen und den Spannungswert ablesen. Liegt die Spannung unter ca. 10 Volt (bei einer Batterie-Temperatur von +20°C), muß die Batterie überprüft und eventuell vor den nächsten Startversuchen geladen werden.

### Stromstärke messen

Am Auto ist es relativ selten erforderlich, die Stromstärke zu messen. Beispiel, siehe Kapitel »Batterie entlädt sich selbständig«. Benötigt wird hierzu ein Amperemeter, welches ebenfalls in einem Vielfachmeßgerät integriert ist.

Vor der Strommessung wird das Meßgerät auf den Meßbereich eingestellt, in dem sich die zu messende Stromstärke voraussichtlich befindet. Falls das nicht bekannt ist, höchsten Meßbereich einstellen und, falls keine Anzeige erfolgt, nacheinander in die nächstniedrigeren Meßbereiche schalten.



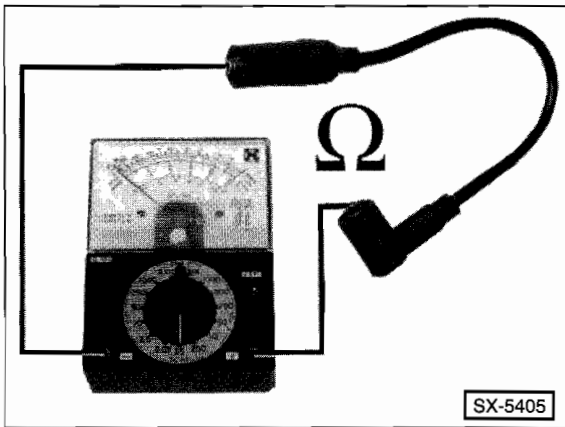
Für die Messung der Stromstärke muß der Stromkreis aufgetrennt werden, das Meßgerät (Amperemeter) wird dazwischen

schengeschaltet. Dazu wird beispielsweise der Stecker abgezogen und das rote Kabel (+) des Amperemeters an die stromführende Leitung angeschlossen. Das schwarze Kabel (-) wird an den Kontakt angelegt, an dem normalerweise die unterbrochene Leitung angeschlossen ist. Die Massekontakte zwischen Verbraucher und Stecker müssen dann mit einem Hilfskabel verbunden werden.

**Achtung:** Keinesfalls sollte mit einem normalen Amperemeter die Stromstärke in der Leitung zum Anlasser (ca. 150 A) oder zu den Glühkerzen beim Dieselmotor (bis 60 A) gemessen werden. Durch die hierbei auftretenden hohen Ströme kann das Meßgerät zerstört werden. Die Werkstatt benutzt für diese Messungen ein Amperemeter mit Gleichstromzange. Dabei wird eine Stromzange über das isolierte Stromkabel geklemmt und der Stromwert durch Induktion gemessen.

### Widerstand messen

Vor der Prüfung des Widerstandes ist grundsätzlich sicherzustellen, daß am Bauteil, an welches das Ohmmeter angeschlossen wird, keine Spannung anliegt. Also immer vorher Stecker abziehen, Zündung ausschalten, Leitung beziehungsweise Aggregat ausbauen oder Batterie abklemmen. Andernfalls kann das Meßgerät beschädigt werden.

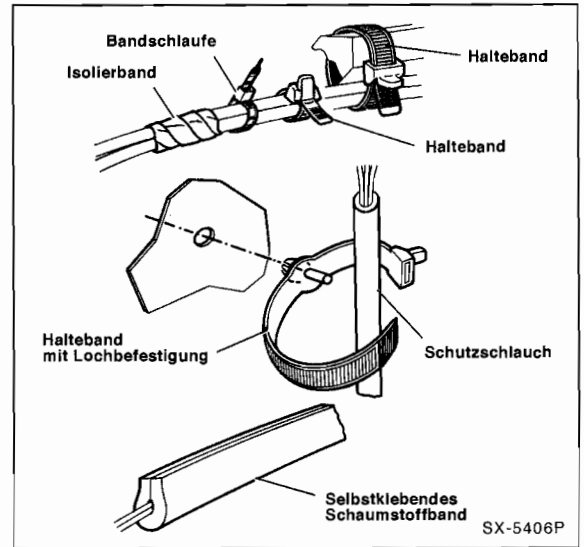


Das Ohmmeter wird an die 2 Anschlüsse eines Verbrauchers oder an die 2 Enden einer elektrischen Leitung angeschlossen. Dabei spielt es keine Rolle, welches Kabel (+/-) des Meßgerätes an welchen Kontakt angeklemmt wird.

Die Widerstandsmessung am Auto erstreckt sich weitgehend auf 2 Bereiche:

1. Kontrolle eines in den Stromkreis integrierten Widerstandes oder Bauteils.
2. »Durchgangsprüfung« einer elektrischen Leitung, eines Schalters oder einer Heizwendel. Dabei wird geprüft, ob eine elektrische Leitung im Fahrzeug unterbrochen ist und deshalb das angeschlossene elektrische Gerät nicht funktionieren kann. Zur Messung wird das Ohmmeter an die beiden Enden der betreffenden elektrischen Leitung angeschlossen. Beträgt der Widerstand  $0 \Omega$ , dann ist »Durchgang« vorhanden. Das heißt, die elektrische Leitung ist in Ordnung. Bei unterbrochener Leitung zeigt das Meßgerät  $\infty$  (unendlich)  $\Omega$  an.

## Elektrisches Zubehör nachträglich einbauen



Kabel, die beim Einbau von Zubehör zusätzlich zu dem serienmäßig eingebauten Kabelsatz im Fahrzeug verlegt werden müssen, sind nach Möglichkeit immer entlang der einzelnen Kabelstränge unter Verwendung der vorhandenen Kabelschellen und Gummitüllen zu verlegen.

Falls erforderlich, sind die neu verlegten Kabel, um Geräuschen während der Fahrt vorzubeugen und das Scheuern von Kabeln zu vermeiden, mit Isolierband, plastischer Masse, Kabelbändern und dergleichen zusätzlich festzulegen. Hierbei ist besonders darauf zu achten, daß zwischen den Bremsleitungen und den festverlegten Kabeln ein Mindestabstand von 10 mm sowie zwischen den Bremsleitungen und den Kabeln, die mit dem Motor oder anderen Teilen des Fahrzeuges schwingen, ein Mindestabstand von 25 mm vorliegt.

Beim Bohren von Karosserie-Löchern müssen die Lochränder anschließend entgratet, grundiert und lackiert werden. Die beim Bohren zwangsläufig anfallenden Späne sind restlos aus der Karosserie zu entfernen.

Bei allen Einbauarbeiten, die das elektrische Leitungssystem berühren, ist, um der Gefahr von Kurzschlüssen im elektrischen Leitungssystem vorzubeugen, grundsätzlich das Massekabel (-) von der Fahrzeugbatterie abzuklemmen und zur Seite zu hängen.

**Achtung:** Wird die Batterie abgeklemmt, werden unter Umständen der Fehlerspeicher für Motor- und Getriebesteuerung, Antiblockiersystem sowie andere elektrische Geräte wie zum Beispiel das Radio und die Zeituhr stillgelegt beziehungsweise Speicherwerte gelöscht. Spezielle Hinweise zu diesem Thema stehen im Kapitel »Batterie-Ausbau«.

Sofern zusätzliche elektrische Verbraucher eingebaut werden, ist in jedem Fall zu überprüfen, ob die erhöhte Belastung noch von dem vorhandenen Drehstromgenerator mit übernommen werden kann. Falls erforderlich, sollte ein Generator mit größerer Leistung vorgesehen werden.

# Fehlersuche in der elektrischen Anlage

Beim Aufspüren eines Defekts in der elektrischen Anlage ist es wichtig, systematisch vorzugehen. Dies gilt sowohl beim Überprüfen von ausgefallenen Glühlampen wie auch bei nicht laufenden Elektromotoren.

Der **erste Schritt** ist immer die Überprüfung der Sicherung, sofern das elektrische Bauteil abgesichert ist. Die aktuelle Sicherungsbelegung ergibt sich aus dem Aufdruck auf dem Sicherungskastendeckel, siehe auch unter Kapitel »Sicherungen austauschen«.

Defekte Sicherung gegebenenfalls austauschen und nach Einschalten des elektrischen Verbrauchers kontrollieren, ob diese nicht unmittelbar wieder durchbrennt. In diesem Fall muß zuerst der Fehler aufgespürt und behoben werden, in der Regel handelt es sich um einen Kurzschluß. Das bedeutet, an irgend einer Stelle, mitunter auch intern im elektrischen Gerät, sind Masse- und Plusanschluß miteinander verbunden.

**Zweiter Prüfschritt:** Wenn bei intakter Sicherung die Glühlampe nicht leuchtet beziehungsweise der Elektromotor nicht anläuft, ist die Stromversorgung zu überprüfen.

## Glühlampe prüfen

- Lampe ausbauen und sichtprüfen. Ist der Glühfaden durchgebrannt oder sitzt der Glaskolben locker im Sockel, Lampe erneuern.
- Um einwandfrei festzustellen, ob die Glühlampe intakt ist, geht man folgendermaßen vor: Eine Plusleitung (+) und eine Masseleitung (–) direkt an die Pole der Batterie anschließen und mit der Lampe verbinden. Dabei ist es wichtig, wie die Kabel an die Lampe angeschlossen werden. Ein Kabel an den Stromanschluß, das andere an das Glühlampengehäuse. Wenn jetzt die Lampe nicht leuchtet, Lampe erneuern. Hinweis: Es muß sichergestellt sein, daß die Kontakte an der Lampe und in der Lampenfassung nicht korrodiert sind. Gegebenenfalls korrodierte oder verbogene Anschlüsse abschmiegeln und einwandfreien Kontakt herstellen.
- Ist die Lampe intakt, Lampe einsetzen und einschalten. Leuchtet die Lampe nicht, mit Prüflampe Stromzuführung überprüfen. Dazu Prüflampe an Masse anlegen. Das bedeutet: Das eine Kabel der Prüflampe muß an eine gute Massestelle am Motor (blankes Metall) oder direkt am Batterie-Minuspol angeschlossen werden. Die andere Prüflampen-Prüfspitze (+) entweder an den stromführenden Stecker halten oder mit der Prüfspitze in das stromführende Kabel einstecken. Wenn die Prüflampe jetzt aufleuchtet und die Lampe dennoch nicht brennt, ist die Massezuführung zur Lampe unterbrochen. Um dies zu überprüfen, Massehilfsleitung an die Lampenfassung anlegen. Die Lampe muß jetzt leuchten.  
Hinweis: Es gibt Lampen, die nur eine spannungsführende Zuleitung haben, zum Beispiel Standlicht, Fahrzeuginnenbeleuchtung. Diese Lampen sind über ihr Gehäuse direkt mit der Fahrzeugmasse verbunden.
- Wenn das stromführende Kabel zur Lampe keine Spannung aufweist, die Prüflampe also nicht aufleuchtet, ist sehr wahrscheinlich der Schalter defekt. Schalter auf Durchgang prüfen.

## Elektromotoren prüfen

Im Auto werden immer mehr Komfortfunktionen von kleinen Elektromotoren übernommen. Dazu gehören beispielsweise der Fensterheber, das Schiebedach, die elektrische Zentralverriegelung oder die elektrische Antenne.

Jeder Motor wird bei Bedarf über einen Schalter zugeschaltet, meist von Hand. Bei der elektrischen Antenne wird der Schalter automatisch vom Radio angesteuert.

- Sicherung des betreffenden Elektromotors prüfen, gegebenenfalls ersetzen.

Hinweis: Beim elektrischen Fensterheber und der Zentralverriegelung sollte vor einer erneuten Betätigung die Überlastungsursache beseitigt werden. Das können beispielsweise vereiste Scheiben und Schlösser oder verschmutzte Fensterführungsschienen sein.

- Brennt die Sicherung gleich wieder durch, liegt ein Kurzschluß vor.
- Um eindeutig zu klären, ob der Defekt im Motor liegt, 2 Hilfskabel ( $\varnothing$  ca. 2 mm) direkt von der Fahrzeugbatterie an den Motor anlegen. Pluskabel an den Pluspol, Massekabel an Massepol des Motors. Die Pol-Belegung ergibt sich im Zweifelsfall aus dem Stromlaufplan. Dazu muß der Motor gegebenenfalls ausgebaut werden. Alle elektrischen Motoren im Fahrzeug werden mit Bordspannung (12 bis 14 Volt) versorgt. Funktioniert der Motor jetzt ordnungsgemäß, war die Stromversorgung defekt. Hinweis: Ein zu langsam laufender oder aussetzender Elektromotor kann auf abgenützte Schleifkohlen hinweisen. In diesem Fall Schleifkohlen (Bürsten) ersetzen.
- Funktioniert der Motor, anhand des Stromlaufplans feststellen, welche Zuleitung am Elektromotor Spannung führt, wenn der Schalter betätigt wird und zuvor die Zündung eingeschaltet wurde.
- Spannungsführendes Kabel am Elektromotor mit Prüflampe prüfen. Da bei Elektromotoren ein großer Strom fließt, kann eine herkömmliche Prüflampe mit Glühlampe genommen werden. Diese haben spitze Prüfnadeln, mit denen das Anschlußkabel durchstoßen werden kann. So läßt sich auf einfache Weise die Spannung prüfen. Motoren, die links/rechtsherum drehen, zum Beispiel Fensterhebermotoren, haben zwei Plus-Anschlüsse.  
**Achtung:** Scheibenwischermotor prüfen, siehe entsprechendes Kapitel.
- Liegt keine Spannung am Elektromotor an, ist die Stromversorgung defekt. Fehler in der Zuleitung nach Stromlaufplan suchen und beheben. Elektromotoren haben in der Regel aufgrund des hohen Strombedarfs zusätzliche Schaltrelais. Prüfung, siehe entsprechendes Kapitel.
- Wurde kein Fehler gefunden, Schalter prüfen.
- Ist ein Kabel defekt, ist es oft sinnvoller, man legt ein neues Kabel, da es schwierig ist, einen Defekt im Kabel zu lokalisieren.

## Schalter auf Durchgang prüfen

Die meisten elektrischen Verbraucher werden über einen von Hand betätigten Schalter ein- und ausgeschaltet. Darüber hinaus gibt es auch Schalter, die automatisch betätigt werden. Zu diesen Schaltern zählen zum Beispiel der Öldruckschalter und der Geber für Bremsflüssigkeitsstand.

Grundsätzlich hat ein Schalter die Aufgabe, den Stromkreis zu schließen und zu unterbrechen. Es gibt Schalter, die die Masseleitung unterbrechen, und Schalter, die den Plusstrom unterbrechen.

### Schalter für Lampen und Elektromotoren prüfen

- Betreffenden Schalter ausbauen.
- Einfache Schalter haben nur 2 Anschlüsse für die Kabel. In diesem Fall muß an einem Anschluß immer Spannung (+) anliegen und nach dem Einschalten an der anderen Klemme auch. Es gibt auch Schalter mit mehreren Klemmen. Bei diesen Schaltern anhand des Stromlaufplans klären, an welcher Klemme Spannung anliegen muß, gegebenenfalls vorher Zündung einschalten.
- Mit Prüflampe prüfen, ob am Schalter Spannung anliegt. Leuchtet die Prüflampe auf, Schalter betätigen und an der Ausgangsklemme prüfen, ob dort auch Spannung anliegt. Ist das der Fall, ist sichergestellt, daß der Schalter funktioniert.
- Wenn an der Eingangsklemme keine Spannung anliegt, liegt eine Unterbrechung in der Leitungs-Zuführung vor. Anhand des Stromlaufplans muß die Spannungszuführung kontrolliert und gegebenenfalls eine neue Leitung gelegt werden.

### Geberschalter prüfen

Geberschalter sind beispielsweise: Öldruckschalter, Geber für Bremsflüssigkeits- und Kühlmittelstand.

- Durchgangsprüfer (Prüflampe oder Ohmmeter) an der Zu- und Ableitung des Schalters anschließen, dazu Kabel am Schalter abziehen. **Achtung:** Schalter, die im Motorblock eingeschraubt sind, haben in der Regel kein Massekabel, da das Schaltergehäuse über den Motorblock als Massepol dient.
- Bei geschlossenem Schalter muß der Durchgangsprüfer Durchgang anzeigen. Am besten ist ein Ohmmeter als Durchgangsprüfer: Bei geschlossenem Schalter muß es  $0\Omega$ , bei geöffnetem Schalter  $\infty\Omega$  (unendlich) anzeigen.
- Die Funktionsfähigkeit etwa der Kühlmittel- oder Bremsflüssigkeitsstand-Warnschalter läßt sich am schnellsten prüfen, indem bei eingeschalteter Zündung die Zuleitung am Schalter abgezogen wird und an eine gute Massestelle, zum Beispiel gegen den Motorblock, gehalten wird. Spricht die Warnlampe im Schalttafeleinsatz jetzt an, liegt der Fehler am Schalter.  
Ein Sonderfall ist der Öldruckschalter: Bei stehendem Motor ist der Kontakt geschlossen (Warnlampe brennt), erst bei einem gewissen Öldruck öffnet der Schalter.

## Relais prüfen

In vielen Stromkreisen ist ein Relais integriert. Ein Schaltrelais arbeitet wie ein Schalter. Beispiel: Wenn das Fernlicht über den Handschalter eingeschaltet wird, bekommt das Relais den Befehl, den Strom zum Fernlicht durchzuschalten. Man könnte natürlich den Strom auch direkt über den Lichtschalter von der Batterie zum Fernlicht legen. Bei allen Verbrauchern mit hoher Stromaufnahme (Fernscheinwerfer, Scheibenwischer, Nebelscheinwerfer) schaltet man jedoch ein Relais dazwischen, um den Schalter nicht zu überlasten beziehungsweise um kurze Stromwege sicherzustellen. Neben diesen Schaltrelais gibt es auch Funktionsrelais, zum Beispiel für die Wisch-Wasch-Anlage oder das Warntonrelais für eingeschaltete Außenbeleuchtung.

### Schaltrelais prüfen

Beim Einschalten des betreffenden Verbrauchers wird das Relais angesteuert, das heißt durch den Schaltstrom zieht eine Magnetspule im Relaisinnern einen Kontakt an und schließt so den Stromkreis für den »Arbeitsstrom«. Der Arbeitsstrom läuft über das Relais zum Stromverbraucher weiter.

Am einfachsten läßt sich die Funktionsfähigkeit eines Relais prüfen, wenn man es gegen ein intaktes auswechselt. So macht man es auch in der Werkstatt. Da dem Heimwerker jedoch in den seltensten Fällen ein neues Relais sofort zur Verfügung steht, empfiehlt sich folgender Arbeitsschritt bei den sogenannten Schaltrelais, wie sie unter anderem zum Schalten von Nebel- und Hauptscheinwerfern verwendet werden. Die hier angegebenen Klemmenbezeichnungen können vor allem bei den serienmäßig eingebauten Relais auch anders lauten.

- Relais aus der Halterung herausziehen.
- Zündung und entsprechenden Schalter einschalten.
- Zuerst mit Spannungsprüfer feststellen, ob an Klemme 30 (+) im Relaishalter Spannung anliegt. Dazu Spannungsprüfer an Masse (-) anschließen und die andere Kontaktspitze vorsichtig in Klemme 30 einführen. Wenn die Leuchtdiode des Spannungsprüfers aufleuchtet, ist Spannung vorhanden. Zeigt der Spannungsprüfer keine Spannung an, Unterbrechung vom Batterie-Pluspol (+) zu Klemme 30 anhand des Schaltplanes aufspüren.
- Leitungsbrücke aus einem Stück isoliertem Draht herstellen, die Enden müssen blank sein.
- Mit dieser Brücke im Relaishalter die Klemme 30 (Batterie +, führt immer Spannung) mit dem Ausgang des Relais-Schließers Klemme 87 verbinden. Mit diesem Arbeitsschritt wird praktisch genau das getan, was ein intaktes Relais auch vornimmt. Wo sich die Klemmen im Relaishalter befinden, ist auf dem Relais beziehungsweise am Steckkontakt aufgeführt.
- Wenn bei eingesetzter Brücke zum Beispiel das Fernlicht aufleuchtet, kann man davon ausgehen, daß das Relais defekt ist.

- Wenn das Fernlicht nicht aufleuchtet, klären, ob die Masseverbindung zum Scheinwerfer intakt ist. Dann Unterbrechung in der Leitungsführung von Klemme 87 zum Hauptscheinwerfer anhand des Schaltplanes aufspüren und beheben.
- Falls erforderlich, neues Relais einsetzen.

**Achtung:** Falls ein Fehler nur zeitweise in einem Stromkreis auftritt, der mit einem Relais bestückt ist, dann liegt der Defekt in Regel im Relais. Und zwar bleibt dann ein Kontakt im Relais ab und zu kleben, während das Relais in der übrigen Zeit einwandfrei funktioniert. Bei Auftreten des Fehlers leicht gegen das Relaisgehäuse klopfen. Wenn das Relais daraufhin durchschaltet, Relais ersetzen.

## Scheibenwischermotor prüfen

Der Scheibenwischermotor sitzt im Wasserkasten unterhalb der Windschutzscheibe. Zum Prüfen muß die jeweilige Abdeckung demontiert werden.

### Klemmenbezeichnungen

Die Klemmen am Motor sind genormt:

- Klemme **31** ist der Masseanschluß (allgemein in der Fahrzeugelektrik).
- Klemme **53** erhält Spannung für die erste Wischergeschwindigkeit.
- Klemme **53 a** liefert Plusstrom (+) für die Wischer-Endabstellung: Der Motor erhält über einen Schleifkontakt so lange Spannung, bis die Wischer in Ruhestellung gelaufen sind, wenn der Fahrer den Scheibenwischer ausschaltet.
- Klemme **53 b** führt die Spannung für die zweite Wischergeschwindigkeit (Nebenschlußwicklung).
- Über Klemme **53 e** wird der Wischermotor beim Zurücklaufen nach dem Abschalten abgebremst, damit die Wischer nicht über ihre Parkstellung hinauslaufen.
- Klemme **53 c** (vom Relais) führt zur elektrischen Scheibenwaschpumpe.

### Wischermotor prüfen

Zunächst klären, ob der Wischermotor oder die Stromversorgung defekt ist. Dazu folgendermaßen vorgehen:

- Mehrfachstecker am Wischermotor abziehen.
- Mit 2 Hilfskabeln Spannung (+) und Masse (-) von der Fahrzeugbatterie an den Wischermotor anlegen:
- Ein Kabel vom Batterie-Pluspol zu Klemme **53** oder **53 b** verlegen.
- Das zweite vom Batterie-Minuspol zu Motor-Klemme **31** führen.
- Der Scheibenwischermotor muß jetzt je nach benutzter Klemme auf Stufe I oder II laufen. Wenn nicht, ist der Motor oder die entsprechende Stufe defekt. Wischermotor ausbauen, siehe Seite 271.

## Blinkanlage prüfen

Die Takte für die Blink- und Warnblinkanlage werden von einem Relais erzeugt, dem sogenannten Blinkgeber. Die Warnblinkanlage ist ohne Sicherung an das Relais angeschlossen. Die Richtungs-Blinkanlage wird über eine Sicherung im Sicherungskasten abgesichert.

- Ist der Blinker-Rhythmus auf einer Seite schneller als auf der anderen Seite, ist auf der »schnellen« Seite eine Glühlampe defekt oder eine Leitungsunterbrechung vorhanden.
- Bei allen anderen Störungen ist meist das Blinkrelais die Ursache. Klemmenbelegung am Blinkgeber, die Anschlußfahnen sind markiert:
  - Klemme **31** ist Masse (minus, allgemein in der Fahrzeugelektrik)
  - Klemme **49** ist Relaiseingang (plus liegt ständig an), Klemme **49a** der Relaisausgang
  - Klemme **C** geht zur Kontrolllampe im Schalttafeleinsatz, bei Anhängervorrichtung kann eine weitere Klemme **C2** für die Anhänger-Blinkkontrolle vorhanden sein.
- Steht kein neues Relais zur Verfügung, dünnen Draht vorsichtig zwischen Klemme **49** und **49a** im Relaisstecker einstecken. **Achtung:** Dabei dürfen die empfindlichen Relaiskontakte nicht beschädigt werden. Drahtenden vor dem Einstecken umbiegen, damit keine scharfen Kanten vorhanden sind. Defektes Blinkrelais wieder aufsetzen. Die Anschlußfahnen sind so lang, daß das Relais trotz Überbrückung wieder aufgesteckt werden kann.
- Zündung einschalten. Wird der Blinkhebel jetzt betätigt, leuchtet die betreffende Blinkerseite dauernd auf. Durch Ein- und Ausschalten mit dem Blinkerhebel kann ein Blinkrhythmus erzeugt werden.
- Leuchtet das Blinklicht trotz Überbrückung der Relaiskontakte nicht, liegt ein Defekt im Blinkerschalter oder in der elektrischen Zuleitung vor.

## Bremslicht prüfen

- Wenn das Bremslicht nicht aufleuchtet, zuerst Sicherung im Sicherungskasten überprüfen.
- War die Sicherung in Ordnung, anschließend Brems-Glühlampen überprüfen, gegebenenfalls erneuern.

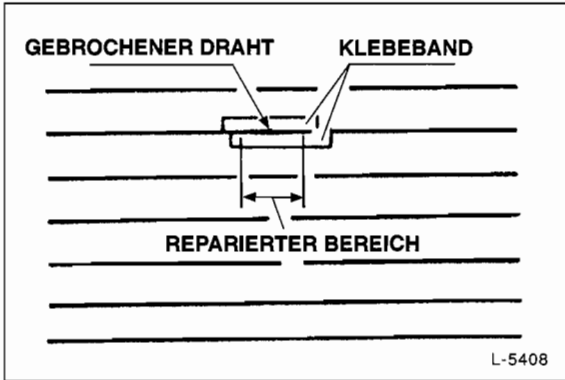
Sind die Brems-Glühlampen in Ordnung, anschließend Bremslichtschalter prüfen. Oberhalb des Bremspedals sitzt am Pedalbock der Bremslichtschalter. Beim Niedertreten des Bremspedals wandert ein Druckstift aus dem Schalter heraus. Der Schalterkontakt schließt, und die Bremslichter leuchten auf.

- Bremslichtschalter überprüfen. Dazu Abdeckung oberhalb der Pedale ausbauen. Kabelstecker vom Bremslichtschalter abziehen.
- Zündung einschalten.
- Beide Kontakte im Kabelstecker des Bremslichtschalters mit einer kurzen Hilfsleitung überbrücken. Wenn die Bremslichter jetzt aufleuchten, ist der Bremslichtschalter defekt, ersetzen.

## Heizbare Heckscheibe prüfen

Bei eingeschalteter Heckscheibenheizung muß das Feld mit den sichtbaren Leiterbahnen nach einiger Zeit frei von Beschlag oder Eis sein.

- Bei Störungen zuerst Sicherung im Sicherungskasten überprüfen.
- Ist die Sicherung in Ordnung, anschließend festen Sitz der Kabelstecker links und rechts an der Heckscheibe überprüfen, gegebenenfalls von Korrosion reinigen.
- Funktioniert die Heckscheibenheizung immer noch nicht, Zuleitungen und Schalter sowie Schaltrelais prüfen, siehe Seite 230.



- Sind Heizfäden unterbrochen, hilft handelsüblicher Leitsilberlack zur Wiederherstellung der Verbindung. Dazu beschädigten Bereich mit Verdünner oder Ethylen reinigen.
- Unterbrochene Stelle von beiden Seiten mit Klebeband abkleben und mit einem kleinen Pinsel Silberfarbe auftragen.
- Farbe bei ca. +25° C ca. 24 Stunden trocknen lassen. Es kann auch ein Heißluftfön verwendet werden. Bei +150° C trocknet die Farbe in ca. 30 Minuten.

**Achtung:** Heckscheibenheizung nicht einschalten, bevor die Farbe ganz trocken ist. Kein Benzin oder andere Lösungsmittel zum Reinigen des beschädigten Teils verwenden.

## Die Zentralverriegelung

Die Zentralverriegelung des OPEL CORSA besteht aus 4 oder 6 Servomotoren für die 2 beziehungsweise 4 Türen, Heckklappe und Tankklappe sowie dem Steuergerät hinter der Seitenverkleidung im rechten Fußraum. Die Ver- und Entriegelung der Türen erfolgt durch Ab- und Aufschließen der vorderen Türen. Bei Überlastung durch häufige Betätigung in kurzen Abständen wird die Stromversorgung für ca. 30 Sekunden unterbrochen.

## Fernbedienung für Zentralverriegelung synchronisieren

Die Funk-Fernbedienung der Zentralverriegelung muß beispielsweise synchronisiert werden, wenn der Batteriewechsel länger als 3 Minuten gedauert hat oder der Sender aufgrund zu häufiger Betätigung außerhalb der Empfangsreichweite automatisch gesperrt wurde.

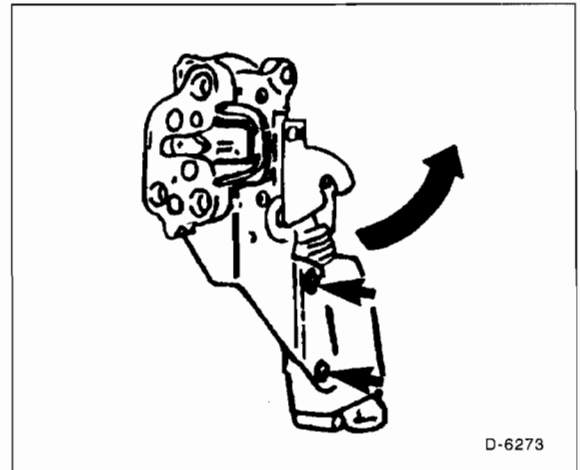
- Zündung einschalten, Schlüssel mindestens 30 Sekunden im Zündschloß lassen, damit das Steuergerät in den Synchronisiermodus umschalten kann.
- Während sich der Zündschlüssel im Zündschloß befindet, eine der beiden Tasten der Fernbedienung kurz drücken. Die Programmierung wird durch einmaliges Entriegeln und Verriegeln der Zentralverriegelung bestätigt.

## Stellmotor Zentralverriegelung aus- und einbauen

### Stellmotor Tür

#### Ausbau

- Türschloß ausbauen, siehe Seite 197.



- Stellmotor vom Schloß abschrauben und aushängen. Die Abbildung zeigt das Schloß der Vordertür.

#### Einbau

- Stellmotor am Schloß anschrauben und einstellen.
- Türschloß einbauen.
- Türinnenverkleidung einbauen.

## Stellmotor Tankklappe

#### Ausbau

- Kofferraum-Seitenabdeckung ausbauen.
- Rechte Heckleuchte ausbauen.
- Stellmotor von der Seitenwand abschrauben.
- Mehrfachstecker entriegeln und abziehen.

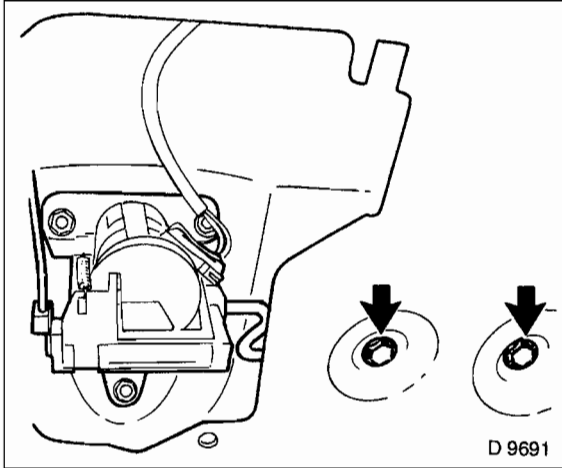
## Einbau

- Stecker aufschieben und einrasten.
- Stellmotor an die Seitenwand anschrauben.
- Kofferraum-Seitenabdeckung einbauen.
- Heckleuchte einbauen.

## Stellmotor Heckklappe

### Ausbau

- Innenverkleidung für Heckklappe ausbauen, siehe Seite 201.



- Stellmotor von der Heckklappe abschrauben.
- Mehrfachstecker am Motor abziehen.
- Betätigungsstange aus dem Schließzylinder-Zusammenbau aushängen.

### Einbau

- Betätigungsstange in den Stellmotor drücken und in den Schließzylinder-Zusammenbau einhängen.
- Mehrfachstecker am Motor aufstecken.
- Stellmotor an die Heckklappe anschrauben.
- Verkleidung für Heckklappe anschrauben und einclipen.

## Leuchtweitenregulierung

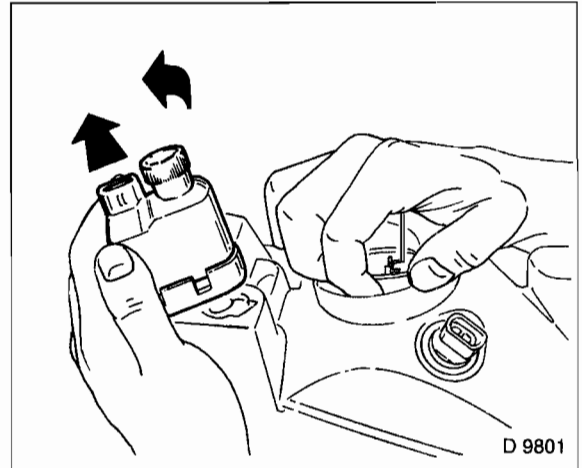
Die Leuchtweitenregulierung besteht aus dem Reglerschalter (Einstellrad) im Innenraum neben dem Lichtschalter und den beiden Stellmotoren an den Scheinwerfern. Bei eingeschaltetem Abblendlicht kann durch entsprechende Stellung des Einstellrades die Leuchtweite der Scheinwerfer der Fahrzeugbelastung angepaßt werden.

| Stellung Einstellrad | Fahrzeugbelastung                      |
|----------------------|--|
| 0                    | Fahrersitz besetzt                     |
| 1                    | Alle Sitze besetzt                     |
| 2                    | Fahrersitz besetzt, Gepäckraum beladen |
| 3                    | Alle Sitze besetzt, Gepäckraum beladen |

## Motor für Leuchtweitenregulierung aus- und einbauen

### Ausbau, CORSA/COMBO

- Scheinwerfer ausbauen, siehe Seite 255.



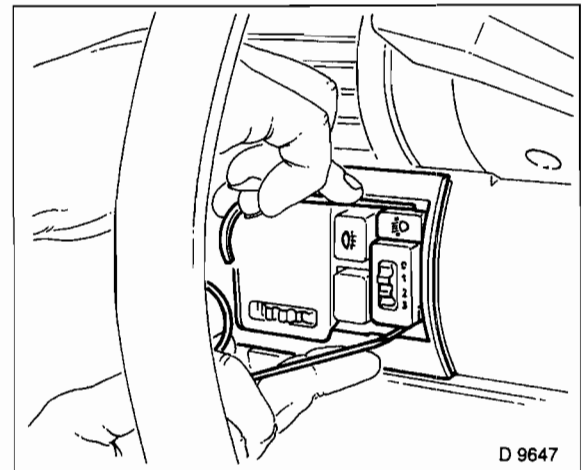
- Motor für Leuchtweitenregulierung nach links drehen, dabei Reflektor festhalten. Stellmotor mit Kugelbolzen aus der Kugelpfanne herausziehen.

### Einbau

- Kugelbolzen des Stellmotors in die Kugelpfanne drücken.
- Motor für Leuchtweitenregulierung um ca. 60° rechtsherum drehen und dadurch sichern.
- Scheinwerfer einbauen.
- Scheinwerfer einstellen.

## Schalter für Leuchtweitenregulierung aus- und einbauen

### Ausbau



- Schalter für Leuchtweitenregulierung oben und unten mit 2 kleinen Schraubendrehern vorsichtig vom Sockel abhebeln.



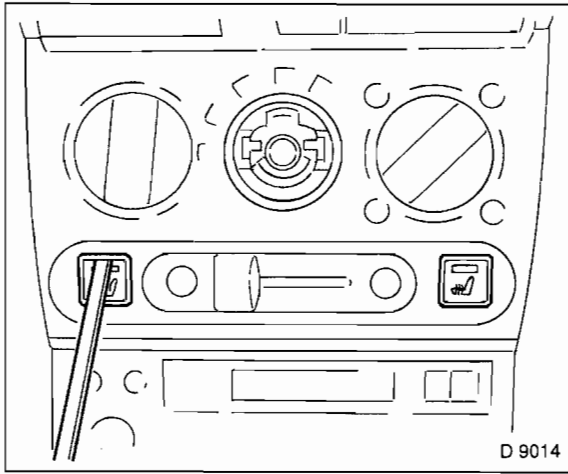
## Einbau

- Schalter in die Öffnung der Armaturentafel auf den Sockel aufdrücken.

## Schalter für Sitzheizung aus- und einbauen

### Ausbau

- Zum Ausbau des Schalters ist es erforderlich, einen Ausziehhaken selbst anzufertigen. Dazu ein 2 mm dickes und 5 mm breites Stahlblech am Ende etwa 4 mm weit rechtwinklig umbiegen.



- Schalter für Sitzheizung mit selbstangefertigtem Werkzeug herausziehen.

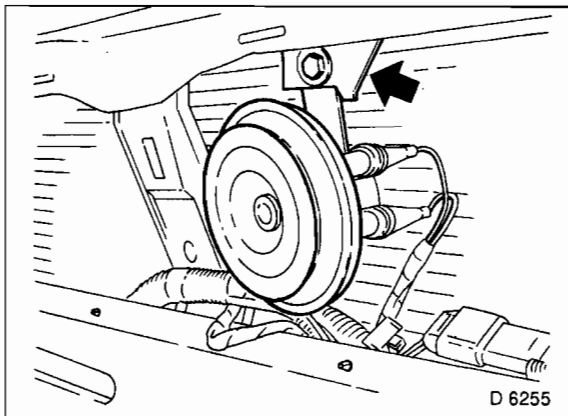
### Einbau

- Schalter einsetzen und aufdrücken.

## Hupe aus- und einbauen

### Ausbau

- Frontverkleidung teilweise lösen, siehe Kapitel »Scheinwerfer aus- und einbauen« auf Seite 255.



- Kabel vom Signalhorn abziehen.
- Hupe abschrauben.

### Einbau

- Horn anschrauben, Kabel aufschieben. Frontverkleidung einbauen.

## Wegfahrsperre/Diebstahlwarnanlage

### Wegfahrsperre bis ca. 12/94

Die elektronische Wegfahrsperre wird aktiviert durch Abschließen des Fahrzeugs mit dem Schlüssel oder mit der Fernbedienung. Die Anlage verhindert das Anspringen des Motors, solange das System nicht mit der richtig codierten Fernbedienung deaktiviert wird.

Da es keine andere Möglichkeit gibt, die Wegfahrsperre auszuschalten, sollten Reservebatterien für den Infrarotsender mitgeführt werden. Die Batterien werden im Rahmen der Inspektion jedes Jahr gewechselt.

**Hinweis:** Falls der Motor nicht gestartet werden kann, weil die Wegfahrsperre durch den Infrarot-Sender nicht deaktiviert wird, ist folgendermaßen vorzugehen: Mit dem Schlüssel die Zentralverriegelung öffnen. Nach ca. 30 Minuten gibt das Steuergerät die Stromversorgung des Motors frei.

### Wegfahrsperre ab ca. 9/94

Ab ca. 9/94 wird bei einigen Modellen und ab ca. 1/95 bei allen Modellen eine elektronische Wegfahrsperre mit Transponderansteuerung eingebaut. Aktiviert wird die Wegfahrsperre durch Abziehen des Schlüssels aus dem Zündschloß. Die Anlage verhindert das Anspringen des Motors, solange das System nicht mit dem richtig codierten Zündschlüssel gestartet wird. Die Fernbedienung dient nur noch zum Betätigen der Zentralverriegelung.

Beim Einschalten der Zündung übermittelt ein Sender (Transponder) im Schlüsselgriff den Identifikationscode an das Steuergerät der Wegfahrsperre. Das Steuergerät befindet sich neben dem Zündschloß. Der Sender im Schlüsselgriff benötigt keine Batterie, da die Spannungsversorgung drahtlos durch das Steuergerät erfolgt. Erkennbar ist die transpondergesteuerte Anlage an dem Punkt »●« auf der Zündschloßblende, bisher »B«.

■ Dreht der Motor durch, ohne zu starten und die Motor- kontrolleuchte im Schalttafeleinsatz blinkt, dann ist das System aktiviert und der Empfänger am Zündschloß hat den Schlüsselcode nicht erkannt. Das kann folgende Ursachen haben:

- ◆ Lesevorgang durch zusätzliche Schlüssel am Schlüsselbund behindert,
- ◆ Schlüsselcode defekt.

### Diebstahlwarnanlage

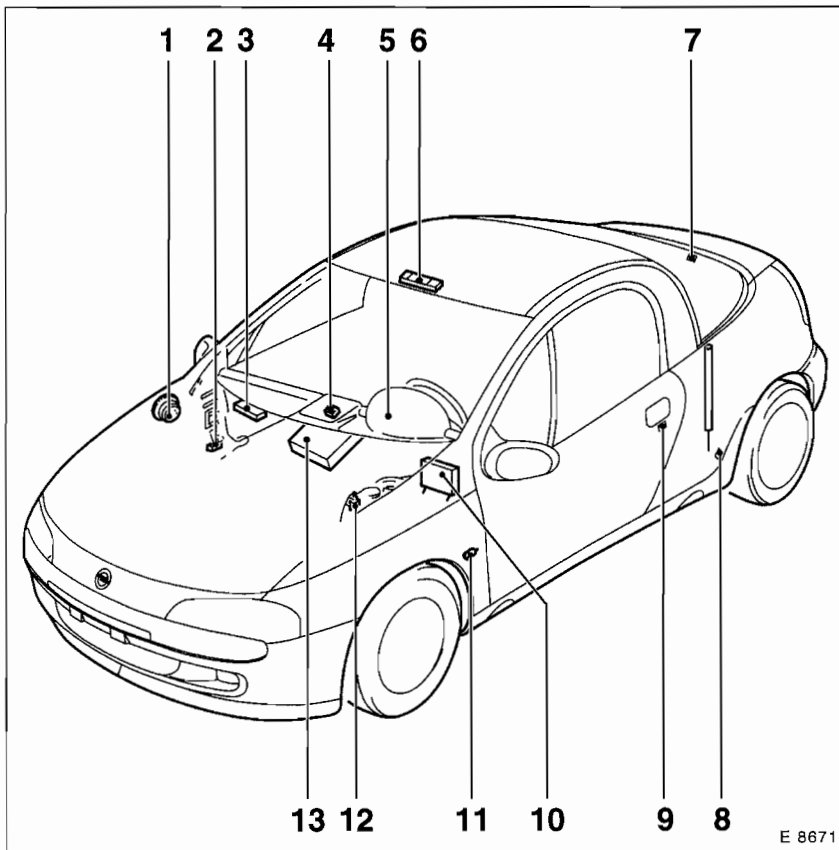
Die Diebstahlwarnanlage (DWA) überwacht alle Hauben und Türen sowie den Innenraum auf unbefugtes Eindringen in das Fahrzeug. Zusätzlich werden Radioausbau und Motorstart durch die DWA überwacht.

Aktiviert wird die DWA durch Abschließen der Fahrertür mit dem Schlüssel oder durch die Infrarot-Fernbedienung. Das Deaktivieren kann auch von der Beifahrertür aus erfolgen.

Türen und Kofferraumdeckel/Heckklappe werden über das Steuergerät der Zentralverriegelung und die jeweiligen Türkontakte überwacht. Bereits ein geringes Anheben der Motorhaube genügt dem zusätzlich installierten Motorhaubenkontakt für eine Mitteilung an das DWA-Steuergerät. Zur Glasbruchüberwachung dient ein Ultraschall-Mikrofon, das in

der Innenleuchte installiert ist. Bei Zerstörung einer Scheibe entsteht ein charakteristisches Ultraschallgeräusch, das erkannt wird und die DWA aktiviert.

Die Ultraschall-Innenraumüberwachung kann bei Bedarf separat deaktiviert werden. Dazu bei ausgeschalteter Zündung Tastschalter für Innenraumüberwachung in der Innenraumleuchte drücken und anschließend DWA mit Schlüssel oder Infrarot-Sender aktivieren.



#### Übersicht DWA (Diebstahlwarnanlage)

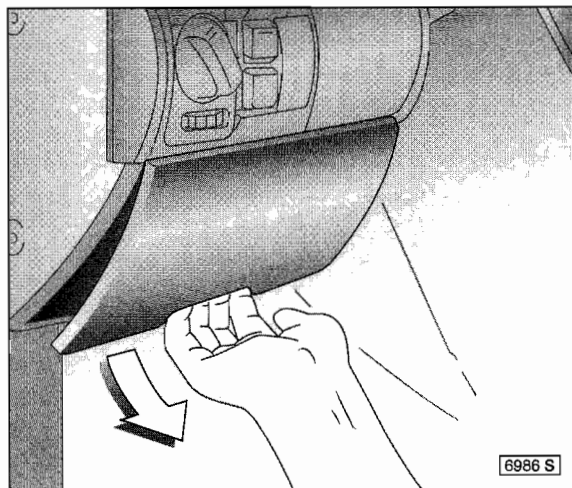
- 1 – Signalhorn für DWA
- 2 – Relais Kraftstoffpumpe
- 3 – Steuergerät DWA
- 4 – LED integriert in den Warnlichtschalter
- 5 – Zündschloß
- 6 – Glasbruchsensor
- 7 – Schalter Heckklappe
- 8 – Heckklappenkontakt
- 9 – Türschloß
- 10 – Relais Anlasser
- 11 – Türkontaktschalter
- 12 – Motorhaubenkontaktschalter
- 13 – Radiokontaktschalter

## Sicherungen auswechseln

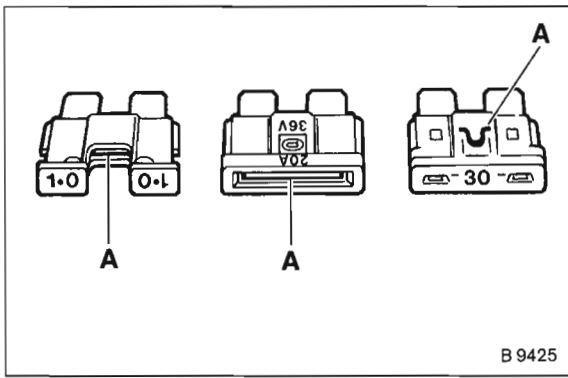
Um Kurzschluß- und Überlastungsschäden an den Leitungen und Verbrauchern der elektrischen Anlage zu verhindern, sind die einzelnen Stromkreise durch Schmelzsicherungen geschützt. Es werden Sicherungen verwendet, die neuesten technischen Erkenntnissen entsprechen. Sie sind mit Messerkontakten ausgestattet, so daß herkömmliche Sicherungen nicht mehr verwendet werden können.

Die Sicherungen sind in einem Sicherungskasten untergebracht, der sich im Wageninnern links neben der Lenksäule befindet.

- Vor dem Auswechseln einer Sicherung immer zuerst den betroffenen Verbraucher ausschalten.

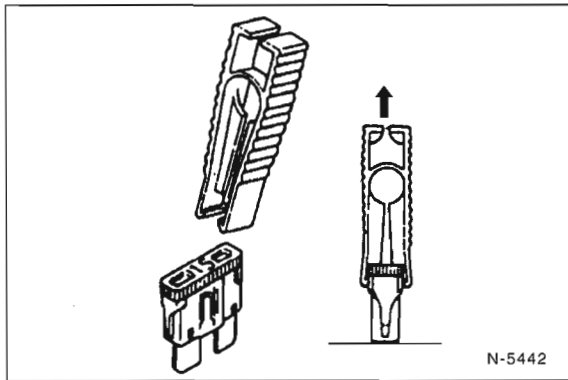


- Deckel für Sicherungskasten von unten her ausrasten und abnehmen.



B 9425

- Eine durchgebrannte Sicherung erkennt man am durchgeschmolzenen Metallstreifen –A–.

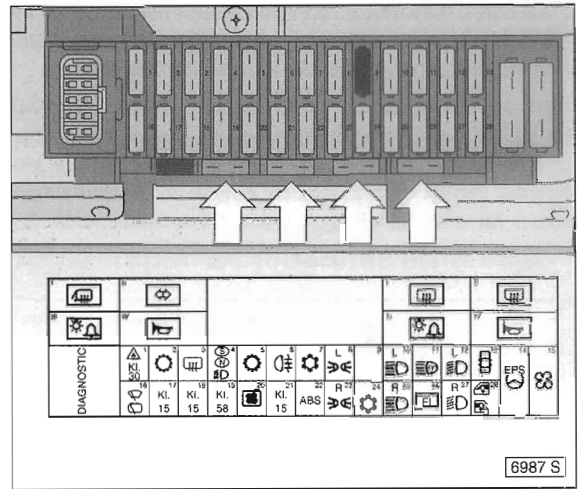


N-5442

- Defekte Sicherung herausziehen. Zum Ausziehen der Sicherungen befindet im Sicherungskasten eine Kunststoffpinzette.
- Neue Sicherung **gleicher Sicherungsstärke** einsetzen. Die Nennstromstärke der Sicherung ist auf der Rückseite des Griffes aufgedruckt. Außerdem hat der Griff eine Kennfarbe, an der ebenfalls die Nennstromstärke zu erkennen ist.

| Nennstromstärke<br>Ampere | Kennfarbe<br>Standardsicherung |
|---------------------------|--------------------------------|
| 10                        | rot                            |
| 15                        | blau                           |
| 20                        | gelb                           |
| 30                        | grün                           |

- Sicherungskasten-Abdeckung wieder aufsetzen.
- Brennt eine neu eingesetzte Sicherung nach kurzer Zeit wieder durch, muß der entsprechende Stromkreis überprüft werden.
- Auf keinen Fall Sicherung durch Draht oder ähnliche Hilfsmittel ersetzen, weil dadurch ernste Schäden an der elektrischen Anlage auftreten können.



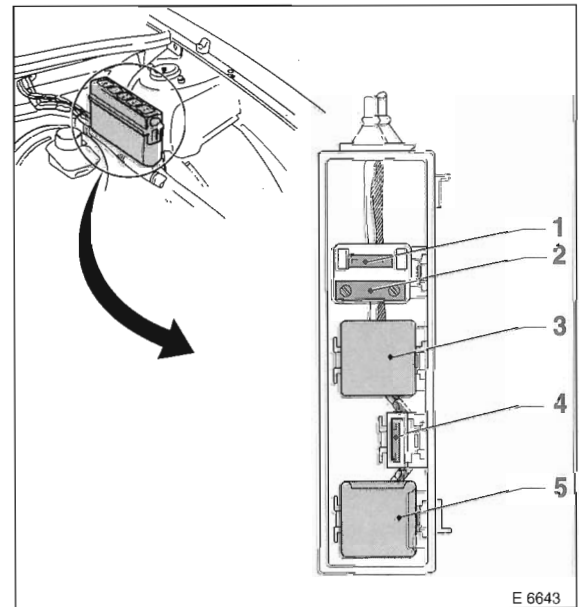
6987 S

- Es ist empfehlenswert, stets einige Ersatzsicherungen im Wagen mitzuführen. Zur Aufbewahrung befinden sich unten im Sicherungskasten entsprechende Freiplätze –Pfeile–.

**Hinweis:** Die Sicherungsbelegung ist abhängig von der Ausstattung und vom Baujahr des Fahrzeuges. Die aktuelle Belegung der Sicherungen befindet sich im Deckel vom Sicherungskasten und in der Betriebsanleitung.

## Einbauorte für Relais und Steuergeräte

### Relais im Motorraum links

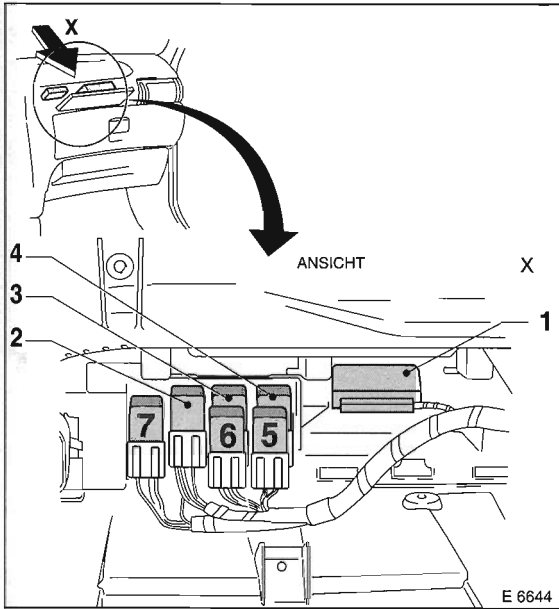


E 6643

### Nr. Relais/Sicherung für:

- 1 Sicherung Filterheizung Diesel
- 2 Sicherung Glühstiftkerzen Diesel
- 3 Relais Filterheizung
- 4 Sicherung Horn, Diebstahlwarnanlage
- 5 Relais Klimakompressor

## Relaisträger über Handschuhfach

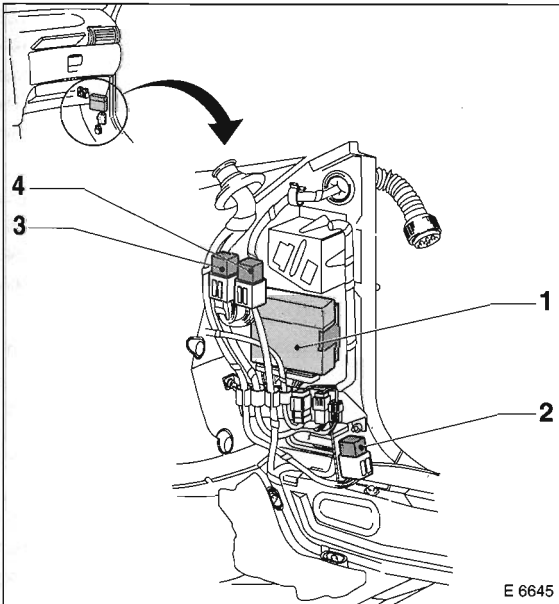


### Nr. Relais für:

- 1 Diebstahlwarnanlage (Steuergerät)
- 2 Kühlergebläse (Relaisbezeichnung K51)
- 3 Kühlergebläse (Relaisbezeichnung K52)
- 4 Kühlergebläse (Relaisbezeichnung K26)
- 5 Klimaanlage
- 6 Gebläse Klimaanlage
- 7 Kühlergebläse 2. Stufe

**Hinweis:** Bei Modellen mit Beifahrer-Airbag befinden sich die Klima-Relais rechts neben dem Handschuhfach.

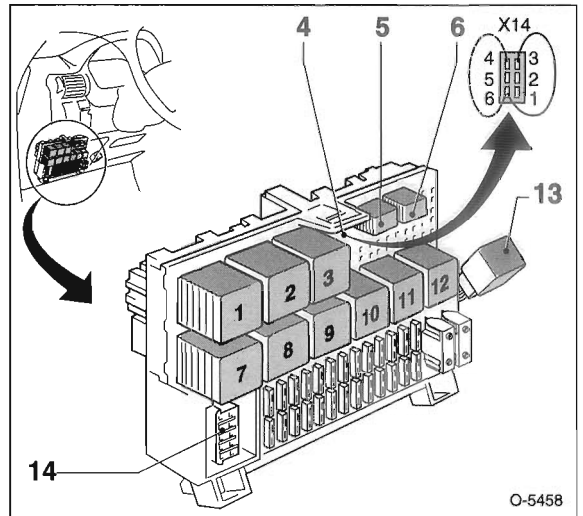
## Relais hinter A-Säulenverkleidung unten rechts



### Nr. Relais für:

- 1 Multec-Motorsteuerung (Steuergerät)
- 2 Kraftstoffpumpe
- 3 Glühstiftkerzen Diesel
- 4 Ladekontrolle

## Relais im Sicherungskasten



### Nr. Relais für:

- 1 heizbaren Außenspiegel (Zeitrelais)
- 2 Blinkgeber
- 3 Intervall Heckscheibenwischer
- 4 Codierung Nebelschlußleuchte 6polig
- 5 Nebelscheinwerfer
- 6 Nebelschlußleuchte
- 7 Intervall Frontscheibenwischer
- 8 heizbare Heckscheibe
- 9 Scheinwerfer-Warnsummer
- 10 Signalhorn Diebstahlwarnanlage
- 11 Wascherpumpe Scheinwerfer (Zeitrelais)
- 12 Anlasserrelais Diebstahlwarnanlage
- 13 Tagesfahrlicht
- 14 Diagnosestecker, je nach Ausführung 10-, 14- oder 16-polig

## Batterie aus- und einbauen

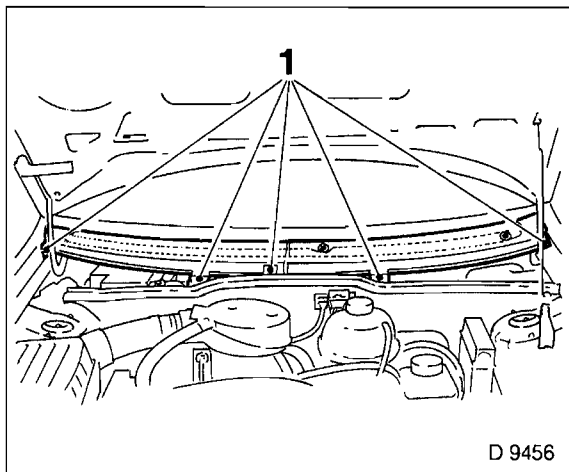
Die Batterie befindet sich auf der rechten Seite unter der Abdeckung unterhalb der Windschutzscheibe.

**Achtung:** Wird die Batterie abgeklemmt, werden der Fehlerspeicher von Einspritz- und Zündanlage sowie Antiblockiersystem gelöscht. Vor dem Abklemmen gegebenenfalls Fehlerspeicher von der Werkstatt (Spezialgerät erforderlich) abrufen lassen.

Einige serienmäßig eingebaute Radios besitzen überdies eine Codierung. Die Anti-Diebstahl-Codierung verhindert die unbefugte Inbetriebnahme des Gerätes, wenn die Stromversorgung unterbrochen wurde. Die Stromversorgung ist beispielsweise unterbrochen beim Abklemmen der Batterie, beim Ausbau des Radios oder wenn die Radiosicherung durchgebrannt ist. Falls das Radio codiert ist, Radiocode vor Abklemmen der Batterie feststellen. Ist der Code nicht bekannt, kann nur die OPEL-Werkstatt das Autoradio wieder in Betrieb nehmen, siehe auch Seite 264.

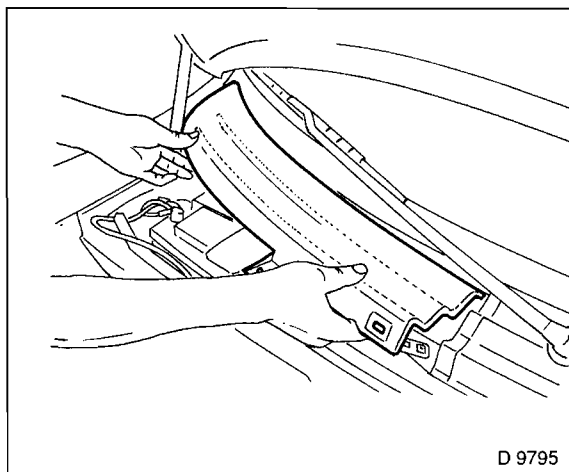
**Hinweis:** Wird die Autobatterie ersetzt, unbedingt die Altbatterie zum Händler mitnehmen und zurückgeben. Sonst muß Pfand für die neue Batterie bezahlt werden.

## Ausbau



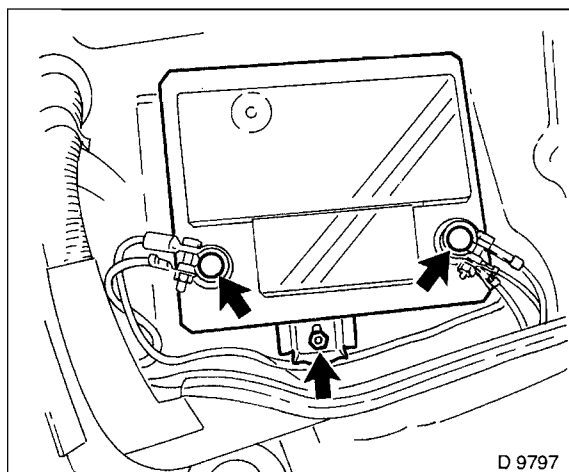
D 9456

- Schrauben –1– an 2teiler Abdeckung ausschrauben.



D 9795

- Wasserabweiser in der Mitte anheben und rechte Hälfte nach vorn abnehmen.

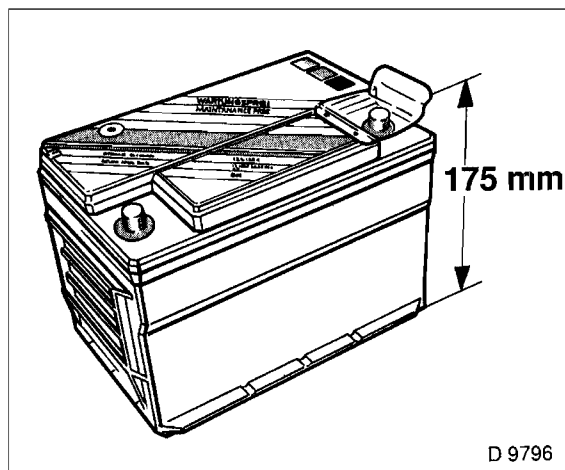


D 9797

- Batterieanschlüsse abklemmen, zuerst Massekabel (-), dann Pluskabel (+).

- Halteplatte –Pfeil mitte– am Batteriefuß abschrauben und herausnehmen.
- Batterie herausheben.

## Einbau



D 9796

- Bedingt durch die eingeschränkten Platzverhältnisse für die Batterie ist die Bauhöhe der Batterie auf 175 mm festgelegt. Bei Ersatz beachten, daß keine höheren Batterien eingebaut werden dürfen.
- Vor dem Einbau Batterie-Pole blank kratzen, geeignet ist dazu eine Messingdrahtbürste. Zur Verhinderung von Korrosion beide Pole mit speziellem Säureschutzfett bestreichen, zum Beispiel mit BOSCH-Polfett.
- Batterie einsetzen.
- Halteplatte ansetzen und festschrauben.
- Pluskabel am Pluspol (+), dann Massekabel am Minuspol (-) anklemmen. **Achtung:** Batterie nur bei **ausgeschalteter Zündung** anklemmen, sonst kann das Steuergerät der Einspritzanlage beschädigt werden. Durch eine falsch angeschlossene Batterie können erhebliche Schäden am Generator und an der elektrischen Anlage entstehen.

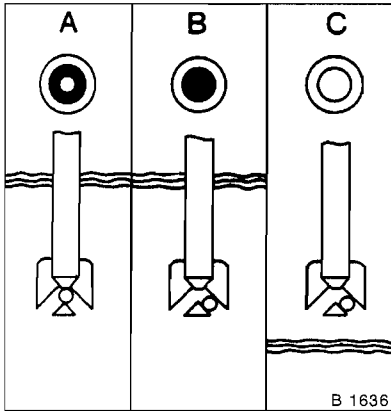
**Achtung:** Auf einwandfreie Masseanschlüsse und saubere Kontakte achten. Hohe Übergangswiderstände führen, insbesondere beim Starten, zu einer Überlastung der elektronischen Steuergeräte und können im Extremfall sogar deren Zerstörung bewirken.

- Wasserabweiser zusammensetzen, einsetzen und anschrauben.
- Zeituhr einstellen.
- Diebstahlcode für Radio eingeben, siehe Kapitel »Radio-Codierung eingeben«.
- Fensterheberelektronik einstellen. Dazu alle Türen schließen und die Zündung einschalten. Fenster über Schalter schließen. Schalter in Fensterschließstellung mindestens 2 Sekunden gedrückt halten.

## Hinweise zur wartungsarmen Batterie

Der OPEL ist serienmäßig mit einer wartungsarmen Batterie ausgestattet. Bei dieser Batterie muß nicht mehr wie bisher destilliertes Wasser nachgefüllt werden, dennoch sind einige Wartungspunkte zu beachten.

- Der Deckel hat eine Entlüftungsöffnung, über die die Batterie atmen kann. Damit keine Batteriesäure austreten kann, darf die Batterie nicht mehr als 45° geneigt werden.
- Zum Laden können die normalen Ladegeräte verwendet werden. Die Batterie darf auch mit einem Schnelladegerät geladen werden.
- Ein spezieller, temperaturkompensierter Säuredichteprüfer im Batteriedeckel ermöglicht es, bei Batterieprüfungen und vor dem Nachladen der Batterie mit einem Blick den Ladezustand zu beurteilen.



**A** – Grüner Punkt im Zentrum des Säuredichteprüfers. Die Kugel liegt im Käfig direkt vor dem Kunststoffstab. Das bedeutet, die Batterie ist zu mindestens 65% geladen.

**B** – Dunkles Zentrum. Die Kugel liegt nicht vor dem Kunststoffstab. Die Ladung beträgt weniger als 65%.

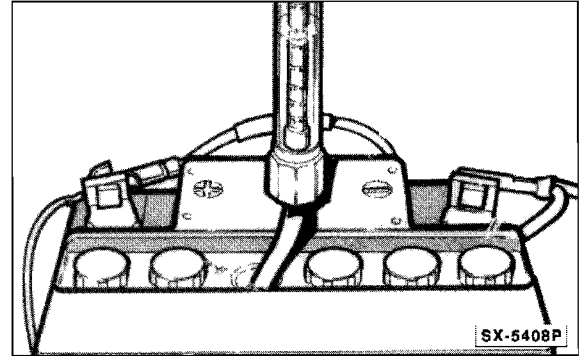
**C** – Helles oder hellgelbes Zentrum. Die Kugel liegt nicht vor dem Kunststoffstab. Der Batteriesäurespiegel ist unter dem Kunststoffstab abgesunken. Bei Startschwierigkeiten Batterie ersetzen.

- Vor dem Laden Batterie kurz schütteln. Nur Batterien laden, bei denen die Farbanzeige nach kurzem Schütteln der Batterie dunkel bleibt. Während dem Laden Batterie in stündlichem Abstand schütteln, damit die Batteriesäure gut durchmischt wird.
- Die günstigste Lagertemperatur liegt zwischen 0° C und +27° C. Bei diesen Temperaturen hat die Batterie die geringste Selbstentladungsrate.
- Batteriepole reinigen und mit Bosch-Polfett einreiben.

## Batterie prüfen

Es gibt zwei verschiedene Möglichkeiten, die Batterie zu prüfen. Je nach Prüfung werden verschiedene Testgeräte benötigt.

### Säuredichte prüfen (gilt nicht für wartungsarme Batterie)



- Die Säuredichte ergibt in Verbindung mit der Spannungsmessung genauen Aufschluß über den Ladezustand der Batterie. Zur Prüfung dient ein Säureheber, der recht preiswert in Fachgeschäften angeboten wird. Je größer das spezifische Gewicht (Säuredichte) der angesaugten Batteriesäure ist, desto mehr taucht der Schwimmer auf. An der Skala kann man die Säuredichte in spezifischem Gewicht (g/ml) oder Baumégrad (+°Bé) ablesen. Folgende Werte müssen erreicht werden (bei einer Säuretemperatur von ca. +20° C):

| Ladezustand   | +°Bé | g/ml |
|---------------|------|------|
| entladen      | 16   | 1,15 |
| halb entladen | 24   | 1,22 |
| gut geladen   | 30   | 1,26 |

- Nacheinander jede Batteriezelle prüfen, alle Zellen müssen die gleiche Säuredichte (maximale Differenz 0,04 g/ml) haben. Sonst kann auf eine defekte Batterie geschlossen werden.

### Batterie unter Belastung prüfen

- Voltmeter an den Polen der Batterie anschließen. Hinweis: Beträgt die Batteriespannung (ohne angeschlossene Verbraucher) weniger als 12,0 V, ist die Batterie entladen und muß nachgeladen werden.
- Motor starten und Spannung ablesen.
- Während des Startvorganges darf bei einer geladenen Batterie die Spannung nicht unter 8 Volt (bei einer Säuretemperatur von ca. +20° C) abfallen.
- Bricht die Spannung sofort zusammen und wurde in den Zellen eine unterschiedliche Säuredichte festgestellt, so ist auf eine defekte Batterie zu schließen.
- Die Gesamtspannung kann auch mit einem Batterie-Testgerät gemessen werden. Bedienungsanweisung des Herstellers beachten.

## Prüfwerte

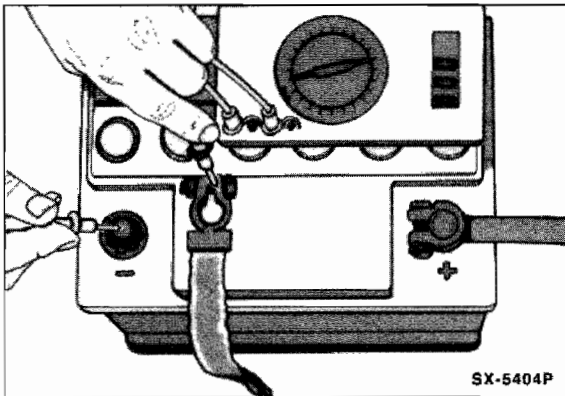
| Kapazität<br>Ah | Kälteprüfstrom<br>Ampere | Belastungsstrom<br>Ampere | Mindestspannung<br>nach 5-10 Sek.<br>bei 0 bis +20°C |
|-----------------|--------------------------|---------------------------|--|
| 36              | 175                      | 100                       | 10,0 V   |
| 45              | 220                      | 200                       | 9,2 V  |
| 60              | 280                      | 200                       | 9,2 V  |

**Achtung:** Sinkt bei dieser Messung (Dauer 10 Sekunden) die Gesamtspannung unter den angegebenen Wert, so ist die Batterie entweder entladen oder defekt.

## Batterie entlädt sich selbständig

Je nach Fahrzeugausstattung addiert sich zur natürlichen Selbstentladung der Batterie auch die Stromaufnahme der verschiedenen Steuergeräte im Ruhezustand. Daher sollte ein stehendes Fahrzeug spätestens alle 4 Wochen nachgeladen werden. Wenn der Verdacht auf Kriechströme besteht, Bordnetz nach folgender Anleitung prüfen:

- Zur Prüfung geladene Batterie verwenden.
- Batterie-Massekabel (-) von der Batterie abklemmen.  
**Achtung:** Dadurch werden die elektronischen Speicher gelöscht, wie zum Beispiel der Motorfehlerspeicher oder der Radiocode. Vor dem Abklemmen der Batterie sollten auch die Hinweise im Kapitel »Batterie aus- und einbauen« durchgelesen werden.



- Am Amperemeter (Meßbereich von 0–5 mA bis 5 A) den höchsten Meßbereich einstellen. Amperemeter zwischen Batterie-Minuspol und Massekabel schalten.

**Achtung:** Die Prüfung kann auch mit einer Prüflampe durchgeführt werden. Leuchtet die Lampe zwischen Masseband und Minuspol der Batterie jedoch nicht auf, ist auf jeden Fall ein Amperemeter zu verwenden.

- Alle Verbraucher ausschalten, vorhandene Zeituhr (Dauerverbraucher) abklemmen, Türen schließen.
- Vom Amperebereich solange auf den Milliamperebereich zurückschalten, bis eine ablesbare Anzeige erfolgt (1–3 mA sind zulässig).

- Durch Herausnehmen der Sicherungen nacheinander die verschiedenen Stromkreise unterbrechen. Wenn bei einem der unterbrochenen Stromkreise die Anzeige auf Null zurückgeht, ist hier die Fehlerquelle zu suchen. Fehler können sein: korrodierte und verschmutzte Kontakte, durchgeschuerte Leitungen, interner Schluß in Aggregaten.
- Wird in den abgesicherten Stromkreisen kein Fehler gefunden, so sind die Leitungen an den nicht abgesicherten Aggregaten abzuziehen. Diese sind: Zündanlage, Generator und Anlasser.
- Geht beim Abklemmen von einem der ungesicherten Aggregate die Anzeige auf Null zurück, betreffendes Bauteil überholen oder austauschen. Bei Stromverlust in Anlasser oder Zündanlage immer auch den Zündschalter nach Stromlaufplan prüfen.
- Batterie-Massekabel (-) anklemmen.
- Falls vorhanden, Zeituhr einstellen sowie Diebstahlcode für das Radio eingeben.
- Fensterheberelektronik einstellen. Dazu alle Türen schließen und die Zündung einschalten. Fenster über Schalter schließen. Schalter in Fensterschließstellung mindestens 2 Sekunden gedrückt halten.

## Batterie laden

Die mit ■ gekennzeichneten Positionen entfallen bei der wartungsarmen Batterie, die serienmäßig eingebaut ist. Hinweise zur wartungsarmen Batterie beachten. Wurde nachträglich eine nicht wartungsarme Batterie eingebaut, sämtliche Positionen beachten.

- Vor dem Laden Säurestand prüfen, gegebenenfalls destilliertes Wasser nachfüllen.
- Batterie niemals kurzschließen. Bei Kurzschluß erhitzt sich die Batterie und kann platzen. Nicht mit offener Flamme in die Batterie leuchten. Batteriesäure ist ätzend und darf nicht in die Augen, auf die Haut oder die Kleidung gelangen, gegebenenfalls mit viel Wasser abspülen.
- Plus- und Massekabel von Batterie abklemmen, Massekabel zuerst. Beim An- und Abklemmen darauf achten, daß keine Funken entstehen. Deshalb vorher alle Verbraucher abschalten.
- Gefrorene Batterie vor dem Laden auftauen. Eine geladene Batterie friert bei ca. -65° C, eine halbentladene bei ca. -30° C und eine entladene bei ca. -12° C.
- Stopfen aus der Batterie heraus-schrauben und leicht auf die Öffnungen legen. Dadurch werden Säurespritzer auf dem Lack vermieden, während die beim Laden entstehenden Gase entweichen können.
- Batterie nur in gut belüftetem Raum laden. Beim Laden der eingebauten Batterie Motorhaube geöffnet lassen.
- Bei der Normalladung beträgt der Ladestrom ca. 10 % der Kapazität. (Bei einer 55-Ah-Batterie also etwa 5,5 Ampere (A)).

- Die Batterie darf auch mit einem Schnell-Ladegerät geladen werden.

**Achtung:** Das Schnellladen einer Batterie sollte nicht zur Gewohnheit werden! Batterien, die lange unbenutzt gestanden haben oder neu sind, dürfen nicht schnellgeladen werden.

- Pluspol der Batterie mit Pluspol, Minuspol der Batterie mit Minuspol des Ladegerätes verbinden.
- Die Säuretemperatur darf während des Ladens +55° C nicht überschreiten, gegebenenfalls Ladung unterbrechen oder Ladestrom herabsetzen.
- So lange laden, bis alle Zellen lebhaft gasen und bei drei im Abstand von je einer Stunde aufeinanderfolgenden Messungen das spezifische Gewicht der Säure und die Spannung nicht mehr angestiegen sind.
- Nach der Ladung Säurestand prüfen, gegebenenfalls destilliertes Wasser nachfüllen.
- Säuredichte prüfen. Liegt der Wert in einer Zelle deutlich unterhalb der anderen Werte (z. B. 5 Zellen zeigen 1,26 g/ml und eine Zelle 1,18 g/ml), so ist die Batterie defekt und sollte erneuert werden.
- Batterie ca. 20 Minuten ausgasen lassen, dann Verschlußstopfen aufschrauben.

**Achtung: Der Motor darf nicht bei abgeklemmter Batterie laufen, da sonst die elektrische Anlage beschädigt wird.**

## Batterie lagern

Batterien, die längere Zeit unbenutzt waren (zum Beispiel Fahrzeug stillgelegt), entladen sich selbst und können darüber hinaus sulfatiert sein. Wenn diese Batterien mit einem Schnellladegerät geladen werden, nehmen sie keinen Ladestrom auf oder werden durch sogenannte Oberflächenladung zu früh als »voll« ausgewiesen. Sie sind anscheinend defekt.

Bevor diese Batterien als defekt angesehen werden, sind sie zu prüfen:

- Säuredichte prüfen. Weicht die Säuredichte in allen Zellen nicht mehr als 0,04 g/ml voneinander ab, so ist die Batterie mit einem Normalladegerät zu laden.
- Batterie nach der Ladung durch eine Belastungsprüfung testen. Wenn sie die Sollwerte nicht erreicht, ist sie defekt.
- Weicht die Säuredichte in einer oder in zwei benachbarten Zellen merklich nach unten ab (zum Beispiel 5 Zellen zeigen 1,16 g/ml und eine Zelle 1,08), hat die Batterie einen Kurzschluß und ist defekt.
- Um die Alterung der Batterie zu vermeiden, gelagerte Batterie daher etwa alle 2 Monate nachladen.



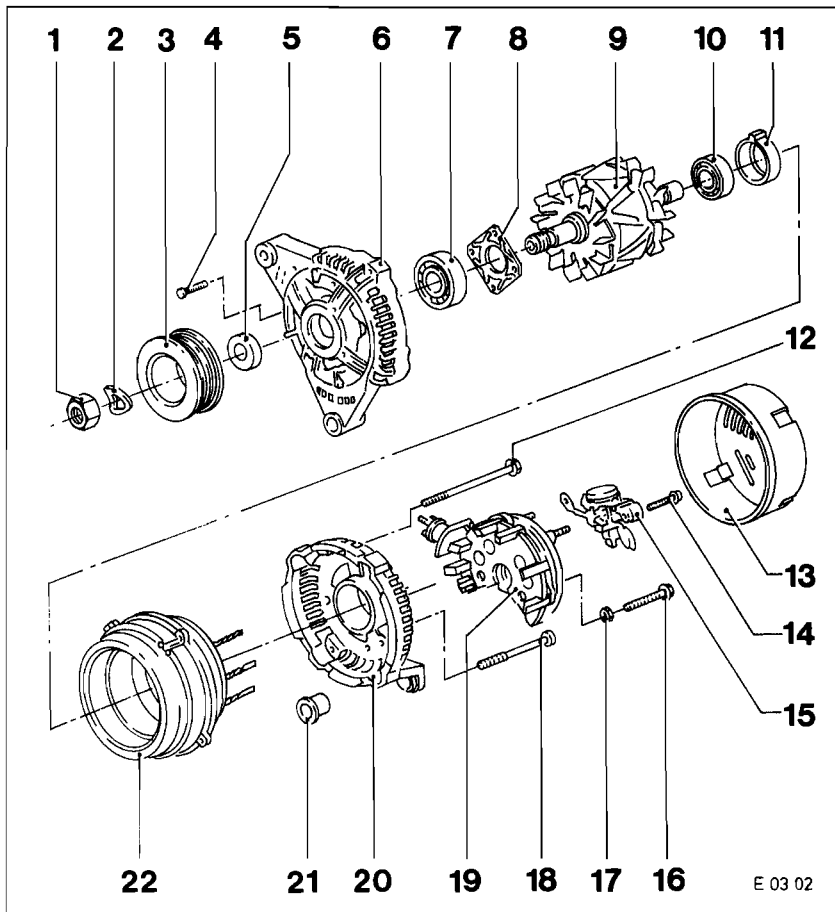
# Störungsdiagnose Batterie

| Störung  | Ursache  | Abhilfe   |
|--|--|---|
| Säurestand zu niedrig*.                                    | Überladung, Verdunstung (besonders im Sommer).   | <ul style="list-style-type: none"> <li>■ Destilliertes Wasser bis zur vorgeschriebenen Höhe nachfüllen (bei geladener Batterie).</li> </ul>   |
| Säure tritt aus den Verschlußstopfen aus*.                 | Ladespannung zu hoch.<br>Säurestand zu hoch.   | <ul style="list-style-type: none"> <li>■ Spannungsregler prüfen, ggf. austauschen.</li> <li>■ Überschüssige Säure mit Säureheber absaugen.</li> </ul>   |
| Säuredichte zu niedrig*.                                   | <p>Säuredichte in einer Zelle deutlich niedriger als in den übrigen Zellen.</p> <p>Säuredichte in zwei benachbarten Zellen deutlich niedriger als in den übrigen Zellen.</p> <p>Batterie entladen.</p> <p>Generator nicht in Ordnung.</p> <p>Kurzschluß im Leitungsnetz.</p> <p>Säure infolge Wartungsfehler verwässert.</p>   | <ul style="list-style-type: none"> <li>■ Kurzschluß in einer Zelle. Batterie erneuern.</li> <li>■ Trennwand undicht, dadurch entsteht eine leitende Verbindung zwischen den Zellen, wodurch die Zellen entladen werden. Batterie erneuern</li> <li>■ Batterie laden.</li> <li>■ Generator prüfen, ggf. reparieren oder austauschen.</li> <li>■ Elektrische Anlage überprüfen.</li> <li>■ Säureausgleich durchführen.</li> </ul>   |
| Säuredichte zu hoch*.                                      | Säure wurde nachgefüllt.   | <ul style="list-style-type: none"> <li>■ Säureausgleich durchführen.</li> </ul>   |
| Abgebende Leistung ist zu gering, Spannung fällt stark ab. | <p>Batterie entladen.</p> <p>Ladespannung zu niedrig.</p> <p>Anschlußklemmen lose oder oxydiert.</p> <p>Masseverbindung Batterie-Motor-Karosserie ist schlecht.</p> <p>Zu große Selbstentladung der Batterie durch Verunreinigung der Batteriesäure.</p> <p>Evtl. Batterie sulfatiert (grauweißer Belag auf den Plus- und Minusplatten).</p> <p>Batterie verbraucht, aktive Masse der Platten ausgefallen.</p> | <ul style="list-style-type: none"> <li>■ Batterie nachladen.</li> <li>■ Spannungsregler prüfen, ggf. austauschen.</li> <li>■ Anschlußklemmen reinigen und besonders Unterseite mit Säureschutzfett leicht einfetten, Befestigungsschrauben anziehen.</li> <li>■ Masseverbindung überprüfen, ggf. metallische Verbindungen herstellen oder Schraubverbindungen festziehen.</li> <li>■ Batterie austauschen.</li> <li>■ Batterie mit kleinem Strom laden, damit sich der Belag langsam zurückbildet. Falls nach wiederholter Ladung und Entladung die abgegebene Leistung immer noch zu gering ist, Batterie austauschen.</li> <li>■ Batterie austauschen.</li> </ul> |
| Nicht ausreichende Ladung der Batterie.                    | <p>Fehler an Generator, Spannungsregler oder Leitungsanschlüssen.</p> <p>Keilriemen locker.</p> <p>Zu viele Verbraucher angeschlossen.</p>   | <ul style="list-style-type: none"> <li>■ Generator und Spannungsregler überprüfen, instand setzen bzw. austauschen; Leitungen einwandfrei befestigen.</li> <li>■ Keilriemen spannen oder austauschen.</li> <li>■ Größere Batterie einbauen; evtl. auch größeren Generator verwenden.</li> </ul>   |
| Dauernde Überladung.                                       | Fehler am Spannungsregler, eventuell auch am Generator.  | <ul style="list-style-type: none"> <li>■ Spannungsregler austauschen beziehungsweise Generator überprüfen.</li> </ul>   |

\*) Diese Hinweise gelten nicht für eine wartungsarme Batterie.

# Der Generator

BOSCH



- 1 – Mutter
- 2 – Wellenscheibe
- 3 – Riemenscheibe
- 4 – Schraube
- 5 – Distanzscheibe
- 6 – Gehäuse vorn
- 7 – Lager vorn
- 8 – Lagerdeckel vorn
- 9 – Klauenpolanker
- 10 – Lager hinten
- 11 – Staubschutz
- 12 – Durchgangsschraube
- 13 – Abdeckung
- 14 – Schrauben
- 15 – elektronischer Regler
- 16 – Schraube
- 17 – Mutter
- 18 – Durchgangsschraube
- 19 – Gleichrichterbrücke
- 20 – Gehäuse hinten
- 21 – Buchse
- 22 – Ständerwicklung

Der CORSA/TIGRA ist mit einem Drehstromgenerator ausgerüstet. Je nach Modell und Ausstattung kann ein Generator mit einer Leistung von 55 A bis 100 A eingebaut sein. Es kommen Aggregate der Firmen BOSCH, DELCO REMY und HITACHI zum Einsatz.

Der Generator wird von der Kurbelwelle über den Keilriemen angetrieben. Dabei dreht sich der Läufer mit der Erregerwicklung innerhalb der feststehenden Ständerwicklung mit ca. doppelter Motordrehzahl.

Über Kohlebürsten und Schleifringe fließt der Erregerstrom durch die Erregerwicklung. Dabei bildet sich ein Magnetfeld. Die Lage des magnetischen Feldes zur Ständerwicklung ändert sich ständig, entsprechend der Umdrehung des Läufers. Dadurch wird in der Ständerwicklung ein Drehstrom erzeugt.

Da die Batterie aber nur mit Gleichstrom geladen werden kann, wird der Drehstrom durch Gleichrichter in der Diodenplatte in Gleichstrom umgewandelt. Der Spannungsregler verändert den Ladestrom durch Ein- und Ausschalten des Erregerstromes, entsprechend dem Ladezustand der Batterie. Gleichzeitig hält der Regler die Betriebsspannung konstant bei ca. 14 Volt, unabhängig von der Drehzahl.

Bei Fahrzeugen mit Dieselmotor ist auf der dem Keilriemenrad gegenüberliegenden Seite des Generators die Vakuumpumpe angeschraubt. Diese wird von der Generatorwelle an-

getrieben und erzeugt den für den Bremskraftverstärker benötigten Unterdruck.

## Sicherheitshinweise bei Arbeiten am Drehstromgenerator

Bei Arbeiten am Drehstromgenerator sind verschiedene Punkte zu beachten, um Schäden an der Anlage zu vermeiden. Das komplette Zerlegen und Überholen des Drehstromgenerators sollte von einer Fachwerkstatt durchgeführt werden.

- Wenn eine zusätzliche Batterie (z. B. als Starthilfe) angeschlossen wird, unbedingt darauf achten, daß die gleichen Batteriepole miteinander verbunden werden.
- Beim Anschließen eines Ladegerätes Leitungen des Laders mit richtigen Batterieklemmen verbinden. Masseband- und Pluskabel während des Ladevorganges von Batterie abklemmen.
- Motor nicht ohne Batterie laufen lassen.
- Klemmen am Drehstromgenerator und am Regler niemals kurzschließen.
- Drehstromgenerator nicht umpolen.

## Generatorspannung prüfen

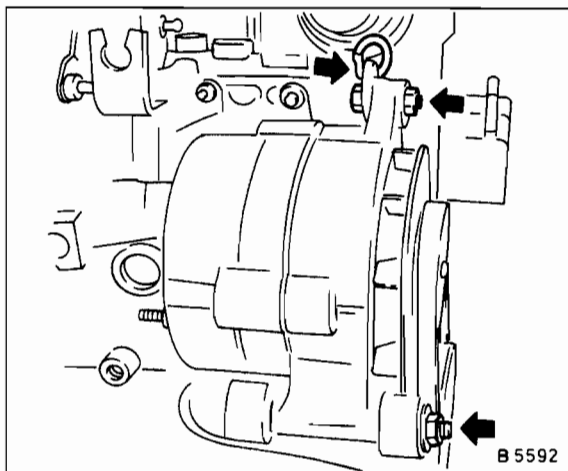
- Voltmeter zwischen Plus- und Minuspol der Batterie anschließen.
- Motor starten. Spannung darf beim Startvorgang bis 9,5 Volt absinken.
- Bei Motordrehzahl von 3.000/min soll die Spannung 13,5–14,5 Volt betragen. Dies ist ein Beweis, daß Generator und Regler arbeiten.

## Generator aus- und einbauen

### Ausbau

- Keilriemen beziehungsweise Keilrippenriemen ausbauen, siehe Seite 58/59.
- **Wichtig:** Batterie-Massekabel (–) abklemmen. **Achtung:** Dadurch werden die elektronischen Speicher gelöscht, zum Beispiel Motor-Fehlerspeicher oder Radiocode. Batterie nur bei **ausgeschalteter Zündung** abklemmen, da sonst das Steuergerät der Einspritzanlage beschädigt werden kann. Vor dem Abklemmen sollten auch die Hinweise im Kapitel »Radio« bzw. »Batterie aus- und einbauen« durchgelesen werden.
- Luftfiltergehäuse mit Luftansaugschlauch ausbauen, siehe Seite 96.
- 82-PS-Motor: Drosselklappenstutzen ausbauen.
- Alle elektrischen Leitungen am Generator abziehen und abschrauben. Beim Dieselmotor, Stecker für Generator am rechten Längsträger trennen.
- **Dieselmotor:** Zugstrebenhalter vorn am Querträger abschrauben, siehe Seite 123.
- **Dieselmotor:** Vakuumpumpe ausbauen, siehe Seite 51.

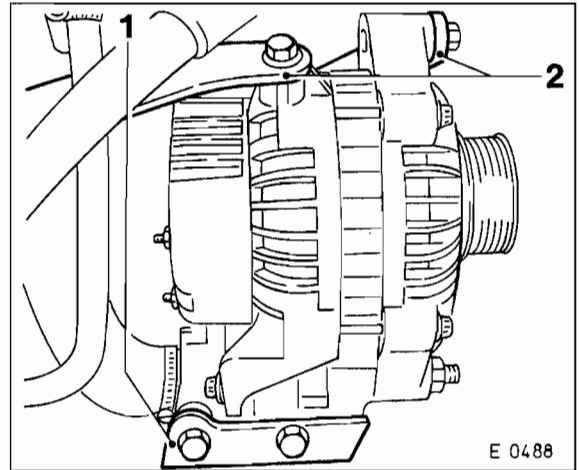
### Motoren mit Keilriemen



- Generator an der Spannlasche und an der unteren Befestigung abschrauben.

### Motoren mit Keilrippenriemen

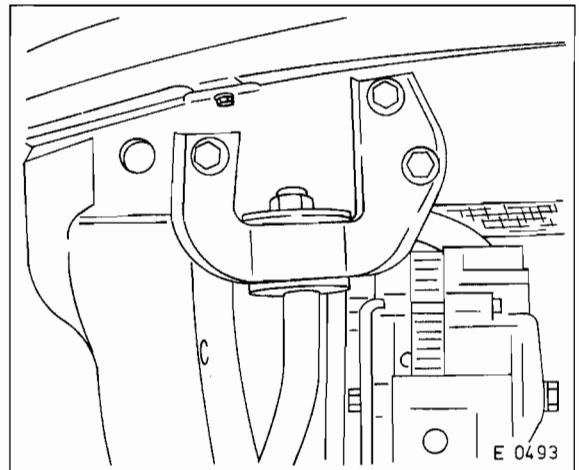
- DOHC-Motoren: Rechte Gelenkwelle ausbauen, siehe Seite 136.



- Generator an Streben –2– und an der unteren Befestigung –1– abschrauben. Bei DOHC-Motoren zusätzlich Generatorhalterung abschrauben.

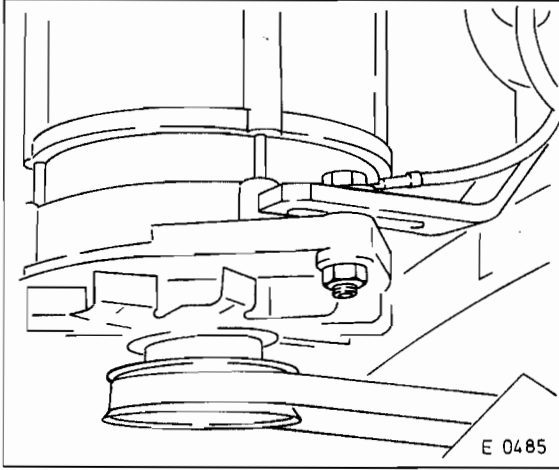
### Einbau

- Generator einsetzen, untere und obere Befestigung nur handfest anziehen.
- Alle Kabel befestigen. Besonders darauf achten, daß das Masseband angeklemt ist.
- **Dieselmotor:** Vakuumpumpe einbauen, siehe Seite 51.



- **Dieselmotor:** Zugstrebenhalter-Gewindebohrungen mit passendem Gewindebohrer nachschneiden. **Neue** Schrauben am Gewinde mit Schraubensicherungsmasse, zum Beispiel OPEL 90167347/1510177 bestreichen und einsetzen. Schrauben in 2 Stufen anziehen: Zuerst mit Drehmomentschlüssel **50 Nm** anziehen. Dann mit starkem Schlüssel 90° (¼ Umdrehung) weiterdrehen.

- Motoren mit Keilrippenriemen: Generator einsetzen und an der unteren Halterung mit 35 Nm, an den oberen Streben mit 20 Nm anschrauben.
- Keilriemen auflegen und spannen, siehe Seite 58.

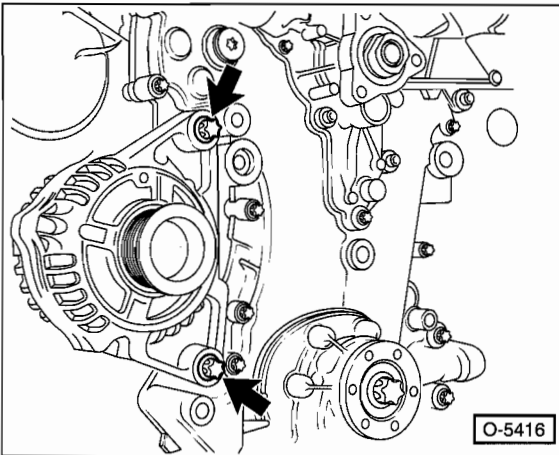


- Motoren mit Keilriemen: Untere und obere Befestigung festziehen.
- Luftansaugschlauch und Luftfilter einbauen.
- 82-PS-Motor: Drosselklappenstutzen einbauen.
- DOHC-Motoren: Rechte Gelenkwelle einbauen, siehe Seite 136.
- Batterie-Massekabel (-) anklemmen. **Achtung:** Batterie nur bei **ausgeschalteter Zündung** anklemmen, sonst kann das Steuergerät der Einspritzanlage beschädigt werden.

#### Speziell 1,0-I-DOHC-Motor

**Achtung:** Hier wird nur auf die Unterschiede zu den anderen Motoren hingewiesen.

- Keilrippenriemen abbauen und über die Riemenscheiben legen, siehe Kapitel »Kühlmittelpumpe aus- und einbauen« auf Seite 61.



- Befestigungsschrauben herausdrehen und Generator abnehmen.

- Generator einsetzen und mit 40 Nm anschrauben.
- Keilrippenriemen einbauen siehe Seite 59.

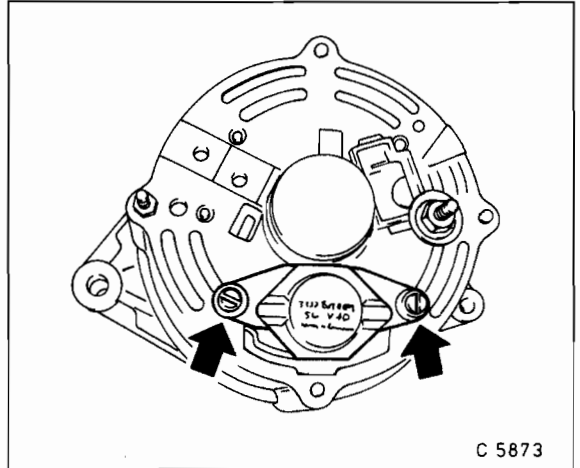
## Schleifkohlen für Generator/ Spannungsregler ersetzen/prüfen

### BOSCH-Generator

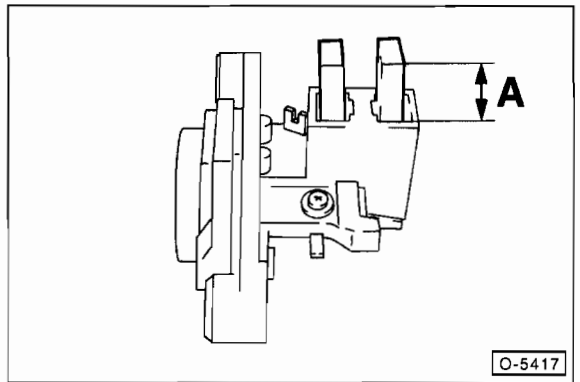
**Hinweis:** Die anderen Generatoren müssen zum Schleifkohlenersatz komplett zerlegt werden. Beim DELCO REMY-Generator »Made in Korea« sind keine Ersatzteile lieferbar. Zum Bürstenersatz der anderen DELCO REMY-Generatoren ist der Kohlebürstenhalter samt Schleifkohlen zu ersetzen.

#### Ausbau

- Batterie-Massekabel (-) abklemmen. **Achtung:** Dadurch werden die elektronischen Speicher gelöscht, zum Beispiel Motor-Fehlerspeicher oder Radiocode. Batterie nur bei **ausgeschalteter Zündung** abklemmen, da sonst das Steuergerät der Einspritzanlage beschädigt werden kann. Vor dem Abklemmen sollten auch die Hinweise im Kapitel »Radio« bzw. »Batterie aus- und einbauen« durchgelesen werden.



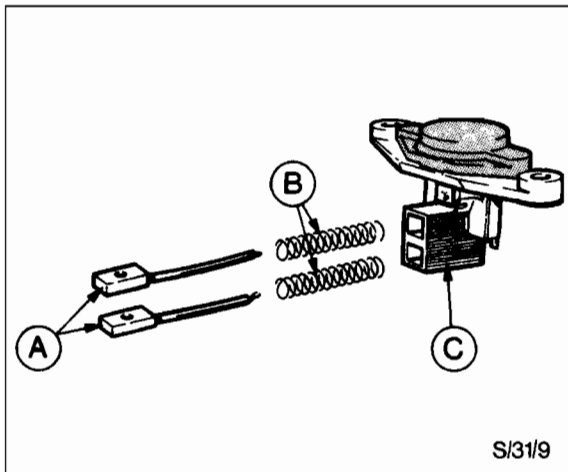
- Regler komplett mit Schleifkohlenhalter hinten am Generator abschrauben und herausnehmen.



- Schleifkohlen ersetzen, wenn die Länge der Schleifkohlen weniger als  $A = 5 \text{ mm}$  beträgt. Dazu Anschlußblitze auslöten.

- Schleifringe auf Verschleiß prüfen, gegebenenfalls feinst-  
überdrehen und polieren (Werkstattarbeit).

## Einbau



- Kohlebürsten –A– und Federn –B– in den Bürstenhalter  
–C– einsetzen und Anschlüsse verlöten.

- Damit beim Anlöten der neuen Bürsten kein Lötzinn in  
der Litze hochsteigen kann, Anschlußlitze der Bürsten mit  
einer Flachzange fassen. **Achtung:** Durch hochsteigen-  
des Lötzinn würden die Litzen steif und die Kohlebürsten  
unbrauchbar werden.

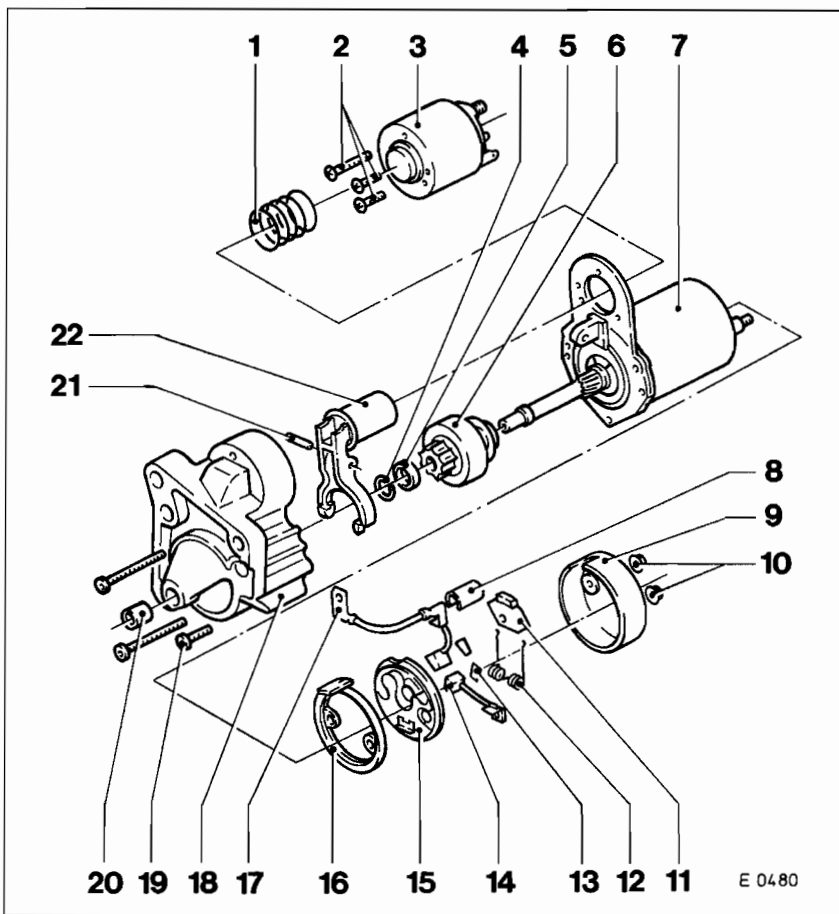
- Der Isolierschlauch über der Litze muß neben der Lötstel-  
le mit der vorhandenen Öse festgeklemmt werden.
- Nach dem Einbau neue Kohlebürsten auf leichten Lauf in  
den Bürstenhaltern prüfen.
- Spannungsregler einsetzen und festschrauben.
- Batterie-Massekabel (–) anklemmen. **Achtung:** Batterie  
nur bei **ausgeschalteter Zündung** anklemmen, sonst  
kann das Steuergerät der Einspritzanlage beschädigt  
werden.
- Zeituhr einstellen.
- Diebstahlcode für Radio eingeben, siehe Kapitel »Radio-  
Codierung eingeben«.

## Störungsdiagnose Generator

| Störung  | Ursache   | Abhilfe   |
|--|---|---|
| Ladekontrolllampe brennt<br>nicht bei eingeschalteter<br>Zündung | Batterie leer<br>Masseband an Generator locker<br>oder korrodiert<br>Ladekontrolllampe durchgebrannt<br>Regler defekt<br>Unterbrechung in der Leitungsführung<br>zwischen Generator, Zündschloß und<br>Kontrolllampe<br>Steckverbindungen zwischen Gleichrichter-<br>platte und Spannungsregler nicht gesteckt<br>Kohlebürsten liegen nicht auf dem<br>Schleifring auf<br>Erregerwicklung im Generator<br>durchgebrannt | <ul style="list-style-type: none"> <li>■ Laden</li> <li>■ Masseband auf einwandfreien Kontakt<br/>prüfen, Schraube festziehen</li> <li>■ Ersetzen</li> <li>■ Regler prüfen, gegebenenfalls austauschen</li> <li>■ Mit Ohmmeter nach Stromlaufplan<br/>untersuchen</li> <li>■ Generator demontieren, gegebenenfalls<br/>Stecker ersetzen</li> <li>■ Freigängigkeit der Kohlebürsten und<br/>Mindestlänge prüfen</li> <li>■ Läufer austauschen</li> </ul> |
| Ladekontrolllampe verlöscht<br>nicht bei Drehzahlsteigerung      | Keilriemen locker<br>Kohlebürsten abgenutzt<br>Regler defekt<br>Leitung zwischen Drehstromgenerator<br>und Regler defekt  | <ul style="list-style-type: none"> <li>■ Keilriemen spannen</li> <li>■ Kohlebürsten sichtprüfen, gegebenenfalls<br/>austauschen</li> <li>■ Regler prüfen, gegebenenfalls austauschen</li> <li>■ Leitung und Kontakte prüfen, ggf.<br/>Leitungsstrang ersetzen</li> </ul>  |
| Ladekontrolllampe brennt bei<br>ausgeschalteter Zündung          | Plusdiode hat Kurzschluß  | <ul style="list-style-type: none"> <li>■ Dioden prüfen, gegebenenfalls<br/>Diodenplatte austauschen</li> </ul>  |

# Der Anlasser

VALEO



- 1 – Feder
- 2 – Schrauben
- 3 – Anlasserschalter
- 4 – Sicherungsring
- 5 – Anlauftring
- 6 – Freilauf mit Ritzel
- 7 – Motor mit Planetengetriebe
- 8 – Isolierhülse
- 9 – Gehäusedeckel
- 10 – Muttern für Gehäusedeckel
- 11 – Isolierung für Gehäusedeckel
- 12 – Feder
- 13 – Isolatorplättchen für Kohlebürsten
- 14 – Minuskohlebürste
- 15 – Kohlebürstenhalter
- 16 – Dichtung
- 17 – Pluskohlebürste
- 18 – Einrückgehäuse
- 19 – Schrauben
- 20 – Lagerbüchse
- 21 – Einrückhebelachse
- 22 – Einrückhebel

Zum Starten des Verbrennungsmotors ist ein kleiner elektrischer Motor, der Anlasser, erforderlich. Damit der Motor überhaupt anspringen kann, muß der Anlasser den Verbrennungsmotor auf eine Drehzahl von mindestens 300 Umdrehungen in der Minute beschleunigen. Das funktioniert aber nur, wenn der Anlasser einwandfrei arbeitet und die Batterie hinreichend geladen ist.

Der Anlasser besteht aus einem Antriebs-, Pol- und Kollektorgehäuse. In dem Pol- und Kollektorgehäuse sind Anker und Kollektor gelagert sowie der Bürstenhalter. Im Bürstenhalter befinden sich Kohlebürsten, die sich zwar langsam, aber stetig abnutzen. Bei hoher Abnutzung der Kohlebürsten kann der Anlasser nicht mehr einwandfrei arbeiten.

In dem vorderen Antriebsgehäuse ist der Ritzelantrieb untergebracht. Wenn der Anlasser über den Zündanlaßschalter Spannung erhält, wird über den Magnetschalter, der auf dem Anlassergehäuse sitzt, das Ritzel auf einem Steilgewinde gegen den Zahnkranz des Motor-Schwungrades geschoben. Sobald das Ritzel bis zum Anschlag auf der Spindel vorgefahren ist, ist es formschlüssig mit dem Schwungrad verbunden. Nun kann der Anlasser den Motor auf die erforderliche

Anlaßdrehzahl bringen. Wenn der Verbrennungsmotor anläuft, wird das Ritzel vom Motor her beschleunigt, es läuft also kurzzeitig schneller als der Anlassermotor und spurt aus, wodurch die Verbindung zum Verbrennungsmotor aufgehoben ist.

Da zum Starten eine hohe Stromaufnahme erforderlich ist, ist im Rahmen der Wartung auf eine einwandfreie Kabelverbindung zu achten. Korrodierte Anschlüsse säubern und mit Polschutzfett einstreichen.

Beim Benzinmotor sind Anlasser unterschiedlicher Leistung der Firmen VALEO oder DELCO-REMY, beim Dieselmotor ist ein Anlasser von HITACHI eingebaut. Darauf ist beim Austausch des Anlassers zu achten. VALEO- und HITACHI-Anlasser arbeiten mit einem Untersetzungsgetriebe (Vorgelege), das im Anlasser integriert ist.

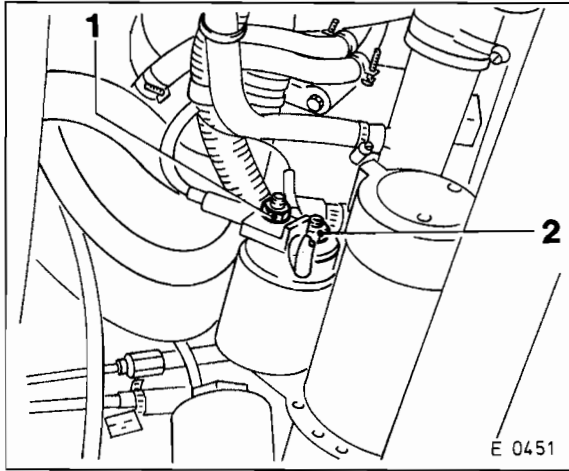
**Achtung:** Den Anlasser gibt es je nach Typ auch als Austauschteil. Das bedeutet, daß ein defekter Anlasser unter Umständen bei Kauf eines überholten oder neuen Anlassers vom Hersteller in Zahlung genommen wird, daher Altteil zum Händler mitnehmen.

## Anlasser aus- und einbauen

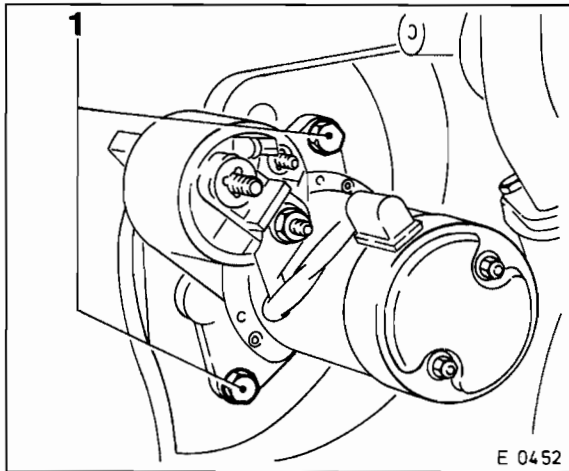
Der Anlasser sitzt hinten am Motorblock und wird nach unten ausgebaut.

### Ausbau

- Batterie-Massekabel (-) abklemmen. **Achtung:** Dadurch werden die elektronischen Speicher gelöscht, zum Beispiel Motor-Fehlerspeicher oder Radiocode. Batterie nur bei **ausgeschalteter Zündung** abklemmen, da sonst das Steuergerät der Einspritzanlage beschädigt werden kann. Vor dem Abklemmen sollten auch die Hinweise im Kapitel »Radio« bzw. »Batterie aus- und einbauen« durchgelesen werden.
- **Dieselmotor:** Einen Gang am Getriebe einlegen, damit der Anlasser zugänglich ist.



- Kabel von Klemme 30 -1- und Klemme 50 -2- am Magnetschalter abklemmen.



- Schrauben -1- am Flansch herausschrauben.
- Anlasser herausnehmen.

### Einbau

- **Benzinmotor:** Anlasser einsetzen und Schrauben mit **25 Nm** festziehen.
- **Dieselmotor:** Obere Anlasserschraube mit **75 Nm**, untere Schraube mit **45 Nm** festziehen.
- Kabel an Klemme 30 und Klemme 50 am Magnetschalter anklemmen.
- Batterie-Massekabel (-) anklemmen. **Achtung:** Batterie nur bei **ausgeschalteter Zündung** anklemmen, sonst kann das Steuergerät der Einspritzanlage beschädigt werden.
- Zeituhr einstellen.
- Diebstahlcode für Radio eingeben, siehe Kapitel »Radio-Codierung eingeben«.

## Störungsdiagnose Anlasser

Wenn ein Anlasser nicht durchdreht, ist zunächst zu prüfen, ob an der Klemme 50 des Magnetschalters die zum Einziehen benötigte Spannung von mindestens 8 Volt vorhanden ist. Liegt die Spannung unter dem genannten Wert, dann müssen die Leitungen, die zum Anlasserstromkreis gehören, nach dem Stromlaufplan überprüft werden. Ob der Anlasser bei voller Batteriespannung einzieht, kann folgendermaßen geprüft werden:

- Keinen Gang einlegen, Zündung eingeschaltet.
- Mit einer Leitung (Querschnitt mindestens 4 mm<sup>2</sup>) die Klemmen 30 und 50 am Anlasser überbrücken, siehe auch Stromlaufplan.

Spurt der Anlasser dabei einwandfrei ein, so liegt der Fehler in der Leitungsführung zum Anlasser. Wenn der Anlasser nicht einspurt, muß er in ausgebautem Zustand überprüft werden.

**Prüfvoraussetzung:** Leitungsanschlüsse müssen festsitzen und dürfen nicht oxydiert sein.

| Störung  | Ursache   | Abhilfe   |
|--|---|---|
| Anlasser dreht sich nicht beim Betätigen des Zündanlaßschalters.       | Batterie entladen.<br>Klemmen 30 und 50 am Anlasser überbrücken: Anlasser läuft an. Leitung 50 zum Zündanlaßschalter unterbrochen, Anlaßschalter defekt.<br>Kabel oder Masseanschluß ist unterbrochen. Batterie entladen.<br>Ungenügender Stromdurchgang infolge lockerer oder oxydierter Anschlüsse.<br><br>Keine Spannung an Klemme 50 (Magnetschalter).<br>Starterrelais defekt.   | <ul style="list-style-type: none"> <li>■ Batterie laden.</li> <li>■ Unterbrechung beseitigen, defekte Teile ersetzen.</li> <li>■ Batteriekabel und Anschlüsse prüfen. Spannung der Batterie messen, ggf. laden.</li> <li>■ Batteriepole und -klemmen reinigen. Stromsichere Verbindungen zwischen Batterie, Anlasser und Masse herstellen</li> <li>■ Leitung unterbrochen Zündanlaßschalter defekt.</li> <li>■ Relais prüfen, ggf. auswechseln.</li> </ul>  |
| Anlasser dreht sich zu langsam und zieht den Motor nicht durch.        | Batterie entladen.<br>Kein Winteröl bzw. Mehrbereichsöl im Motor.<br>Ungenügender Stromdurchgang infolge lockerer oder oxydierter Anschlüsse.<br>Kohlebürsten liegen nicht auf dem Kollektor auf, klemmen in ihren Führungen, sind abgenutzt, gebrochen, verölt oder verschmutzt.<br>Ungenügender Abstand zwischen Kohlebürsten und Kollektor.<br>Kollektor riefig oder verbrannt und verschmutzt.<br>Spannung an Klemme 50 fehlt (mind. 8 Volt).<br><br>Magnetschalter defekt. | <ul style="list-style-type: none"> <li>■ Batterie laden.</li> <li>■ Mehrbereichsöl einfüllen.</li> <li>■ Batteriepole und -klemmen und Anschlüsse am Anlasser reinigen, Anschlüsse festziehen.</li> <li>■ Kohlebürsten überprüfen, reinigen bzw. auswechseln. Führungen prüfen.</li> <li>■ Kohlebürsten ersetzen und Führungen für Kohlebürsten reinigen.</li> <li>■ Kollektor abdrehen oder Anker ersetzen.</li> <li>■ Zündanlaßschalter oder Magnetschalter überprüfen.</li> <li>■ Schalter auswechseln.</li> </ul> |
| Anlasser spurt ein und zieht an, Motor dreht nicht oder nur ruckweise. | Ritzelgetriebe defekt.<br>Ritzel verschmutzt.<br>Zahnkranz am Schwungrad defekt.  | <ul style="list-style-type: none"> <li>■ Ritzelgetriebe ersetzen.</li> <li>■ Ritzel reinigen.</li> <li>■ Zahnkranz nacharbeiten, falls erforderlich, Schwungrad erneuern.</li> </ul>  |
| Ritzelgetriebe spurt nicht aus.  | Ritzelgetriebe oder Steilgewinde verschmutzt bzw. beschädigt.<br>Magnetschalter defekt.<br>Rückzugfeder schwach oder gebrochen.   | <ul style="list-style-type: none"> <li>■ Ritzelgetriebe reinigen, ggf. ersetzen.</li> <li>■ Magnetschalter ersetzen.</li> <li>■ Rückzugfeder erneuern.</li> </ul>   |
| Anlasser läuft weiter, nachdem der Zündschlüssel losgelassen wurde.    | Magnetschalter hängt, schaltet nicht ab.<br><br>Zündschloß schaltet nicht ab.   | <ul style="list-style-type: none"> <li>■ Zündung sofort ausschalten, Magnetschalter ersetzen.</li> <li>■ Sofort Batterie abklemmen, Zündschloß ersetzen.</li> </ul>   |



# Beleuchtungsanlage

Zur Beleuchtungsanlage zählen: Hauptscheinwerfer, Heckleuchten, Bremsleuchten, Rückfahrcheinwerfer, Blinkleuchten, Nebelschlußleuchten, Kennzeichenleuchten und Innenleuchten. Die Instrumentenbeleuchtung wird im Kapitel »Armaturen« abgehandelt.

Glühlampen verschleißten mit der Zeit. Etwa alle 2 Jahre sollten sie deshalb ausgewechselt werden, auch wenn sie noch intakt sind. Dies gilt nicht für Halogenlampen, wie sie beispielsweise in den Hauptscheinwerfern verwendet werden. Sie halten normalerweise wesentlich länger und müssen erst bei einem Defekt gewechselt werden. Eine Glühlampe mit verminderter Leuchtkraft erkennt man auch an schwarzen Ablagerungen auf dem Glaskolben.

Vor dem Auswechseln einer Glühlampe Schalter des betreffenden Verbrauchers ausschalten. **Achtung: Glaskolben nicht mit bloßen Fingern anfassen.** Der Fingerabdruck würde verdunsten und sich – aufgrund der Wärme – auf dem Reflektor niederschlagen und diesen erblinden lassen. Grundsätzlich Glühlampe nur durch eine gleiche Ausführung ersetzen. Versehentlich entstandene Berührungsflecken mit sauberem, nicht faserndem Tuch und Spiritus entfernen.

## Lampentabelle

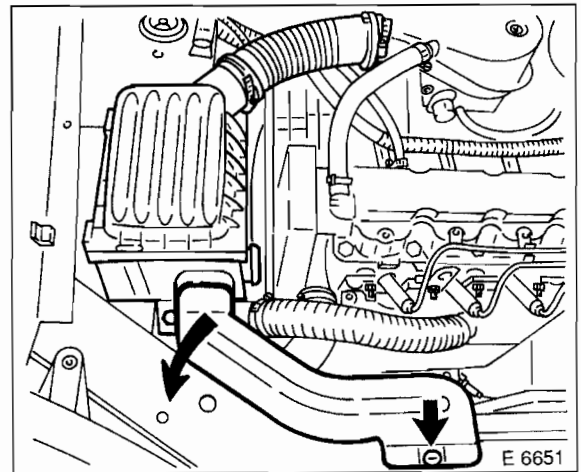
Um jederzeit eine Lampe auswechseln zu können, sollte stets ein Kasten mit Ersatzlampen im Fahrzeug mitgeführt werden. Der OPEL-Kundendienst führt solche Ersatzlampenboxen. Im folgenden die wichtigsten Lampen:

| 12-V-Glühlampe für   | Leistung |
|--|----------|
| Fern/Abblendlicht (Typ H4)   | 60/55 W  |
| Nebelleuchte vorn (Typ H3)   | 55 W     |
| Seitliche Blinker, Kennzeichenleuchten, Gepäckraumleuchte, Innenraumleuchten | 10 W     |
| Blinkleuchten vorn und hinten, Nebelschlußleuchte, Rückfahrleuchte           | 21 W     |
| Brems- und Schlußleuchte   | 21/5 W   |
| Stand- und Parklicht vorn  | 5 W      |

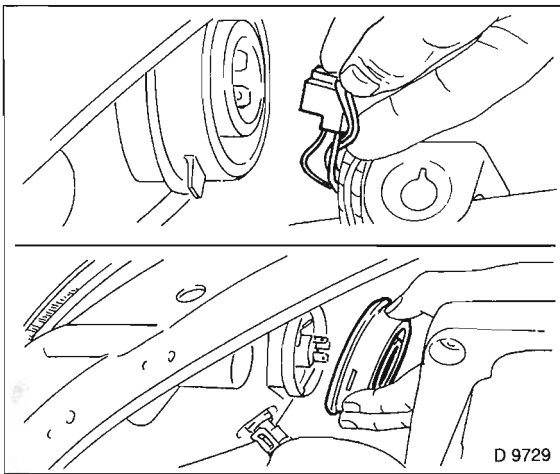
## Scheinwerfer-Glühlampe auswechseln

### CORSA/COMBO

- Motorhaube öffnen und abstützen.

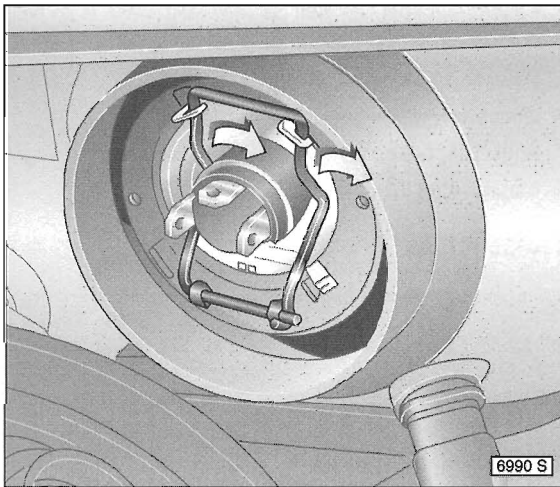


- Beim **rechten** Scheinwerfer muß zur besseren Zugänglichkeit das Luftansaugrohr ausgebaut werden. Dazu Drehverschluss –rechter Pfeil– mit Schraubendreher oder Münze um 90° (¼ Umdrehung) drehen. Luftkanal vorn anheben und aus dem Luftfiltergehäuse herausziehen.



- Stecker von Scheinwerferrückseite abziehen. Gummikappe entfernen.

**Achtung:** Scheinwerfer-Schalter ausschalten.



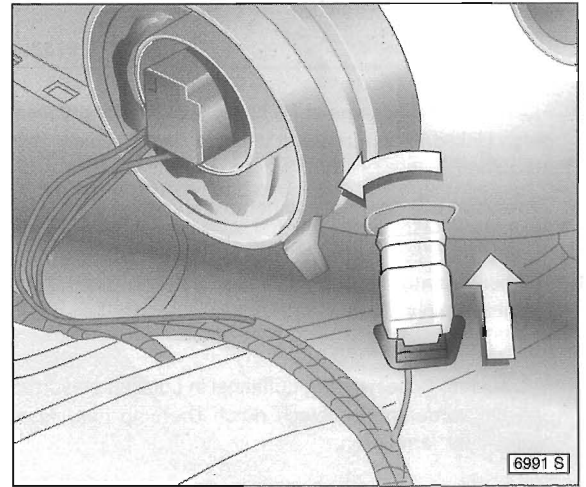
- Federdrahtbügel der Lampenhalterung an den Rastnasen aushängen und wegklappen.
- Glühlampe herausnehmen.
- Neue Glühlampe so einsetzen, daß die Nasen der Lampenfassung in die Nuten des Reflektors eingreifen. Dabei Lampe nur an der Fassung und nicht am Lampenglas anfassen. Versehentlich entstandene Berührungsflecken mit sauberem, nicht faserndem Tuch und Spiritus entfernen.
- Halteklammer umklappen und einhängen.
- Scheinwerferabdeckung aufdrücken.
- Mehrfachstecker an der Glühlampe aufstecken.
- Bei rechtem Scheinwerfer, Luftkanal in Luftfilter einsetzen und am vorderen Querblech durch Drehung des Halteclips um 90° arretieren.
- Scheinwerfereinstellung von einer Fachwerkstatt kontrollieren lassen.

## Glühlampen für Außenleuchten auswechseln

**Achtung:** Zündung und Schalter der betreffenden Lampe ausschalten.

### Standlicht CORSA/COMBO

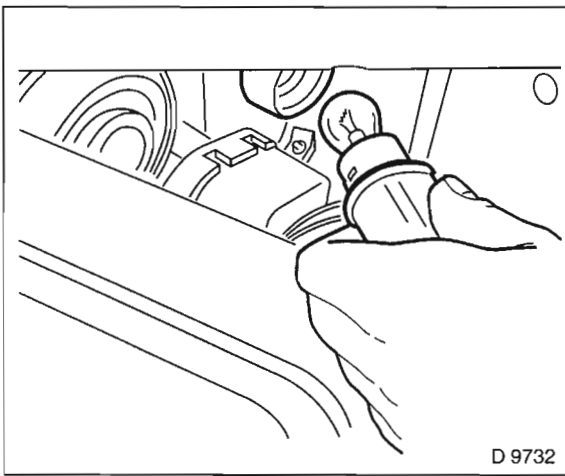
- TIGRA, siehe Seite 254.
- Beim **rechten** Scheinwerfer muß zur besseren Zugänglichkeit das Luftansaugrohr ausgebaut werden, siehe Kapitel »Scheinwerfer-Glühlampe auswechseln«.
- Kabelstecker am Lampensockel abziehen.



- Fassung für Standlichtlampe in Richtung Reflektor andrücken –unterer Pfeil–, durch Linksdrehen –oberer Pfeil– ausrasten und aus dem Reflektor herausziehen.
- Standlichtlampe aus der Fassung herausnehmen.
- Neue Standlichtlampe in die Fassung einsetzen.
- Lampenfassung in den Reflektor stecken und durch Rechtsdrehen sichern.
- Kabelstecker aufstecken.
- Bei rechtem Scheinwerfer, Luftkanal in Luftfilter einsetzen und am vorderen Querblech durch Drehung des Halteclips um 90° arretieren.

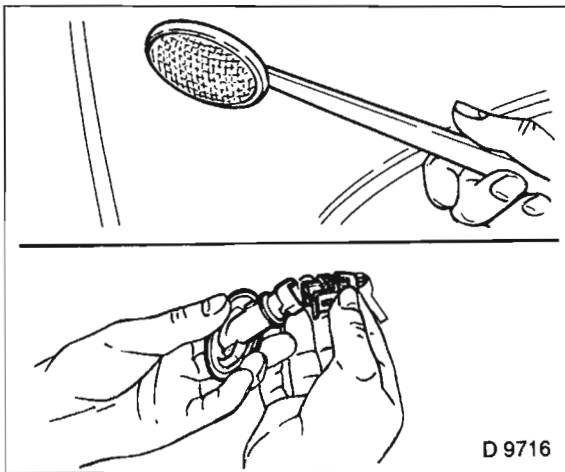
### Vordere Blinkleuchte

- TIGRA, siehe Seite 254.
- Beim **rechten** Scheinwerfer muß zur besseren Zugänglichkeit das Luftansaugrohr ausgebaut werden, siehe Kapitel »Scheinwerfer-Glühlampe auswechseln«.
- Kabelstecker am Lampensockel abziehen.



- Fassung für Blinklampe in Richtung Reflektor andrücken, durch Linksdrehen austrasten und aus dem Reflektor herausziehen.
- Blinklampe aus der Fassung herausnehmen.
- Neue Blinklampe in die Fassung einsetzen.
- Lampenfassung in den Reflektor stecken und durch Rechtsdrehen sichern.
- Kabelstecker aufstecken.
- Bei rechtem Scheinwerfer, Luftkanal in Luftfilter einsetzen und am vorderen Querblech durch Drehung des Halteclips um 90° arretieren.

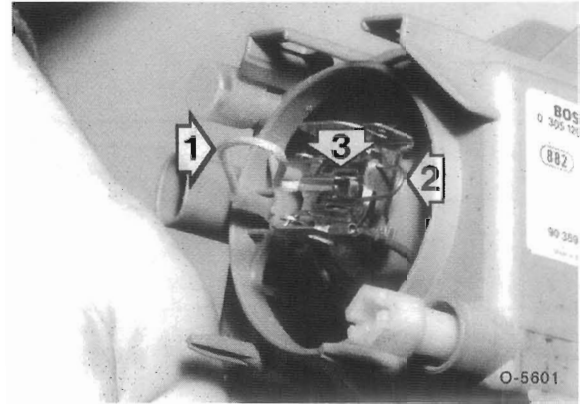
### Seitliche Blinkleuchten



- Lampenglas mit Kunststoffkeil oder mit Lappen umwickeltem Schraubendreher vorsichtig am vorderen Kotflügel aushebeln. Kabelstecker abziehen.
- Lampenfassung gerade aus dem Gehäuse herausziehen.
- Glühlampe eindrücken, nach links drehen und aus der Fassung herausziehen.
- Neue Lampe in die Fassung einsetzen und durch Rechtsdrehen befestigen. Kabelstecker aufstecken.
- Fassung in die Leuchte, Leuchte in den Kotflügel einsetzen und eindrücken.

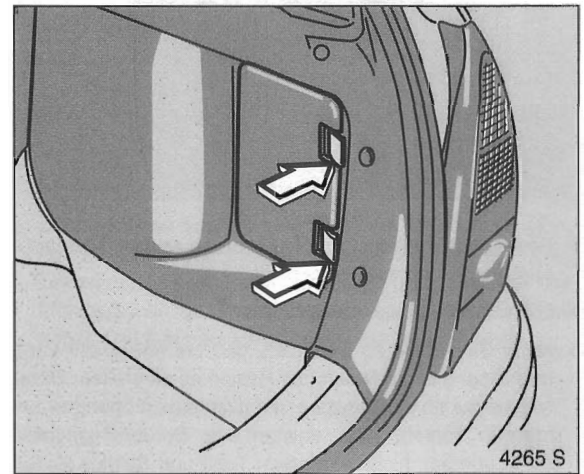
### Nebelscheinwerfer

- Kabelstecker am Scheinwerfer von unten her abziehen, dabei Sicherungshaken eindrücken.

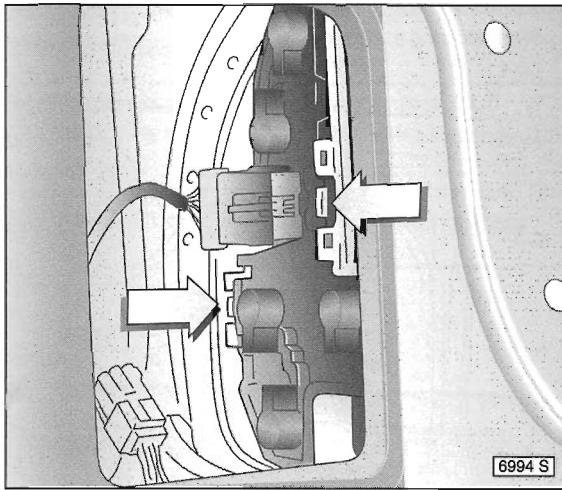


- Scheinwerfer-Abdeckkappe durch Linksdrehen öffnen, Kabel –1– abziehen.
- Federdrahtbügel –2– zum Scheinwerfer, dann nach oben drücken und anschließend nach links klappen.
- Halogenlampe –3– ersetzen.
- Drahtbügel einhängen, Kabel aufstecken.
- Abdeckkappe durch Rechtsdrehung einrasten.
- Kabelstecker einrasten.

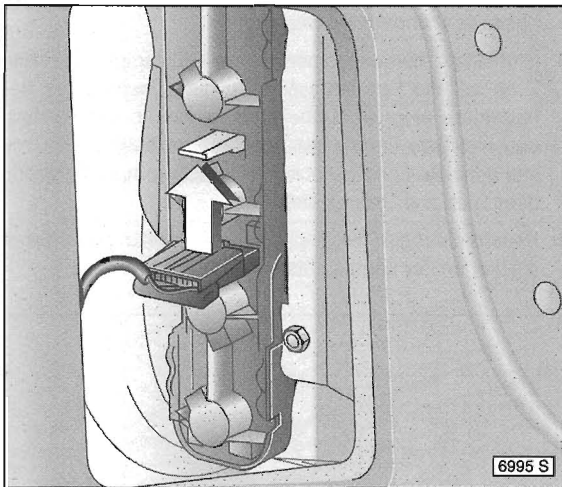
### Heckleuchte



- Im Gepäckraum Klappe öffnen, dazu Sperrungen herausziehen. Beim TIGRA, Drehverschlüsse öffnen.

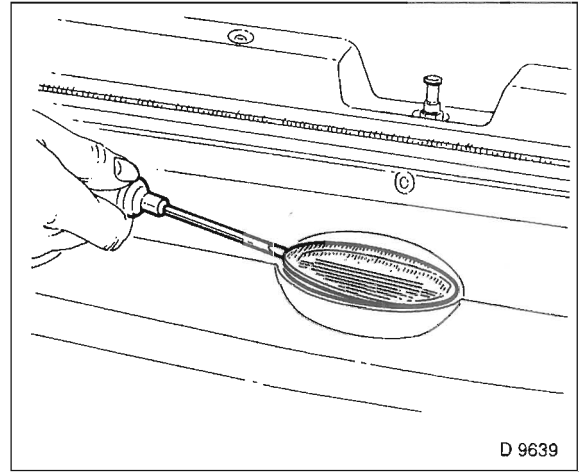


- **Limousine dreitürig, Lieferwagen (COMBO):** Beide Rasthebel von außen nach innen zusammendrücken und Reflektor von der Heckleuchte abnehmen.

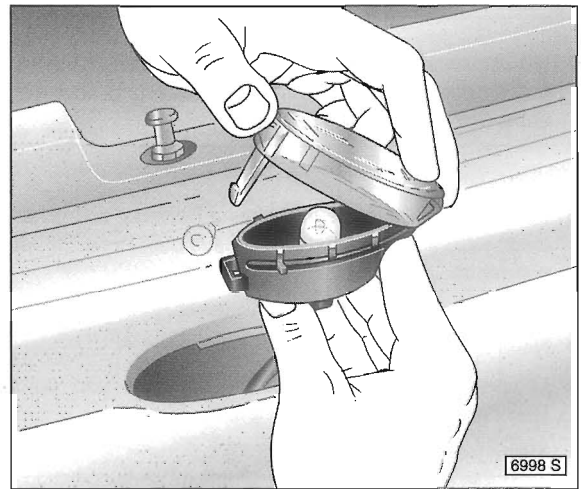


- **Limousine fünftürig:** Rasthebel nach unten drücken und Reflektor von der Heckleuchte abnehmen.
- **TIGRA:** Sperrungen am Lampenträger rechts und links von außen nach innen zusammendrücken, Lampenträger herausnehmen.
- Betreffende Lampe in die Fassung drücken, nach links drehen und herausnehmen.
- Neue Lampe in die Fassung drücken und nach rechts drehen.
- Reflektor in die Heckleuchte einrasten.
- Abdeckung zuklappen und einrasten.

## Kennzeichenleuchte



- **CORSA/COMBO:** Kennzeichenleuchte mit Schraubendreher entriegeln und aus dem Stoßfänger herausziehen.
- **TIGRA:** Vorstehende Lasche an Kennzeichenleuchte zur Mitte drücken und dabei Gehäuse aus dem Stoßfänger herausziehen.



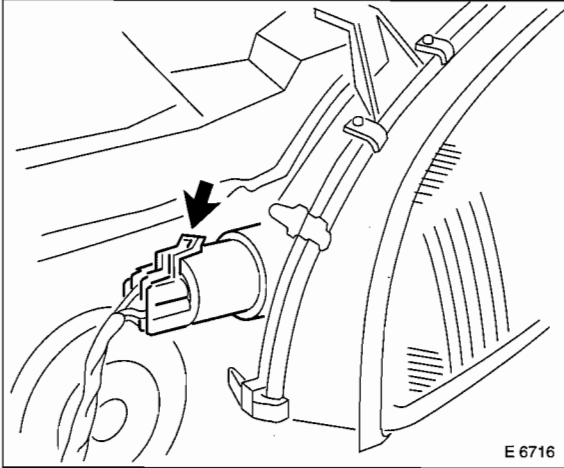
- Seitliche Rastnase eindrücken und Lampenglas aus dem Gehäuse herausklappen.
- Lampe in die Fassung drücken, nach links drehen und herausnehmen.
- Neue Lampe in die Fassung drücken und nach rechts drehen.
- Leuchtenglas aufsetzen und Leuchte in den Stoßfänger einrasten.

# Glühlampen für Scheinwerfer/Standlicht/Blinkleuchte vorn auswechseln

TIGRA

**Achtung:** Zündung und Schalter der betreffenden Lampe ausschalten.

- Stoßfänger seitlich lösen und Scheinwerfer nach vorn ausbauen, siehe Seite 255.

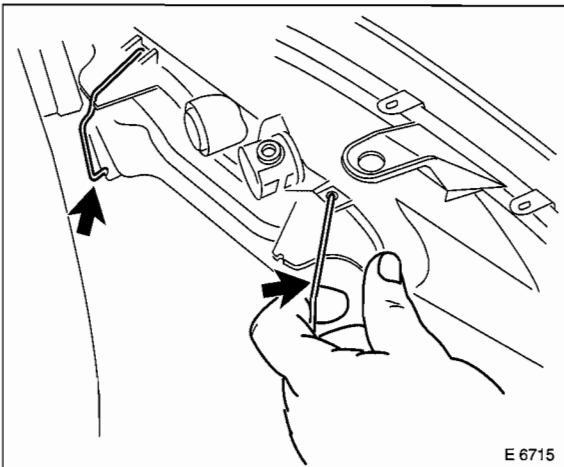


- 3 Kabelstecker Abblendlicht/Fernlicht (Abbildung) sowie für Blinkleuchte und Leuchtweitenverstellung abziehen, dabei Sicherungslasche entriegeln.

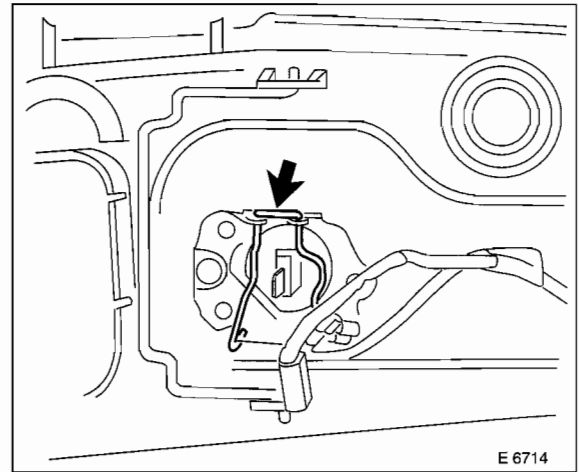
## Blinklampe:

- Fassung für Blinklampe in Richtung Reflektor andrücken, durch Linksdrehen ausrasten und aus dem Reflektor herausziehen.
- Blinklampe aus der Fassung herausnehmen.
- Neue Blinklampe in die Fassung einsetzen.
- Lampenfassung in den Reflektor stecken und durch Rechtsdrehen sichern.
- Kabelstecker aufstecken.

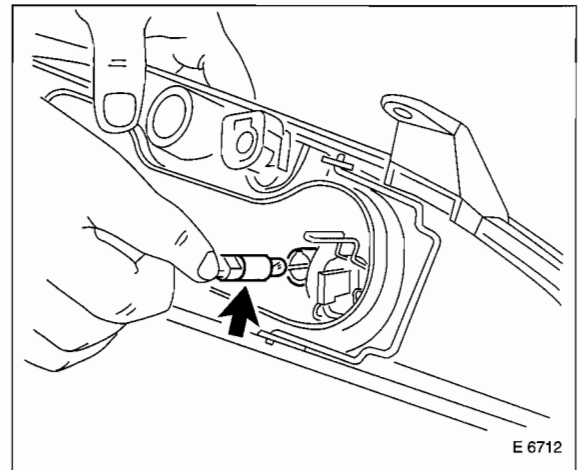
## Scheinwerferlampen (Fern-/Abblend-/Standlicht):



- Beide Drahtbügel zur Seite schwenken und Scheinwerferabdeckung abnehmen.



- **Fern-/Abblendlicht:** Kabelstecker an der Lampe abziehen. Federdrahtbügel der Lampenhalterung an den Rastnasen aushängen und wegklappen.
- Glühlampe herausnehmen. Neue Glühlampe so einsetzen, daß die Lampenfassung in die Aussparungen des Reflektors eingreift. Dabei Lampe nur an der Fassung und nicht am Lampenglas anfassen. Versehentlich entstandene Berührungsflecken mit sauberem, nicht faserndem Tuch und Spiritus entfernen.
- Federdrahtbügel umklappen und einhängen. Kabelstecker an der Lampe aufstecken.

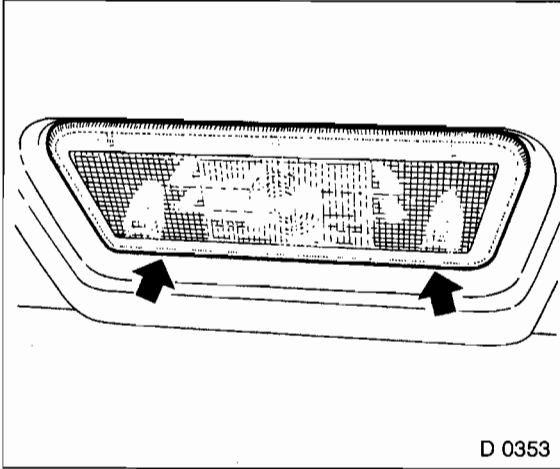


- **Standlicht:** Lampenfassung durch Linksdrehen entriegeln und aus dem Reflektor herausziehen. Glühlampe aus Fassung gerade herausziehen und erneuern. Fassung durch Rechtsdrehen am Reflektor befestigen.
- Scheinwerferabdeckung aufdrücken und mit den beiden Drahtbügeln befestigen.
- 2 Mehrfachstecker an Scheinwerfereinsatz aufstecken, dabei müssen die Sicherungslaschen einrasten.
- Scheinwerfer einbauen und einstellen, siehe Seite 256.

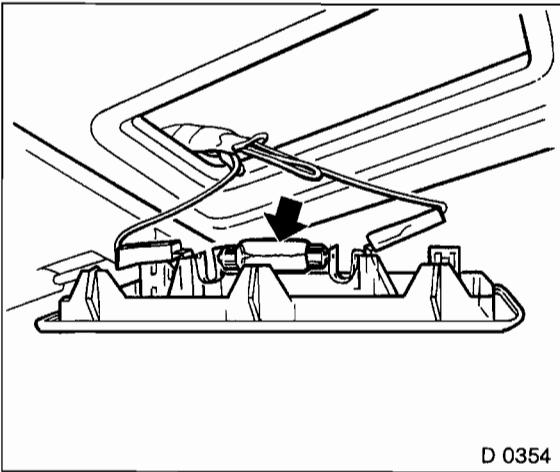
## Glühlampen für Innenleuchten auswechseln

### Innenraumleuchte/Gepäckraumleuchte/ Leseleuchte hinten/Handschuhkastenleuchte

Vor dem Ausbau der Innenraumleuchte/Leseleuchte Türen schließen, damit keine Spannung an der Leuchte anliegt.



- Innenleuchte mit Schraubendreher vorsichtig aus dem Formhimmel heraushebeln.

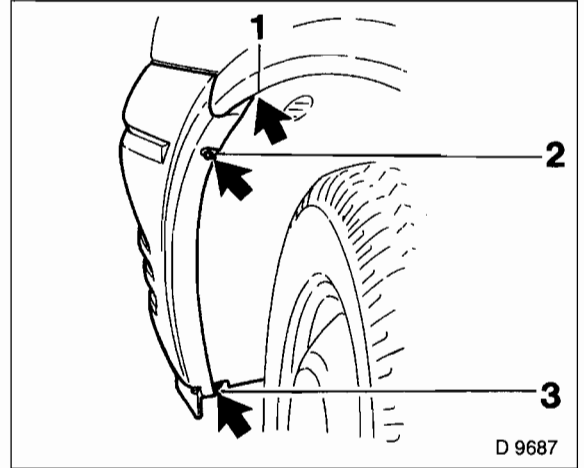


- Soffittenlampe aushängen. Saß die Lampe locker, gegebenenfalls Kontaktfedern vorsichtig nachbiegen.
- Neue Glühlampe einhängen, Glas anclipsen und Innenleuchte in die Halterung einrasten.
- **Gepäckraum- und Handschuhkastenleuchte** auf dieselbe Weise ersetzen. Bei der Gepäckraumleuchte den Kontaktschalter gedrückt halten, damit an der Lampe keine Spannung anliegt.

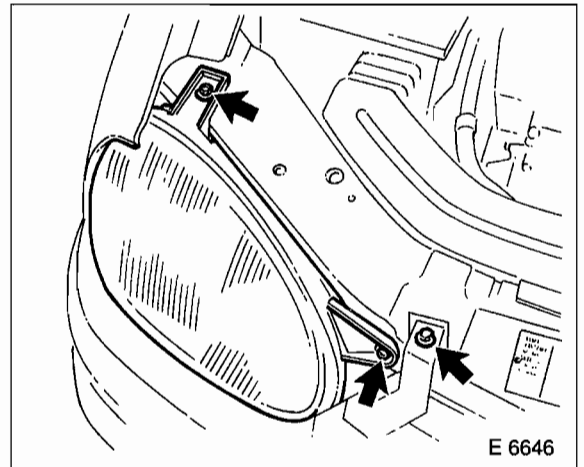
## Scheinwerfer aus- und einbauen

### Ausbau

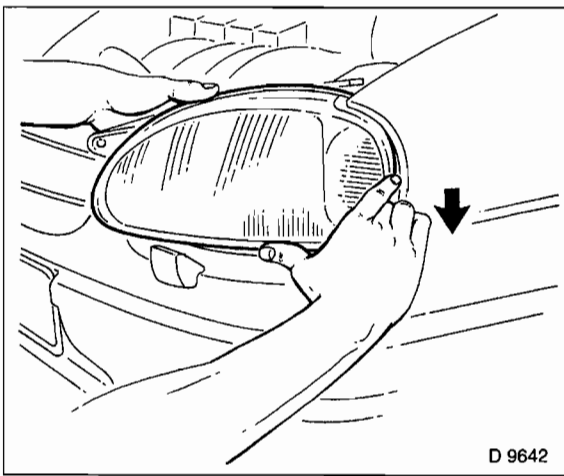
- Batterie-Massekabel (-) abklemmen. **Achtung:** Dadurch werden die elektronischen Speicher gelöscht, zum Beispiel Motor-Fehlerspeicher oder Radiocode. Batterie nur bei **ausgeschalteter Zündung** abklemmen, da sonst das Steuergerät der Einspritzanlage beschädigt werden kann. Vor dem Abklemmen sollten auch die Hinweise im Kapitel »Radio« bzw. »Batterie aus- und einbauen« durchgelesen werden.



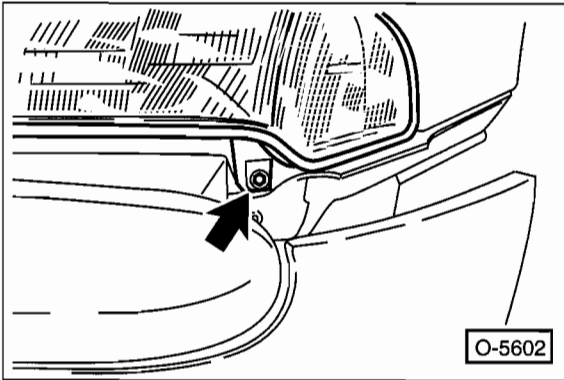
- Mutter -1- von Radlaufleiste abschrauben.
- CORSA/COMBO: Schrauben -2- und -3- an Frontverkleidung abschrauben.
- Radlaufleiste etwas anheben und Frontverkleidung aus Haltebolzen ziehen.



- Befestigungsschrauben -Pfeile- für Scheinwerfer und Frontverkleidung herausdrehen. Abbildung zeigt CORSA/COMBO, beim TIGRA in gleicher Weise verfahren, die mittlere Schraube liegt etwas höher.



- **CORSA/COMBO:** Frontverkleidung im Bereich des Scheinwerfers nach unten drücken und nach vorne ziehen. Scheinwerfer nach vorn herausziehen.



- **TIGRA:** Frontverkleidung im Bereich des Scheinwerfers nach unten drücken und Schraube –Pfeil– abschrauben. Scheinwerfer nach vorn herausziehen.
- Mehrfachstecker für Scheinwerfer-Glühlampe/Standlicht, Blinkleuchte und Motor Leuchtweitenregulierung abziehen.
- Motor für Leuchtweitenregulierung ausbauen, siehe Seite 231.

#### Einbau

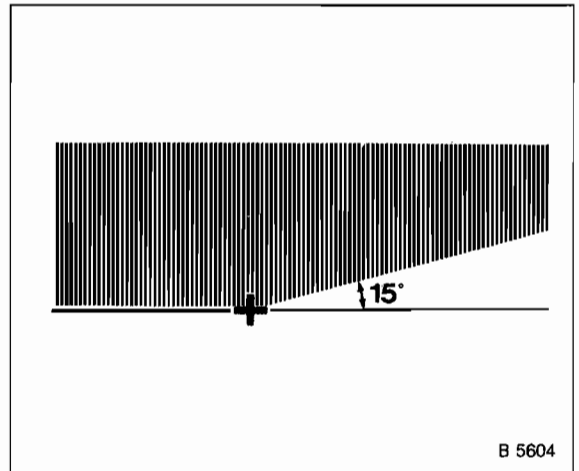
- Motor für Leuchtweitenregulierung einbauen.
- Mehrfachstecker für Scheinwerfer-Glühlampe/Standlicht, Blinkleuchte und Motor Leuchtweitenregulierung aufschieben. Darauf achten, daß die Steckersicherungen einrasten.
- Frontverkleidung im Bereich des Scheinwerfers nach unten drücken, Scheinwerfer einsetzen und anschrauben.
- Schrauben der Frontverkleidung festschrauben.
- Mutter der Radlaufleiste festschrauben.

- Batterie-Massekabel (–) anklemmen. **Achtung:** Batterie nur bei **ausgeschalteter Zündung** anklemmen, sonst kann das Steuergerät der Einspritzanlage beschädigt werden.
- Zeituhr einstellen.
- Diebstahlcode für Radio eingeben, siehe Kapitel »Radio-Codierung eingeben«.
- Scheinwerfer-Einstellung in Fachwerkstatt überprüfen lassen.

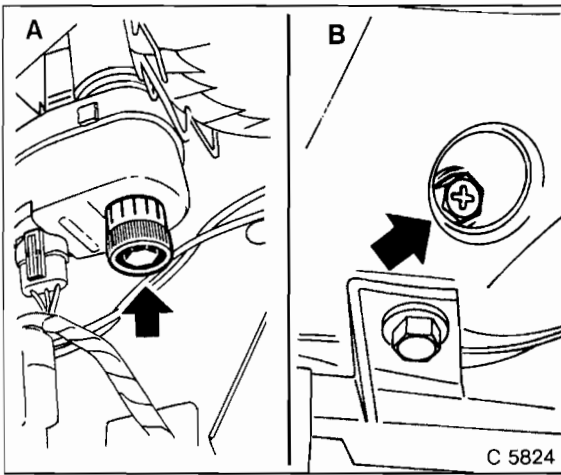
## Scheinwerfer einstellen

Für die Verkehrssicherheit ist die richtige Einstellung der Scheinwerfer von großer Bedeutung. Die exakte Einstellung der Scheinwerfer ist nur mit einem Spezialeinstellgerät möglich. Es wird deshalb nur gezeigt, wo der Scheinwerfer eingestellt werden kann und welche Bedingungen zum richtigen Einstellen der Scheinwerfer erfüllt sein müssen.

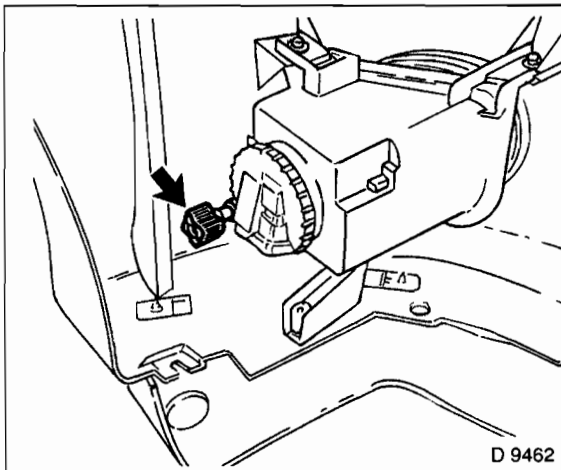
- Reifen müssen den vorgeschriebenen Reifenfülldruck haben.
- Das unbeladene Fahrzeug muß mit 70 kg (eine Person) in der Mitte vom Rücksitz belastet sein.
- Kraftstofftank vollständig füllen.
- Fahrzeug auf ebene Fläche stellen.
- Vorderwagen mehrmals kräftig nach unten drücken, damit die Federung der Vorderradaufhängung sich setzt.
- Leuchtweitenregulierung am Armaturenbrett auf »0« stellen.



- Die Scheinwerfer werden bei eingeschaltetem Abblendlicht eingestellt. Das Neigungsmaß beträgt für Normal-scheinwerfer 1,2 %, also 12 cm auf 10 m Entfernung. Die Hell- Dunkel-Grenze links vom Einstellkreuz muß waagrecht auf der Einstelllinie verlaufen.
- Seiteneinstellung: Die Hell-Dunkel-Grenze muß waagrecht bis zum Einstellkreuz verlaufen und ab hier bis zu einem Winkel von ca. 15° nach rechts oben verlaufen.



- Die Einstellschrauben sind vom Motorraum zu erreichen. Einstellschrauben –A– und/oder –B– mit der Hand beziehungsweise Kreuzschlitzschraubendreher entsprechend verdrehen. A = Höhenverstellung, B = Seitenverstellung.

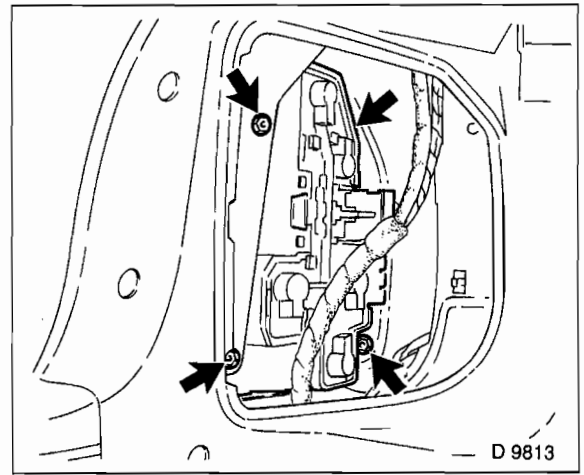


- **Nebelscheinwerfer:** Das Neigungsmaß des Lichtstrahls beträgt 20 cm auf 10 m Entfernung. Die Einstellung erfolgt durch Verdrehen der Einstellschraube –2–.

## Heckleuchte aus- und einbauen

### Ausbau

- Lampenträger entriegeln und abnehmen, siehe »Glühlampen wechseln«.



- Schrauben herausdrehen und Heckleuchte abnehmen. Die Abbildung zeigt die Lage der Schrauben bei der dreitürigen Limousine und COMBO. Bei den anderen Modellen sind nur 3 Schrauben zu lösen.

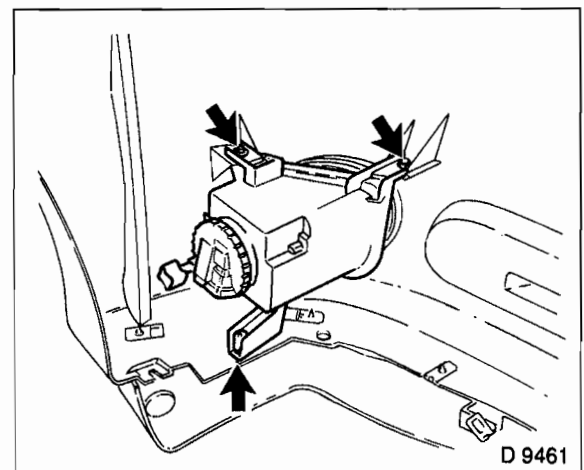
### Einbau

- Dichtung für Heckleuchte kontrollieren. Defekte Dichtung erneuern.
- Heckleuchte ansetzen und anschrauben.
- Lampenträger einrasten.

## Nebelscheinwerfer aus- und einbauen

### Ausbau

- Frontverkleidung ausbauen, siehe Seite 185.



- Nebelscheinwerfer abschrauben.

### Einbau

- Nebelscheinwerfer und Frontverkleidung montieren.
- Nebelscheinwerfer einstellen.



# Armaturen

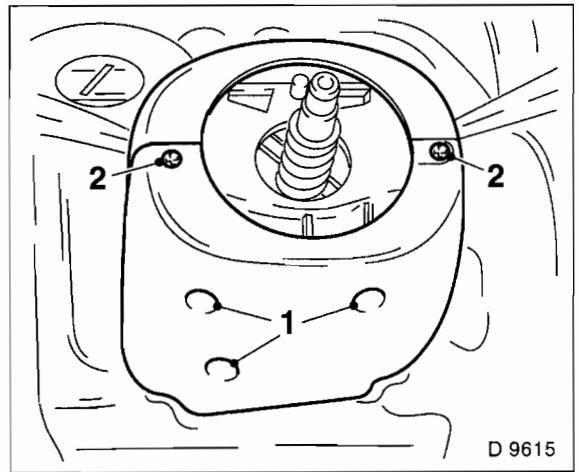
Beim OPEL CORSA/TIGRA/COMBO sind die Instrumente in einem Schalttafeleinsatz zusammengefaßt, der bei allen Modellen ähnlich ist. Der Schalttafeleinsatz muß beispielsweise ausgebaut werden, wenn Glühlampen der Instrumentenbeleuchtung ersetzt werden sollen. Sind einzelne Instrumente defekt, kann der Schalttafeleinsatz zerlegt und das Instrument erneuert werden. In diesem Kapitel werden auch die Lenkstockschalter für Scheibenwischer/Fernlicht/Blinklicht behandelt.

## Schalttafeleinsatz/Tachowelle aus- und einbauen

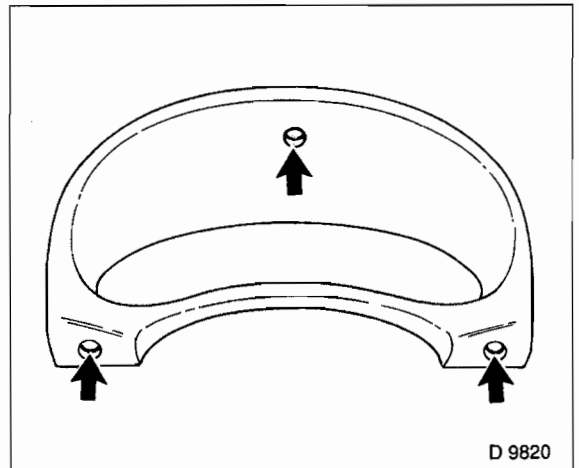
Ab 9/96 (teilweise schon ab 3/96) ist ein elektronischer Tacho eingebaut. Dadurch entfällt die Tachowelle. Die Wegstreckensignale werden von einem Sensor am Ausgleichgetriebe (bisheriger Tachowellenanschluß) erfaßt und über elektrische Leitungen an den Tacho übermittelt.

### Ausbau

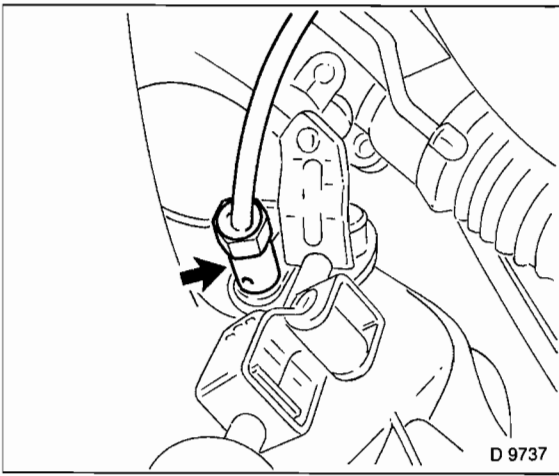
- **Wichtig:** Batterie-Massekabel (-) abklemmen. **Achtung:** Massekabel nur bei **ausgeschalteter Zündung** abklemmen, da sonst das Steuergerät der Einspritzanlage beschädigt werden kann. Vor dem Abklemmen Hinweise im Kapitel »Batterie aus- und einbauen« durchlesen. Wird das Batterie-Masseband nicht abgeklemmt, können beim Ausbau spannungsführende Teile der Leiterfolie mit masseführenden Teilen in Berührung kommen, was zum Verschmoren der Leiterbahnen führt.



- Lenksäulenverkleidung abschrauben. Um die Schrauben -2- an der Frontseite herausdrehen zu können, Lenkrad um 90° drehen. Der Schalttafeleinsatz läßt sich ohne Ausbau des Lenkrades herausnehmen, in der Abbildung ist zur besseren Darstellung das Lenkrad ausgebaut.
- Lenksäulenverkleidung sowie Gummimanschette am Lenk-/Zündschloß abziehen.

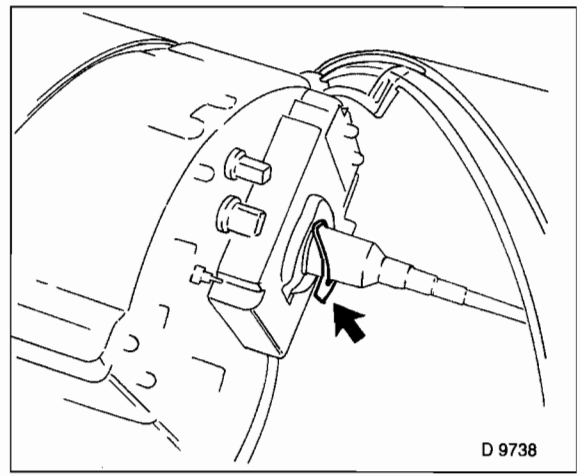


- Instrumentenverkleidung abschrauben.



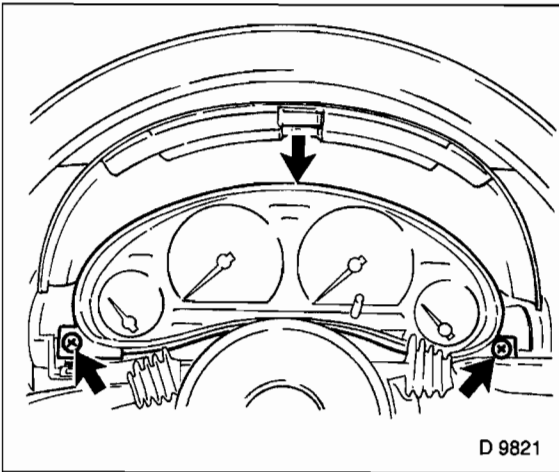
D 9737

- Tachowelle am Getriebe abschrauben. Gummitülle der Tachowelle an der Stirnwand abziehen.



D 9738

- **Bis 8/96:** Hinten am Schalttafeleinsatz Tachowelle ausclippen. Dazu mit dem Finger die Haltefeder niederdrücken. Gleichzeitig Welle vom Instrument abziehen.
- Mehrfachstecker abziehen.

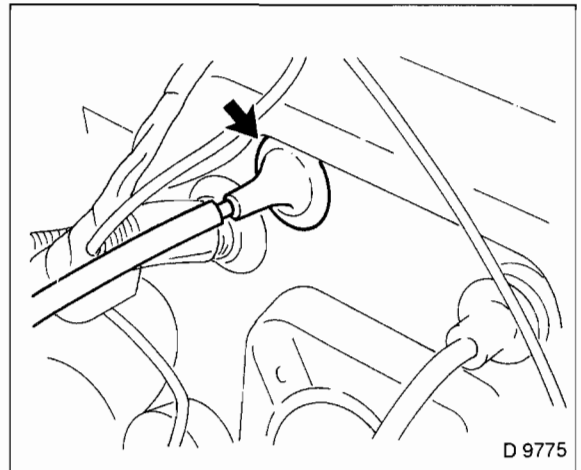


D 9821

- Schalttafeleinsatz abschrauben –Pfeile unten–. Halteklammer mit kleinem Schraubendreher vorsichtig lösen –Pfeil oben– und Schalttafeleinsatz aus der Instrumententafel herausziehen. Dabei auf freie Beweglichkeit der Tachowelle achten, gegebenenfalls durch Helfer in den Innenraum durchschieben lassen.

### Einbau

- Mehrfachstecker aufstecken.
- **Bis 8/96:** Tachowelle aufschieben und einrasten.
- Schalttafeleinsatz einsetzen. Gleichzeitig Tachowelle in den Motorraum durchziehen (Helfer). Schalttafeleinsatz oben in Halteklammer einrasten und 2 untere Befestigungsschrauben einschrauben.
- Schalttafeleinsatz anschrauben.
- Instrumentenverkleidung anschrauben.
- Lenksäulenverkleidung einbauen.



D 9775

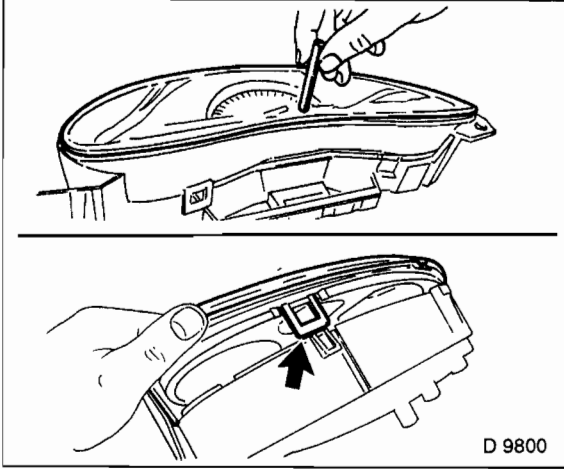
- Tachowelle am Getriebe anschrauben. Gummitülle an der Stirnwand befestigen und auf korrekten Sitz überprüfen, siehe Abbildung.
- Batterie-Massekabel (–) anklemmen. **Achtung:** Batterie nur bei **ausgeschalteter Zündung** anklemmen, sonst kann das Steuergerät der Einspritzanlage beschädigt werden.

- Zeituhr einstellen.
- Diebstahlcode für Radio eingeben, siehe Kapitel »Radio-Codierung eingeben«.

## Instrumente aus- und einbauen

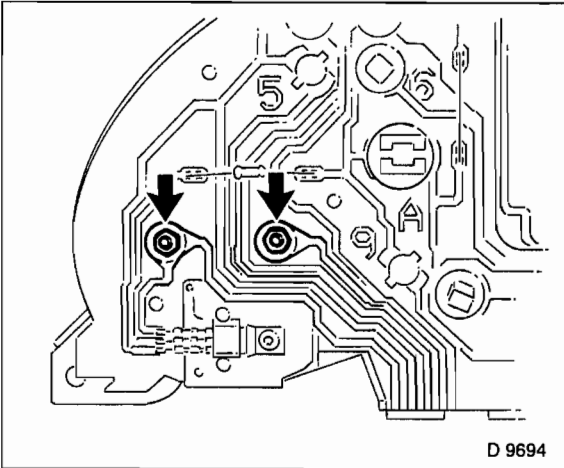
### Ausbau

- Schalttafeleinsatz ausbauen.



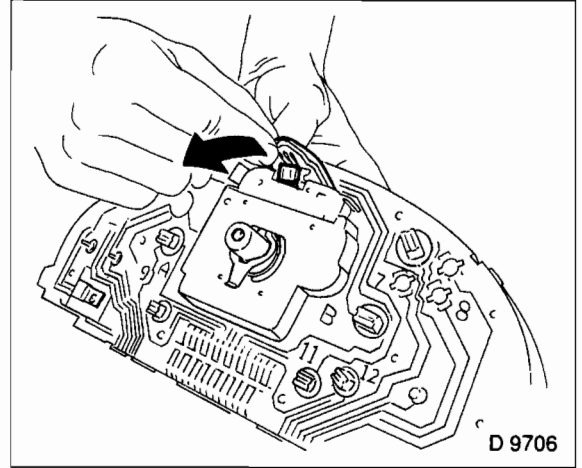
- Stift für Tageskilometerzähler abziehen.
- Laschen anheben und Abdeckung für Instrumente abnehmen, siehe Abbildung.

### Tankanzeige, Temperaturanzeige

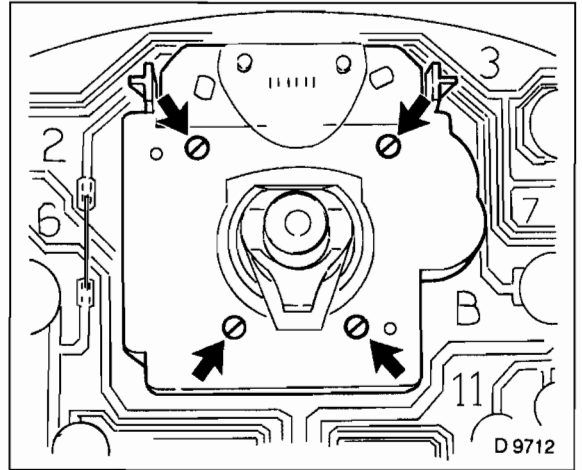


- 2 Muttern (alternative Ausführung ab 2/94: 4 Muttern) abschrauben, Instrument herausnehmen.

### Tachometer



- Leiterplatte vorsichtig lösen –Pfeil–.



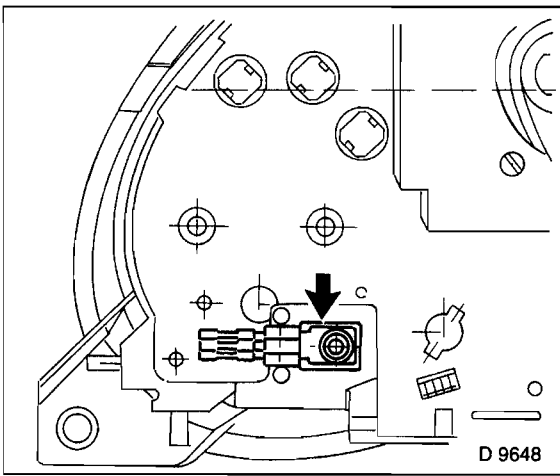
- 4 Schrauben herausdrehen und Tacho abnehmen. Bei alternativer Ausführung ab 2/94, zusätzlichen Stecker am Tachometer mit Flachzange abziehen sowie 2 Torxschrauben, Größe T20, abschrauben.

### Drehzahlmesser

- Drehzahlmesser von vorn mit 3 Schrauben, Torxschraubendrehergröße T10, abschrauben.

### Spannungsstabilisator

Der Spannungsstabilisator stabilisiert die Bordspannung von 12 Volt. Bei einem Defekt des Spannungsstabilisators werden unter anderem falsche Werte von der Kraftstoffvorratsanzeige angezeigt.



D 9648

- Spannungsstabilisator von der Rückseite des Instrumentengehäuses abschrauben und von den Steckkontakten abziehen.

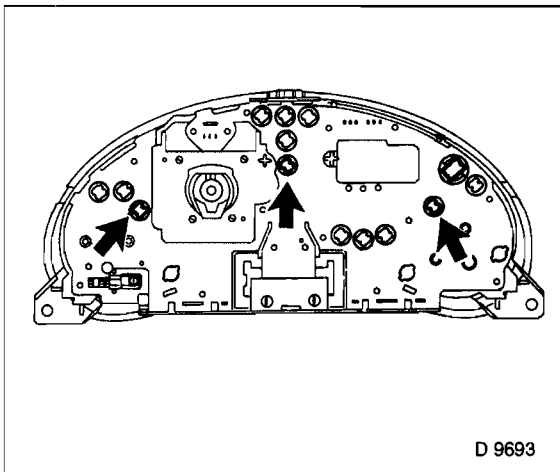
#### Einbau

- Betreffendes Instrument in Schalttafeleinsatz einsetzen und anschrauben. Alternative Ausführung ab 2/94: Bei neuer Tank-/Temperaturanzeige mitgelieferte Feder-scheiben und Muttern verwenden.
- Stift für Tageskilometerzähler einsetzen.
- Abdeckung aufsetzen und einrasten.
- Schalttafeleinsatz einbauen.

## Instrumenten-Kontrollleuchten/ Leiterplatte aus- und einbauen

#### Ausbau

- Schalttafeleinsatz ausbauen.

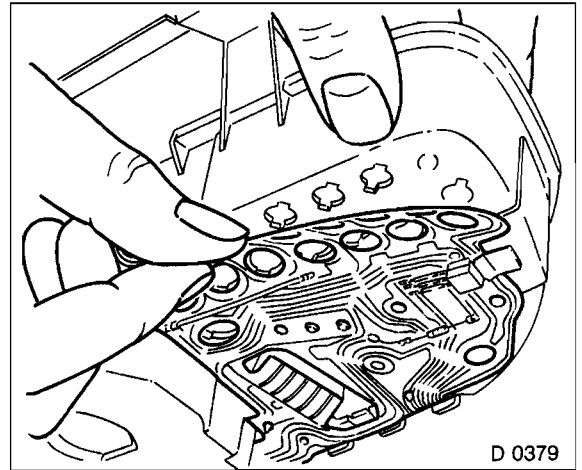


D 9693

- Entsprechende Fassung für Kontrollleuchte oder Instrumenten-Beleuchtung durch Linksdrehen ausbauen. Die Pfeile zeigen auf die Fassungen für Instrumenten-Beleuchtung. Einbaulage der Leuchten für Einbau notieren.

#### Ausbau Leiterplatte

- Sämtliche Kontrollleuchten durch Linksdrehen ausbauen.
- Sämtliche Instrumente und Spannungsstabilisator ausbauen.



D 0379

- Leiterplatte vorsichtig vom Instrumentengehäuse abziehen.

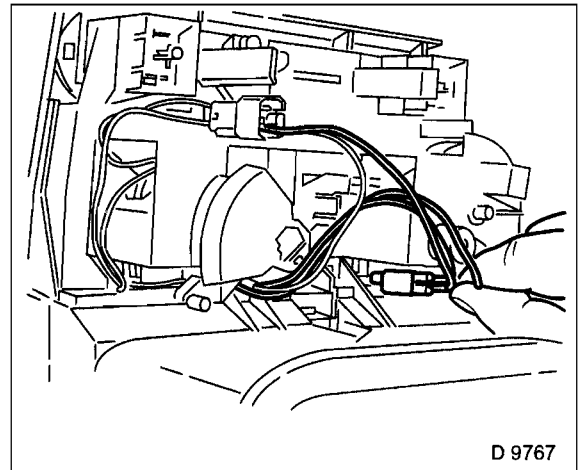
#### Einbau

- Leiterplatte ansetzen.
- Kontrollleuchten einsetzen und durch Rechtsdrehen arretieren.
- Instrumente und Spannungsstabilisator einbauen.

## Glühlampe für Heizungsbedienung ersetzen

#### Ausbau

- Bediengerät für Heizung ausbauen, siehe Seite 219.



D 9767

- Glühlampe mit Fassung aus dem Bediengerät herausziehen.

- Glühlampe gerade aus der Fassung herausziehen und ersetzen.

#### Einbau

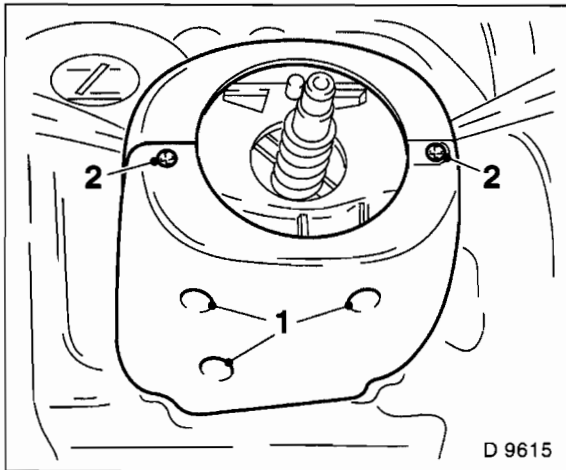
- Fassung mit Glühlampe einsetzen.
- Bediengerät einbauen.

## Lenkstockscharter aus- und einbauen

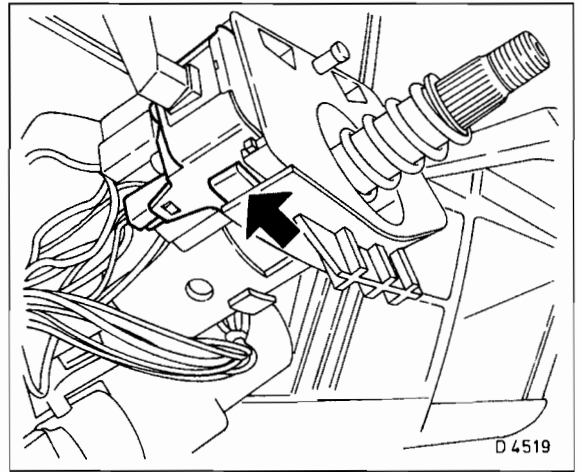
Die Schalter für Scheibenwischer/Fernlicht/Blinklicht sind als Lenkstockscharter ausgeführt.

#### Ausbau

- Batterie-Massekabel (-) abklemmen. **Achtung:** Dadurch werden die elektronischen Speicher gelöscht, zum Beispiel Motor-Fehlerspeicher oder Radiocode. Batterie nur bei **ausgeschalteter Zündung** abklemmen, da sonst das Steuergerät der Einspritzanlage beschädigt werden kann. Vor dem Abklemmen sollten auch die Hinweise im Kapitel »Radio« bzw. »Batterie aus- und einbauen« durchgelesen werden.



- Lenksäulenverkleidung abschrauben. Um die Schrauben -2- an der Frontseite herausdrehen zu können, Lenkrad um 90° drehen. Die Verkleidung läßt sich ohne Ausbau des Lenkrades herausnehmen, in der Abbildung ist zur besseren Darstellung das Lenkrad ausgebaut.
- Untere Lenksäulenverkleidung abziehen.

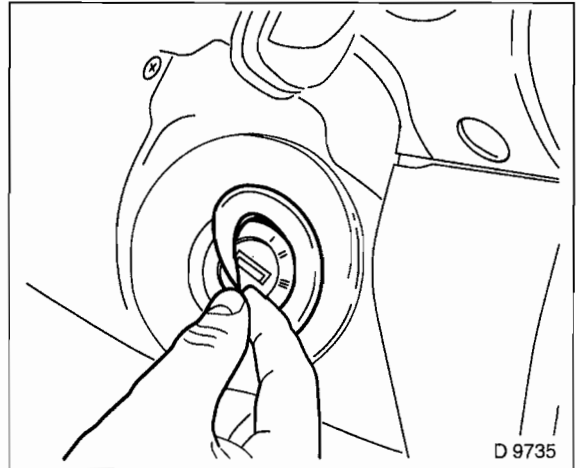


- Rasthebel am Blinkerschalter zusammendrücken und Schalter nach außen abnehmen.
- Am Scheibenwischerschalter Rasthebel in gleicher Weise zusammendrücken und Schalter nach außen hin abnehmen.
- Mehrfachstecker am Schalter abziehen.

**Achtung:** Die Schalter dürfen nicht zerlegt werden.

#### Einbau

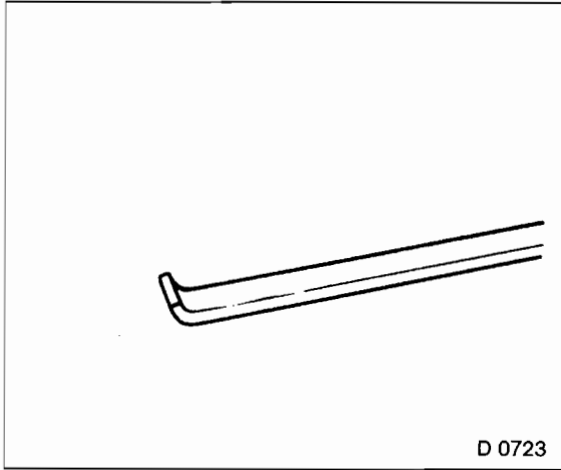
- Mehrfachstecker am Schalter aufschieben.
- Jeweiligen Schalter einsetzen und einrasten lassen.



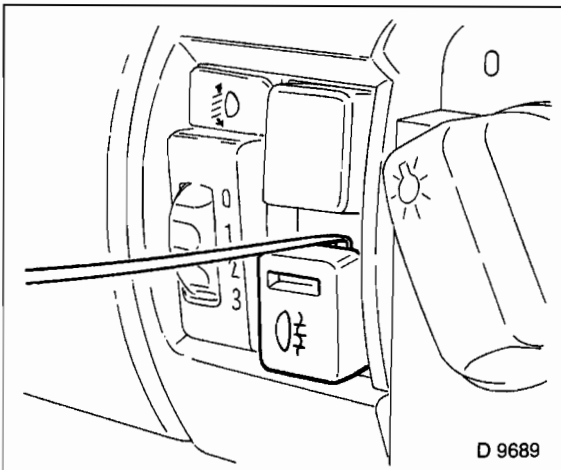
- Lenksäulenverkleidung einsetzen und anschrauben. Dabei Gummimanschette am Lenk-/Zündschloß richtig einlegen.
- Batterie-Massekabel (-) anklemmen. **Achtung:** Batterie nur bei **ausgeschalteter Zündung** anklemmen, sonst kann das Steuergerät der Einspritzanlage beschädigt werden.
- Zeituhr einstellen.
- Diebstahlcode für Radio eingeben, siehe Kapitel »Radio-Codierung eingeben«.

## Schalter für Nebelleuchten/ Sitzheizung aus- und einbauen

### Ausbau



- Ausziehwerkzeug entsprechend der Abbildung aus ca. 2 mm dickem und ca. 5 mm breitem Stahlblech anfertigen, das an einem Ende ca. 4 mm weit rechtwinklig umgebogen wird. Das Hilfswerkzeug kann auch aus einem Stück Schweißdraht angefertigt werden.
- Schalter mit selbstangefertigtem Ausbauwerkzeug herausziehen. Der Schalter kann auch mit einem kleinen Schraubendreher herausgehoben werden, dabei Instrumententafel mit Pappe gegen Beschädigungen schützen.



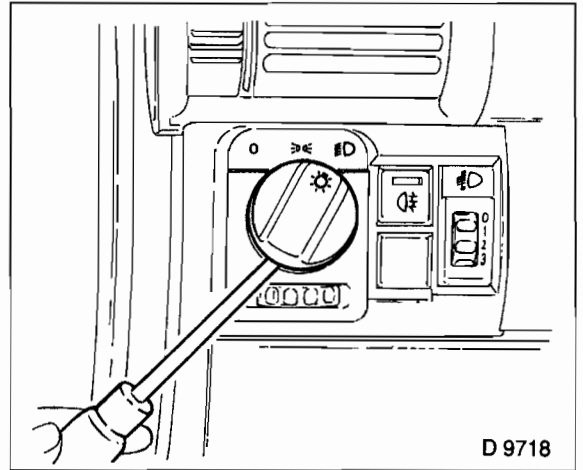
- Schalter mit dem Ausziehwerkzeug herausziehen. Die Abbildung zeigt die Schalter Nebelschlußleuchte/Nebelscheinwerfer.

### Einbau

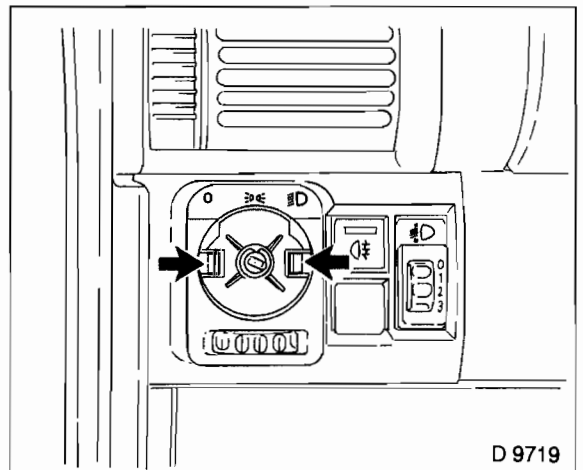
- Schalter in die Mehrfachsteckverbindung eindrücken. Jeder Schalter paßt nur in die zugehörige Steckverbindung.

## Lichtschalter/Innenraumschalter aus- und einbauen

### Ausbau



- Drehknopf auf Stellung »Abblendlicht EIN« drehen und herausziehen, also in Stellung »Innenraumleuchte EIN« bringen.
- Mit kleinem Schraubendreher oder Draht durch die Aussparung am Drehknopf die Rastnase an der Schalterstange eindrücken und gleichzeitig Knopf abziehen.



- Rasthebel zusammendrücken und gleichzeitig mit Flachzange an der Schalterstange ziehen.

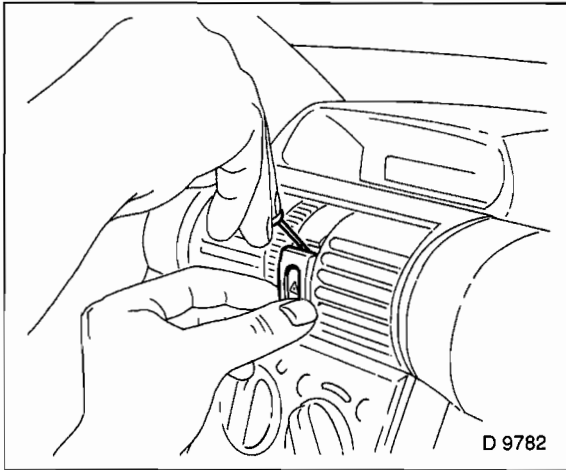
### Einbau

- Lichtschalter aufdrücken, bis er hörbar einrastet.
- Schalterknopf auf die Schalterstange aufdrücken.

## Warnblinkschalter aus- und einbauen

### Ausbau

- Warnblinkschalter einschalten. **Achtung:** Abdeckkappe (Taste) nur in Stellung »EIN« ausbauen.



- Schalter vorsichtig mit kleinem Schraubendreher abhebeln und vom Sockel abziehen.

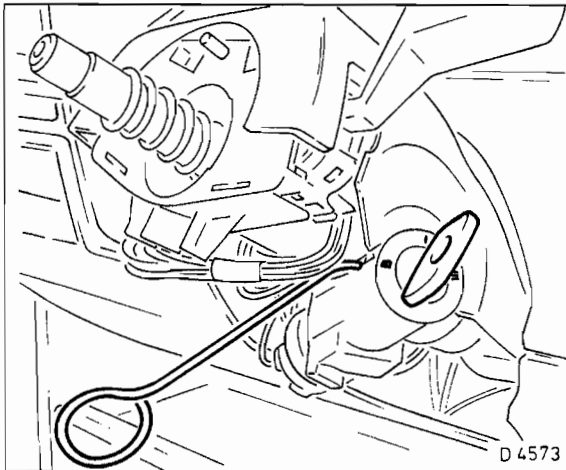
### Einbau

- Schalter eindrücken und einrasten.
- Warnblinkschalter auf Funktion prüfen.

## Schließzylinder/Kontaktteil für Lenk-Zündschloß aus- und einbauen

### Ausbau Schließzylinder

- Das Lenkradschloß darf nicht eingerastet sein.
- Lenksäulenverkleidung ausbauen, siehe Kapitel »Lenkstockscharter aus- und einbauen«.



- Zündschlüssel einstecken und in Stellung II bringen. **Achtung:** Bei Zündschloß seit 5/93, Zündschloß in Stellung I bringen. Alte und neue Ausführung sind untereinander austauschbar.

- Arretierungsfeder mit kleinem Schraubendreher oder Draht niederdrücken. Dabei Schließzylinder mit Zündschlüssel aus dem Gehäuse herausziehen.

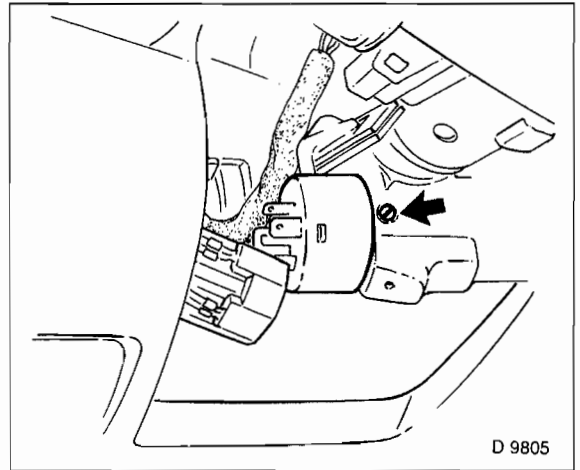
### Einbau

- Schließzylinder in Stellung II (seit 5/93: Stellung I) einführen und bis Einrasten der Arretierung einschieben.

**Achtung:** Wird die neue Schließzylinder-Ausführung in ein Fahrzeug bis 5/93 eingebaut, Kontaktteil vor dem Einsetzen des Zylinders mit Schraubendreher in Stellung I drehen.

### Ausbau Kontaktteil, Modelle bis 8/94

- Lenksäulenverkleidung ausbauen, siehe Kapitel »Lenkstockscharter aus- und einbauen«.



- Kabelstecker am Kontaktteil abziehen und 2 gegenüberliegende Schrauben –Pfeile– lösen. Kontaktteil abnehmen.

### Einbau

- Kontaktteil auf Lenk-Zündschloß aufstecken und mit 2 Madenschrauben befestigen.
- Kabelstecker auf Kontaktteil aufstecken.
- Lenksäulenverkleidung einbauen.

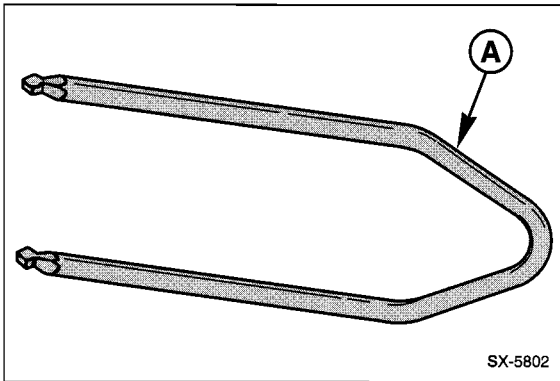
## Radio aus- und einbauen

Die vom Werk eingebauten Radiogeräte sind mit einer Einschubhalterung ausgestattet, die den schnellen Ein- und Ausbau des Radios ermöglicht. Allerdings gelingt das nur mit einem Spezialwerkzeug, welches beim Kauf des Radios beigelegt oder im Fachhandel erhältlich ist. Ob ein Radio mit Einschubhalterung eingebaut ist, erkennt man in der Regel an den 4 Verschlussschrauben in der Frontplatte. Vor der Entriegelung des Radios müssen die Schrauben mit einem 2 mm-Innensechskantschlüssel herausgedreht werden.

### Ausbau

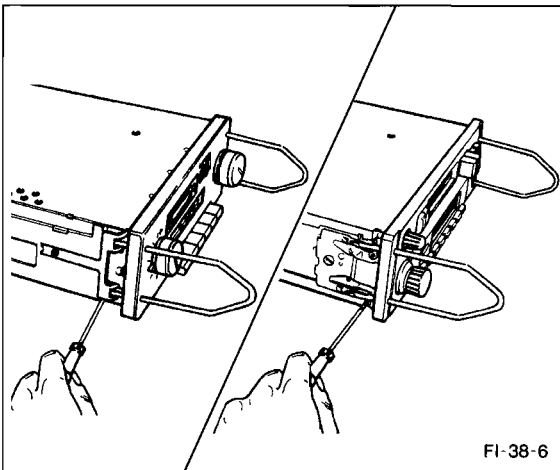
- Batterie-Massekabel (–) bei ausgeschalteter Zündung abklemmen. **Achtung:** Dadurch werden elektronische Speicher gelöscht, wie zum Beispiel der Radiocode. Hinweise im Kapitel »Batterie aus- und einbauen« beachten.

- 4 Inbusschrauben SW 2 aus den 4 Bohrungen an der Frontseite des Radios herausdrehen.



- Beide Auszieher –A– links und rechts in die Öffnungen der Frontplatte einführen, bis es deutlich hörbar knackt und ein Widerstand spürbar ist. Die Haltelaschen sind dann ausgerastet. **Achtung:** Auszieher beim Einführen etwas zur Mitte des Radios hin drücken.
- Radio mit den Ausziehern gleichmäßig herausziehen, dabei Auszieher etwas nach außen (vom Radio weg) drücken. Radio beim Herausziehen nicht verkanten.
- Das Radio wird dadurch auch aus den hinten im Einbaurahmen angebrachten Steckersockeln gezogen. Um den Einbaurahmen auszubauen beziehungsweise Zugang zu den Steckern zu erhalten, muß die Konsole ausgebaut werden, siehe auch Kapitel »Karosserie«.

## Einbau



- Auszieher abnehmen. Dazu Halteclips mit kleinem Schraubendreher zusammendrücken.
- Radio in Armaturentafel eindrücken, bis die Haltefedern einrasten.
- Batterie-Massekabel (–) anklemmen. **Achtung:** Batterie nur bei **ausgeschalteter Zündung** anklemmen, sonst kann das Steuergerät der Einspritzanlage beschädigt werden.

- Zeituhr einstellen.
- Diebstahlcode für Radio eingeben, siehe Kapitel »Radio-Codierung eingeben«.
- Gegebenenfalls Sender neu speichern.

## Radio-Codierung eingeben

### Gilt nur für OPEL-Radio mit Codierung

Die Anti-Diebstahl-Codierung verhindert die unbefugte Inbetriebnahme des Gerätes, wenn die Stromversorgung unterbrochen wurde. Die Stromversorgung ist beispielsweise unterbrochen beim Abklemmen der Batterie, beim Ausbau des Radios oder wenn die Radiosicherung durchgebrannt ist.

Falls das Radio codiert ist, Radiocode vor Abklemmen der Batterie oder Ausbau des Radios feststellen. Ist der Code nicht bekannt, kann nur die OPEL-Werkstatt das Autoradio wieder in Betrieb nehmen.

Die individuelle Code-Nummer ist auf dem mitgelieferten Autoradio-Paß angegeben. Sie sollte nicht im Fahrzeug aufbewahrt werden.

### Elektronische Sperre aufheben

- Stromversorgung herstellen.
- Zündung einschalten.
- Radio einschalten. Es erscheint am Radio die Anzeige »SAFE« und nach ca. 3 Sekunden »10 - - -«. Die »10« weist darauf hin, daß maximal 10 Code-Eingaben möglich sind. Die 4 Striche stehen als Platzhalter für die 4-stellige Code-Nummer.
- Mit Hilfe der Stationstasten 1 bis 4 die geheime Code-Nummer eingeben.
- Um die erste Ziffer einzugeben, muß die Stationstaste 1 so oft gedrückt werden, bis die richtige Ziffer auf der Anzeige erscheint.
- Um die zweite Ziffer einzugeben, muß die Stationstaste 2 so oft gedrückt werden, bis die richtige Ziffer auf der Anzeige erscheint.
- Auf die gleiche Weise die weiteren Ziffern eingeben.
- Wenn die richtige Code-Nummer in der Anzeige lesbar ist, Eingabe der Code-Nr. bestätigen. Dazu die »AS«-Taste ca. 3 Sekunden drücken, bis ein Kontrollton ertönt und das Gerät automatisch in den normalen Betriebszustand schaltet.

**Achtung:** Wurde eine falsche Eingabe bestätigt, erscheint im Display »9 SAFE« und nach 10 Sekunden »9 - - -«. Es sind jetzt also noch 9 Code-Eingaben möglich. Zwischen den Versuchen 1 bis 3 ist eine Wartezeit von ca. 10 Sekunden erforderlich, bis zu Versuch 4 erhöht sich die Wartezeit auf 10 Minuten und verdoppelt sich bei jeder weiteren Falscheingabe. Nach dem 10. Versuch läßt sich das Gerät dann nicht mehr durch Eingabe eines Codes in Betrieb nehmen und muß ins Werk eingeschickt werden.



## Radio nachträglich einbauen

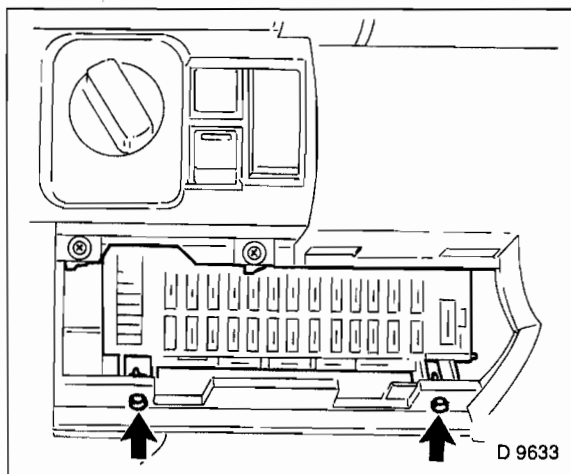
Beschrieben wird der Einbau von OPEL-Zubehöerteilen. Beim Einbau anderer Teile sind die Arbeitsschritte entsprechend anzupassen.

- Radio vor dem Einbau mit zugehöriger Antenne und Lautsprecher in allen Funktionen prüfen.
- Batterie-Massekabel (-) abklemmen. **Achtung:** Dadurch werden die elektronischen Speicher gelöscht, zum Beispiel der Motor-Fehlerspeicher. Batterie nur bei **ausgeschalteter Zündung** abklemmen, da sonst das Steuergerät der Einspritzanlage beschädigt werden kann. Vor dem Abklemmen sollten auch die Hinweise im Kapitel »Batterie aus- und einbauen« durchgelesen werden.
- Blende für Radioschacht ausbauen.
- Radio anschließen. Im OPEL-Zubehörprogramm wird ein Radio-Kabelsatz angeboten, der Masse-, Plus- und Lautsprecherkabel mit Steckern beinhaltet.

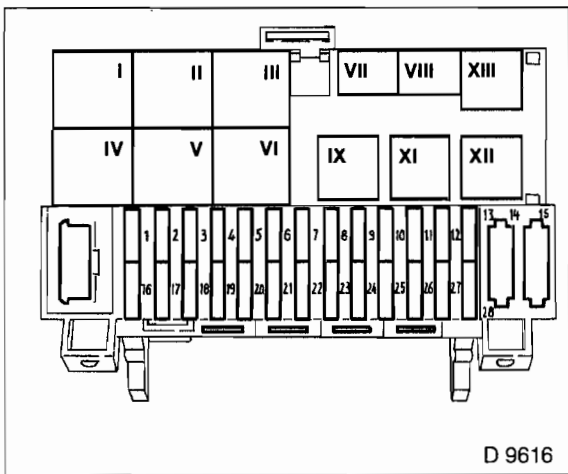
**Achtung:** Wird der Kabelsatz nicht verwendet, unbedingt darauf achten, daß keine unisolierten Kabel frei herumliegen. Ein sonst möglicher Kurzschluß kann zu einem Kabelbrand führen.

- Adapterkabel oder Radioanschlüsse am Stecker für Radioempfang anschließen beziehungsweise an den Anschlüssen hinten am Einbaurahmen aufstecken.
- Masseleitung am Halter der Lenksäule anschrauben.

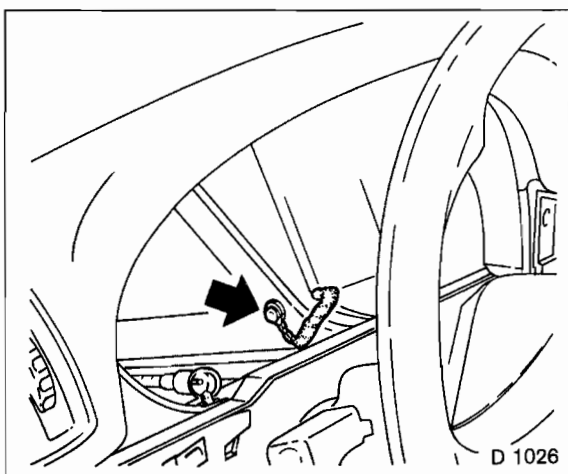
**Achtung:** Falls keine elektrischen Leitungen für den Radioeinbau vorhanden sind:



- Sicherungskasten ausbauen, dazu Schrauben –Pfeile– abschrauben.

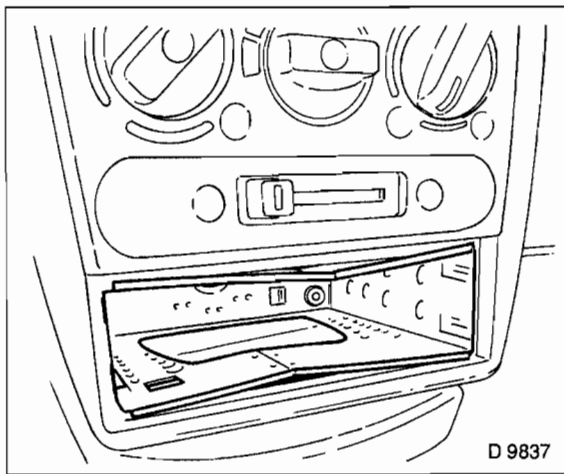


- Kabel für Dauerstrom (Klemme 30) an den Ausgang der Sicherung Nr. 1 anschließen.
- Kabel für Strom bei eingeschalteter Zündung (Klemme 15) an den Ausgang der Sicherung Nr. 17 anschließen.
- Kabel für Radio-Beleuchtung (Klemme 58) an den Ausgang der Sicherung Nr. 23 anschließen.



- Masseleitung vom Halter an der Lenksäule an das Adapterkabel oder an das Radio mit Blechschraube, Zahnscheibe und Kabelschuh anschrauben.

- Batterie-Massekabel (-) kurzzeitig anklemmen und Radio auf Funktion prüfen.
- Leitung vom Radio zur Antenne (beziehungsweise Antennenverstärker) verlegen und anschließen.



D 9837

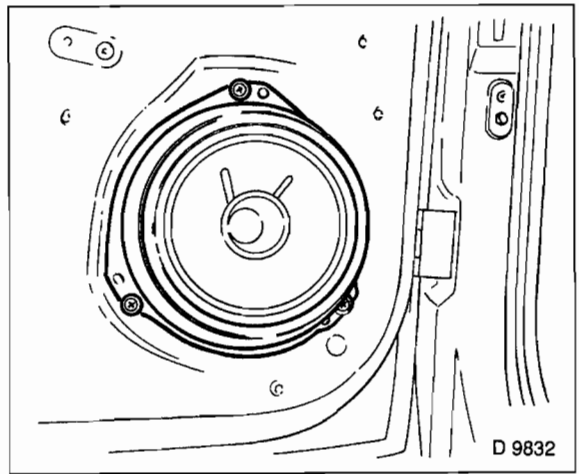
- Halterahmen ansetzen, einschieben und einrasten. Abgebildet ist der Halterahmen für ein Radio mit Zentralstecker.
- Radio in die Einschubhalterung einschieben.
- Batterie-Massekabel (-) anklemmen. **Achtung:** Batterie nur bei **ausgeschalteter Zündung** anklemmen, sonst kann das Steuergerät der Einspritzanlage beschädigt werden.
- Zeituhr einstellen.
- Gegebenenfalls Diebstahlcode für Radio eingeben, siehe Kapitel »Radio-Codierung eingeben«.
- Radio nach Einbauanleitung entstören. In der OPEL-Werkstatt gibt es speziell auf den CORSA abgestimmte Entstör-Einbausätze mit Einbauanleitung.

## Lautsprecher aus- und einbauen

### Ausbau

#### Tieftonlautsprecher in der Vordertür

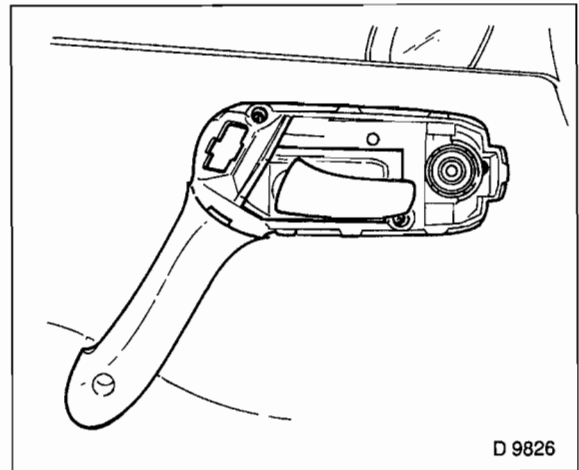
- Türtasche abschrauben und Clip an der Vorderseite mit breitem Schraubendreher abhebeln. Türtasche abnehmen. Falls vorhanden, Stecker zum Schalter für elektrischen Fensterheber trennen und Türtasche abnehmen.



D 9832

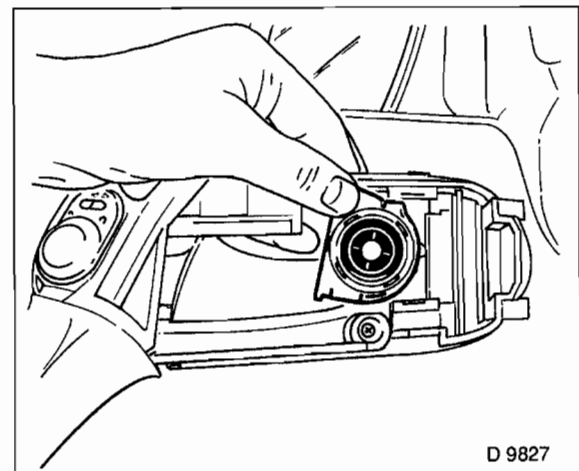
- Lautsprecher mit 3 Schrauben abschrauben und herausnehmen. Kabelsatzstecker abziehen.

#### Hochtonlautsprecher in der Vordertür



D 9826

- Rosette für Türöffner mit Schraubendreher abhebeln. Türgriff von Türverkleidung abschrauben.

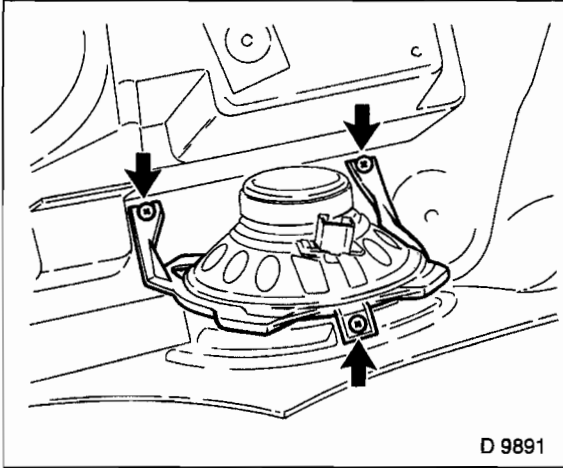


D 9827

- Lautsprecher herausziehen. Kabelsatzstecker abziehen.

## Hecklautsprecher Limousine

- Gepäckraumverkleidung ausbauen.



- Kabelsatzstecker abziehen.
- Lautsprecher von unten mit 3 Schrauben abschrauben.

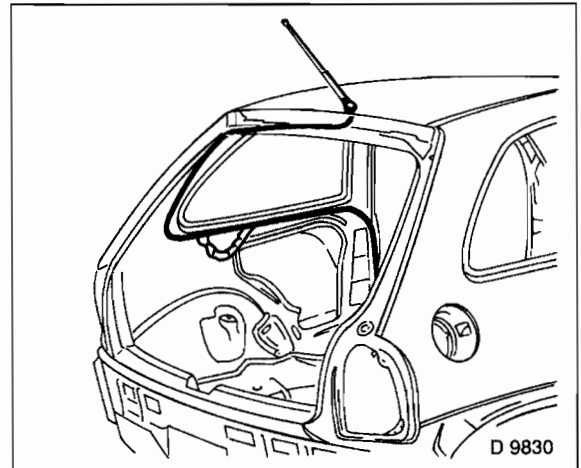
### Einbau

- Kabelsatzstecker aufstecken.
- Lautsprecher anschrauben beziehungsweise in die Blende einschieben.
- Blende einclippen.

## Antenne nachträglich einbauen

Die serienmäßige und als Ersatzteil erhältliche Kurzstab-Antenne wird im hinteren Bereich des Dachs eingebaut. Der Antennenstab ist wartungsfrei und abschraubbar (Waschanlage). Für den nachträglichen Einbau ist die Öffnung für die Antenne im Dach vorhanden und mit einer Kappe verschlossen.

- Formhimmel im Heckbereich lösen, siehe Seite 201.
- Linke Seitenverkleidung und Schwellerverkleidung ausbauen.
- Verschlußstopfen für Vierkant-Antennenloch herausdrücken.
- Antenne ansetzen und festschrauben.



- Antennenkabel entlang dem Karosseriekabelsatz verlegen und am Radio anschließen.
- Formhimmel und Seitenverkleidung einbauen.

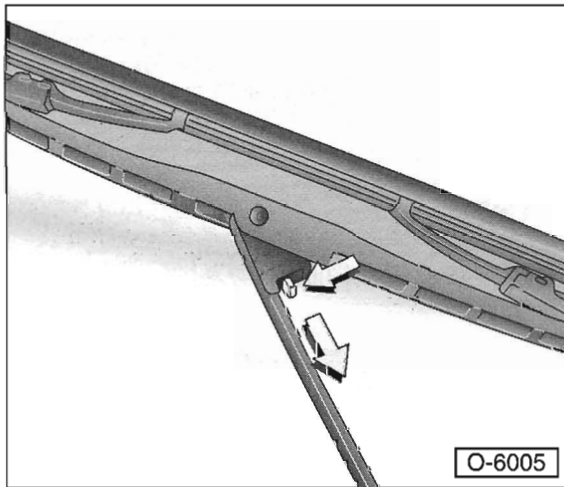
# Scheibenwischeranlage

## Scheibenwischergummi ersetzen

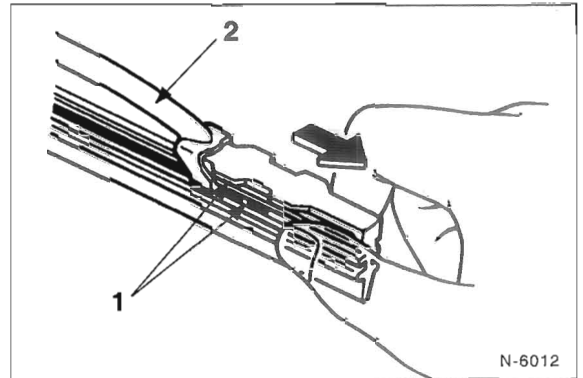
Die Scheibenwischergummis sind bei schlechtem Wischbild zu ersetzen. Im Handel werden sowohl komplette Scheibenwischerblätter (Wischergummi mit Träger) als auch einzelne Wischergummis angeboten. Wird nur das Wischergummi ersetzt, darauf achten, daß der Träger nicht verbogen wird.

### Ausbau

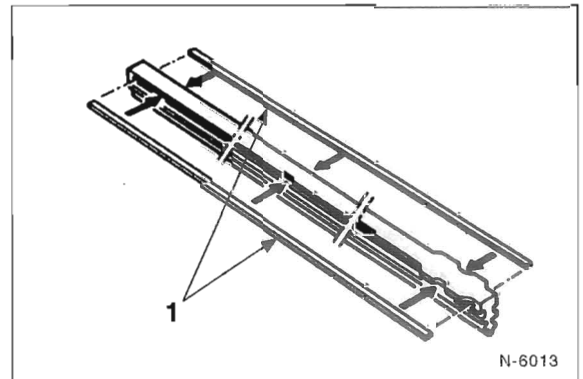
- Wischerarm hochklappen.
- Wischerblatt im rechten Winkel zum Wischerarm stellen.



- Kunststoffschutzlasche eindrücken, Wischerblatt in Pfeilrichtung drücken und aus dem Haken des Wischerarms herausziehen.
- Wischerblatt durch die Öffnung neben der Kunststofflasche vom Wischerarm abnehmen.



- Wischergummi mit den Laschen –1– aus der Metallhalterung –2– herausziehen.



- Halteschienen –1– aus dem Wischergummi herausnehmen und in den neuen Wischergummi so einsetzen, daß die Aussparungen der Schienen zum Gummi zeigen und in die Gummimasen der Rille einrasten. **Achtung:** Die Schienen dabei nicht verbiegen, sonst ersetzen.

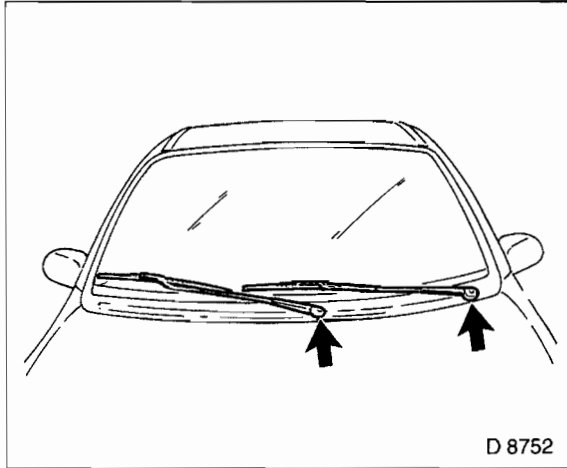
### Einbau

- Neues Wischergummi mit Halteschienen in die Metallklammern des Wischerblatts einführen. Dabei mit der offenen Seite des Wischergummis beginnen.
- Wischerblatt am Wischerarm einsetzen und Kunststoffschutzlasche einrasten lassen. Wischerarm zurückklappen.

## Scheibenwischerarme aus- und einbauen

### Ausbau

- Windschutzscheibe mit Wasser benetzen. Scheibenwischeranlage laufen lassen und mit dem Scheibenwischerschalter abschalten. Dadurch läuft der Wischer in die Endstellung.
- Ruhstellung der Wischerblätter auf der Windschutzscheibe mit Abdeck-Klebeband markieren. Dazu einen Streifen Klebeband direkt neben das Wischerblatt auf die Windschutzscheibe kleben. Beim Einbau wird der Wischerarm wieder in gleicher Stellung auf die Verzahnung des Tandemlagers gesetzt.



- Kappen hochschwenken. und Muttern an den Scheibenwischerarmen ca. 2 Umdrehungen lösen.
- Wischerarme von der Scheibe hochklappen.
- Wischerarme durch seitliche Bewegungen vom Konus des Tandemlagers lösen. Festsitzenden Wischerarm mit Schlagauszieher 1966-5 von HAZET oder mit 19er Maulschlüssel lösen.
- Wischerarme wieder zurückklappen.
- Sechskantmuttern von den Wischerlagern abschrauben und mit Unterlegscheiben abnehmen.

### Einbau

- Wischerarme entsprechend den vor dem Ausbau angebrachten Markierungen auf die Wischerlager schieben.

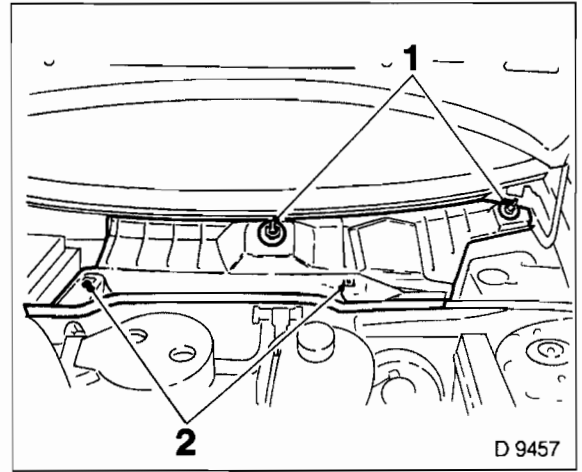
**Achtung:** Wischerarme nicht vertauschen. Der rechte Arm ist um 36 mm länger als auf Fahrerseite, außerdem abgewinkelt.

- Unterlegscheiben aufsetzen und Muttern gefühlvoll aufschrauben. Kappe herunterklappen.
- Scheibe mit Wasser benetzen.
- Scheibenwischermotor laufen lassen und Stellung der Wischerarme kontrollieren, gegebenenfalls Wischerarme umsetzen.
- Abdeckungen für Wischerarmbefestigung herunterklappen.

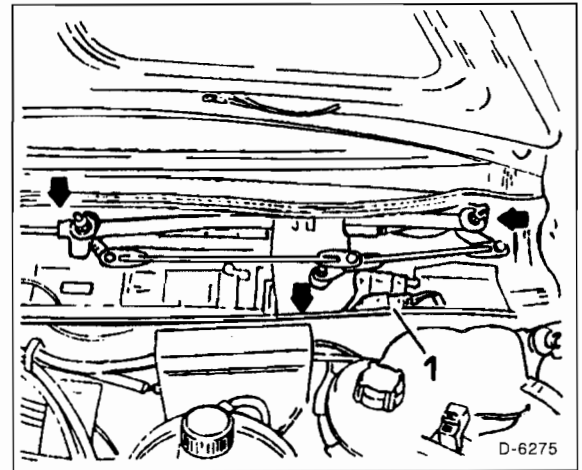
## Scheibenwischeranlage vorn aus- und einbauen

### Ausbau

- Scheibenwischerarme ausbauen.
- Windschutzabdeckung ausbauen, siehe Seite 187.



- Wasserabweiser ausbauen, dazu Muttern -1- und -2- abschrauben.



- Mehrfachstecker -1- entriegeln, dazu Halteklammern mit kleinem Schraubendreher anheben und abziehen.
- Motor mit Gestänge abschrauben -Pfeile- und herausnehmen.

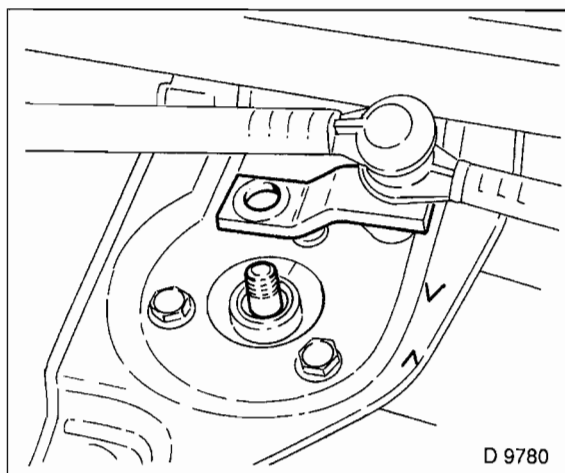
### Einbau

- Motor mit Gestänge einsetzen und mit 25 Nm anschrauben.
- Mehrfachstecker aufschieben und einrasten.
- Wasserabweiser und Windschutzabdeckung einbauen.
- Scheibenwischerarme einbauen.

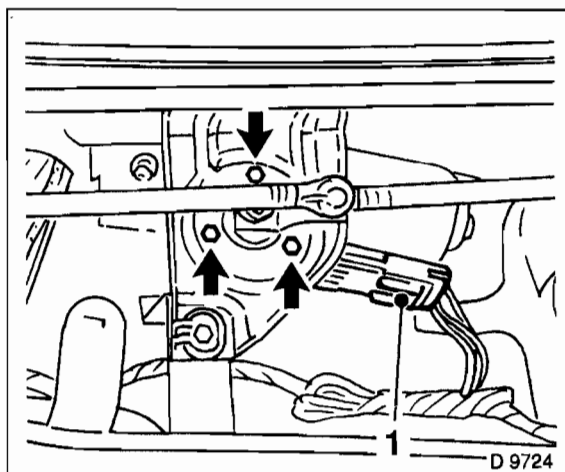
## Scheibenwischermotor vorn aus- und einbauen

### Ausbau

- Scheibenwischeranlage ausbauen.
- Stellung des Scheibenwischergestänges und der Kurbel gegenüber der Motorachse mit Filzstift markieren.



- Kurbel am Motor abschrauben.



- Mehrfachstecker –1– abziehen.
- Schrauben vom Scheibenwischergestänge abschrauben und Scheibenwischermotor abnehmen. Defekte Teile ersetzen.

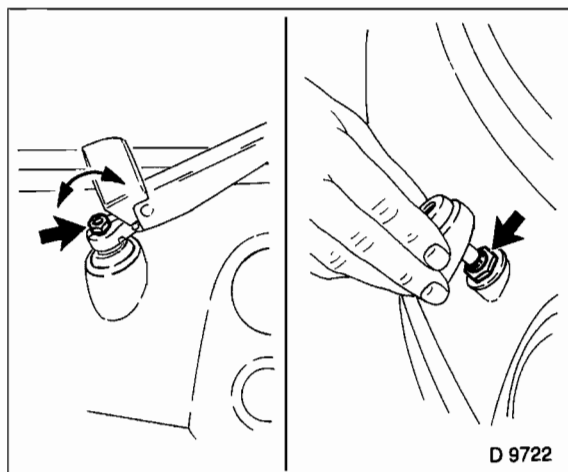
### Einbau

- Wird ein neuer Wischermotor eingebaut, Motor vor dem Einbau in Parkstellung bringen. Dazu Mehrfachstecker anschließen und Motor laufen lassen. Anschließend Motor mit Wischerschalter ausschalten und in Endstellung laufen lassen. Mehrfachstecker abziehen.
- Kurbel auf die Motorachse aufsetzen und anschrauben.
- Motor anschrauben.
- Scheibenwischeranlage einbauen. Mehrfachstecker anschließen.

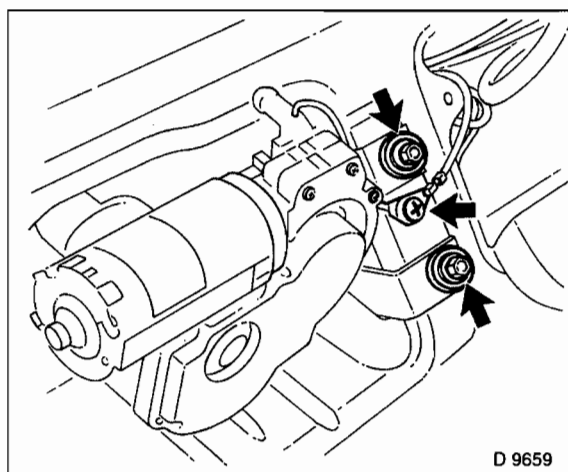
## Scheibenwischermotor hinten aus- und einbauen

### Ausbau

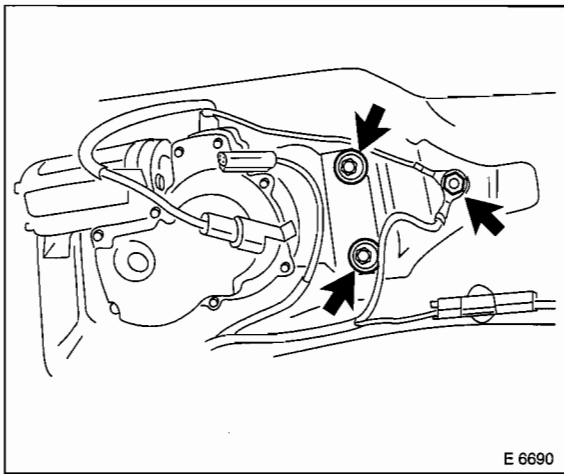
- Lage des Wischerblatts auf der Scheibe für Wiedereinbau mit Klebeband markieren.



- Schutzkappe für hinteren Wischerarm hochklappen und Mutter abschrauben. Wischerarm und Distanzhülse abnehmen.
- Mutter –Pfeil– an Wischerachse abschrauben, siehe rechte Seite in der Abbildung. Beim TIGRA vorher Abdeckung der Mutter abziehen.
- Innenverkleidung für Heckklappe abschrauben und ausclipsen, siehe Seite 201.
- Steckverbindung für Wischermotor trennen.



- **CORSA/COMBO:** Motor am Halter und Massekabel abschrauben und herausnehmen.



E 6690

- **TIGRA:** Motor am Halter und Massekabel abschrauben und herausnehmen.

#### Einbau

- Wird ein neuer Wischermotor eingebaut, Motor vor dem Einbau in Parkstellung bringen. Dazu Mehrfachstecker anschließen und Motor laufen lassen. Anschließend Motor mit Wischerschalter ausschalten und in Endstellung laufen lassen. Mehrfachstecker abziehen.
- Motor und Massekabel anschrauben. Stecker verbinden.
- Wischerarm mit Distanzhülse sowie Verkleidung einbauen.

## Behälter/Pumpe für Scheibenwaschanlage aus- und einbauen

Die vordere und hintere Scheibenwaschanlage werden aus einem gemeinsamen Vorratsbehälter versorgt, der sich im Motorraum befindet. Je nach Drehrichtung der Pumpe wird das Waschwasser entweder zur Windschutzscheibe oder zur Heckscheibe gefördert.

#### Pumpe prüfen

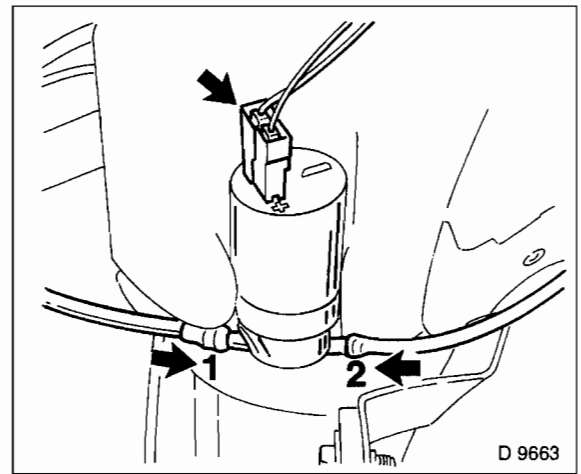
- Mehrfachstecker von der Pumpe abziehen.
- Spannungsprüfer an die Kontakte des Steckers anschließen. Zündung einschalten und Schalter für Front- und Heckscheiben-Waschanlage betätigen. Wenn beidesmal Spannung anliegt, Pumpe ersetzen. Für diese Prüfung kann auch eine Prüflampe verwendet werden.

#### Ausbau

- Windschutzabdeckung ausbauen, siehe Seite 187.

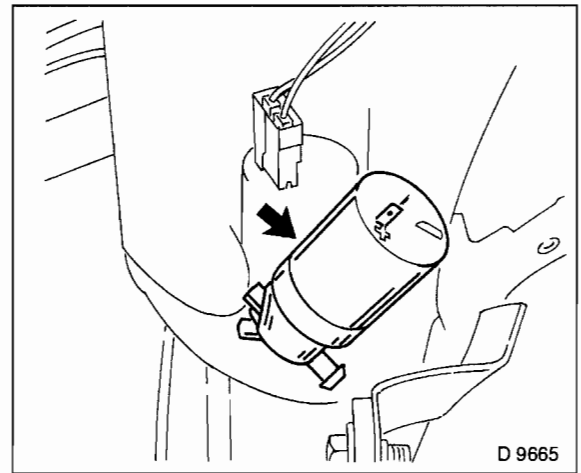
**Achtung:** Bei Fahrzeugen mit Scheinwerferwaschanlage sitzt der Behälter nicht unter der Windschutzabdeckung, diese muß daher nicht ausgebaut werden.

- Befestigungsmutter am Behälter abschrauben.



D 9663

- Anschlußstecker und Wasserschläuche -1- und -2- an der Pumpe abziehen.



D 9665

- Pumpe seitlich herausziehen. Wasser läuft aus, gegebenenfalls Öffnung verschließen.

#### Einbau

- Pumpe schräg in die Dichtung im Wasserbehälter einstecken und Pumpe einrasten.
- Beide Wasserschläuche aufstecken.
- Mehrfachstecker aufschieben und einrasten.
- Scheibenwaschbehälter anschrauben und auffüllen.
- Scheibenwaschpumpe auf Funktion für Front- und Heckscheibe prüfen. Ist die Bedienung falsch, gegebenenfalls Schläuche an der Pumpe umstecken.
- Windschutzabdeckung einbauen.

# Störungsdiagnose Scheibenwischergummi

| Wischbild  | Ursache  | Abhilfe   |
|--|--|---|
| Schlieren.   | Wischergummi verschmutzt.  | ■ Wischergummi mit harter Nylonbürste und Waschmittellösung oder Spiritus reinigen.                         |
|  | Ausgefranzte Wischlippe, Gummi ausgerissen oder abgenutzt.   | ■ Wischergummi erneuern.  |
|  | Wischergummi gealtert, rissige Oberfläche.   | ■ Wischergummi erneuern.  |
| Im Wischfeld verbleibende Wasserreste ziehen sich sofort zu Perlen zusammen. | Windschutzscheibe durch Lackpolitur oder Öl verschmutzt.   | ■ Windschutzscheibe mit sauberem Putzlappen und einem Fett-Öl-Silikontferner reinigen.                      |
| Wischerblatt wischt einseitig gut - einseitig schlecht, rattert.             | Wischergummi einseitig verformt, „kippt nicht mehr“.   | ■ Neues Wischergummi einbauen.  |
|  | Wischerarm verdreht, Blatt steht schief auf der Scheibe.   | ■ Wischerarm vorsichtig verdrehen, bis richtige, senkrechte Stellung erreicht ist.                          |
| Nicht gewischte Flächen.   | Wischergummi aus der Fassung herausgerissen.   | ■ Wischergummi vorsichtig in die Fassung einsetzen.   |
|  | Wischerblatt liegt nicht mehr gleichmäßig an der Scheibe an, da Federschiene oder Bleche verbogen. | ■ Wischerblatt ersetzen. Dieser Fehler tritt vor allem bei unsachgemäßem Montieren eines Ersatzblattes auf. |
|  | Anpreßdruck durch Wischerarm zu gering.  | ■ Wischerarmgelenke und Feder leicht einölen oder neuen Arm einbauen.                                       |



# Wagenpflege

## Fahrzeug waschen

Aus Umweltschutzgründen ist in den meisten Gemeinden die Wagenwäsche auf öffentlichen Plätzen verboten. Inzwischen gibt es an vielen Tankstellen die Möglichkeit, dort seinen Wagen auch von Hand zu waschen. Da an diesen Tankstellen garantiert ist, daß das Schmutzwasser nicht in der Erde versickert, sollte die Wagenwäsche dort durchgeführt werden.

- Verschmutzten Wagen möglichst umgehend waschen.
- Tote Insekten **vor** der Wagenwäsche einweichen und abwaschen.
- Reichlich Wasser verwenden.
- Weichen Schwamm oder sehr weiche Waschbürste mit Schlauchanschluß benutzen.
- Lackierung nicht scharf abspritzen, sondern nur abbrausen und Schmutz aufweichen lassen.
- Aufgeweichten Schmutz von oben nach unten mit reichlich Wasser abwaschen.
- Schwamm oft ausspülen.
- Zum Abtrocknen sauberes Leder verwenden.
- Nur gute, rückfettende Markenwaschmittel verwenden (falls überhaupt). Mit klarem Wasser gründlich nachspülen, um die Reste des Waschmittels zu entfernen.
- Zum Schutz der Lackierung kann dem Waschwasser ein Waschkonservierer beigegeben werden.
- Bei regelmäßiger Benutzung von Waschmitteln muß öfter konserviert werden.
- Wagen niemals in der Sonne waschen oder trocknen. Wasserflecken auf der Lackierung sind sonst unvermeidlich.
- Durch Streusalze besonders gefährdet sind alle innenliegenden Falze, Flansche und Fugen an Türen und Hauben. Diese Stellen müssen deshalb bei jedem Wagenwaschen – auch nach der Wäsche in automatischen Waschstraßen – mit einem Schwamm gründlich gereinigt und anschließend abgespült und abgeledert werden.

**Achtung:** Nach der Wagenwäsche ergibt sich eine verringerte Bremswirkung durch Nässe. Deshalb Brems Scheiben kurz trockenbremsen.

Durch Waschen allein lassen sich Teerspritzer, Ölsuren, Insekten und andere Verschmutzungen nicht immer entfernen. Grundsätzlich sollten derartige Verunreinigungen so bald wie möglich beseitigt werden, da sie sonst bleibende Lackschäden verursachen können. Anschließend sollte der Lack an diesen Stellen konserviert werden.

## Lackierung pflegen

**Konservieren:** So oft wie nötig, soll die sauber gewaschene und getrocknete Lackierung mit einem Konservierungsmittel behandelt werden, um die Oberfläche durch eine poren-schließende und wasserabweisende Wachsschicht gegen Witterungseinflüsse zu schützen.

Übergelaufenen Kraftstoff, übergelaufenes Öl oder Fett beziehungsweise übergelaufene Bremsflüssigkeit **sofort entfernen**, sonst kommt es zu Lackverfärbungen.

Das Konservieren muß wiederholt werden, wenn Wasser nicht mehr vom Lack abperlt, sondern großflächig verläuft. Regelmäßiges Konservieren bewirkt, daß der ursprüngliche Glanz der Lackierung sehr lange erhalten bleibt.

Eine weitere Möglichkeit, den Lack zu konservieren, bieten Waschkonservierer. Waschkonservierer schützen die Lackierung jedoch nur ausreichend, wenn sie bei **jeder** Wagenwäsche verwendet werden und der zeitliche Abstand zwischen 2 Wäschen nicht mehr als 2 bis 3 Wochen beträgt. Nur Lackkonservierer verwenden, die Carnauba- oder synthetische Wachse enthalten.

Nach dem Anwenden von Waschmitteln (Schaumwäsche) ist eine Nachbehandlung mit einem Konservierungsmittel besonders zu empfehlen (Gebrauchsanweisung beachten).

**Polieren:** Das Polieren der Lackierung ist nur dann erforderlich, wenn der Lack infolge mangelhafter Pflege unter der Einwirkung von Straßenstaub, industriellen Abgasen, Sonne und Regen unansehnlich geworden ist und sich durch eine Behandlung mit Konservierungsmitteln kein Glanz mehr erzielen läßt.

Zu warnen ist vor stark schleifenden oder chemisch stark angreifenden Poliermitteln, auch wenn der erste Versuch damit noch so sehr zu überzeugen scheint.

Vor jedem Polieren muß der Wagen sauber gewaschen und sorgfältig abgetrocknet werden. Im übrigen ist nach der Gebrauchsanweisung für das Poliermittel zu verfahren.

Die Bearbeitung soll in nicht zu großen Flächen erfolgen, um ein vorzeitiges Eintrocknen der Politur zu vermeiden. Bei manchen Poliermitteln muß anschließend noch konserviert werden. Nicht in der prallen Sonne polieren! Matt lackierte Teile dürfen nicht mit Konservierungs- oder Poliermitteln behandelt werden.

Leichtmetallteile an der Karosserie brauchen nicht besonders gepflegt zu werden.

**Teerflecke entfernen:** Teerflecke fressen sich innerhalb kurzer Zeit in den Lack ein und können dann nicht mehr vollkommen entfernt werden. Frische Teerflecke können mit einem in Waschbenzin getränkten weichen Lappen entfernt werden. Notfalls kann auch Tankstellenbenzin, Petroleum oder Terpentinöl verwendet werden. Sehr gut gegen Teerflecke eignet sich auch ein Lackkonservierer. Bei Verwendung dieses Mittels kann auf ein Nachwaschen verzichtet werden.

**Insekten entfernen:** Die Reste von Insektenleichen tragen Stoffe in sich, die den Lackfilm beschädigen können, wenn sie nicht innerhalb kurzer Zeit entfernt werden. Einmal festgeklebt, lassen sie sich durch Wasser und Schwamm allein nicht entfernen, sondern müssen mit schwacher, lauwarmer Seifen- oder Waschmittel-Lösung abgewaschen werden. Es gibt auch spezielle Insekten-Entferner.

**Baumaterial-Spritzer entfernen:** Spritzer jeglichen Baumaterials mit einer lauwarmen Lösung neutraler Waschmittel abwaschen. Nur leicht reiben, da sonst die Lackierung zerkratzt werden kann. Nach dem Waschen sorgfältig mit klarem Wasser nachspülen.

**Kunststoffteile pflegen:** Kunststoffteile, Kunstledersitze, Himmel, Leuchtengläser sowie mattschwarz gespritzte Teile mit Wasser und eventuell einem Shampoo-Zusatz säubern, Himmel nicht durchfeuchten. Kunststoffteile gegebenenfalls mit Kunststoffreiniger behandeln. Keinesfalls Lösungsmittel wie Nitroverdünner, Kaltreiniger oder Kraftstoff verwenden.

**Scheiben reinigen:** Fensterscheiben innen und außen mit sauberem, weichem Lappen abreiben. Bei starker Verschmutzung helfen Spiritus oder Salmiakgeist und lauwarms Wasser, oder auch ein spezieller Scheibenreiniger. Beim Reinigen der Windschutzscheibe Scheibenwischerarm nach vorn klappen.

Bei der Reinigung der Windschutzscheibe sind auch die Wischerblätter zu säubern.

**Achtung:** Bei Verwendung silikonhaltiger Mittel dürfen die zur Reinigung der Lackierung verwendeten Waschbürsten, Schwämme, Lederlappen und Tücher nicht für die Scheiben verwendet werden. Beim Einsprühen der Lackierung mit silikonhaltigen Pflegemitteln sollten die Scheiben mit Pappe oder anderem Material abgedeckt werden.

**Gummidichtungen pflegen:** Von Zeit zu Zeit Gummidichtungen durch Einpudern der Dicht- und Gleitflächen mit Talkum oder Besprühen mit Silikon Spray geschmeidig halten. So werden auch quietschende oder knarrende Geräusche beim Türenschießen vermieden. Auch das Einreiben der betreffenden Flächen mit Schmierseife beseitigt die Geräusche.

**Leichtmetall-Scheibenräder** mit Felgenreiniger besonders während der kalten Jahreszeit pflegen, jedoch keine aggressiven, säurehaltigen, stark alkalischen und rauen Reinigungsmittel oder Dampfstrahler über +60° C verwenden.

**Sicherheitsgurte** nur mit milder Seifenlauge in eingebautem Zustand säubern, nicht chemisch reinigen, da dadurch das Gewebe zerstört werden kann. Automatikgurte nur in trockenem Zustand aufrollen und gegebenenfalls mit Gleitspray einsprühen, um das Zurücklaufen besonders am Umlenkbügel zu erleichtern. Gurtband nicht bei einer Temperatur von über +80° C oder direkter Sonneneinstrahlung trocknen.

## Unterbodenschutz/ Hohlraumkonservierung

Die gesamte Bodenanlage einschließlich der hinteren Radkästen ist mit PVC-Unterbodenschutz beschichtet. Die besonders stark gefährdeten Bereiche in den vorderen Radläufen sind mit Kunststoffschalen gegen Steinschlag geschützt. Sämtliche Hohlräume sind mit Spezialwachs besprüht. Darüber hinaus sind einige Karosserieteile aus verzinktem Blech hergestellt. Vor der kalten Jahreszeit und nach einer Unterbodenwäsche sollte der Unterbodenschutz kontrolliert und gegebenenfalls nachkonserviert werden.

Im Schleuderbereich des Unterbaues können sich Staub, Lehm und Sand ablagern. Das Entfernen des angesammelten Schmutzes, der während der Winterzeit auch noch mit Salz angereichert sein kann, ist besonders wichtig.

**Motorraum konservieren:** Zur Verhinderung von Korrosion am Vorderwagen (z. B. Seitenteile, Längsträger oder Abschlußblech) und des Antriebsaggregates muß der Motorraum einschließlich der im Motorraum befindlichen Teile der Bremsanlage sowie der Vorderachselemente und der Lenkung mit einem hochwertigen Konservierungswachs eingesprüht werden. Vor allen Dingen natürlich nach einer Motorwäsche. **Achtung:** Vor der Motorwäsche Zündung ausschalten. Generator und Bremsflüssigkeitsbehälter mit Plastikhüllen abdecken. Die Lager des Generators sind zwar wassergeschützt, jedoch besteht bei einer Reinigung, zum Beispiel mit einem Dampfstrahlgerät, die Gefahr, daß die Lager durch fettlösende Zusätze ausgelaugt werden. Negative Erscheinungen, wie zum Beispiel Lagerlaufgeräusche oder sogar Ausfälle durch defekte Lager könnten die Folge sein. Nach dem Wachsaufrag alle Gelenke und Scharniere reinigen und mit einer MoS<sub>2</sub>-Paste schmieren.

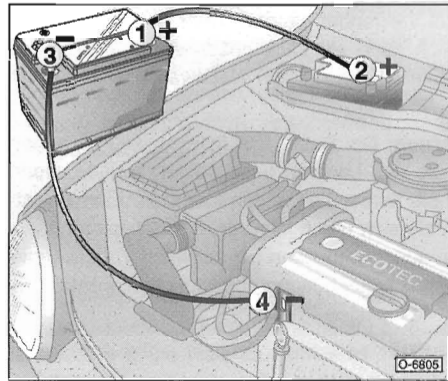
## Polsterbezüge pflegen

**Textilbezüge:** Polsterbezüge mit Staubsauger absaugen oder mit einer nicht zu weichen Bürste ausbürsten. Fett- und Ölflecke mit Reinigungsbenzin oder Fleckenwasser behandeln. Das Reinigungsmittel darf aber nicht unmittelbar auf den Stoff gegossen werden, da sich sonst unweigerlich Ränder bilden. Fleck durch kreisförmiges Reiben von außen nach innen bearbeiten. Andere Verschmutzungen lassen sich meistens mit lauwarmem Seifenwasser entfernen. Bei starker Verschmutzung Textilbezüge mit Trockenschwamm reinigen.

# Motorstarthilfe

**Achtung:** Werden die vorgeschriebenen Anschlußhinweise nicht genau eingehalten, besteht die Gefahr der Verätzung durch austretende Batteriesäure. Außerdem können Verletzungen oder Schäden durch eine Batterieexplosion entstehen oder Defekte an der Fahrzeugelektrik auftreten.

- Der Leitungsquerschnitt der Starthilfekabel soll bei Ottomotoren bis ca. 2,5 l Hubraum mindestens 16 mm<sup>2</sup> (Durchmesser ca. 5 mm) betragen. Bei Dieselmotoren oder Ottomotoren über ca. 2,5 l Hubraum soll der Leitungsquerschnitt mindestens 25 mm<sup>2</sup> betragen. Maßgebend ist dabei jeweils das Fahrzeug mit der entladenen Batterie. Der Leitungsquerschnitt ist in der Regel auf der Packung der Starthilfekabel angegeben. Beim Neukauf ist ein Starthilfekabel mit isolierten Kabelzangen und 25 mm<sup>2</sup> Querschnitt empfehlenswert, da es sich auch für Motoren mit geringerem Hubraum eignet.
- Beide Batterien müssen eine Spannung von 12 Volt haben.
- Eine entladene Batterie kann bereits bei -10° C gefrieren. Vor Anschluß der Starthilfekabel muß eine gefrorene Batterie unbedingt aufgetaut werden.
- Die entladene Batterie muß ordnungsgemäß am Bordnetz angeklemmt sein.
- Flüssigkeitsstand der entladenen Batterie prüfen, gegebenenfalls mit destilliertem Wasser auffüllen.
- Fahrzeuge so weit auseinanderstellen, daß kein metallischer Kontakt besteht. Andernfalls könnte bereits beim Verbinden der Pluspole ein Strom fließen.
- Bei beiden Fahrzeugen Handbremse anziehen. Schaltgetriebe in Leerlaufstellung, automatisches Getriebe in Parkstellung »P« schalten.
- Alle Stromverbraucher ausschalten.
- Grundsätzlich Motor des Spenderfahrzeuges während des Startvorganges mit Leerlaufdrehzahl drehen lassen. Dadurch wird eine Beschädigung des Generators durch Spannungsspitzen beim Startvorgang vermieden.
- Während des Starthilfeproganges offene Flammen oder brennende Zigaretten in der Nähe der Batterie vermeiden, weil aus der Batterie brennbare Gase austreten können.
- Darauf achten, daß die Starthilfekabel nicht durch drehende Teile wie z. B. Kühlventilator beschädigt werden.



- Starthilfekabel in folgender Reihenfolge anschließen:
  1. Rotes Kabel an den Pluspol –1– der stromgebenden Batterie anklemmen.
  2. Das andere Ende des roten Kabels an den Pluspol –2– der entladenen Batterie anklemmen.
  3. Schwarzes Kabel an den Minuspol –3– der stromgebenden Batterie anklemmen.
  4. Das andere Ende des schwarzen Kabels an eine gute Massestelle –4– des Empfängerfahrzeuges anschließen. Am besten eignet sich ein mit dem Motorblock verschraubtes Metallteil. Unter ungünstigen Umständen könnte beim Anschließen des Kabels an den Minuspol der leeren Batterie, durch Funkenbildung und Knallgasentwicklung, die Batterie explodieren.

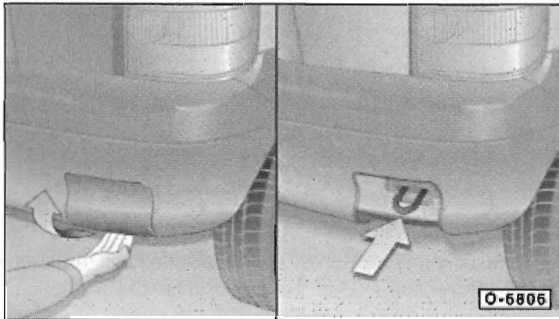
**Achtung:** Die Klemmen der Starthilfekabel dürfen bei angeschlossenen Kabeln nicht in Kontakt miteinander kommen, beziehungsweise die Plusklemmen dürfen keine Massestellen (Karosserie oder Rahmen) berühren.

- Motor des Empfängerfahrzeuges (leere Batterie) starten und laufen lassen. Beim Starten Anlasser nicht länger als 10 Sekunden ununterbrochen betätigen, da sich durch die hohe Stromaufnahme Polzangen und Kabel erwärmen. Deshalb zwischendurch eine »Abkühlpause« von mindestens ½ Minute einlegen.
- Nicht über die Batterien beugen – Verätzungsgefahr!
- **Nach der Starthilfe** Kabel in **umgekehrter** Reihenfolge abklemmen: Zuerst schwarzes Kabel (–) am Empfängerfahrzeug, dann am stromgebenden Fahrzeug abklemmen. Rotes Kabel zuerst am stromgebenden und dann am Empfängerfahrzeug abklemmen.

# Fahrzeug abschleppen



- Die vordere Abschleppöse befindet sich im Stoßfänger.



- Die hintere Abschleppöse befindet sich im hinteren Stoßfänger.
- Klappe von unten her öffnen und Abschleppseil oder Abschleppstange an der hinteren Abschleppöse befestigen.

## Regeln beim Abschleppen

- Zündung einschalten, damit das Lenkrad nicht blockiert ist und Bremsleuchten, Signalhorn und Scheibenwischer betätigt werden können.
- Getriebe in Leerlaufstellung, bei Fahrzeugen mit Automatikgetriebe den Wählhebel in Stellung „N“ bringen.
- Warnblinkanlage bei ziehendem und gezogenem Fahrzeug einschalten.
- Da der Bremskraftverstärker nur bei laufendem Motor arbeitet, muß bei Fahrzeugen mit Bremskraftverstärker bei nicht laufendem Motor das Bremspedal entsprechend kräftiger getreten werden!
- Bei Fahrzeugen mit Servolenkung muß zum Lenken mehr Kraft aufgewendet werden, da bei stehendem Motor die Servo-Unterstützung fehlt.
- Fahrzeug nur vorwärts (in Fahrtrichtung) abschleppen.
- Das Abschleppseil soll elastisch sein, damit das schleppe und das gezogene Fahrzeug geschont werden. Nur Kunstfaserseile oder Seile mit elastischen Zwischengliedern verwenden. **Am sichersten ist die Verwendung einer Abschleppstange.**

## Besonderheiten bei Fahrzeugen mit Getriebeautomatik

Maximale Schleppgeschwindigkeit: **80 km/h!**

Maximale Schleppentfernung: **100 Kilometer!**

- Über große Entfernungen Wagen vorn anheben.
- Ohne Getriebeöl darf das Fahrzeug nur mit angehobenen Antriebsrädern abgeschleppt werden.
- **Ab 9/97:** Bei Ausfall der elektrischen Anlage, elektromechanische Wählhebelsperre manuell entriegeln, siehe Seite 129,

**Achtung:** Das Anschieben oder Anschleppen (Starten des Motors durch das rollende Fahrzeug) ist bei Fahrzeugen mit Getriebeautomatik nicht möglich.

Fahrzeuge mit **Katalysator** dürfen nicht angeschleppt werden, da sonst die Gefahr von Katalysatorschäden besteht.

# Fahrzeug aufbocken

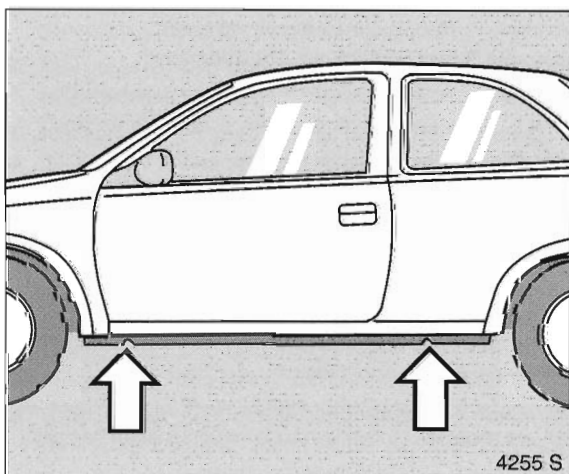
Für viele Wartungs- und Reparaturarbeiten muß das Fahrzeug aufgebockt beziehungsweise hochgehoben werden. In der Werkstatt wird der Wagen in der Regel mit der Hebebühne angehoben, man kann ihn jedoch auch mit dem Fahrzeug- oder Werkstattwagenheber anheben. Grundsätzlich darf das Fahrzeug nur an den abgebildeten Aufnahmepunkten angehoben werden, da sonst bleibende Verformungen nicht ausgeschlossen sind.

Bei Arbeiten unter dem Fahrzeug muß dieses, falls es nicht auf einer Hebebühne steht, auf zwei oder vier stabilen Unterstellböcken stehen. **Auf keinen Fall dürfen Arbeiten unter dem Fahrzeug ausgeführt werden, wenn dieses nicht ausreichend gesichert ist oder nur mit dem Wagenheber abgestützt wird.**

- Das Fahrzeug darf nur in unbeladenem Zustand angehoben werden.
- Fahrzeug beim Anheben **immer mit Keilen gegen Wegrollen sichern.**

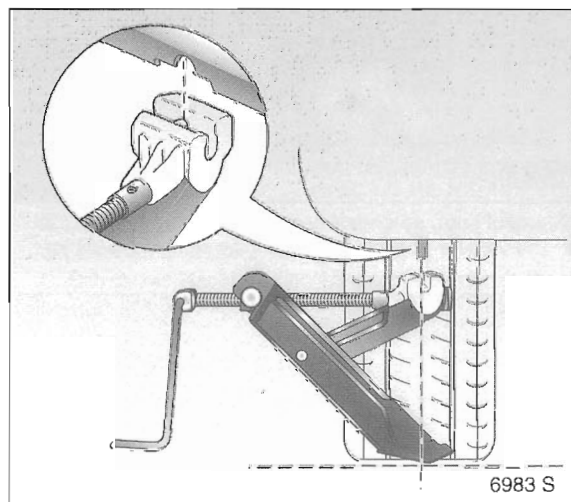
**Achtung:** Durch eine geeignete Gummi- oder Holzzwischenlage werden beim Anheben Beschädigungen an der Karosserie vermieden.

## Aufnahmepunkte für Bordwagenheber



- **Modelle CORSA, COMBO:** Die Aufnahmepunkte für den Bordwagenheber sind am Unterholm durch Kerben gekennzeichnet.

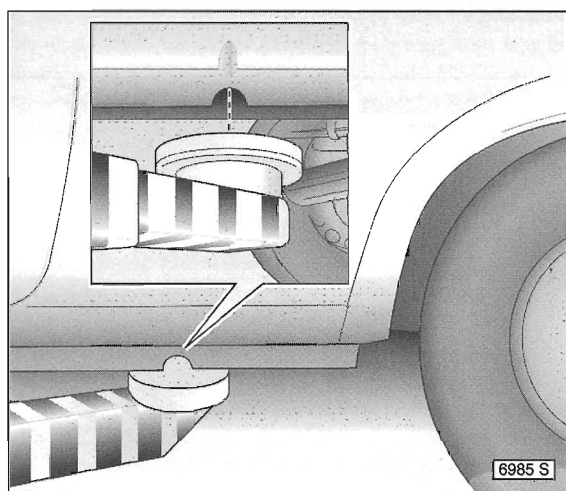
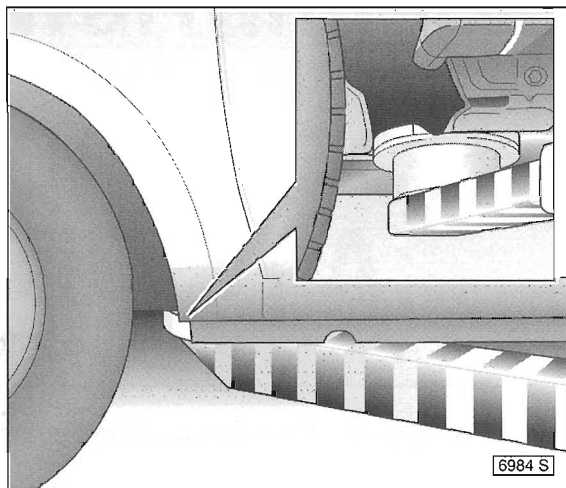
- Wagenheber an diesen Eindrückungen ansetzen, dabei muß der Unterholm in die Rille des Wagenhebers eingreifen.
- **Modell TIGRA:** Die Aufnahmepunkte befinden sich an gleicher Stelle wie beim CORSA/COMBO, sind aber mit Abdeckungen in der Verkleidung versehen. Abdeckungen nach außen abziehen. Wagenheber durch die Aussparung am Unterholm ansetzen, dabei muß dieser in die Rille des Wagenhebers eingreifen.



- Beim Drehen der Kurbel darauf achten, daß die Kante des Wagenheberfußes senkrecht unter der Aussparung im Steg den Boden berührt.
- Die Räder, die beim Anheben auf dem Boden stehen bleiben, mit Keilen gegen Vor- oder Zurückrollen sichern. Nicht auf die Feststellbremse verlassen, diese muß bei einigen Reparaturarbeiten gelöst werden.
- Fahrzeug nur auf ebener, fester Fläche aufbocken.

**Achtung:** Muß das Fahrzeug auf weichem Untergrund hochgehoben werden, müssen breite und stabile Bretter unter den Wagenheber und die Unterstellböcke gelegt werden, damit sich das Gewicht auf eine größere Fläche verteilt.

- Fahrzeug mit Unterstellböcken so abstützen, daß jeweils ein Bein seitlich nach außen zeigt.



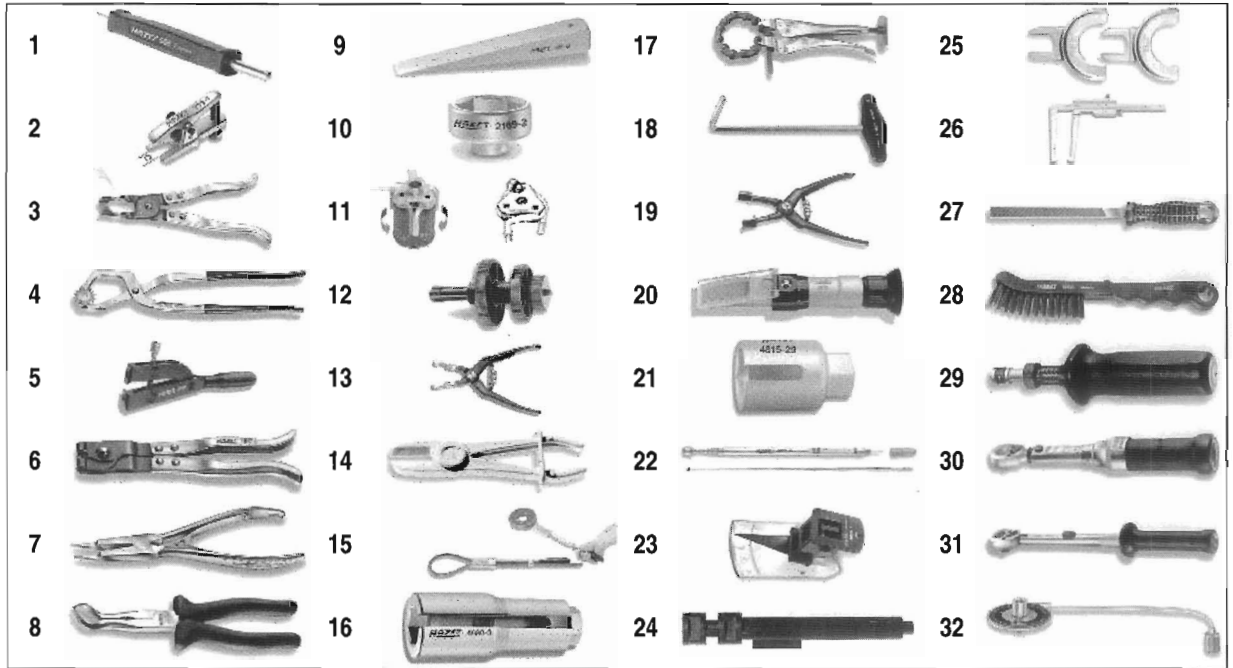
- Alle Modelle: Hebebühne oder Werkstattwagenheber nur an den abgebildeten Stellen ansetzen. Unbedingt eine geeignete Gummi- oder Holzwischenlage verwenden, dadurch werden Beschädigungen vermieden.

**Achtung:** Keinesfalls darf der Wagen an Motor- oder Getriebeteilen angehoben oder abgestützt werden. Niemals bei angehobenem Fahrzeug den Motor anlassen und einen Gang einlegen, solange auch nur ein Antriebsrad am Boden steht.

# Werkzeug

Langfristig zahlt es sich immer aus, wenn man qualitativ hochwertiges Werkzeug kauft. Neben einer Grundausrüstung mit Maul- und Ringschlüsseln, verschiedenen Torxschraubendrehern sowie einem Satz Steckschlüssel empfiehlt sich auch der Kauf eines Drehmomentschlüssels. Darüber hinaus ist bei manchen Arbeitsgängen der Einsatz von Spezialwerkzeug

zwingend erforderlich. Gutes und stabiles Werkzeug wird von der Firma HAZET (42804 Remscheid, Postfach 100461) angeboten. In den Tabellen sind die Werkzeuge mit der HAZET-Bestellnummer aufgeführt. Vertrieben wird das Werkzeug über den Fachhandel.



| Abb. Werkzeug  | Hazet-Nr. |
|--|-----------|
| 1 Ventildreher für Reifventile                                     | 666-1     |
| 2 Ausdrücker für Spurstangenköpfe                                  | 779-1     |
| 3 Ventildichtringzange   | 791-5     |
| 4 Bremsfedernzange   | 797       |
| 5 Klemmzange für Edelstahl-Haltebänder der Gelenkwellenmanschetten | 1847      |
| 6 Klemmzange für Manschetten-Haltebänder der                       | 1847-1    |
| 7 Zange für Sicherungsring im Gleichlaufgelenk                     | 1847-3    |
| 8 Zündkerzenstecker-Zange  | 1849      |
| 9 Montagekeil  | 1965-20   |
| 10 Schlüssel für Ölfiltergehäusedeckel                             | 2169-32   |
| 11 Ölfilterschlüssel   | 2172      |
| 12 Kupplungs-Zentrierwerkzeug                                      | 2174      |
| 13 Zange für Verriegelung der Kraftstoffleitungen                  | 4501-1    |
| 14 Abklemmzangen-Satz  | 4590/2    |
| 15 Riemenscheiben-Gegenhalter                                      | 4640      |
| 16 Steckschlüssel für Lambdasonde                                  | 4680-3    |

| Abb. Werkzeug   | Hazet-Nr. |
|---|-----------|
| 17 Ketten-Abgasrohrschneider                              | 4682      |
| 18 Montageschlüssel für Abgas-Haltegummis                 | 4684-1    |
| 19 Relais-Zange   | 4770-1    |
| 20 Messgerät für Säuredichte und Frostschutzanteil        | 4810 B    |
| 21 Steckschlüssel für Theroschalter                       | 4815-29   |
| 22 Spritzdüseneinsteller für Scheibenwaschanlage          | 4850-1    |
| 23 Winkeleinsteller für Scheibenwischerarme               | 4851-1    |
| 24 Spanngerät für Schraubenfedern der Federbeine          | 4900-2A   |
| 25 Spannplatten-Paar für den CORSA vorn                   | 4900-11   |
| 26 Bremsscheiben-Meßschieber                              | 4956-1    |
| 27 Bremssattelfeile                                       | 4968-1    |
| 28 Bremssatteldrahtbürste                                 | 4968-3    |
| 29 Drehmomentschlüssel 1 – 6 Nm                           | 6003 CT   |
| 30 Drehmomentschlüssel 4– 40 Nm                           | 6109-2 CT |
| 31 Drehmomentschlüssel 40 – 200 Nm                        | 6122-1CT  |
| 32 Winkelscheibe für drehwinkelgesteuerten Schraubenanzug | 6690      |

## OPEL CORSA/COMBO B, TIGRA A

### Ölwechsel-Service (Dieselmotor)

Beim Dieselmotor ist der Motorölwechsel alle 12 Monate im Rahmen der Wartung durchzuführen. Werden innerhalb dieser Zeit mehr als **7.500 km** gefahren, ist der Ölwechsel bereits nach 7.500 km fällig. **Achtung:** Fahrzeuge ab Baudatum 9/94 mit 1,5-l/50 PS-Diesel oder 1,7-l/60 PS-Diesel haben einen verlängerten Ölwechselintervall. Der Ölwechsel muß bei diesen Modellen nur noch alle **15.000 km**, oder nach 12 Monaten durchgeführt werden, wenn in dieser Zeit weniger als 15.000 km gefahren wurden.

- Motor: Öl- und Filterwechsel.
- Kraftstofffilter: Entwässern.

### Wartung

Die Wartung ist alle 12 Monate durchzuführen. Werden innerhalb dieser Zeit mehr als 15.000 km gefahren, ist die Wartung bereits nach 15.000 km fällig. Die mit ● gekennzeichneten Positionen sind bei jeder Wartung, die mit ■ gekennzeichneten Positionen bei jeder 2. Wartung zusätzlich auszuführen.

#### Motor

- Motor: Sichtprüfung auf Undichtigkeiten.
- Motor: Öl wechseln, Ölfilter ersetzen.
- Dieselmotor: Kraftstofffilter entwässern. Ab 9/97 alle 2 Jahre.
- Dieselmotor bis 8/97: Leerlauf- und Höchstdrehzahl prüfen, einstellen.
- Keilriemen: Spannung und Zustand prüfen.
- Keilrippenriemen: Zustand prüfen.
- Kühl- und Heizsystem: Flüssigkeitsstand prüfen, Konzentration des Frostschutzmittels prüfen. Sichtprüfung auf Undichtigkeiten und äußere Verschmutzung des Kühlers.
- Abgasanlage: Auf Beschädigungen prüfen.
- Klimakompressor: Sichtprüfung auf Undichtigkeiten.
- Dieselmotor: Ventilspiel prüfen, einstellen.

- Kraftstoffanlage: Dichtheit prüfen. Kraftstoffleitungen auf Verlegung, Scheuerstellen und festen Anschluß prüfen.
- Gasgestänge: Alle Kugelköpfe und Bowdenzüge mit Hochtemperaturfett schmieren und Leichtgängigkeit prüfen.
- Dieselmotor sowie Benzinmotor bis 8/98: Kraftstofffilter ersetzen.
- Trockenluftfilter: Filtereinsatz erneuern.
- Benzinmotor bis 8/95 (außer DOHC-Motoren): Zündkerzen erneuern.
- Kupplung: Kupplungspedal-Einstellung prüfen.
- Abgasuntersuchung (AU): Durchführen lassen.

#### Getriebe, Achsantrieb

- Schalt- und Ausgleichgetriebe: Sichtprüfung auf Undichtigkeiten.
- Gelenkschutzhüllen: Auf Undichtigkeiten und Beschädigungen prüfen.
- Automatisches Getriebe: Flüssigkeitsstand prüfen, gegebenenfalls ATF auffüllen.

#### Vorderachse/Hinterachse/Lenkung

- Vorderachse: Radaufhängung, Spurstangen und Stabilisator auf Beschädigungen sichtbar prüfen.
- Spurstangenköpfe: Spiel und Befestigung prüfen, Staubkappen prüfen.
- Achsgelenke: Staubkappen prüfen.
- Lenkung: Faltenbälge auf Undichtigkeiten und Beschädigungen prüfen.
- Servolenkung: Flüssigkeitsstand prüfen, gegebenenfalls Hydrauliköl auffüllen.
- Hinterachse: Federn auf Bruch und Stoßdämpfer auf deutliche Ölsuren sichtbar prüfen.

#### Aufbau

- Reinluftfiltereinsatz: Wechseln. Ab 9/95 alle 2 Jahre.
- Unterbodenschutz: Prüfen.
- Karosserie: Lackierung auf Beschädigung prüfen.



- Türfeststeller, Tür- und Heckklappenscharniere, Haubenschloß: Schmieren.
- Sicherheitsgurte: Auf Beschädigungen prüfen.

### **Bremsen, Reifen, Räder**

- Scheibenbremse: Belagstärke prüfen.
- Bremsanlage: Leitungen, Schläuche, Bremszylinder und Anschlüsse auf Undichtigkeiten und Beschädigungen prüfen. Bremsflüssigkeitsstand prüfen.
- Bereifung: Profiltiefe und Reifenfülldruck prüfen; Reifen auf Verschleiß und Beschädigungen (einschließlich Reserverad) prüfen.
- Räder: Anzugsdrehmoment von 110 Nm prüfen.
- Bremskraftregler: Prüfen gegebenenfalls einstellen.
- Handbremshebelweg prüfen.
- Trommelbremse: Belagstärke prüfen.
- Bremsflüssigkeit: Wechseln; alle 24 Monate, unabhängig von den gefahrenen Kilometern.

### **Elektrische Anlage**

- Alle Stromverbraucher: Funktion prüfen.
- Beleuchtungsanlage: Prüfen, gegebenenfalls Scheinwerfer einstellen.
- Signalhorn: Prüfen.
- Scheibenwischer: Wischergummis auf Verschleiß prüfen.
- Scheibenwaschanlage: Funktion prüfen, Düsenstellung kontrollieren, Flüssigkeit nachfüllen, Scheinwerfer-Waschanlage prüfen.
- Fernbedienung bis 8/95: Batterie wechseln. Ab 9/95 alle 2 Jahre.

### **Jede 3. Wartung / 45.000 km**

- Automatikgetriebe bei 66 kW/90 PS-Motor: ATF-Öl wechseln.

### **Jede 4. Wartung / 60.000 km**

- DOHC-Benzinmotor sowie alle ab 9/95: Zündkerzen erneuern.
- Benzinmotor bis 8/97: Zahnriemen ersetzen.
- Benzinmotor seit 9/98: Kraftstofffilter ersetzen.

### **Jede 6. Wartung / 90.000 km**

- Benzinmotor seit 9/98: Zahnriemen ersetzen und Zahnriemenrollen prüfen.

### **Jede 8. Wartung / 120.000 km**

- Benzinmotor 9/97 – 8/98: Zahnriemen ersetzen.
- Dieselmotor: Zahnriemen ersetzen, Steuerzeiten und Einspritzpumpe einstellen.

Hier werden, nach den verschiedenen Baugruppen des Fahrzeugs aufgeteilt, alle Wartungsarbeiten beschrieben, die gemäß dem Wartungsplan durchgeführt werden müssen. Auf die erforderlichen Verschleißteile sowie das möglicherweise benötigte Sonderwerkzeug wird jeweils hingewiesen.

Es empfiehlt sich, Reifendruck, Motorölstand und Flüssigkeitsstände für Küh-

lung, Wisch-/Wasch-Anlage etc. mindestens alle 4 bis 6 Wochen zu prüfen und gegebenenfalls zu ergänzen.

**Achtung:** Beim **Einkauf von Ersatzteilen** sind immer der **KFZ-Schein** und die **Modellnummer** (siehe Kapitel »Fahrzeugidentifizierung«) mitzunehmen, da zur einwandfreien Fahrzeugidentifizierung oftmals die genaue Angabe der

Fahrgestellnummer, des Modells oder des Baujahres erforderlich ist.

Um ganz sicher zu sein, daß man die richtigen Ersatzteile erhalten hat, empfiehlt es sich nach Möglichkeit, das Altteil auszubauen und zum Ersatzteihändler mitzunehmen. Dort kann man es mit dem Neuteil vergleichen.

## Motor und Abgasanlage

Folgende Wartungspunkte müssen nach dem Wartungsplan durchgeführt werden:

- Motor: Öl- und Filterwechsel.
- Motor: Sichtprüfung auf Ölundichtigkeiten.
- Motor: Ölstand prüfen.
- Dieselmotor: Kraftstofffilter entwässern, beziehungsweise Einsatz erneuern.
- Dieselmotor: Leerlauf- und Höchstdrehzahl prüfen bzw. einstellen, siehe Kapitel »Diesel-Einspritzanlage«.
- Benzinmotor: CO-Gehalt bei betriebswarmem Motor hinter Katalysator prüfen, Fehlerspeicher abfragen, siehe Kapitel »Benzin-Einspritzanlage«.
- Keilriemen: Spannung und Zustand prüfen.
- Keilrippenriemen: Zustand prüfen.
- Zahnriemen: erneuern.
- Kühl- und Heizsystem: Flüssigkeitsstand prüfen. Konzentration des Frostschutzmittels prüfen. Sichtprüfung auf Undichtigkeiten und äußere Verschmutzung des Kühlers.
- Abgasanlage: Auf Beschädigungen prüfen. Beim Benzinmotor Lambda-sonde auf festen Sitz und einwandfreie Kabelverbindung prüfen.

- Dieselmotor: Ventilspiel prüfen, einstellen.
- Gasgestänge: Alle Kugelköpfe und Bowdenzüge mit Hochtemperaturfett schmieren, Leichtgängigkeit prüfen.
- Kraftstoffanlage: Dichtheit prüfen. Kraftstoffleitungen auf Verlegung, Scheuerstellen und festen Anschluß prüfen, siehe auch Kapitel »Kraftstoffanlage«.
- Benzinmotor: Kraftstofffilter ersetzen.
- Trockenluftfilter: Filtereinsatz erneuern.
- Benzinmotor: Zündkerzen prüfen, gegebenenfalls erneuern. Elektrische Anschlüsse prüfen.



### Motorölwechsel

Zum Motorölwechsel ist folgendes Werkzeug erforderlich:

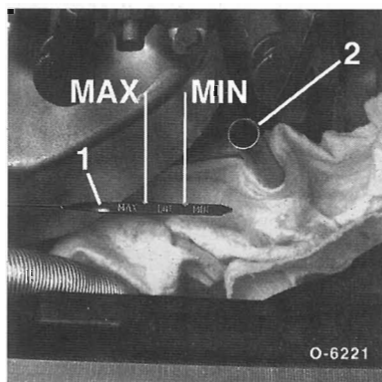
- Eine Grube oder ein hydraulischer Wagenheber mit Unterstellböcken.
- Ein Spezialwerkzeug zum Lösen des Ölfilters (Ölfilterzange, Spannbandschlüssel oder HAZET-Werkzeug 2172). **1,0-/1,2-l-DOHC-Motor:** Stecknuß für Ölfilterdeckel.
- Stecknuß-Satz zum Lösen der Ölablaßschraube sowie eine Ölauffangschale (wenn Öl nicht abgesaugt wird), die mindestens 5 Liter Öl faßt.

Folgende Verschleißteile werden benötigt:

- Nur wenn Öl nicht abgesaugt wird: Aluminium- oder Kupfer-Dichtring für die Ölablaßschraube (wird manchmal mit dem Ölfilter mitgeliefert).
- Öl-Filterpatrone.
- **1,0-/1,2-l-DOHC-Motor:** Filtereinsatz und Dichtringe für Filterdeckel und gegebenenfalls Ablaßschraube.
- Je nach Motor 3,5 bis 4,5 Liter Motoröl. Nur von OPEL freigegebenes Motoröl verwenden, siehe Seite 63.

## Ölwechsellmenge mit Filterwechsel:

| Motor                                       | Menge  |
|---|--------|
| 1,0-l                                       | 3,00 l |
| 1,2-l                                       | 3,50 l |
| 1,4-/1,6-l mit Blechölwanne (schwarz)       | 3,50 l |
| 1,4-/1,6-l mit Alu-Ölwanne (metallicfarben) | 3,25 l |
| 1,5-l D                                     |        |
| 1,5-l TD bis Mot.-Nr. 068740                | 3,75 l |
| 1,7-l D bis Mot.-Nr. 068710                 |        |
| 1,5-l TD ab Mot.-Nr. 068741                 | 4,50 l |
| 1,7-l D ab Mot.-Nr. 068711                  | 4,25 l |
| 1,5-l TD ab 9/97                            | 4,25 l |



- Die Mengendifferenz zwischen der »MIN«- und »MAX«-Markierung am Ölpeilstab –1– beträgt 1,0 l. Der Ölstand sollte zwischen diesen Markierungen sein. 2 – Führungsrohr Ölmeßstab.

Der Ölwechsel ist einmal im Jahr durchzuführen. Werden innerhalb dieser Zeitspanne mehr als 15.000 km, beim 1,5-l-Turbo-Dieselmotor mehr als 7.500 km zurückgelegt, ist der Ölwechsel schon nach 15.000/7.500 km vorzunehmen. Dabei wird gleichzeitig die Filterpatrone gewechselt.

Bei erschwerten Einsatzbedingungen wie Kurzstreckenverkehr, häufiger Kaltstart und sehr staubigen Straßenverhältnissen, sollten Motoröl und Ölfilter in kürzeren Abständen gewechselt werden.

**Das Motoröl darf beim Benzinmotor auch mittels einer Sonde (an der Tankstelle) über das Ölmeßrohr abgesaugt werden.** Allerdings muß das neue Öl dann meistens bei der betreffenden Tankstelle gekauft werden.

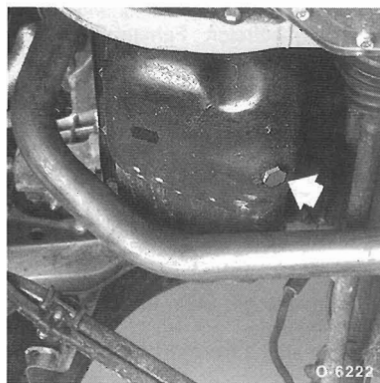
**Achtung:** Die Öl-Verkaufsstellen nehmen die entsprechende Menge Altöl kostenlos entgegen, daher beim Ölkauf Quittung und Ölkanister für spätere Altölrückgabe aufbewahren! Altöl kann unter Umständen auch bei den Altöl-Sammelstellen abgegeben werden. Gemeinde- und Stadtverwaltungen informieren

darüber, wo sich die nächste Altöl-Sammelstelle befindet. **Keinesfalls darf Altöl einfach weggeschüttet oder dem Hausmüll mitgegeben werden.** Größere Umweltschäden wie beispielsweise Grundwasserverseuchung wären sonst unvermeidbar.

### Motoröl ablassen

- Motor auf Betriebstemperatur bringen. Dazu Motor warmfahren bis die Kühlmittel-Temperaturanzeige normale Betriebstemperatur des Kühlmittels signalisiert. Anschließend noch mindestens 5 km weiterfahren, damit auch eine ausreichende Motoröltemperatur sichergestellt ist.
- Fahrzeug waagrecht aufbocken.
- Gefäß zum Auffangen des Altöls unter die Ölwanne stellen.

**Achtung:** Das Motoröl darf beim Benzinmotor auch mittels einer Sonde abgesaugt werden.



- Ölablaßschraube aus der Ölwanne herausdrehen und Altöl ganz ablassen.

**Achtung:** Werden im Motoröl Metallspäne und Abrieb in größeren Mengen festgestellt, deutet dies auf Freßschäden hin, zum Beispiel Kurbelwellen- oder Pleuellagerschäden. Um Folgeschäden nach erfolgter Reparatur zu vermeiden, ist die sorgfältige Reinigung von Ölkämen und Ölschläuchen unerlässlich. Zusätzlich soll der Ölkühler, falls vorhanden, erneuert werden.

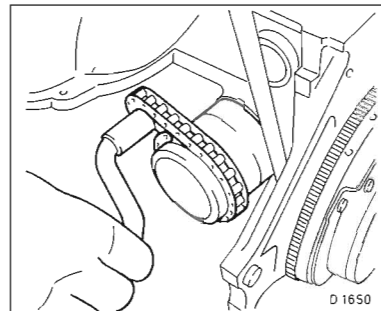
- Anschließend bei allen Motoren außer 1,0-/1,2-l-DOHC-Motor die Ölablaßschraube mit neuem Dichtring einschrauben und fest, aber nicht mit zu großer Gewalt anziehen.

### Anzugsdrehmomente:

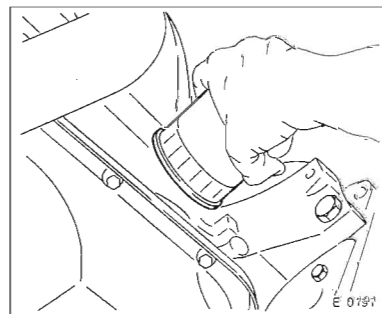
|   |       |
|---|-------|
| 1,2-l-OHC-Motor                             | 55 Nm |
| 1,4-/1,6-l mit Blechölwanne (schwarz)       | 55 Nm |
| 1,4-/1,6-l mit Alu-Ölwanne (metallicfarben) | 45 Nm |
| Dieselmotor                                 | 75 Nm |

- 1,5-l-Turbodieselmotor:** Kühlmittel-ausgleichbehälter lösen und beiseite legen.
- Ölauffangwanne unter den Ölfilter stellen (außer 1,0-/1,2-l-DOHC-Motor).

### Ölfilter wechseln (alle außer 1,0-/1,2-l-DOHC-Motor)

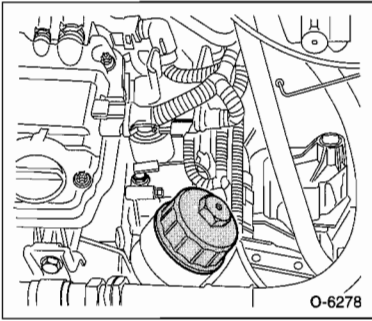


- Für den Ausbau des Ölfilters benutzen die Werkstätten ein spezielles Werkzeug. Steht dieses nicht zur Verfügung, kann auch ein Lederriemen genommen werden. Man kann auch einen spitzen Schraubendreher seitlich in den Ölfilter eintreiben. Beim Drehen läuft dann allerdings Öl aus – Gefäß unterstellen. Altöl aus dem Ölfilter in das Auffanggefäß ablaufen lassen.
- Ölfilterflansch mit Kraftstoff reinigen. Eventuell dort verbliebene Filterdichtung abnehmen.
- Gummidichtring am neuen Ölfilter leicht mit sauberem Motoröl bestreichen.

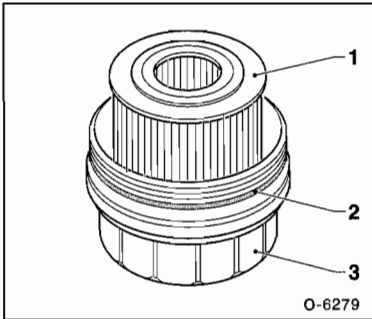


- Neuen Ölfilter nur mit der Hand festschrauben. Wenn die Filterdichtung am Motorblock anliegt, Filter noch um 1/2 Umdrehung weiterdrehen. Hinweise auf dem Ölfilter beachten.

## Öl und Ölfilter wechseln (1,0-/1,2-l-DOHC-Motor)

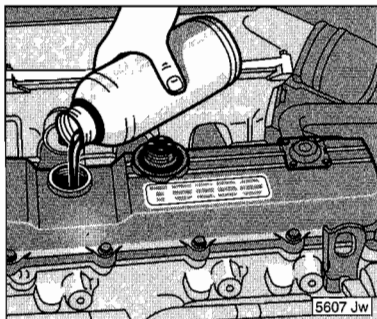


- Deckel vom Ölfiltergehäuse mit geeigneter Stecknuß abschrauben.  
**Achtung:** Durch Abschrauben des Filterdeckels wird ein Ventil geöffnet, wodurch das Öl aus dem Filter in die Ölwanne zurücklaufen kann. Zurückgelaufenes Öl entweder durch die Ölablaßöffnung in die Auffangwanne ablaufen lassen oder über das Ölmeßstabführungsrohr absaugen.
- Nachdem das Öl aus dem Filter abgelaufen ist, Ölfiltereinsatz herausnehmen.



- Ölfilterdeckel –3– mit **neuem** Filtereinsatz –1– und **neuem** Dichtring –2– am Ölfiltergehäuse anschrauben.
- Ölablaßschraube mit neuem Dichtring und **10 Nm** anschrauben.

## Motoröl auffüllen



- Neues Öl am Einfüllstutzen von Nockenwellengehäuse oder Zylinderkopfdeckel einfüllen.

**Achtung:** Grundsätzlich empfiehlt es sich zunächst ½ Liter Motoröl weniger einzufüllen, den Motor warmlaufen zu lassen und nach einigen Minuten den Ölstand mit dem Meßstab zu kontrollieren und gegebenenfalls zu ergänzen. Zuviel eingefülltes Motoröl muß wieder abgesaugt werden, da sonst die Motor-dichtungen beziehungsweise der Katalysator beschädigt werden können.

**Achtung:** CD-Motorenöle, die vom Hersteller ausdrücklich als Öle für Dieselmotoren bezeichnet werden, sind für Otto-Motoren nicht geeignet.

- Fahrzeug ablassen.
- **1,5-l-Turbodieselmotor:** Kühlmittel-ausgleichbehälter einbauen.
- Nach Probefahrt Dichtigkeit der Ab-labsschraube und des Ölfilters überprüfen, gegebenenfalls vorsichtig nachziehen.
- Betriebswarmen Motor abstellen und Ölstand nach ca. 2 Minuten nochmals prüfen, gegebenenfalls korrigieren.
- Um die Betriebsverhältnisse des Motors besser überwachen zu können, soll beim Ölwechsel immer ein Öl gleichen Typs und möglichst auch gleicher Marke verwendet werden. Daher ist es zweckmäßig, bei jedem Ölwechsel ein Hinweisschild am Motor zu befestigen, auf dem Marke und Viskosität des Öles vermerkt sind.
- Wahlos abwechselnder Gebrauch verschiedener Öltypen ist ungünstig. Motorenöle gleichen Typs, aber verschiedener Marken sollen möglichst nicht gemischt werden. Motorenöle gleichen Typs und gleicher Marke, aber verschiedener Viskosität, können im Bedarfsfall während jahreszeitlicher Überschneidung ohne weiteres nachgefüllt werden.

## Sichtprüfung auf Ölverlust

Bei ölerschmiertem Motor und hohem Ölverbrauch überprüfen, wo das Öl austritt. Dazu folgende Stellen überprüfen:

- Öleinfülldeckel öffnen und Dichtung auf Porosität oder Beschädigung prüfen.
- Kurbelgehäuse-Entlüftung: Zum Beispiel Belüftungsschläuche vom Kurbelgehäuse zum Nockenwellengehäuse und vom Nockenwellengehäuse zum Luftsammelgehäuse.
- Dichtung für Nockenwellengehäusedeckel beziehungsweise Dichtung Nockenwellengehäuse an Zylinderkopf (1,2-/1,4-l-OHC-Motor).
- Zylinderkopfdeckel-Dichtung
- Zylinderkopf-Dichtung.
- Trennstelle Zündverteilerflansch (nur 1,4-l-Motor mit 44 kW/60 PS).
- Ölfilterdichtung: Ölfilter am Ölfilterflansch.
- Ölablaßschraube (Dichtring).
- Öldruckschalter (Dichtring)
- Ölwanndichtung.
- Wellendichtringe vorn und hinten für Nockenwelle und Kurbelwelle

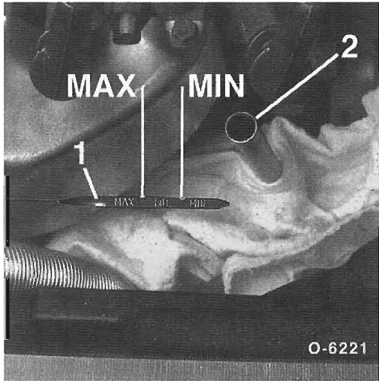
Da sich bei Undichtigkeiten das Öl meistens über eine größere Motorfläche verteilt, ist der Austritt des Öls nicht auf den ersten Blick zu erkennen. Bei der Suche geht man zweckmäßigerweise wie folgt vor:

- Motorwäsche durchführen. Motor mit handelsüblichem Kaltreiniger einsprühen und nach einer kurzen Einwirkungszeit mit Wasser abspritzen. Vorher Zündverteiler bzw. Zündmodul und Generator mit Plastiktüte abdecken.
- Trennstellen und Dichtungen am Motor von außen mit Kalk oder Talkumpuder bestäuben.
- Ölstand kontrollieren, gegebenenfalls auffüllen.
- Probefahrt durchführen. Da das Öl bei heißem Motor dünnflüssig wird und dadurch schneller an den Leckstellen austreten kann, sollte die Probefahrt über eine Strecke von ca. 30 km auf einer Schnellstraße durchgeführt werden.
- Anschließend Motor mit Lampe absuchen, undichte Stelle lokalisieren und Fehler beheben.

## Motorölstand prüfen

Etwa alle 1.000 km sollte der Ölstand des Motors überprüft und gegebenenfalls ergänzt werden. Auf 1.000 Kilometer soll der Motor nicht mehr als 1,0 Liter Öl verbrauchen. Mehrverbrauch ist ein Anzeichen für verschlissene Ventil-schaftabdichtungen und/oder Kolbenringe beziehungsweise Öldichtungen.

- Das Fahrzeug muß beim Messen auf einer waagerechten Fläche stehen.
- Der Motor muß betriebswarm sein.
- Nach Abstellen des Motors mindestens 3 Minuten lang warten, damit sich das Öl in der Ölwanne sammelt.



- Ölpeilstab am Motor herausziehen und mit sauberem Lappen abwischen.
- Anschließend Meßstab bis zum Anschlag in das Führungsrohr –2– einführen und wieder herausziehen. Der Ölstand muß zwischen den beiden Markierungen liegen.
- Neues Öl erst nachfüllen, wenn sich der Ölstand der unteren Marke nähert. Die Ölmenge von der »MIN«- bis zur »MAX«-Markierung beträgt bei 1,0 l.
- Nachgefüllt wird am Verschuß des Zylinderkopf- oder Nockenwellengehäusedeckels. Beim Nachfüllen richtige Ölart verwenden, keine Ölzusätze verwenden.

## Dieselmotor: Ventilspiel prüfen/einstellen

Um unterschiedliche Wärmeausdehnungen im Ventiltrieb zu kompensieren, muß ein gewisses Ventilspiel vorhanden sein.

Bei zu geringem Spiel verändern sich die Steuerzeiten, die Verdichtung ist schlecht, die Motorleistung nimmt ab, der Motorlauf ist unregelmäßig. In extremen Fällen können sich die Ventile verziehen oder die Ventile beziehungsweise Ventilsitze verbrennen.

Bei zu großem Spiel stellen sich starke mechanische Geräusche ein, die Steuerzeiten verändern sich, der Motor gibt, in Folge zu kurzer Öffnungszeiten der Ventile und somit schlechter Zylinderfüllung, weniger Leistung ab, der Motorlauf ist unregelmäßig.

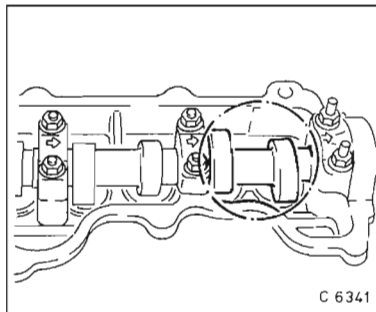
Das Einstellen der Ventile hat nur dann den gewünschten Erfolg, wenn die Ventile einwandfrei abdichten, diese kein unzulässiges Spiel in den Ventilsführungen haben und am Schaftende nicht eingeschlagen sind.

Das Ventilspiel ist jeweils im Rahmen der Wartung und nach Reparaturen, oder wenn Geräusche am Ventiltrieb auftreten, zu prüfen beziehungsweise einzustellen.

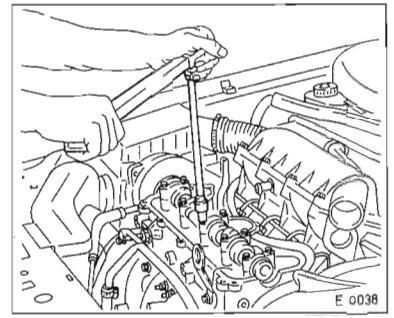
Das Ventilspiel wird bei »kaltem« Motor geprüft beziehungsweise eingestellt. Der Motor ist dann kalt, wenn er auf die Umgebungstemperatur abgekühlt ist.

### Prüfen

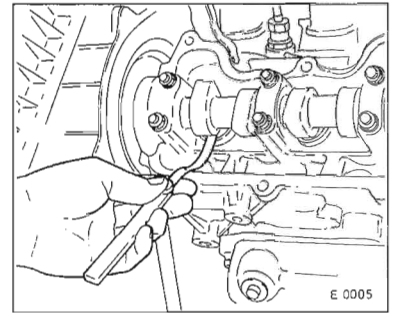
- Zylinderkopfdeckel ausbauen.
- Motor auf Zünd-OT stellen, siehe Seite 44.



- Bei OT-Stellung befinden sich die Nocken für Zylinder 1 in der abgebildeten Stellung. Die Ventile für Zylinder 1 werden nicht betätigt.

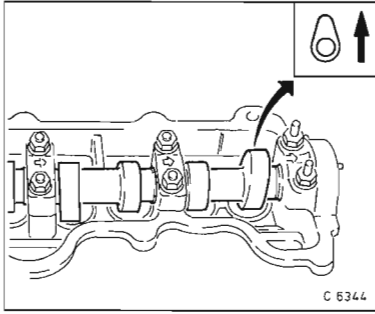


- Vor dem Prüfen des Ventilspiels, die Muttern der Nockenwellen-Lagerböcke auf festen Sitz prüfen, gegebenenfalls mit 25 Nm nachziehen.

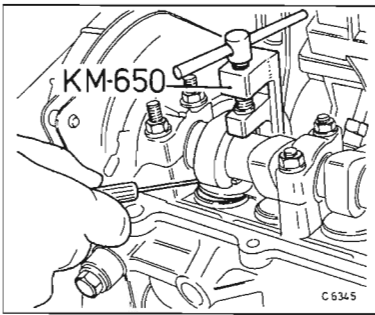


- Ventilspiel prüfen. Dazu Fühlerblattlehre zwischen Nocken und Einstellscheibe einschieben  
**Sollwerte:** Einlaßventil 0,15 mm  
Auslaßventil 0,25 mm
- Die Lehre muß sich saugend durchschieben lassen, andernfalls ist das Ventilspiel einzustellen.
- Kurbelwellen-Riemenscheibe gegenüber der OT-Markierung mit Kreide markieren. Kurbelwelle  $\frac{1}{2}$  Umdrehung in Motordrehrichtung weiterdrehen. Es steht jetzt der in der Zündreihenfolge nächste Zylinder auf Zünd-OT. Entsprechend der Zündreihenfolge 1-3-4-2 ist das der 3. Zylinder. Gezählt werden die Zylinder von 1 bis 4 fortlaufend. Zylinder 1 befindet sich an der Zahnriemensseite des Motors. Ventilspiel in der beschriebenen Weise kontrollieren. Dann Kurbelwelle  $\frac{1}{2}$  weiterdrehen und Ventilspiel für die Zylinder 4 und 2 prüfen.
- Falls das Ventilspiel eingestellt werden muß, Stärke der Fühlerblattlehre so lange wechseln, bis der Istwert des Ventilspiels ermittelt ist. Meßwert notieren.
- Zylinderkopfdeckel mit neuer Dichtung ansetzen und Befestigungsschrauben mit 8 Nm festziehen.

## Einstellen



- Kurbelwelle drehen, bis die Nocken- spitze des einzustellenden Ventils nach oben zeigt.
- Ventilstößel so drehen, daß die Stößelnut nach vorn zeigt.



- Das Ventilspiel wird durch Auswech- seln der Einstellscheiben eingestellt. Dazu müssen die Tassenstößel mit einem Niederhalter heruntergedrückt werden. **Achtung:** Da der Niederhalter genau in die Abstände der Tas- senstößel passen muß, ist hierfür das OPEL-Spezialwerkzeug KM-650 erforderlich.
- Tassenstößel niederdrücken und Einstellscheibe mit einem Schraubendre- her oder einer Reißnadel aus dem Stößel heraushebeln und mit einem Stabmagneten herausziehen.
- Dicke der bisherigen Einstellscheibe ermitteln: Mit einer Bügelmeßschraube die Stärke der bisher eingebauten Einstellscheibe messen, Ergebnis no- tieren. Die Stärke der Einstellscheibe ist auch an der Unterseite eingraviert.

Zur Berechnung der neuen Einstell- scheidendicke folgende Formel anwen- den:

$$N = T + (A - S)$$

**N** = Dicke der neu einzusetzenden Scheibe

**T** = Dicke der ausgebauten Scheibe

**A** = Gemessenes Ventilspiel

**S** = Ventilspiel-Sollwert

- Neue Einstellscheibe mit Öl benetzen und einlegen. **Achtung:** Beim Einlegen der Einstellscheibe darauf achten, daß sie mit der Kennzeichnung nach unten eingelegt wird.
- Auf diese Weise sämtliche Ventile einstellen.
- Anschließend Ventilspiel nochmals prüfen.

**Hinweis:** Einstellscheiben können in der Regel mehrmals verwendet werden solange sich keine deutlich sichtbaren Verschleißspuren aufweisen. Ist beispielsweise die Dicke nicht mehr abzulesen, Einstellscheibe nicht wiederverwenden.

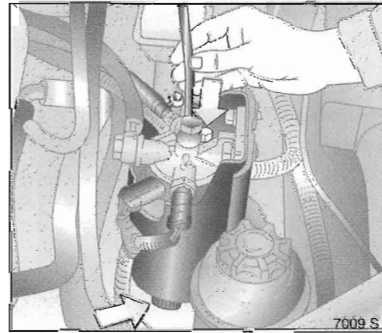
## Kraftstofffilter für Dieselmotor entwässern/ersetzen

Es wird kein Sonderwerkzeug benötigt. Folgendes Verschleißteil muß gekauft werden:

- Kraftstofffilter für den jeweiligen Motor.

Zum Auffangen des Wassersatzes ist ein geeignetes Auffanggefäß erforderlich. **Achtung:** Auslaufender Dieselmotorkraftstoff muß besonders von Gummiteilen (Kühlmittelschläuche) sofort abgewischt werden, sonst werden die Gummiteile im Lauf der Zeit zerstört.

## Entwässern



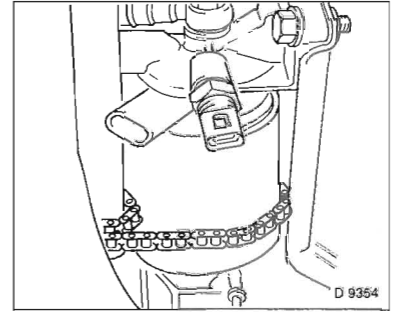
- Ablaufschlauch aus dem Halter austrasten und nach unten hängen.
- Geeignete Auffangwanne unter den Schlauch stellen.
- Entlüfterschraube –oberer Pfeil– am Filterdeckel lösen.
- Entwässerungsventil –unterer Pfeil– unten am Filter öffnen und ca. 100 cm<sup>3</sup> in das Auffanggefäß ablaufen lassen. Falls der Filter gewechselt wird, gesamte Flüssigkeit aus dem Filter in das Auffanggefäß ablaufen lassen.

- Entwässerungsventil und Entlüfter- schraube festziehen.

**Achtung:** Die Kraftstoffanlage braucht nach dem Entwässern nicht entlüftet zu werden.

## Filterwechsel

- Gesamte Flüssigkeit wie beim »Entwässern« aus dem Kraftstofffilter ablaufen lassen.
- Stecker von der Filterheizung abziehen.
- **1,5-l-Motor:** Kraftstoffleitungen am Filterdeckel abschrauben. Kraftstofffilter mit Halter abschrauben. Filter vorsichtig in einen Schraubstock anspannen und Filterdeckel abschrauben.



- **1,7-l-Motor:** Kraftstofffilter vom Halter abschrauben und herausnehmen.
- Neuen Filter von Hand anschrauben, vorher Dichtung mit Dieselmotorkraftstoff benetzen. **1,7-l-Motor:** Vor dem Einsetzen Filter randvoll mit Diesel füllen.
- Falls ausgebaut, Kraftstoffleitungen anschrauben.
- Stecker für Filterheizung aufstecken.
- Nach Probefahrt Dichtigkeit der Kraftstoffanlage überprüfen.

## Kraftstofffilter für Benzinmotor ersetzen

Der Kraftstofffilter sitzt am Fahrzeugunterboden rechts neben dem Kraftstofftank. Zum Wechsel sind Wagenheber sowie Unterstellböcke erforderlich.

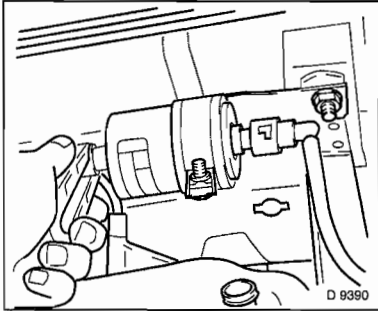
Erforderliches Sonderwerkzeug:

- Spezialzange HAZET 4501-1.

## Ausbau

**Achtung:** Kein offenes Feuer, Brandgefahr!

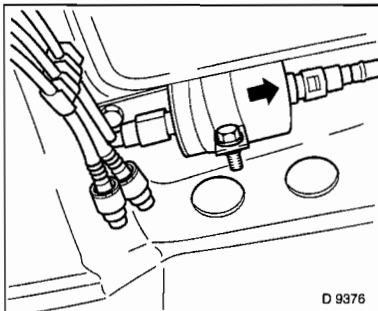
- Kraftstoffdruck in der Leitung abbauen, siehe Seite 91.
- Batterie-Massekabel (-) abklemmen. **Achtung:** Dadurch wird aus dem Speicher des Radios der Code für die Diebstahlsicherung gelöscht. Die Batterie darf nur bei **ausgeschalteter Zündung** abgeklemmt werden.
- Fahrzeug aufbocken.
- Geeigneten Auffangbehälter unter den Kraftstoffilter halten.
- Zufluß- und Ablaufleitung mit Tesaband kennzeichnen. Die Zuordnung der Leitungen ist an der Pfeilrichtung auf dem Filter zu erkennen, der Pfeil zeigt in Durchflußrichtung.



- Schnellverschlüsse der Kraftstoffschläuche mit Spezialzange HAZET 4501-1 entriegeln.
- Anschließend beide Leitungen abziehen. Gegebenenfalls Lappen um die Anschlüsse legen.
- Klemmschraube lösen und Filter aus der Halterung herausziehen.

**Achtung:** Der Kraftstoffilter ist auch nach dem Lösen der Leitungen mit Benzin gefüllt.

#### Einbau



**Achtung:** Kraftstoffilter so einbauen, daß der Pfeil auf dem Gehäuse in Durchflußrichtung zeigt, also vom Tank zum Motorraum.

- Kraftstoffilter in den Halter einsetzen und Klemmschraube festziehen.
- Kraftstoffleitungen am Filter aufschließen.
- Fahrzeug ablassen.

- Batterie-Massekabel (-) anklemmen. Code für die Diebstahlsicherung eingeben und Zeituhr einstellen. **Achtung:** Batterie nur bei **ausgeschalteter Zündung** anklemmen.
- Nach Probelauf des Motors Dichtheit der Kraftstoffanschlüsse kontrollieren.

## Keilriemen/Keilrippenriemen prüfen/spannen

### Keilriemen

Benötigte Sonderwerkzeuge:

- Die Fachwerkstatt prüft die Riemenspannung mit einem Spezialgerät. Steht das Prüfgerät nicht zur Verfügung, »Daumenprobe« durchführen.

Benötigte Verschleißteile:

- 1 Keilriemen. Die Länge ist vom Motortyp abhängig. Beim Kauf beachten.

Zu niedrige Keilriemenspannung führt zum erhöhten Verschleiß oder Ausfall des Keilriemens. Bei zu hoher Spannung können Lagerschäden an den betreffenden Aggregaten auftreten.

- Ein Keilriemen muß ersetzt werden bei: Übermäßiger Abnutzung, Ausgefranzten Flanken, Ölschichten, Porosität, Querschnittbrüchen.

- Spannung des Keilriemens prüfen. Dazu Keilriemen in der Mitte zwischen den beiden Riemenscheiben, die den größten Abstand voneinander haben mit dem Daumen kräftig eindrücken. Der Keilriemen darf sich um ca. 5 mm durchdrücken lassen.

### Keilrippenriemen

- Keilrippenriemen auf Versprödung und Ribbildung prüfen. Ansonsten ist der Keilrippenriemen wartungsfrei. Er muß nicht nachgespannt werden.

## Zahnriemen ersetzen/ Zahnriemenrollen prüfen

Das Ersetzen des Zahnriemens ist im Kapitel »Motor« beschrieben. **Achtung:** Wird die Arbeit falsch ausgeführt, können schwere Motorschäden die Folge sein. Daher bei unzureichender Erfahrung Fachwerkstatt aufsuchen.

### Zahnriemenrollen prüfen

- Zahnriemen-Umlenkrolle sowie Zahnriemen-Spannrolle durchdrehen und auf leichten Lauf prüfen. Wenn Lagergeräusche hörbar sind, Umlenkrolle ersetzen.

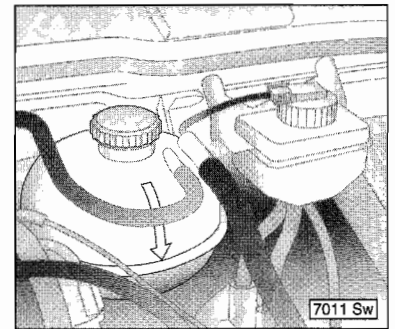
- Dichtscheibe für Zahnriemen-Umlenkrolle sichtsicher prüfen. Falls durch Abrieb oder Setzen der Dichtscheibe ein Spalt vorhanden ist, Dichtscheibe ersetzen.
- Zahnriemen-Antriebsrolle auf raue Oberfläche sowie seitlichen Grat an der Lauffläche (Papierdicke) prüfen. Gegebenenfalls Antriebsrad ersetzen.

## Kühlmittelstand prüfen

Der Kühlmittelstand sollte in regelmäßigen Abständen – etwa alle vier Wochen – geprüft werden, zumindest aber vor jeder größeren Fahrt.

Zum Nachfüllen – auch in der warmen Jahreszeit – nur eine Mischung aus Kühlerfrostschutzmittel und kalkarmem, sauberem Wasser verwenden.

**Achtung:** Um die Weiterfahrt zu ermöglichen, kann auch, insbesondere im Sommer, reines Wasser nachgefüllt werden. Der Kühlerfrostschutz muß dann jedoch baldmöglichst korrigiert werden.



- Der Kühlmittelstand soll bei kaltem Motor (Kühlmitteltemperatur ca. +20° C) etwas über der Markierung »KALT« am Ausgleichbehälter liegen.

- Wenn der Kühlmittelstand bei kaltem Motor die Markierung »KALT« unterschreitet, Kühlmittel nachfüllen. **Achtung:** Beim Nachfüllen **Farbe des Frostschutzmittels** beachten, siehe Seite 71.

- Kaltes Kühlmittel nur bei **kaltem Motor** nachfüllen, um Motorschäden zu vermeiden.

**Achtung: Verschlußdeckel bei heißem Motor vorsichtig öffnen. Verbrühungsgefahr! Beim Öffnen Lappen über den Verschlußdeckel legen. Verschlußdeckel möglichst bei einer Kühlmittel-Temperatur unter +90° C öffnen.**

- Verschlußdeckel beim Öffnen zuerst etwas aufdrehen und Überdruck entweichen lassen. Danach Deckel weitdrehen und abnehmen.

- Sichtprüfung auf Dichtheit durchführen, wenn der Kühlmittelstand in kurzer Zeit absinkt.

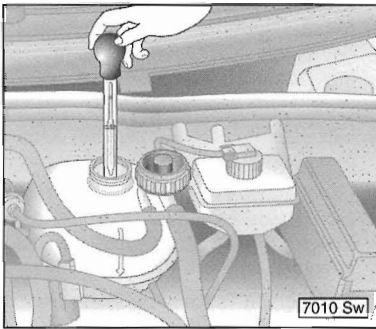
## Frostschutz prüfen

Folgendes Prüfwerkzeug wird benötigt:

- Eine Prüfspindel, die es preiswert im Zubehörhandel zu kaufen gibt und auch oft an Tankstellen zur Benutzung vorliegt.

Regelmäßig vor Winterbeginn sollte sicherheitshalber die Konzentration des Frostschutzmittels geprüft werden, insbesondere wenn zwischendurch reines Wasser nachgefüllt wurde.

- Motor warmfahren, bis der obere Kühlmittelschlauch zum Kühler ca. handwarm ist.
- Verschlußdeckel am Ausgleichbehälter vorsichtig öffnen. **Achtung:** Nicht bei heißem Motor öffnen, siehe unter »Kühlmittelstand prüfen«.



- Mit Meßspindel Kühflüssigkeit ansaugen und am Schwimmer Kühlmitteldichte ablesen. Der Frostschutz soll in unseren Breiten bis  $-30^{\circ}\text{C}$  reichen.

## OPEL-Kühlkonzentrat ergänzen

**Achtung:** Da Kühler und Wärmetauscher aus Aluminium gefertigt sind, darf nur ein dafür geeignetes und von OPEL freigegebenes Frost- und Korrosionsschutzmittel verwendet werden. **Achtung:** Beim Nachfüllen **Farbe des Frostschutzmittels** beachten, siehe Seite 71.

**Beispiel:** Die Frostschutz-Messung mit der Spindel ergibt beim 1,4-l-Motor einen Frostschutz bis  $-10^{\circ}\text{C}$ . In diesem Fall aus dem Kühlsystem 2,3 l Kühflüssigkeit ablassen und dafür 2,3 l reines Frostschutzkonzentrat auffüllen. Dadurch wird ein Frostschutz bis  $-35^{\circ}\text{C}$  erreicht.

| Gemess. Wert in $^{\circ}\text{C}$       | 0                   | -10 | -20 | -30 |
|--|---------------------|-----|-----|-----|
| Motor                                    | Differenzmenge in l |     |     |     |
| 1,0-l-DOHC                               | 2,2                 | 1,7 | 1,0 | 0,3 |
| 1,2-l-DOHC                               | 2,6                 | 2,0 | 1,2 | 0,4 |
| 1,6-l-DOHC                               | 2,8                 | 2,1 | 1,3 | 0,5 |
| 1,2-/1,4-/1,6-l-OHC<br>1,5-/1,7-l-Saugd. | 3,0                 | 2,3 | 1,5 | 0,5 |
| 1,5-l-Turbodiesel                        | 3,2                 | 2,5 | 1,6 | 0,6 |

**Achtung:** Die in der Tabelle angegebenen Werte gelten bei einer Kühflüssigkeitstemperatur von ca.  $+20^{\circ}\text{C}$ .

- Verschlußdeckel am Kühler verschließen und nach Probefahrt Frostschutz erneut überprüfen.

**Hinweis:** Wird das Kühlmittel gewechselt, so ist ein Kühlkonzentrat-Anteil von 50% einzuhalten.

## Kühlsystem-Sichtprüfung auf Dichtheit

- Kühlmittelschläuche durch Zusammendrücken und Verbiegen auf poröse Stellen untersuchen, hartgewordene Schläuche ersetzen.
- Die Schläuche dürfen nicht zu kurz auf den Anschlußstutzen sitzen.
- Festen Sitz der Schlauchschellen kontrollieren. Gegebenenfalls neue Schraubschellen anstelle der bisherigen Klemmschellen einbauen.



- Dichtung des Verschlußdeckels für den Ausgleichbehälter auf Beschädigungen überprüfen.

**Achtung:** Ein zu niedriger Kühlmittelstand kann auch von einem nicht richtig aufgeschraubten Verschlußdeckel herühren.

- Wenn der Kühlmittelstand häufig absinkt, ohne daß eine undichte Stelle lokalisiert werden kann, Kühlsystem bei warmem Motor prüfen. Dazu Motor warmfahren und im Leerlauf so lange drehen lassen, bis der Lüfter einschaltet. Darauf achten, ob Kühflüssigkeit im Bereich der Kühlmittelpumpe austritt.

- Deutlicher Kühlmittelverlust und/oder Öl in der Kühflüssigkeit sowie weiße Abgaswolken bei warmem Motor deuten auf eine defekte Zylinderkopfdichtung hin.

**Achtung:** Mitunter ist es schwierig, die Leckstelle ausfindig zu machen. Dann empfiehlt sich eine Druckprüfung durch die Werkstatt (Spezialgerät erforderlich). Hierbei kann ebenfalls das Überdruckventil des Verschlußdeckels geprüft werden.

**Hinweis:** Tropfenbildung an der Entlüftungsbohrung der Kühlmittelpumpe beziehungsweise Verdampfungsspuren von Kühlmittel im Motorraum sind unbedenklich, wenn nicht ein deutlich meßbarer Kühlmittelverlust im Ausgleichbehälter auftritt.

## Sichtprüfung der Abgasanlage

- Fahrzeug aufbocken.
- Befestigungsschellen auf festen Sitz prüfen.
- Abgasanlage mit Lampe auf Löcher, durchgerostete Teile sowie Scheuerstellen absuchen.
- Stark gequetschte Abgasrohre ersetzen.
- Gummihalierungen durch Drehen und Dehnen auf Porosität überprüfen und gegebenenfalls austauschen.
- Elektrischen Anschluß und festen Sitz der Lambdasonde prüfen.
- Fahrzeug ablassen.



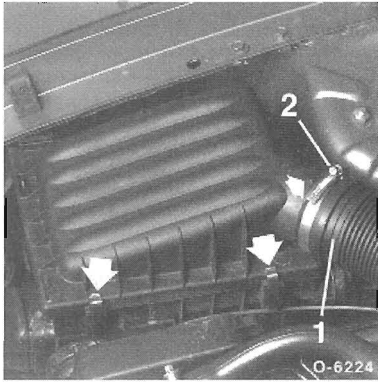
## Luftfiltereinsatz wechseln

Es wird kein Sonderwerkzeug benötigt.

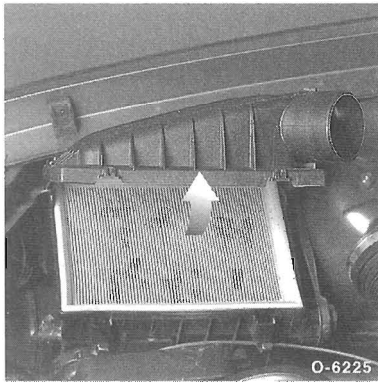
Folgendes Verschleißteil muß gekauft werden:

- Luftfiltereinsatz. Beim Ersatzteilkauf beachten, daß ein Luftfiltereinsatz entsprechend der Motorleistung benötigt wird.

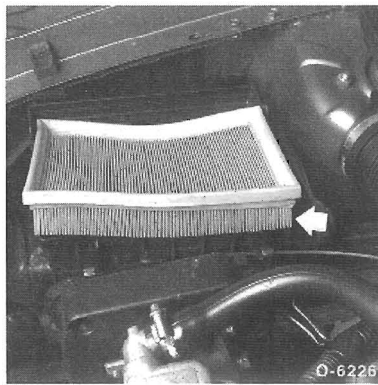
### Ausbau



- Schlauchschelle –2– lösen (SW 6) und Luftschlauch –1– abziehen.
- 2 Klammern abdrücken.



- Luftfilterdeckel abnehmen.



- Filtereinsatz herausnehmen.
- Filtergehäuse mit einem Lappen auswischen.

### Einbau

- Neuen Filtereinsatz in das Luftfiltergehäuse einlegen.
- Deckel ansetzen und Schnellverschlüsse zuschnappen lassen.
- Luftschlauch bis zur Markierung aufschieben und mit Schelle sichern.

## Zündkerzen ersetzen/ elektrische Anschlüsse prüfen

Die Zündkerzen sind bei OHC-Benzinmotoren bis 8/95 alle 2 Jahre oder 30.000 km, sonst alle 4 Jahre/60.000 km zu ersetzen. Geprüft werden die Zündkerzen nur bei Zündungsstörungen.

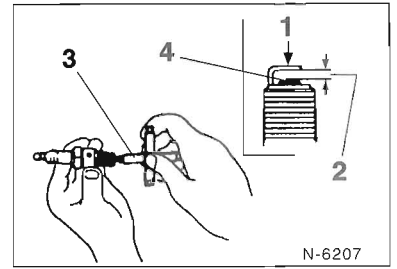
Als Spezialwerkzeug wird benötigt:

- Ein Zündkerzenschlüssel, der preiswert im Zubehörhandel zu kaufen ist. Zum Beispiel HAZET 900KF für 20,8 mm-Sechskant und HAZET 900AKF für 16mm Sechskant (DOHC-Motoren, OHC-Motoren mit Zündkerzen-Hitzeschutzrohren).

Folgende Verschleißteile müssen gekauft werden:

- 4 beziehungsweise 3 Zündkerzen. Die richtige Zündkerze, siehe Seite 88.
- Zündkerzen ausbauen, siehe Kapitel »Zündung«.
- Isolatoren der Zündkerzen auf Kriechströme untersuchen. Kriechströme zeigen sich als dünne, unregelmäßige Spuren auf der Oberfläche. Falls Kriechstromspuren vorhanden sind, prüfen ob der Zündkerzenstecker undicht ist, gegebenenfalls austauschen.

- Falls erforderlich, Zündkerzen mit einer Messingbürste oder einem Sandstahlgerät reinigen.



- Elektrodenabstand –2– mit Fühlerblattlehre prüfen. Sollwert: **0,7 mm – 0,8 mm**. Bei neuen Zündkerzen ist der Elektrodenabstand in der Regel richtig eingestellt.
- Kerzen mit abgebrannten Elektroden erneuern.
- Zum Einstellen des Kontaktabstandes Masse-Elektrode –1– nachbiegen. Dafür gibt es ein einfaches, praktisches Werkzeug –3–, andernfalls seitlich gegen die Masse-Elektrode klopfen. Beim Aufbiegen kleinen Schraubendreher am Gewinderand der Kerze abstützen, keinesfalls jedoch an der Mittel-Elektrode –4–, da diese sonst beschädigt wird.

- Gewinde an den Kerzen mit sauberem Lappen reinigen.
- Zündkerzen von Hand bis zur Anlage am Zylinderkopf einschrauben. **Achtung:** Dabei Kerzen nicht verkantet ansetzen.
- Zündkerzen festziehen, siehe Kapitel »Zündung«.

**Achtung:** Zu fest angezogene Zündkerzen können beim Herausschrauben abreißen oder das Gewinde im Zylinderkopf beschädigen. In diesem Fall Kerzengewinde mit UTC- oder Heli-Coil-Einsätzen reparieren.

- Kerzenstecker entsprechend der Zündfolge 1–3–4–2 aufstecken.
- Durch Hin- und Herbewegen festen Sitz der Kerzenstecker und Zündkabel prüfen.

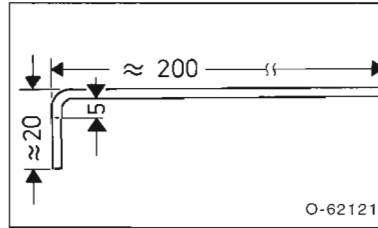
### Elektrische Anschlüsse prüfen

- Sämtliche elektrischen Anschlüsse an der Zündspule (Zündmodul) sowie am Zündverteiler (Motor C14NZ) auf festen Sitz prüfen.
- Feuchte Klemmen mit Kontaktspray einsprühen, korrodierte Klemmen ersetzen.
- Zündkabel auf engen Radius biegen und auf Risse prüfen. Gegebenenfalls alle Zündkabel ersetzen.

# Kupplung/Getriebe/Achsantrieb

- Kupplung: Kupplungspedal-Einstellung prüfen, siehe Kapitel »Kupplung«.
- Getriebe: Sichtprüfung auf Dichtheit.
- Achswellen: Gelenkschutzhüllen auf Undichtigkeiten und Beschädigungen prüfen.
- Automatik-Getriebe: Ölstand prüfen.
- Automatik-Getriebe: Öl wechseln.

Benötigtes Sonderwerkzeug:



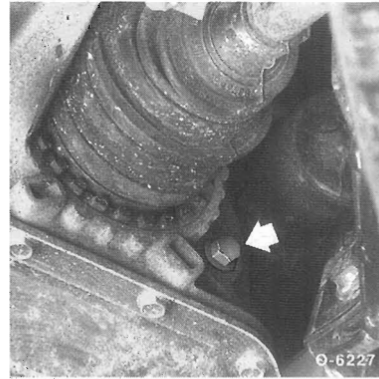
- Prüfdraht nach den angegebenen Maßen anfertigen.

Verschleißteile:

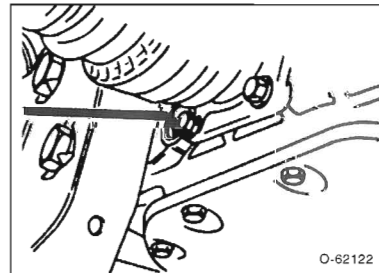
- Getriebeöl OPEL ET-Nr. 09 120 541.

Prüfen

- Fahrzeug waagrecht aufbocken.



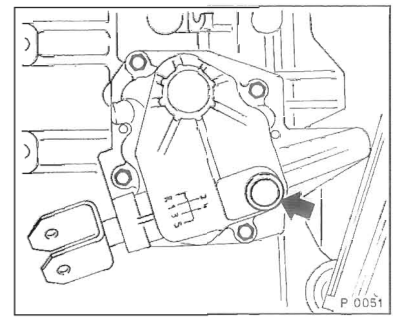
- Kontrollschraube am Getriebe herausdrehen. Die Kontrollschraube befindet sich, in Fahrtrichtung gesehen, links hinten (1,6-l-Motor: links vorn) am Getriebe.



- Der Ölstand liegt produktionsseitig ca. 20 mm unter der Unterkante der Kontrollöffnung. Das entspricht gleichzeitig dem Mindestölstand. Zur Kontrolle Hilfsdraht einführen.

Nachfüllen

**Achtung:** Beim Nachfüllen kann Getriebeöl aus der Kontrollöffnung austreten. Daher Gefäß unterstellen und überschüssiges Öl auffangen.



- Entlüftungsschraube –Pfeil– oder Schalter für Rückfahrcheinwerfer herausdrehen, vorher Steckverbindung abziehen.
- Geeigneten Schlauch mit Trichter in die Einfüllöffnung stecken und Getriebeöl langsam auffüllen. **Hinweis:** Nicht zuviel Öl auf einmal einfüllen. Getriebeöl ist zähflüssig und es dauert einige Zeit, bis das Öl nach unten geflossen ist.
- Der korrekte Getriebeölstand liegt im Bereich zwischen »Unterkante Kontrollbohrung« und »20 mm darunter«.
- Getriebeöl-Kontrollschraube sowie Entlüftungsschraube beziehungsweise Rückfahrcheinwerfer einschrauben. Gegebenenfalls Stecker aufschieben.

**Gesamtfüllmenge: 1,6 l**

1,6-l-Motor: **1,8 l**

- Fahrzeug ablassen.

## Sichtprüfung auf Dichtheit

Folgende Leckstellen sind möglich:

- Trennstelle zwischen Motorblock und Getriebe (Schwungradichtung/Welwendichtung-Getriebe).
- Öleinfüllschraube.
- Gelenkwelle an Getriebe.

Bei der Suche nach der Leckstelle folgendermaßen vorgehen:

- Getriebegehäuse mit Kaltreiniger reinigen.
- Ölstand kontrollieren, ggf. auffüllen.
- Mögliche Leckstellen mit Kalk oder Talkumpuder bestäuben.
- Probefahrt durchführen. Damit das Öl besonders dünnflüssig wird, sollte die Probefahrt auf einer Schnellstraße über eine Entfernung von ca. 30 km durchgeführt werden.
- Anschließend Fahrzeug aufbocken und Getriebe mit einer Lampe nach der Leckstelle absuchen.
- Leckstellen umgehend beseitigen.

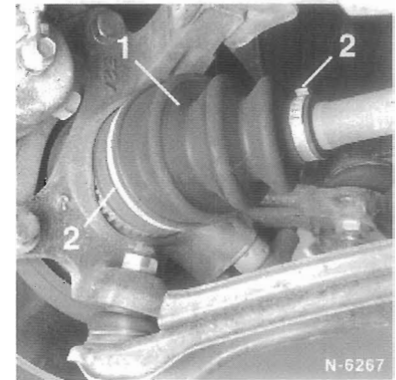
## Schaltgetriebe: Ölstand prüfen

Das Getriebeöl braucht nicht gewechselt zu werden. Der Ölstand muß geprüft werden, wenn bei der Sichtprüfung Ölundichtigkeiten der Motor/Getriebe-Einheit festgestellt werden beziehungsweise nach Einbau des Schaltgetriebes.

- Das Getriebe muß für die Prüfung etwa handwarm sein, gegebenenfalls 15minütige Probefahrt durchführen.

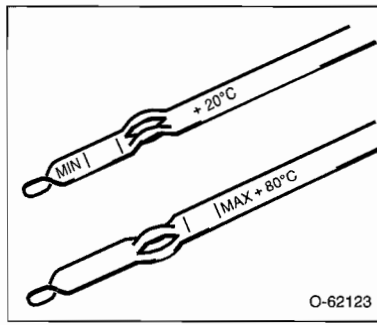
## Gummimanschetten der Gelenkwellen prüfen

- Fahrzeug aufbocken.



- Gummi der Manschette ~1~ mit Lampe anstrahlen und auf Porosität und Risse untersuchen. Eingerissene Gelenkschutzhüllen umgehend erneuern.

- Sollte die Manschette durch Unterdruck im Gelenk nach innen gezogen oder defekt sein, so ist sie umgehend auszutauschen.
- Auf sichtbare Fettspuren an den Manschetten und in deren Umgebung achten.
- Festen Sitz der Klemmschellen –2– prüfen.



## Automatik-Getriebe: Ölstand prüfen/Öl wechseln

Der vorgeschriebene Ölstand ist für die einwandfreie Funktion des automatischen Getriebes äußerst wichtig. Darum ist die Prüfung mit großer Sorgfalt durchzuführen.

Der Peilstab für die Prüfung befindet sich im Motorraum. Hier wird auch das ATF eingefüllt. **Achtung:** Bei allen Arbeiten am automatischen Getriebe ist auf peinliche Sauberkeit zu achten.

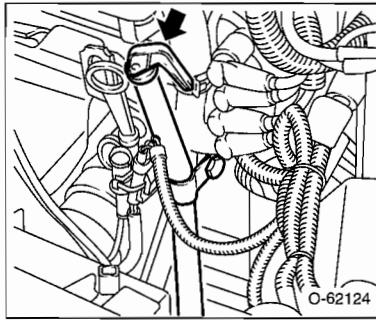
Verschleißteile:

- Getriebeöl (Automatic Transmission Fluid, kurz: ATF) »Dexron II«, OPEL-ET-Nr. 19 40 700 (90 350 342).

### Prüfen

- Fehlerspeicher auslesen lassen (Werkstattarbeit).
- Fahrzeug unbeladen auf ebener Fläche abstellen, Handbremse anziehen.
- Wählhebel bei laufendem Motor kurz in alle Fahrstufen (P–R–N–D–3–2–1) einlegen.
- Wählhebel in Stellung »P« (Parkstellung) bringen.
- Motor muß während der Prüfung im Leerlauf laufen, damit sich der Drehmomentwandler füllen kann.

- Die Prüfung kann bei kaltem oder warmem Getriebe erfolgen. Da der Ölstand bei kaltem oder warmem Öl unterschiedlich ist, hat der Meßstab auf der einen Seite eine Skala, an der bei +80° C und auf der anderen Seite eine Skala, mit der bei +20° C gemessen wird.



- Bei kaltem Getriebe (Umgebungstemperatur unter +35° C) muß die Prüfung nach einer Minute Motorleerlauf abgeschlossen sein. Ölmeßstab herausziehen und mit einem sauberen, nicht fasernden Lappen, am besten mit Leder, abwischen. Anschließend Meßstab voll eintauchen, wieder herausziehen und Ölstand ablesen. Der korrekte Ölstand muß auf der mit »+20° C« bezeichneten Seite des Ölmeßstabes an der »MAX«-Markierung stehen. Die Nachfüllmenge zwischen »MIN« und »MAX« beträgt 0,35 l.
- Bei betriebswarmem Getriebe wird der Ölstand auf der anderen, mit »+80° C« bezeichneten Seite des Ölmeßstabes abgelesen. Zum Abwischen des Peilstabes darf nur ein sauberer, nicht fasernder Lappen verwendet werden. Der korrekte Ölstand liegt zwischen der »MIN«- und der »MAX«-Markierung. Die Betriebstemperatur wird nach einer Fahrt auf einer Schnellstraße von mindestens 20 km Länge erreicht. Die Nachfüllmenge zwischen »MIN« und »MAX« beträgt 0,2 l.

- Das Nachfüllen erfolgt durch das Ölstandskontrollrohr. Muß ATF nachgefüllt werden, sauberen Trichter, möglichst mit feinmaschigem Sieb, verwenden.

**Achtung:** Nicht zuviel Öl einfüllen. Zuviel Öl kann Störungen in der Automatik hervorrufen. In jedem Fall muß zuviel eingefülltes Öl wieder abgelassen oder mit einer Spritze abgesaugt werden.

- Altes Öl gleichzeitig am Peilstab auf Aussehen und Geruch prüfen. Verbrannte Reibbeläge verursachen Brandgeruch. Durch verschmutztes Öl können Störungen in der Getriebesteuerung auftreten.

**Achtung:** Es darf nur ATF-Öl mit der Bezeichnung »Dexron II«, OPEL-19 40 700 (90 350 342) verwendet werden.

Alle zugelassenen ATF-Öle lassen sich miteinander mischen. Keine Zusatzschmiermittel verwenden.

Ohne ATF-Füllung im Drehmomentwandler und automatischen Getriebe darf weder der Motor laufen noch darf der Wagen abgeschleppt werden.

- Nach erfolgter Prüfung oder Korrektur des Ölstandes Meßstab wieder ganz einstecken und festklemmen.
- Fußbremse betätigen und sämtliche Wählhebelstellungen langsam durchschalten. Anschließend Ölstand nochmals kontrollieren.
- Motor abstellen.

### ATF-Öl wechseln (nur bei 90 PS-Motor)

- Öl in geeignetes Gefäß ablassen. Dichtring für Ölablaßschraube erneuern, mit 15 Nm (max. 20 Nm) wieder festziehen. Ca. 5,0 l ATF in das Getriebe einfüllen und Ölstand prüfen.

**Achtung:** Öl umweltgerecht als Sondermüll entsorgen, nicht einfach wegschütten, siehe unter »Motorölwechsel«.

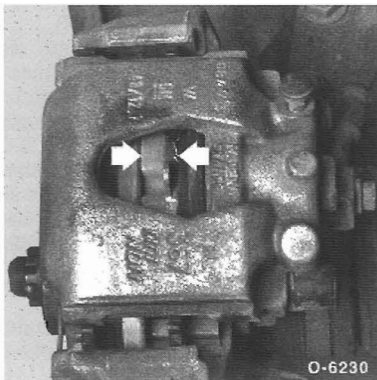
# Bremsen/Reifen/Räder

- Bremsanlage: Dicke der Bremsbeläge prüfen.
- Bremsanlage: Leitungen, Schläuche, Bremszylinder und Anschlüsse auf Undichtigkeiten und Beschädigungen prüfen.
- Bremsanlage: Bremsflüssigkeitsstand prüfen. Bremsflüssigkeit wechseln.
- Bremsstrommel ausbauen und sichtbar prüfen, tiefe Bremsstrommeln ausdrehen lassen oder erneuern, siehe Kapitel »Bremsanlage«.
- Bremskraftregler: Prüfen, siehe Kapitel »Bremsanlage«.
- Bereifung: Profiltiefe und Reifenfülldruck prüfen; Reifen auf Verschleiß und Beschädigungen (einschließlich Reserverad) prüfen.
- Handbremshebelweg prüfen.
- Radschrauben: Festen Sitz prüfen, gegebenenfalls mit **110 Nm** über Kreuz nachziehen.

**Achtung:** Radschrauben vor Anschrauben eines Rades an der konusförmigen Schraubenkopf-Anlagefläche, **nicht** am Gewinde, dünn mit Wälzlagerfett bestreichen. Andernfalls kann das Anzugsdrehmoment verfälscht werden.

## Bremsbelagdicke prüfen

- Stellung der Räder zur Radnabe mit Farbe kennzeichnen. Dadurch kann das ausgewuchtete Rad wieder in derselben Position montiert werden. Radschrauben bei auf dem Boden stehendem Fahrzeug lösen. Fahrzeug vorn aufbocken und Vorderräder abnehmen.
- Bremsscheibendicke prüfen, siehe Seite 161.



- Dicke der Bremsbeläge mit Rückenplatte mit einer Schieblehre messen.

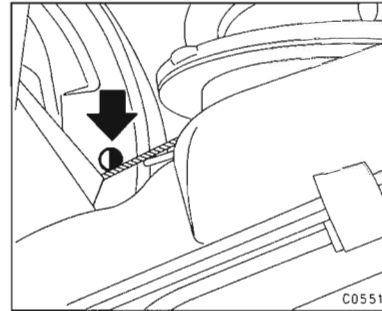
- Die Verschleißgrenze der **Scheibenbremsbeläge** an der Vorder- und Hinterachse ist erreicht, wenn ein Belag mit Rückenplatte nur noch eine Dicke von **7 mm** aufweist. In diesem Fall immer alle 4 Beläge einer Achse ersetzen.

**Hinweis:** Nach einer Faustregel entspricht bei den vorderen Scheibenbremsen 1 mm Bremsbelag einer Fahrleistung von mindestens 1.000 km. Diese Faustregel gilt unter ungünstigen Bedingungen. Im Normalfall halten die Beläge viel länger. Bei einer Belagdicke der Scheibenbremsbeläge von 10,0 mm (mit Rückenplatte) beträgt die Restnutzbarkeit der Bremsbeläge also noch mindestens 3.000 km.

- Räder so ansetzen, daß die beim Ausbau angebrachten Markierungen übereinstimmen. Vorher Zentriersitz der Felge an der Radnabe mit Wälzlagerfett leicht einfetten. Räder anschrauben. Fahrzeug ablassen und Radschrauben über Kreuz mit **110 Nm** festziehen.

## Trommelbremse

- Fahrzeug hinten aufbocken.



- An den hinteren Bremsträgern Gummikappe vom Schauloch abnehmen und mit Taschenlampe durch die Öffnung leuchten und Belagdicke sichtbar prüfen. Die Verschleißgrenze ist erreicht, wenn der Belag eine Stärke von **2,5 mm** (ohne Metall-Trägerbacke) hat. Im Zweifelsfall Bremsstrommel ausbauen und Belagstärke messen.



**Achtung:** Falls die Bremsstrommel abgebaut wurde, Manschette Radbremszylinder zurückziehen und auf Feuchtigkeit hinter der Manschette prüfen. Gegebenenfalls Radbremszylinder auswechseln.

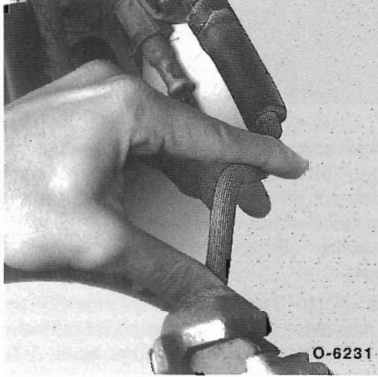
- Ist die Verschleißgrenze der Bremsbeläge erreicht, Beläge auswechseln. Grundsätzlich alle Beläge einer Achse erneuern.
- Stopfen einsetzen und auf gute Abdichtung achten.
- Fahrzeug ablassen.

## Sichtprüfung der Bremsleitungen

- Fahrzeug aufbocken.
  - Bremsleitungen mit Kaltreiniger reinigen.
- Achtung:** Die Bremsleitungen sind zum Schutz gegen Korrosion mit einer Kunststoffschicht überzogen. Wird diese Schutzschicht beschädigt, kann es zur Korrosion der Leitungen kommen. Aus diesem Grund dürfen Bremsleitungen nicht mit Drahtbürste, Schmirgelleinen oder Schraubendreher gereinigt werden.

- Bremsleitungen vom Hauptbremszylinder zu den einzelnen Radbremszylindern mit Lampe überprüfen. Der Hauptbremszylinder sitzt im Motorraum unter dem Vorratsbehälter für Bremsflüssigkeit.
- Bremsleitungen dürfen weder geknickt noch gequetscht sein. Auch dürfen sie keine Rostnarben oder Scheuerstellen aufweisen. Andernfalls Leitung bis zur nächsten Trennstelle ersetzen.

- Bremsschläuche verbinden die Bremsleitungen mit den Radbremszylindern an den beweglichen Teilen des Fahrzeugs. Sie bestehen aus hochdruckfestem Material, können aber mit der Zeit porös werden, aufquellen oder durch scharfe Gegenstände angeschnitten werden. In einem solchen Fall sind sie sofort zu ersetzen.



- Bremsschläuche mit der Hand hin- und herbiegen, um Beschädigungen festzustellen. Schläuche dürfen nicht verdreht sein, farbige Kennlinie beachten, falls vorhanden!
- Lenkrad nach links und rechts bis zum Anschlag drehen. Die Bremsschläuche dürfen dabei in keiner Stellung Fahrzeugteile berühren.
- Anschlußstellen von Bremsleitungen und -schläuchen dürfen nicht durch ausgetretene Flüssigkeit feucht sein.

**Achtung:** Wenn der Vorratsbehälter und die Dichtungen durch ausgetretene Bremsflüssigkeit feucht sind, so ist das nicht unbedingt ein Hinweis auf einen defekten Hauptbremszylinder. Vielmehr dürfte die Bremsflüssigkeit durch die Belüftungsbohrung im Deckel oder durch die Deckeldichtung ausgetreten sein.

- Fahrzeug ablassen.

## Handbremshebelweg prüfen

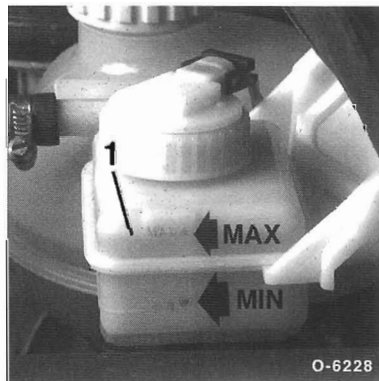
- Fahrzeug soweit aufbocken, daß die Räder zum Boden mindestens 5 cm Luft haben.
- Handbremse lösen und Hinterräder drehen. Die Räder müssen sich frei drehen lassen.
- **CORSA/TIGRA:** Handbremshebel 3 Rasten anziehen. Die Bremswirkung an den Hinterrädern muß gerade einsetzen. Die Hinterräder dürfen sich von Hand nur noch schwer in Fahrtrichtung drehen lassen.

- **COMBO:** Handbremshebel 2 Rasten anziehen. Die Bremswirkung an den Hinterrädern muß gerade einsetzen. Die Hinterräder dürfen sich von Hand nur noch schwer in Fahrtrichtung drehen lassen.
- Fahrzeug ablassen.
- Handbremshebel 8 Rasten anziehen. Die Hinterräder müssen blockieren, das Fahrzeug darf sich nicht mehr bewegen lassen.
- Gegebenenfalls Handbremse einstellen, siehe Seite 174.

## Bremsflüssigkeitsstand/ Warnleuchte prüfen

Der Vorratsbehälter für die Bremsflüssigkeit befindet sich im Motorraum. Er hat zwei Kammern, je eine für jeden Bremskreis. Der Schraubverschluss hat eine Belüftungsbohrung, die nicht verstopft sein darf.

Der Vorratsbehälter ist durchscheinend, so daß der Bremsflüssigkeitsstand jederzeit von außen überwacht werden kann. Es ist ratsam, in regelmäßigen Abständen einen Blick auf den Vorratsbehälter zu werfen.

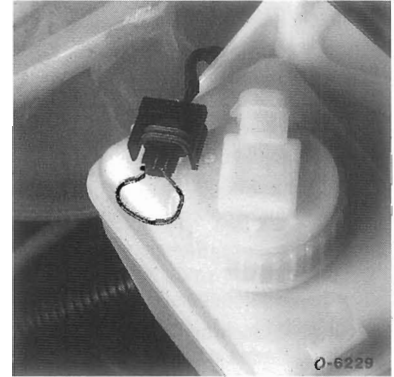


- Der Flüssigkeitsstand –1– soll, bei geschlossenem Deckel, nicht höher als die MAX-Markierung und nicht unterhalb der MIN-Marke liegen.
- Nur Bremsflüssigkeit der Spezifikation **SAE J 1703, DOT 4** einfüllen.
- Durch Abnutzung der Scheibenbremsen entsteht ein geringfügiges Absinken der Bremsflüssigkeit. Das ist normal.
- Sinkt die Bremsflüssigkeit jedoch innerhalb kurzer Zeit stark ab, ist das ein Zeichen für Bremsflüssigkeitsverlust.

- Die Leckstelle muß dann sofort ausfindig gemacht werden. In der Regel liegt es an verschlissenen Manschetten in den Radbremszylindern. Sicherheitshalber sollte die Überprüfung der Anlage von einer Fachwerkstatt durchgeführt werden.

## Warnleuchte prüfen

- Zündung einschalten, Feststellbremse lösen.
- Stecker am Verschußdeckel abziehen.



- Kontakte am Stecker mit Hilfskabel verbinden.
- Im Innenraum prüfen, ob die Warnleuchte aufleuchtet. Falls nicht, elektrische Zuleitung gemäß Schaltplan prüfen.

## Bremsflüssigkeit wechseln

Benötigtes Sonderwerkzeug:

- Ringschlüssel SW 9 für Entlüfterschrauben.
- Durchsichtiger Kunststoffschlauch.

Benötigte Verschleißteile:

- Ca. 0,5 l Bremsflüssigkeit der Spezifikation **SAE J 1703** oder **DOT 4**.

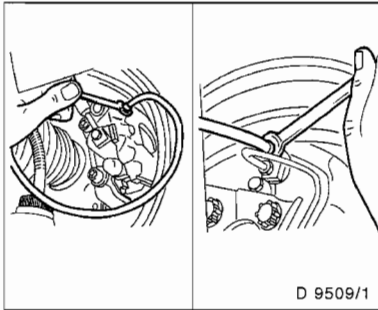
Die Bremsflüssigkeit nimmt durch die Poren der Bremsschläuche sowie durch die Entlüftungsöffnung des Vorratsbehälters Luftfeuchtigkeit auf. Dadurch sinkt im Laufe der Betriebszeit der Siedepunkt der Bremsflüssigkeit. Bei starker Beanspruchung der Bremse kann es deshalb zu Dampfblasenbildung in den Bremsleitungen kommen, wodurch die Funktion der Bremsanlage stark beeinträchtigt wird.

Bremsflüssigkeit alle 2 Jahre unabhängig von den gefahrenen Kilometern, möglichst im Frühjahr, erneuern. Bei vielen Gebirgsfahrten, Bremsflüssigkeit in kürzeren Abständen wechseln.

- Vorsichtsmaßregeln beim Umgang mit Bremsflüssigkeit beachten, siehe Seite 168.
- Mit einer Absaugflasche aus dem Bremsflüssigkeitsbehälter Bremsflüssigkeit bis zu einem Stand von ca. 10 mm absaugen.

**Achtung:** Vorratsbehälter nicht ganz entleeren, damit keine Luft in das Bremssystem gelangt.

- Vorratsbehälter bis zur „MAX“-Marke mit **neuer** Bremsflüssigkeit füllen.
- Am rechten hinteren Radbremszylinder sauberen Schlauch auf Entlüfterventil aufschieben, geeignetes Gefäß zum Auffangen der alten Bremsflüssigkeit unterstellen.



D 9509/1

- Von Helfer das Bremspedal mehrmals durchtreten lassen, bis sich ein Gegendruck aufgebaut hat. Bremspedal getreten lassen, gleichzeitig Entlüfterventil öffnen und Bremsflüssigkeit durch den durchsichtigen Schlauch herausströmen lassen. Entlüfterventil schließen, wenn das Pedal am Bodenblech anstößt, Fuß vom Pedal nehmen lassen. Dieser Vorgang ist an jedem Entlüfterventil solange zu wiederholen (ca. 10mal), bis nur noch neue Bremsflüssigkeit blasenfrei austritt. Neue Bremsflüssigkeit ist an der helleren Farbe zu erkennen.
  - Entlüfterventil schließen, Vorratsbehälter mit neuer Bremsflüssigkeit auffüllen.
  - Auf die gleiche Weise alte Bremsflüssigkeit aus den anderen Bremssätzen, beziehungsweise Radbremszylindern in der Reihenfolge – hinten rechts, hinten links, vorne rechts, vorne links – herauspumpen.
- Achtung:** Die abfließende Bremsflüssigkeit muß in jedem Fall klar und blasenfrei sein.
- Alte Bremsflüssigkeit bei der örtlichen Deponie für Sondermüll abgeben.

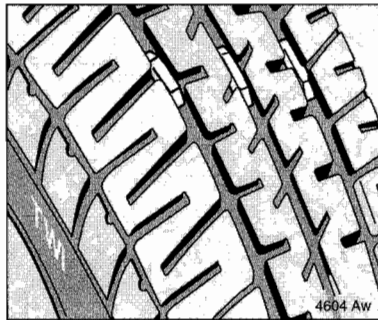
## Reifenprofil prüfen

Die Reifen ausgewuchteter Räder nutzen sich bei gewissenhaftem Einhalten des vorgeschriebenen Fülldrucks und bei fehlerfreier Radeinstellung und Stoßdämpferfunktion auf der gesamten Lauffläche annähernd gleichmäßig ab. Bei ungleichmäßiger Abnutzung, siehe Störungsdiagnose im Kapitel »Reifen«. Im übrigen läßt sich keine generelle Aussage über die Lebensdauer bestimmter Reifenfabrikate machen, denn die Lebensdauer hängt von unterschiedlichen Faktoren ab:

- Fahrbahnoberfläche
- Reifenfülldruck
- Fahrweise
- Witterung

Vor allem sportliche Fahrweise, scharfes Anfahren und starkes Bremsen fördern den schnellen Reifenverschleiß.

**Achtung:** Die Rechtsprechung verlangt, daß Reifen lediglich bis zu einer Profiltiefe von 1,6 mm abgefahren werden dürfen, und zwar müssen die Profilrillen auf der gesamten Lauffläche noch mindestens 1,6 mm Tiefe aufweisen. Es empfiehlt sich jedoch, sicherheitshalber die Reifen bereits bei einer Mindestprofiltiefe von 2 mm auszutauschen.



4604 Aw

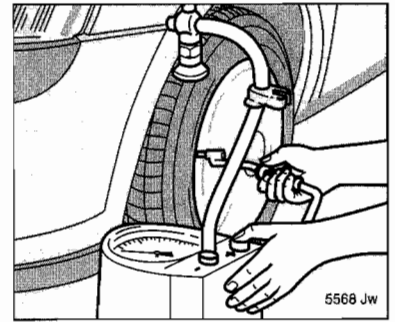
Nähert sich die Profiltiefe der gesetzlich zulässigen Mindestprofiltiefe, das heißt, weist der mehrmals am Reifenumfang angeordnete 1,6 mm hohe Verschleißanzeiger kein Profil mehr auf, müssen die Reifen gewechselt werden.

**Achtung:** M + S-Reifen haben auf Matsch und Schnee nur ausreichende Wirkung, wenn ihr Profil noch mindestens 4 mm tief ist.

**Achtung:** Reifen auf Schnittstellen untersuchen und mit kleinem Schraubendreher Tiefe der Schnitte feststellen. Wenn die Schnitte bis zur Karkasse reichen, korrodiert durch eindringendes Wasser der Stahlgürtel. Dadurch löst sich unter Umständen die Lauffläche von der Karkasse, der Reifen platzt. Deshalb: Bei tiefen Einschnitten im Profil aus Sicherheitsgründen Reifen austauschen.

## Reifenfülldruck prüfen

- Reifenfülldruck nur am kalten Reifen prüfen.

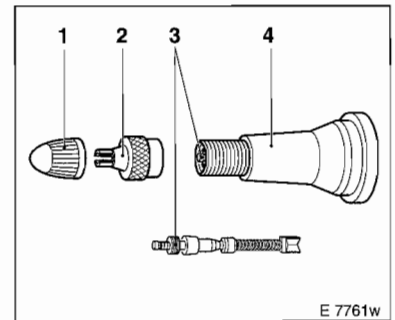


5568 JW

- Reifenfülldruck einmal im Monat sowie im Rahmen der Wartung prüfen. Fülldrucktabelle, siehe Seite 180.
- Zusätzlich sollte der Fülldruck vor längeren Autobahnfahrten kontrolliert werden, da hierbei die Temperaturbelastung für den Reifen am größten ist.

## Reifenventil prüfen

- Staubschutzkappe vom Ventil abschrauben.



E 7761w

- Etwas Seifenwasser auf das Ventil geben. Wenn sich eine Blase bildet, Ventileinsatz –3– mit umgedrehter Schutzkappe –2– festdrehen.

**Achtung:** Zum Anziehen des Ventils kann nur eine Metallschutzkappe –2– verwendet werden. Metallschutzkappen sind an der Tankstelle erhältlich. 1 – Gummischutzkappe, 4 – Ventil.

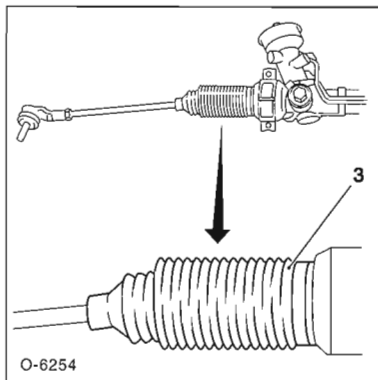
- Ventil erneut prüfen. Falls sich wieder Blasen bilden oder sich das Ventil nicht weiter anziehen läßt, Ventil erneuern (Werkstattarbeit).
- Grundsätzlich Schutzkappe wieder befestigen.

# Vorderachse/Hinterachse/Lenkung

- Vorderachse: Radaufhängung, Spurstangen und Stabilisator auf Beschädigungen sichtprüfen.
- Lenkung: Faltenbälge auf Undichtigkeiten und Beschädigungen prüfen.
- Spurstangenköpfe: Staubkappen auf Dichtheit und Beschädigung prüfen.
- Achsgelenke: Staubkappen prüfen.
- Servolenkung: Flüssigkeitsstand prüfen, gegebenenfalls Hydrauliköl auffüllen.
- Hinterachse: Federn auf Bruch und Stoßdämpfer auf deutliche Ölspuren sichtprüfen.

## Lenkmanschetten prüfen

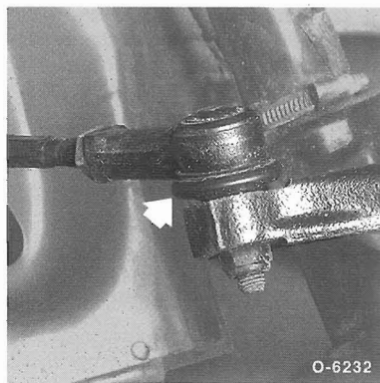
- Fahrzeug vorn aufbocken.



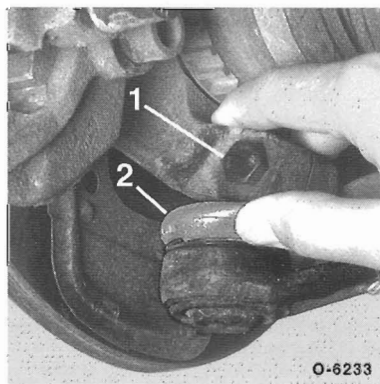
- Gummimanschetten links und rechts mit Lampe anstrahlen und auf Beschädigungen überprüfen, dabei auf Fettspuren an den Manschetten und in deren Umgebung achten.
- Manschetten auf Risse, Einschnitte oder Marderbisse prüfen.
- Festen Sitz der Manschettenbänder prüfen.
- Fahrzeug ablassen.

## Staubkappen für Spurstangen-/ Achsgelenke prüfen

- Fahrzeug vorn aufbocken.



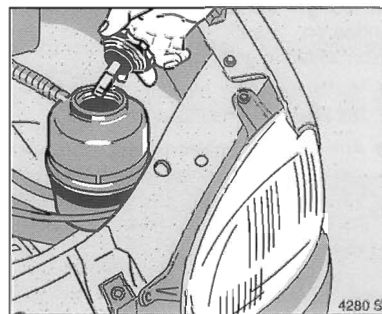
- Staubkappen links und rechts mit Lampe anstrahlen und auf Beschädigungen überprüfen, dabei auf Fettspuren an den Manschetten und in deren Umgebung achten.
- Bei beschädigter Staubkappe, sicherheitshalber entsprechendes Gelenk mit Schutzkappe auswechseln. Eingedrungener Schmutz zerstört mit Sicherheit das Gelenk.



- Befestigungsmutter für die Achsgelenke –1– auf festen Sitz prüfen, dabei Mutter jedoch nicht verdrehen. 2 – Staubkappe Achsgelenk.

## Ölstand für Servolenkung prüfen

Nur bei hydraulischer Servolenkung



- Ölstand für die Lenkhilfe im Vorratsbehälter bei abgestelltem Motor prüfen.
- Deckel vom Vorratsbehälter abschrauben.
- Bei kaltem Öl (Umgebungstemperatur, ca. +20°C) darf der Ölstand nicht unter der unteren Markierung liegen. Bei betriebswarmem Öl (ca. +80°C) muß der Ölstand bis zur oberen Markierung reichen.
- Andernfalls Hydrauliköl nachfüllen. Dabei nur ein von OPEL freigegebenes Öl verwenden, zum Beispiel: ATF-»Dexron II«, OPEL-Katalog-Nr. 19 40 700 (90 350 342). ATF = Automatic Transmission Fluid.
- Grundsätzlich nur **neues Öl** nachfüllen, da selbst kleinste Verunreinigungen zu Störungen an der hydraulischen Anlage führen können.
- Falls Hydrauliköl nachgefüllt wurde, Motor starten und bei laufendem Motor das Lenkrad mehrmals von Anschlag zu Anschlag bewegen, dadurch entlüftet sich die Anlage.
- Falls Öl nachgefüllt wurde, Lenksystem auf Dichtheit prüfen.

## Stoßdämpfer sichtprüfen

- Stoßdämpfer mit Taschenlampe anstrahlen und auf frische Ölspuren in Tropfenform am Behälterrohr achten. Etwas Feuchtigkeit, auch einseitig am Stoßdämpfer, ist kein ausreichendes Indiz für Undichtigkeit.
- Gegebenenfalls Stoßdämpfer vom Unterbodenschutz reinigen und nach einer Fahrleistung von 4 bis 6 Wochen erneut sichtprüfen. Wenn die Ölspur in Tropfenform abläuft sind die Stoßdämpfer undicht.

# Karosserie/Innenausstattung

- Reinluftfilter: Einsatz wechseln, siehe Kapitel »Heizung«.
- Deckelschloßober- und -unterteil: Mit Mehrzweckfett fetten.
- Sicherheitshaken: Ölen.
- Türfeststeller, Tür- und Heckklappenscharniere, Haubenschloß: Schmieren.
- Unterbodenschutz und Hohlraumkonservierung: Prüfen.
- Sicherheitsgurte: Auf Beschädigungen prüfen.

## Sichtkontrolle Unterboden/Karosserie

Bei der regelmäßigen Pflege Augenmerk auf Lackbeschädigungen legen und auch Unterboden öfters reinigen, siehe Seite 271.

# Elektrische Anlage

Verschleißteil: Wischergummi

- Beleuchtungsanlage: Sämtliche Scheinwerfer, Schlußleuchten und Blinklampen prüfen, gegebenenfalls Scheinwerfer einstellen beziehungsweise defekte Glühlampen ersetzen, siehe Kapitel »Beleuchtungsanlage«.
- Alle Stromverbraucher auf Funktion prüfen.
- Signalhorn: Prüfen.
- Fernbedienung: Batterie wechseln.
- Scheibenwischer: Wischergummi auf Verschleiß prüfen, gegebenenfalls ersetzen, siehe Kapitel »Scheibenwischanlage«.
- Scheiben- und Scheinwerferwaschanlage: Funktion prüfen, Düsenstellung kontrollieren, Flüssigkeit nachfüllen, siehe Kapitel »Scheibenwischanlage«.

## Funk-Fernbedienung: Batterie wechseln

Spezialwerkzeug wird nicht benötigt.

Erforderliche Verschleißteile:

- Batterie für Fernbedienung  
**Batterietyp:** 3V Lithium CR 2032.

## Schlösser schmieren

- Schließeinrichtungen für Türen, Front- und Gepäckraumklappe fetten.
- Türschlösser an den Schließzapfen, Schließösen und Anlageflächen der Drehfallen fetten.

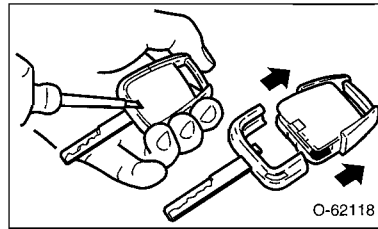
## Sichtprüfung aller Sicherheitsgurte

**Achtung:** Geräusche, die beim Aufrollen des Gurtbandes entstehen, sind funktionsbedingt. Bei störenden Geräuschen kann nur der Sicherheitsgurt ausgetauscht werden. Auf keinen Fall darf zur Behebung von Geräuschen Öl oder Fett verwendet werden. Der Aufrollauto-

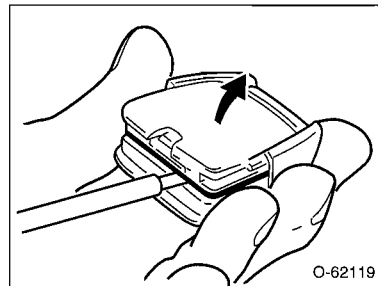
mat darf nicht zerlegt werden, da hierbei die vorgespannte Feder herausspringen kann. Unfallgefahr!

- Sicherheitsgurt ganz herausziehen und Gurtband auf durchtrennte Fasern prüfen. Beschädigungen können zum Beispiel durch Einklemmen des Gurtes oder durch brennende Zigaretten entstehen. In diesem Fall Gurt austauschen.
- Sind Scheuerstellen vorhanden, ohne daß Fasern durchtrennt sind, braucht der Gurt nicht ausgewechselt zu werden.
- Schwergängigen Gurt auf Verdrehungen prüfen, gegebenenfalls Verkleidung an der Mittelsäule ausbauen.
- Wenn die Aufrollautomatik nicht mehr funktioniert, Gurt auswechseln.
- Gurtbänder nur mit Seife und Wasser reinigen, keinesfalls Lösungsmittel oder chemische Reinigungsmittel verwenden.

**Achtung:** Die Batterie enthält Problemstoffe und darf auf keinen Fall dem Hausmüll mitgegeben werden. Verbrauchte Batterie bei der Verkaufsstelle der neuen Batterie abgeben.

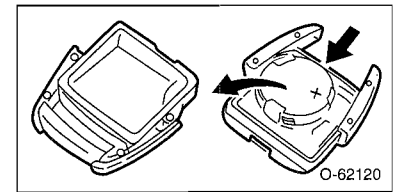


- Schraubendreher, wie in der Abbildung gezeigt, ansetzen. Schraubendrehergriff schwenken und dadurch Fernbedienung vom Schlüsselteil trennen.



- Schlüsselgriff aufhebeln und trennen.

**Achtung:** Prüfen, ob die Polarität auf den Batterien eingepreßt ist, andernfalls Einbaulage notieren. Batteriewechsel **innerhalb von 3 Minuten** durchführen, sonst muß die Fernbedienung neu synchronisiert werden, siehe Seite 232.



- Batterie herausnehmen und durch eine neue gleicher Ausführung ersetzen. Neue Batterie in gleicher Lage wie die ausgebaute einsetzen, dabei auf richtige Polarität (+/-) achten.
- Fernbedienteil in das Schlüsselteil einsetzen und hörbar einrasten.



# Stromlaufpläne

## Der Umgang mit dem Stromlaufplan

In einem Personenwagen werden bis zu 1.000 Meter Leitungen verlegt, um alle elektrischen Verbraucher (Scheinwerfer, Radio usw.) mit Strom zu versorgen.

Will man einen Fehler in der elektrischen Anlage aufspüren oder nachträglich ein elektrisches Zubehör montieren, kommt man nicht ohne Stromlaufplan aus; anhand dessen der Stromverlauf und damit die Kabelverbindungen aufgezeigt werden. Grundsätzlich muß der betreffende Stromkreis geschlossen sein, sonst kann der elektrische Strom nicht fließen. Es reicht beispielsweise nicht aus, daß an der Plusklemme eines Scheinwerfers Spannung anliegt, wenn nicht gleichzeitig über den Masseanschluß der Stromkreis geschlossen ist.

Deshalb ist auch das Massekabel von der Batterie mit der Karosserie verbunden. Mitunter reicht diese Masseverbindung jedoch nicht aus, und der betreffende Verbraucher bekommt eine direkte Masseleitung, deren Isolierung in der Regel braun eingefärbt ist. In den einzelnen Stromkreisen können Schalter, Relais, Sicherungen, Meßgeräte, elektrische Motoren oder andere elektrische Bauteile integriert sein. Damit diese Bauteile richtig angeschlossen werden können, haben die einzelnen Kontakte entsprechende Klemmenbezeichnungen.

Um das Kabelgewirr zumindest auf dem Stromlaufplan übersichtlich zu ordnen, sind die einzelnen Strompfade senkrecht nebeneinander angeordnet und durchnummeriert.

Die senkrechten Linien münden oben in Rechtecken, die die plusseitigen Anschlüsse des Stromkreises symbolisieren. Es handelt sich dabei um die Klemmen 30 und 15. Die Ziffern in den Rechtecken weisen auf die weiterführenden Strompfade zum Batterie-Pluspol beziehungsweise Zündschloß hin. Unten mündet der Stromkreis auf einer waagerechten Linie, die den Masseanschluß symbolisiert. Die Masseverbindung wird normalerweise direkt über die Karosserie hergestellt oder aber über eine zusätzliche Leitung von einem an der Karosserie angebrachten Massepunkt.

**Die wichtigsten Klemmenbezeichnungen sind:**

**Klemme 15** wird über das Zündschloß gespeist. Die Leitungen führen nur bei eingeschalteter Zündung Strom. Die Kabel sind meist schwarz oder schwarz mit farbigem Streifen.

**Klemme 30.** An dieser Klemme liegt immer die Batteriespannung an. Die Kabel sind meist rot oder rot mit farbigem Streifen.

**Klemme 31** führt zur Masse. Die Masse-Leitungen sind in der Regel braun.

Wenn der Stromkreis durch ein Quadrat unterbrochen wird, in dem eine Zahl steht, weist die Ziffer auf den Strompfad hin, in dem der Stromkreis weitergeführt wird.

Im Stromlaufplan sind in den einzelnen Leitungen Buchstabenkombinationen und Ziffern eingefügt.

**Beispiel: DGNWH 0,35**

Die Buchstaben weisen auf die Leitungsfarben hin. Besteht die Kennzeichnung aus zwei Buchstabengruppen wie im Beispiel, dann nennt die erste Buchstabenfolge die Leitungsgrundfarbe: DGN = dunkelgrün und die zweite: WH = weiß – die Zusatzfarbe. Die Ziffern 0,35 geben an, welchen Leitungsquerschnitt in mm<sup>2</sup> die Leitung hat. Leitungen ohne Querschnittsangabe haben 0,75 mm<sup>2</sup> Querschnitt.

### Schlüssel für Leitungsfarben

|                  |                |              |
|------------------|----------------|--------------|
| BN = braun       | GY = grau      | PK = rosa    |
| BU = blau        | LBU = hellblau | RD = rot     |
| DBU = dunkelblau | LGN = hellgrün | BK = schwarz |
| DGN = dunkelgrün | OC = ocker     | WH = weiß    |
| YE = gelb        | OG = orange    | VT = violett |
| GN = grün        | PU = purpur    |              |

## Stromlaufpläne CORSA/COMBO B, TIGRA A

Modelljahr 2000

Wegen des großen Umfangs der vorhandenen Stromlaufpläne können nicht alle Modelljahre und Modellvarianten berücksichtigt werden. Bei einer Neuauflage wird jeweils der aktuelle Stromlaufplan veröffentlicht, an dem sich auch Fahrzeugbesitzer älterer Modelle orientieren können

# Gebrauchsanleitung für Stromlaufpläne

**Hinweis:** Alle Schalter und Kontakte sind in mechanischer Ruhestellung gezeichnet.

**Weiterführendes Bauteil**  
Hier: G1 = Batterie

**Weiterführender Stromfad**  
Hier: 129

**Hinweis:** Aus Platzgründen können nicht alle Strompfade abgedruckt werden.

**Sicherung**  
Hier: Nr. 8 mit einer Stärke von 10 Ampere.

**Steckverbindung**

**Leitungsquerschnitt**  
in mm<sup>2</sup>

**Leitungsfarbe**  
Entspricht der Leitungsfarbe im Auto.  
Hier:  
GYBK = grau/schwarz

**Masseanschlüsse**  
Klemme 31

**Stromfadnummern**  
300, 301, 302, 303 usw.

**Stromfad**  
ist die Bezeichnung für eine gedachte senkrechte Linie über der Stromfadnummer.

**Klemmenbezeichnung**  
15 – bei eingeschalteter Zündung liegt Batteriespannung an.

**Plusseitige Anschlüsse**  
Klemme 30 und 15

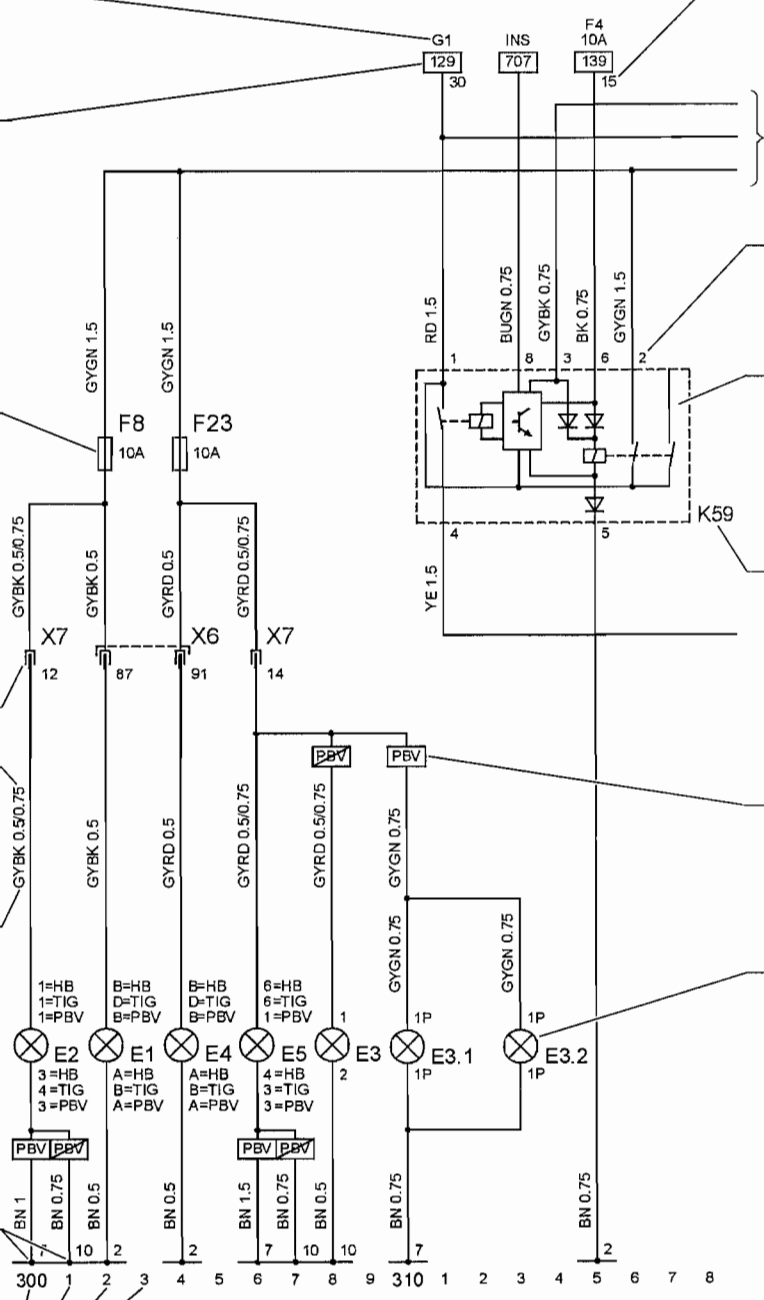
**Klemmenbezeichnung**  
Hier: Klemme 2 am Relais für Tagesfahrlicht.

**Schaltzeichen**  
Hier: Relais für Tagesfahrlicht.

**Teilebezeichnung**  
Damit findet man in der Legende, wie das als Schaltzeichen dargestellte Bauteil heißt.  
Hier: K59 = Relais für Tagesfahrlicht.

**Abkürzung**  
Hier: PBV = COMBO

**Schaltzeichen**  
Hier: Kennzeichenleuchte rechts.



O-7009

# Abkürzungen

|      |  |     |                                  |
|------|--|-----|----------------------------------|
| '00  | ab Modelljahr 2000                     | SRA | Scheinwerferreinigungsanlage     |
| '99  | Modelljahr 1999                        | TD  | Turbodiesel                      |
| 30P  | 30-polig                               | TEL | Telefon                          |
| 40P  | 40-polig                               | TFL | Tagesfahrlicht                   |
| AB   | Airbag                                 | TID | Triple Info Display              |
| ABS  | Antiblockiersystem                     | TIG | Tigra                            |
| AC   | Klimaanlage                            | TKS | Türkontaktschalter               |
| ASP  | Außenspiegel                           | TL  | Blinkleuchten                    |
| AT   | Automatikgetriebe                      | TLS | Blinkleuchtenschalter            |
| AUS  | Australien                             | WEG | Wegstreckensignal/Impuls vom ABS |
| CRP  | Carphone                               | WL  | Warnblinkleuchten                |
| D    | Diesel                                 | WS  | Warnsummer                       |
| DIAG | Diagnosestecker                        | ZV  | Zentralverriegelung              |
| DID  | Dual Info Display                      |     |                                  |
| DS   | Diebstahlsicherung                     |     |                                  |
| DT   | Turbodiesel                            |     |                                  |
| DWA  | Diebstahlwarnanlage                    |     |                                  |
| DZM  | Drehzahlmesser                         |     |                                  |
| EMP  | Radio, Empfangsgerät                   |     |                                  |
| EPS  | Elektrische Servolenkung               |     |                                  |
| FF   | Signalhorn                             |     |                                  |
| FH   | Fensterheber                           |     |                                  |
| FI   | Benzin                                 |     |                                  |
| GB   | Großbritannien                         |     |                                  |
| GPS  | Globales Positions System (Navigation) |     |                                  |
| HB   | Schrägheck                             |     |                                  |
| HKL  | Hilfskraftlenkung                      |     |                                  |
| HS   | Heckscheibe                            |     |                                  |
| HSH  | Heckscheibenheizung                    |     |                                  |
| HZG  | Heizung                                |     |                                  |
| ID   | Info-Display (TID/DID)                 |     |                                  |
| IMO  | Wegfahrsperr                           |     |                                  |
| INS  | Instrument                             |     |                                  |
| IP   | Instrumententafel                      |     |                                  |
| IRL  | Innenbeleuchtung                       |     |                                  |
| KAT  | Katalysator                            |     |                                  |
| KSP  | Kraftstoffpumpe                        |     |                                  |
| LED  | Leuchtdiode                            |     |                                  |
| LHD  | Linkslenker                            |     |                                  |
| LSW  | Lichtschalter                          |     |                                  |
| LWR  | Leuchtweitenregulierung                |     |                                  |
| MK   | Motorkühlung                           |     |                                  |
| MT   | Schaltgetriebe                         |     |                                  |
| NAV  | Navigationssystem                      |     |                                  |
| NB   | Stufenheck                             |     |                                  |
| NSL  | Nebelschlußbleuchte                    |     |                                  |
| NSW  | Nebelscheinwerfer                      |     |                                  |
| OEL  | Öldruck (Schalter)                     |     |                                  |
| P/N  | Park/Neutral (Automatikgetriebe)       |     |                                  |
| PBSL | Park-, Bremsschutzschaltung            |     |                                  |
| PBV  | Combo                                  |     |                                  |
| RFS  | Rückfahrcheinwerfer                    |     |                                  |
| RHD  | Rechtslenker                           |     |                                  |
| SAB  | Airbag mit Seitenairbags               |     |                                  |
| SD   | Schiebedach                            |     |                                  |
| SH   | Sitzheizung                            |     |                                  |
| SL   | Bremsleuchten                          |     |                                  |
| SLP  | Sekundärlufteinblasung                 |     |                                  |
| SM   | Motorsteuergerät                       |     |                                  |

# Beleuchtung: Außen- und Innenleuchten

## Stromkreis

Rückleuchten . . . . . 299 – 307  
 Parkleuchten . . . . . 300 – 307  
 Kennzeichenleuchten . . . 308 – 314  
 Tagesfahrlicht . . . . . 310 – 318  
 Fernlicht . . . . . 324 – 327  
 Abblendlicht . . . . . 328 – 331  
 Lichtschalter . . . . . 332 – 347  
 Leuchtweitenregulierung . 338 – 349

## Massepunkte

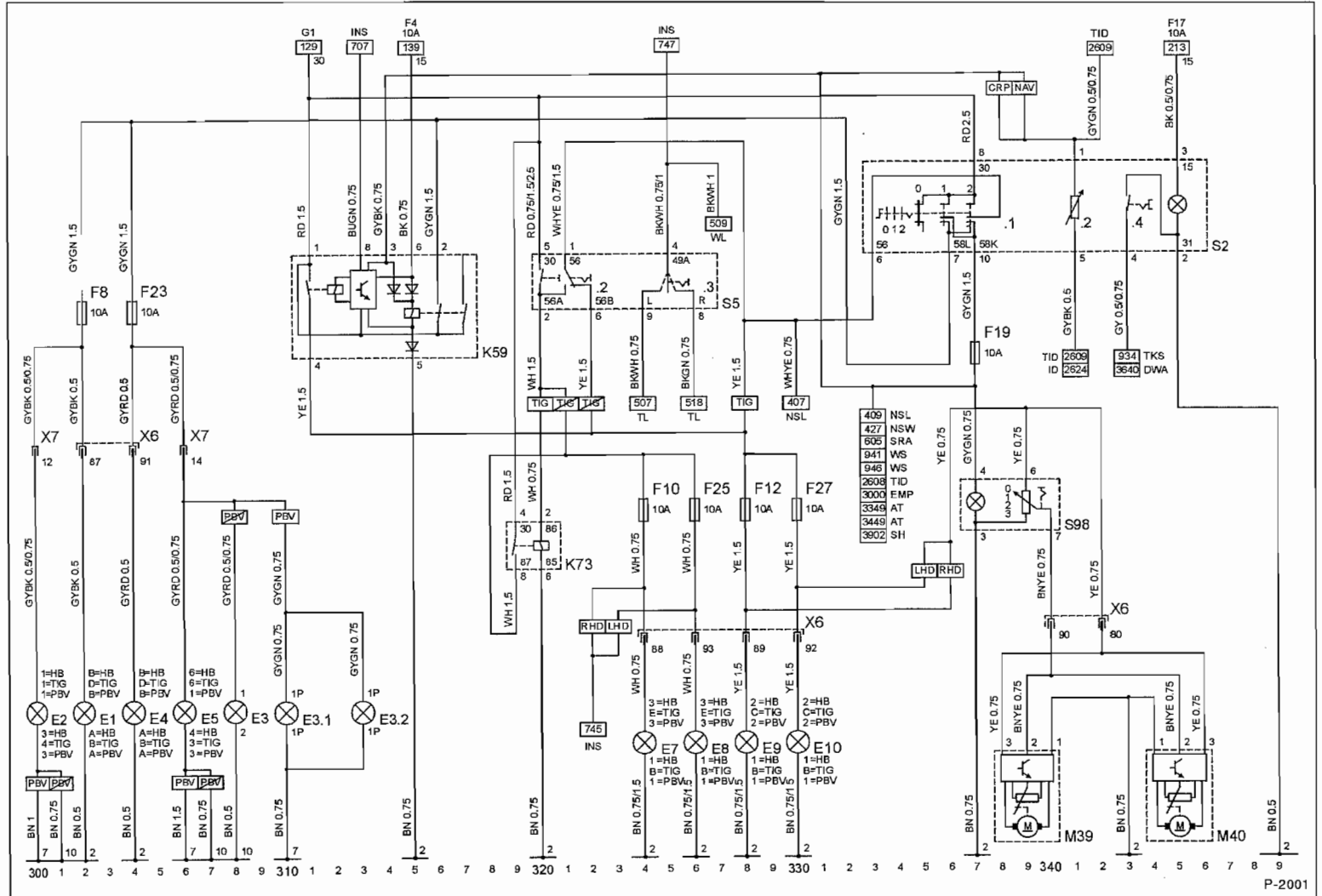
2 Spritzwand links  
 7 Tunnel  
 10 Karosserie hinten

## Gerätebezeichnungen

E1 Parkleuchte links  
 E2 Rückleuchte links  
 E3 Kennzeichenleuchte  
 E3.1 Kennzeichenleuchte links  
 E3.2 Kennzeichenleuchte rechts  
 E4 Parkleuchte rechts  
 E5 Rückleuchte rechts  
 E7 Fernlicht links  
 E8 Fernlicht rechts  
 E9 Abblendlicht links  
 E10 Abblendlicht rechts  
 Fx Sicherung  
 K59 Relais für Tagesfahrlicht  
 K73 Relais für Fernlicht  
 M39 Motor für Leuchtweitenregulie-  
 rung links

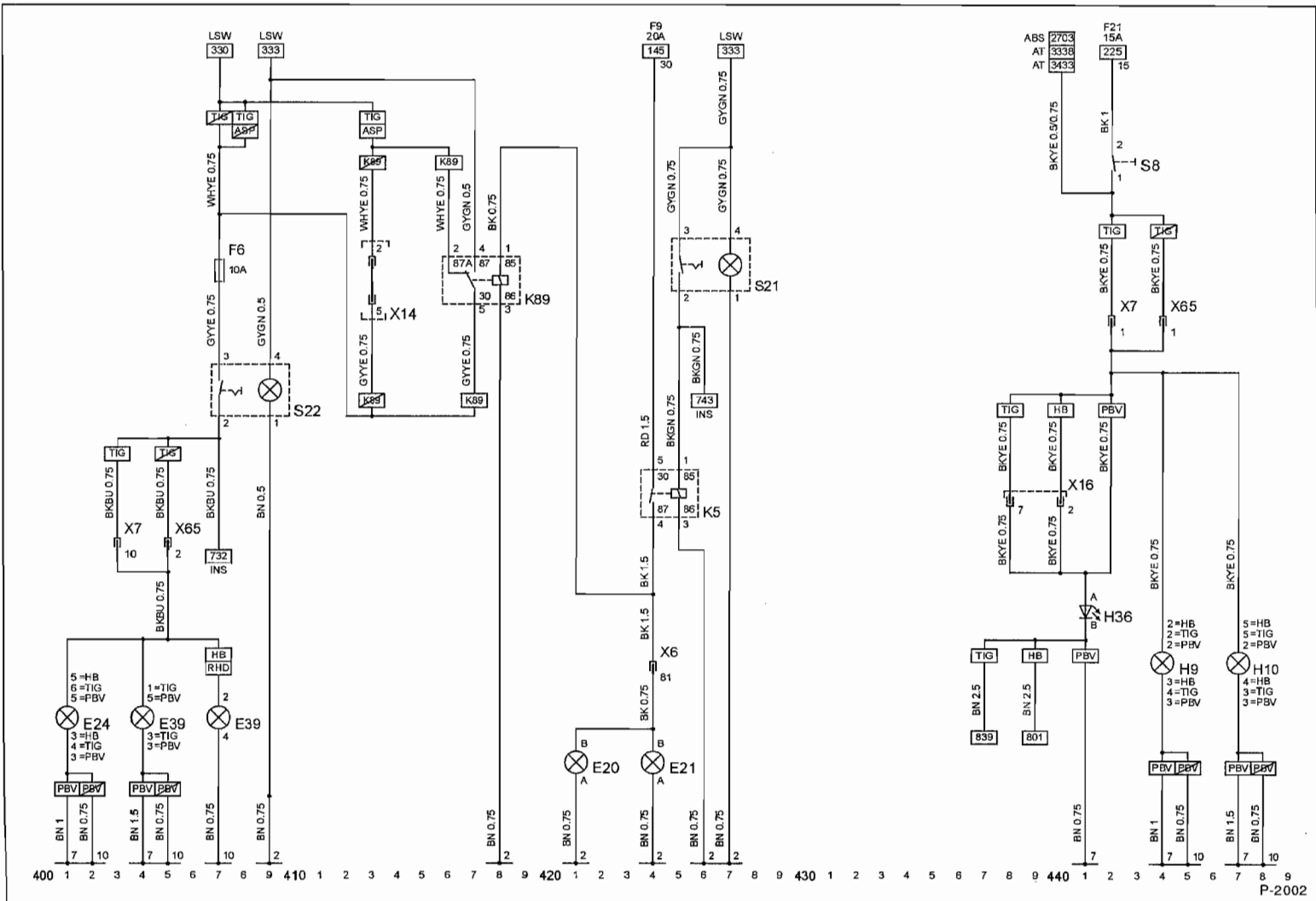
## M40 Motor für Leuchtweitenregulie- rung rechts

S2 Lichtschalter  
 S2.1 Lichtschalter  
 S2.2 Dimmer für Instrumentenbe-  
 leuchtung  
 S2.4 Schalter für Innenleuchte  
 S5 Signalschalter  
 S5.2 Schalter für Abblendlicht  
 S5.3 Blinkerschalter  
 S98 Schalter für Leuchtweitenregu-  
 lierung  
 X6 Instrumententafel & Karosserie  
 vorn  
 X7 Instrumententafel & Karosserie  
 hinten



# Beleuchtung: Nebel- und Bremsleuchten

| Stromkreis                   | Strompfad | Gerätebezeichnungen                    |   |
|------------------------------|-----------|--|---|
| Nebelschlußleuchte . . . . . | 401 - 419 | E20 Nebelscheinwerfer vorn links       | X7 Instrumententafel & Karosserie hinten  |
| Nebelscheinwerfer . . . . .  | 421 - 429 | E21 Nebelscheinwerfer vorn rechts      | X14 Überbrückungsstecker ohne K89         |
| Bremsleuchten . . . . .      | 437 - 448 | E24 Nebelschlussleuchte hinten links   | X16 Karosserie hinten & Heckklappe        |
|                              |           | E39 Nebelschlussleuchte hinten rechts  | X65 Instrumententafel & Karosserie hinten |
| <b>Massepunkte</b>           |           | Fx Sicherung                           |   |
| 2 Spritzwand links           |           | H9 Bremsleuchte links                  |   |
| 7 Tunnel                     |           | H10 Bremsleuchte rechts                |   |
| 10 Karosserie hinten         |           | H36 Bremsleuchte mitte                 |   |
|                              |           | K5 Relais für Nebelscheinwerfer        |   |
|                              |           | K89 Relais für Nebelschlussleuchte     |   |
|                              |           | S8 Bremslichtschalter, einfach         |   |
|                              |           | S21 Schalter für Nebelscheinwerfer     |   |
|                              |           | S22 Schalter für Nebelschlußleuchte    |   |
|                              |           | X6 Instrumententafel & Karosserie vorn |   |



# Beleuchtung: Blinkleuchten und Rückfahrcheinwerfer

## Stromkreis

Blinkleuchten . . . . . 502 – 531  
Rückfahrcheinwerfer . . . 538 – 546

## Strompfad

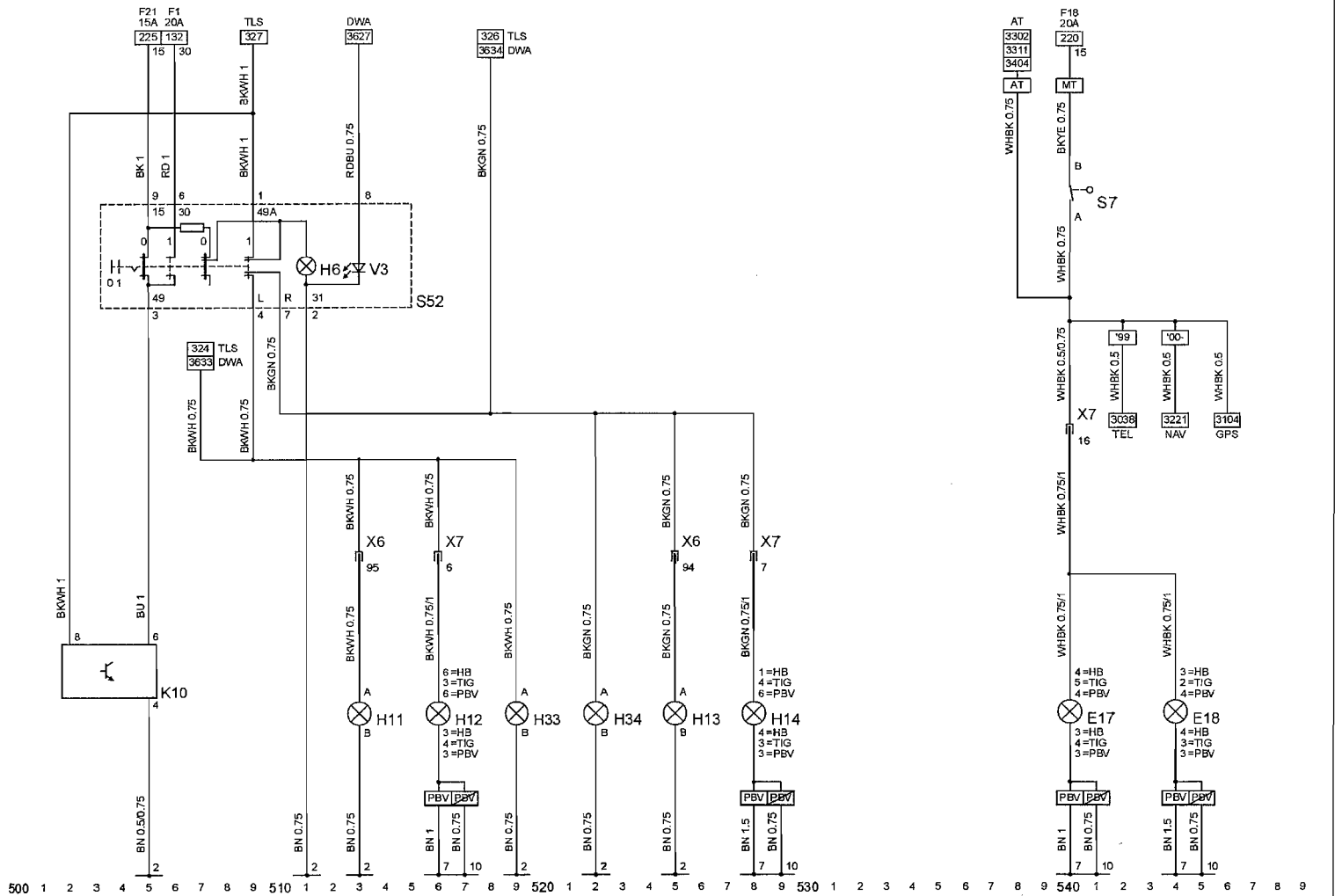
## Gerätebezeichnungen

E17 Rückfahrcheinwerfer links  
E18 Rückfahrcheinwerfer rechts  
H6 Kontrollleuchte für Warnblinkanlage  
H11 Blinkleuchte vorn links  
H12 Blinkleuchte hinten links  
H13 Blinkleuchte vorn rechts  
H14 Blinkleuchte hinten rechts  
H33 Zusatzblinkleuchte links  
H34 Zusatzblinkleuchte rechts  
K10 Blinkleuchteneinheit  
S7 Schalter für Rückfahrcheinwerfer  
S52 Warnblinkschalter  
V3 Leuchtdiode für Diebstahlwarnanlage

X6 Instrumententafel & Karosserie vorn  
X7 Instrumententafel & Karosserie hinten

## Massepunkte

2 Spritzwand links  
7 Tunnel  
10 Karosserie hinten



# Scheibenwaschanlage: Front- und Heckscheibenwischer, Scheinwerferwaschanlage

## Stromkreis

Scheinwerferwaschanlage. 603 – 608  
 Scheibenwaschanlage  
 vorn . . . . . 610 – 618  
 Heckscheibenwischer . . . 621 – 630  
 Scheibenwischer  
 vorn/hinten . . . . . 632 – 643

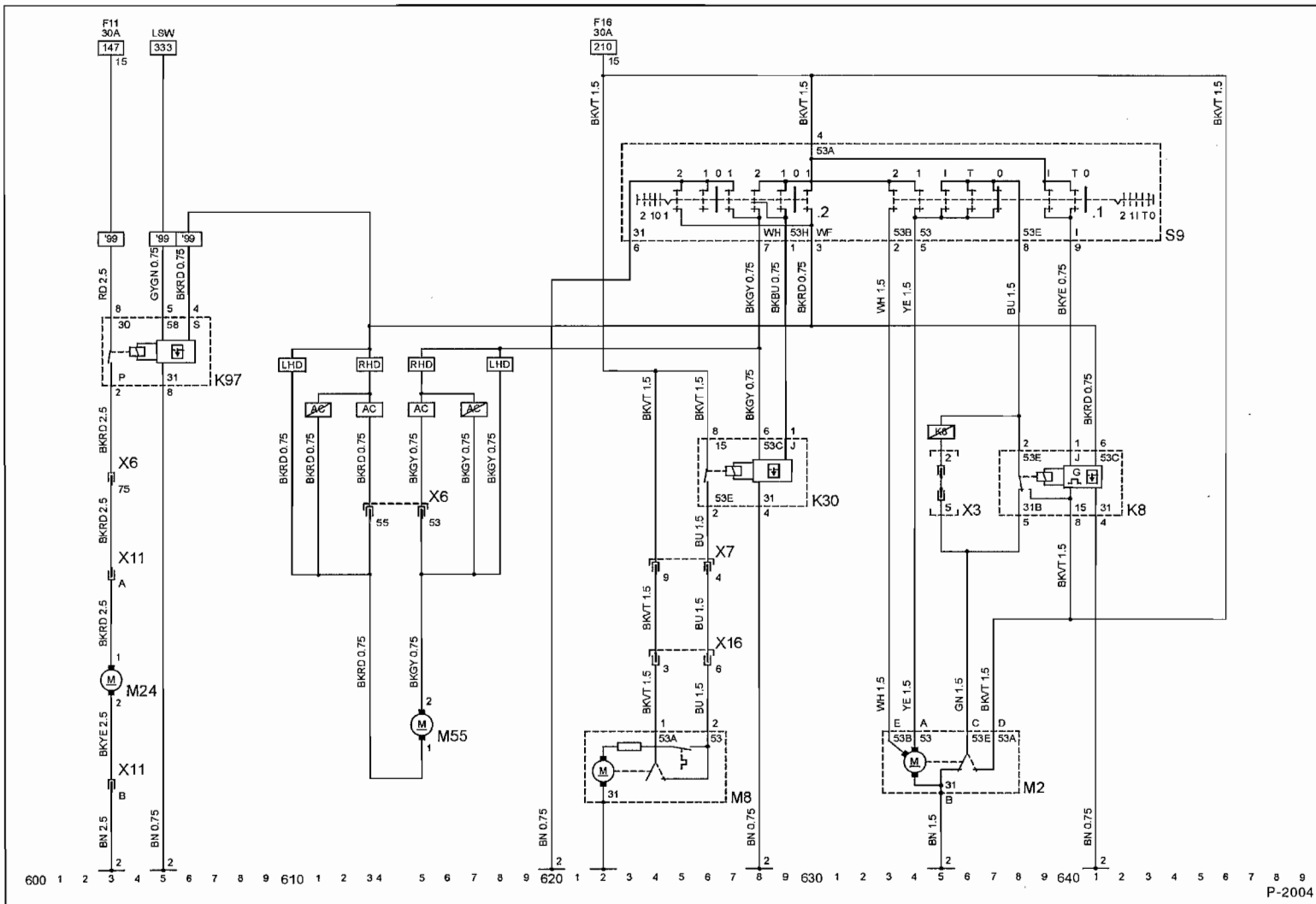
## Massepunkte

2 Spritzwand links

## Gerätebezeichnungen

K8 Intervallrelais für Frontscheibenwischer  
 K30 Intervallrelais für Heckscheibenwischer  
 K97 Zeitverzögerungsrelais für Scheinwerferwaschanlage  
 M2 Wischermotor vorn  
 M8 Wischermotor hinten  
 M24 Wascherpumpe für Scheinwerfer  
 M55 Waschpumpe vorn & hinten  
 S9 Wischerschalter  
 S9.1 Wischerschalter vorn  
 S9.2 Wisch-/Wasch-Schalter hinten  
 X3 Überbrückungsstecker ohne K8  
 X6 Instrumententafel & Karosserie vorn  
 X7 Instrumententafel & Karosserie hinten  
 X11 Karosserie vorn & Scheinwerferwaschpumpe  
 X16 Karosserie hinten & Heckklappe

X7 Instrumententafel & Karosserie hinten  
 X11 Karosserie vorn & Scheinwerferwaschpumpe  
 X16 Karosserie hinten & Heckklappe



# Elektrische Anlage: Heizbare Heckscheibe

## Stromkreis

Heizbare Heckscheibe

|                          |           |
|--------------------------|-----------|
| CORSA . . . . .          | 801 – 807 |
| COMBO mit DWA . . . . .  | 812 – 823 |
| COMBO ohne DWA . . . . . | 827 – 832 |
| TIGRA . . . . .          | 836 – 849 |

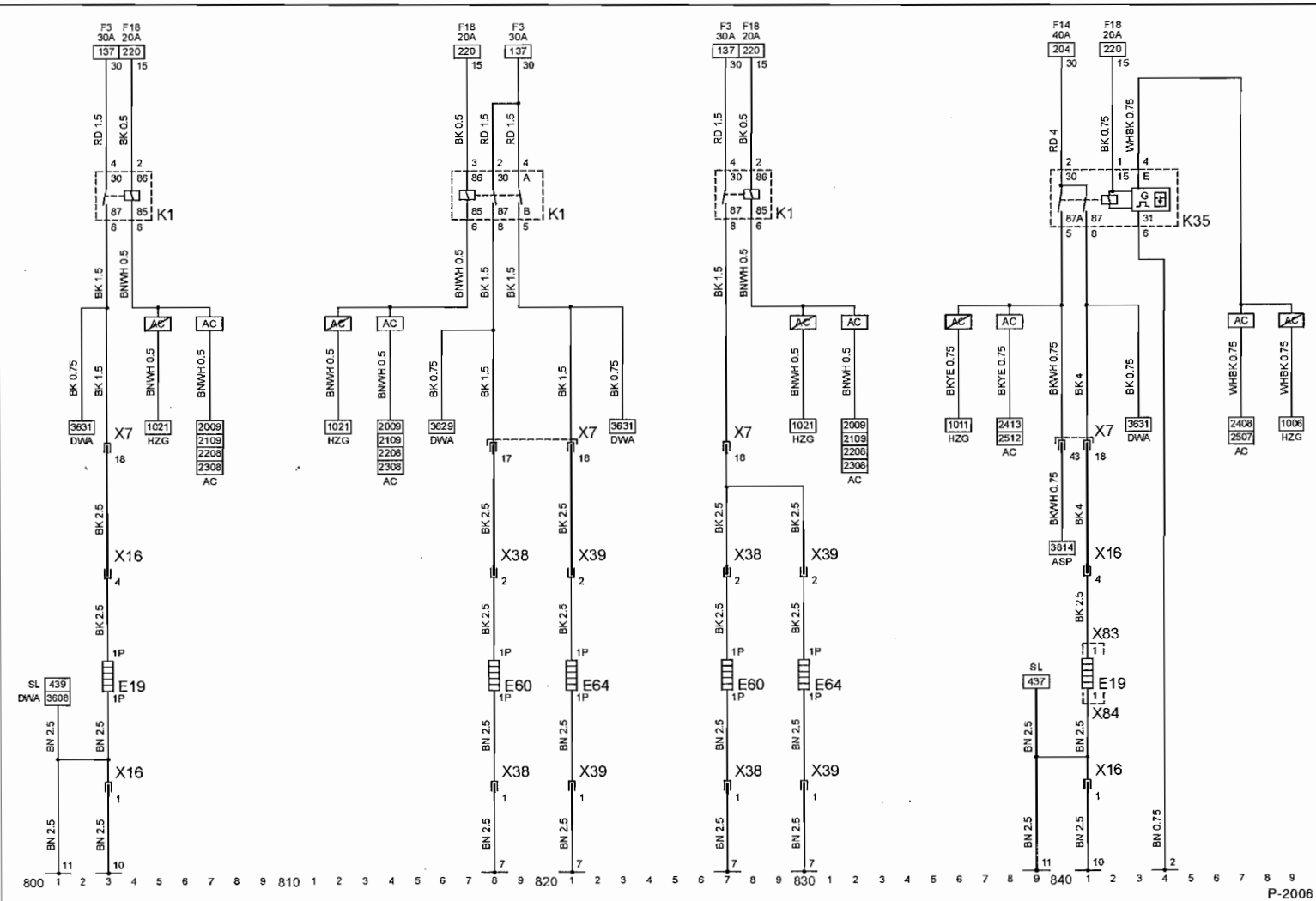
## Massepunkte

|    |                      |
|----|----------------------|
| 2  | Spritzwand links     |
| 7  | Tunnel               |
| 10 | Karosserie hinten    |
| 11 | Hecktür / Heckklappe |

## Gerätebezeichnungen

|     |  |
|-----|--|
| E19 | Heckscheibe beheizt                                    |
| E60 | Heckscheibe beheizt links                              |
| E61 | Heckscheibe beheizt rechts                             |
| K1  | Relais für Heckscheibe beheizt                         |
| K35 | Zeitverzögerungsrelais für Heckscheibe & Aussenspiegel |
| X7  | Instrumententafel & Karosserie hinten                  |
| X16 | Karosserie hinten & Heckklappe                         |
| X38 | Karosserie hinten & Hecktür rechts                     |
| X39 | Karosserie hinten & Hecktür links                      |
| X83 | Heckklappe & Heckscheibe beheizt                       |

X84 Heckklappe & Heckscheibe beheizt





# Beleuchtung: Innenraum

## Stromkreis

|                              |           |
|------------------------------|-----------|
| Innenbeleuchtung . . . . .   | 900 – 920 |
| Kofferraumleuchte . . . . .  | 924 – 929 |
| Leselampe hinten . . . . .   | 929 – 933 |
| Türkontaktschalter . . . . . | 931 – 940 |
| Warnsummer . . . . .         | 941 – 949 |

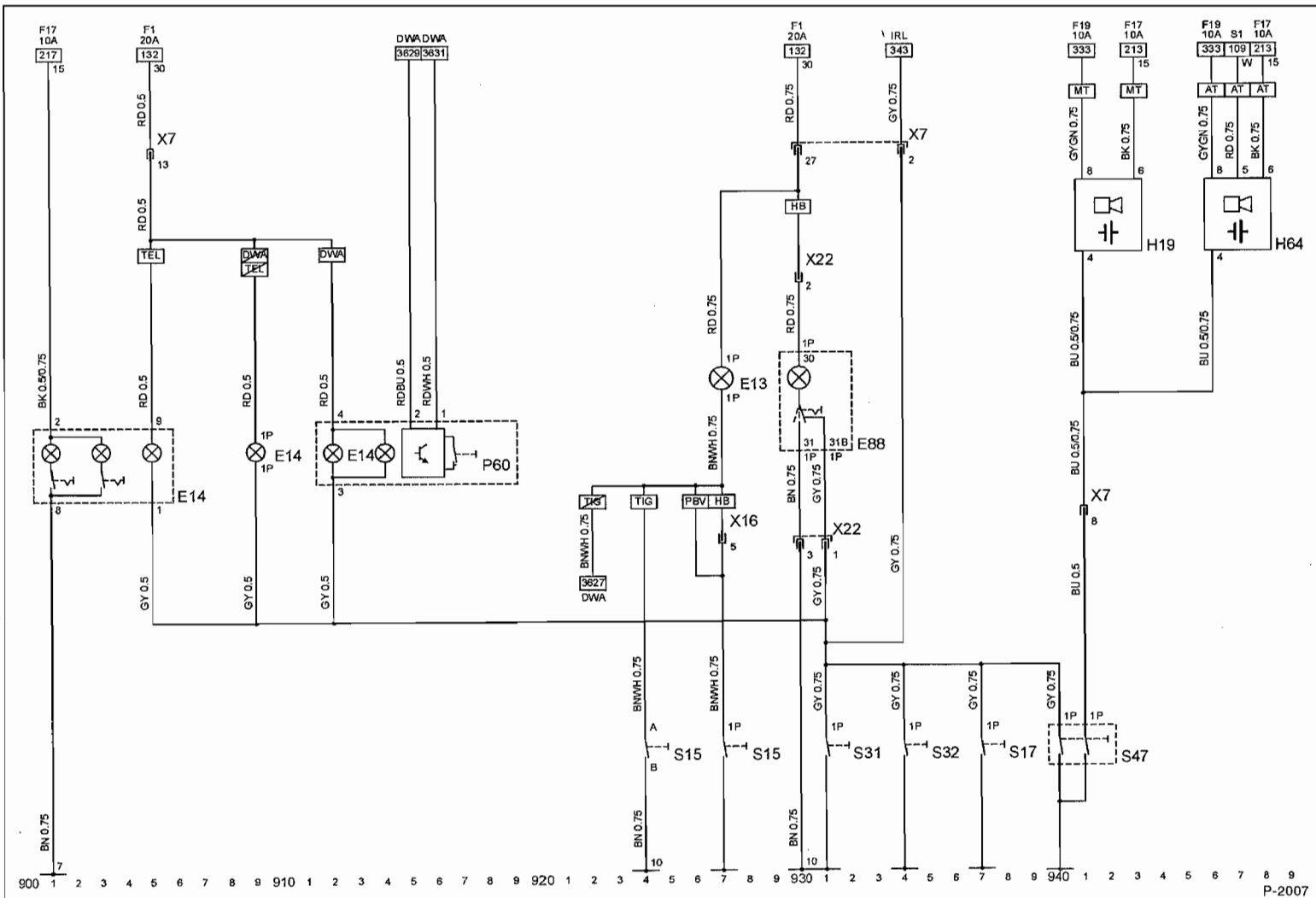
## Massepunkte

|    |                   |
|----|-------------------|
| 7  | Tunnel            |
| 10 | Karosserie hinten |

## Gerätebezeichnungen

|     |  |
|-----|--|
| E13 | Kofferraumleuchte                        |
| E14 | Innenleuchte                             |
| E88 | Leselampen hinten                        |
| H19 | Warnsummer für »Scheinwerfer an«         |
| H64 | Warnsummer für »Schlüssel im Zündschloß« |
| P60 | Innenraumsensor für Diebstahlwarnanlage  |
| S15 | Schalter für Kofferraumleuchte           |
| S17 | Kontaktschalter Beifahrertür             |
| S31 | Kontaktschalter Tür hinten links         |
| S32 | Kontaktschalter Tür hinten rechts        |
| S47 | Kontaktschalter Fahrertür 2p             |

|     |                                       |
|-----|---------------------------------------|
| X7  | Instrumententafel & Karosserie hinten |
| X16 | Karosserie hinten & Heckklappe        |
| X22 | Karosserie hinten & Leselampe         |



# Kühlung/Heizung

## Stromkreis

| Stromkreis            | Strompfad   |
|-----------------------|-------------|
| Heizung               |             |
| TIGRA . . . . .       | 1000 – 1012 |
| CORSA/COMBO . . .     | 1013 – 1026 |
| Kühlmittelabschaltung |             |
| für Heizung . . . . . | 1026 – 1030 |
| Motor Kühlung         |             |
| (Benziner ohne Klima) | 1031 – 1035 |
| Motor Kühlung         |             |
| (X17D ohne Klima) . . | 1036 – 1042 |
| Motor Kühlung         |             |
| (X15DT ohne Klima) .  | 1044 – 1049 |

## Massepunkte

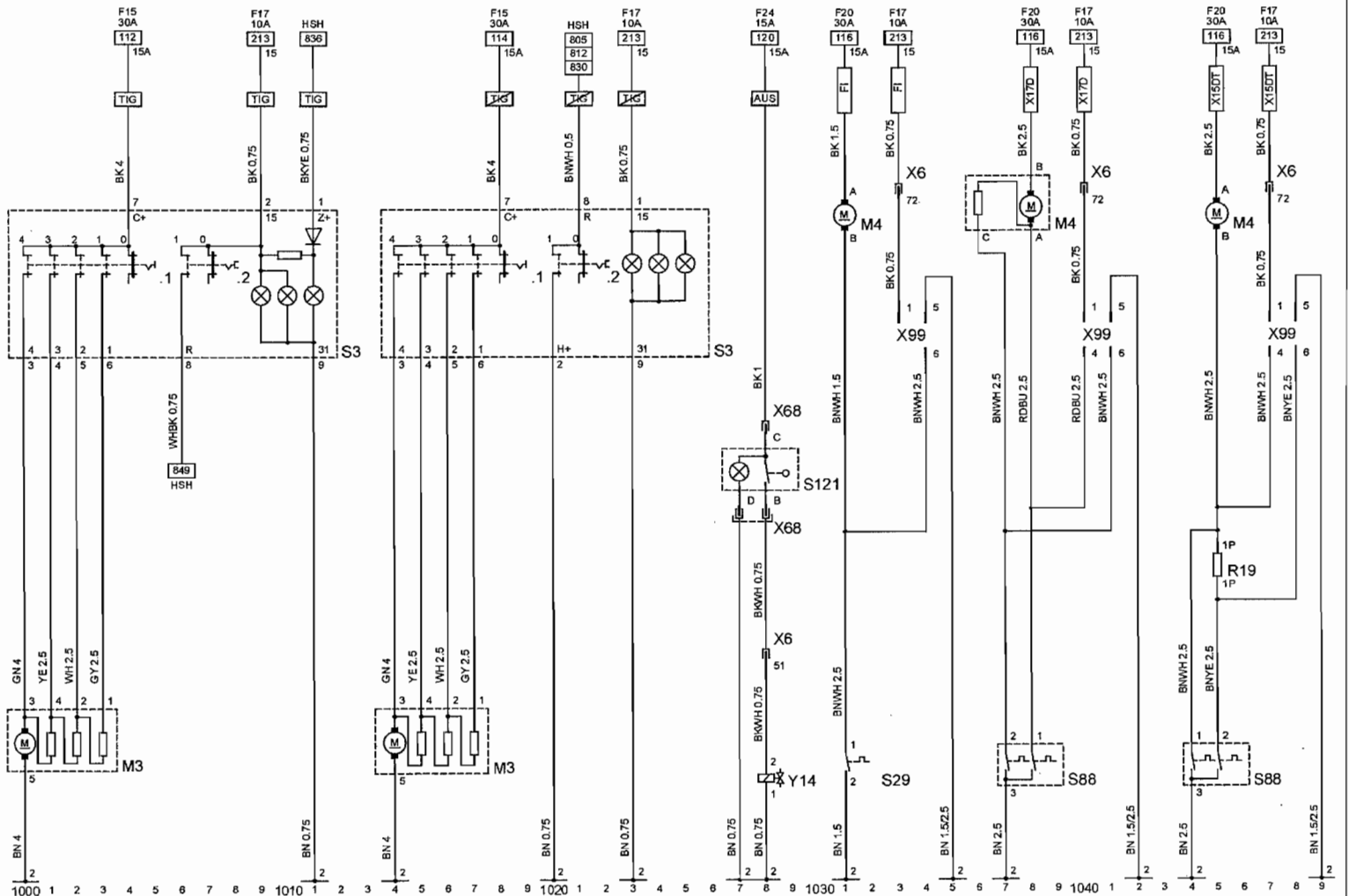
2 Spritzwand links

## Gerätebezeichnungen

|      |   |
|------|---|
| M3   | Motor für Heizgebläse                           |
| M4   | Motor für Kühlerlüfter                          |
| R19  | Vorwiderstand für Kühlerlüfter                  |
| S3   | Schalter für Heizgebläse                        |
| S3.1 | Schalter für Heizgebläse                        |
| S3.2 | Schalter für Heckscheibenheizung                |
| S29  | Schalter für Kühlmitteltemperatur               |
| S88  | Schalter für Kühlmitteltemperatur               |
| S121 | Endschalter für Temperaturhebel                 |
| X6   | Instrumententafel & Karosserie vorn             |
| X68  | Instrumententafel & Bediengerät Heizung / Klima |

X99 Teststecker für Kühlerlüfter

Y14 Magnetventil für Kühlmittel



# Motor: X12XE

## Stromkreis

Motor X12XE . . . . . 1300 – 1349

## Strompfad

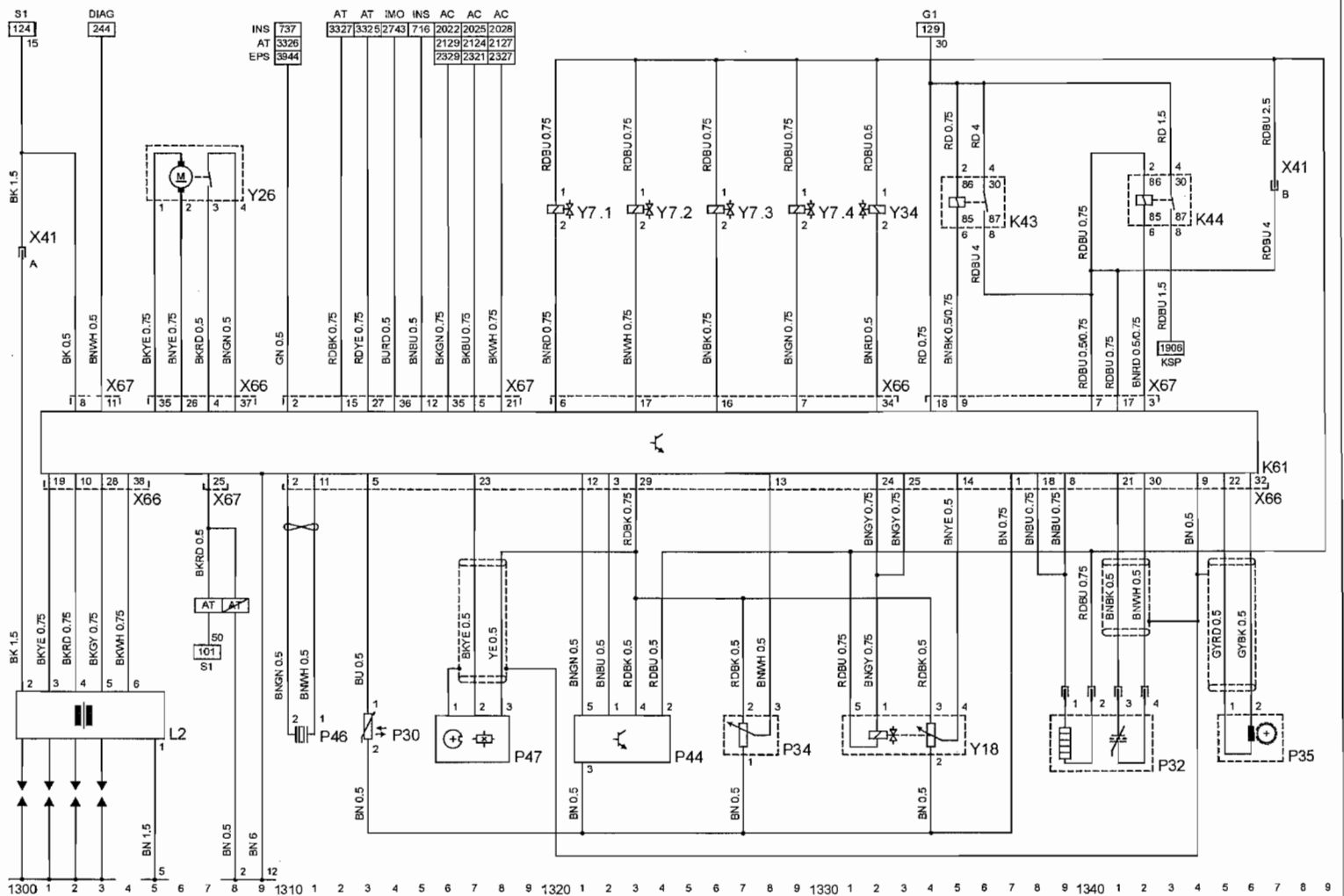
## Massepunkte

- 2 Spritzwand links
- 5 Motor links
- 12 Motor links

## Gerätebezeichnungen

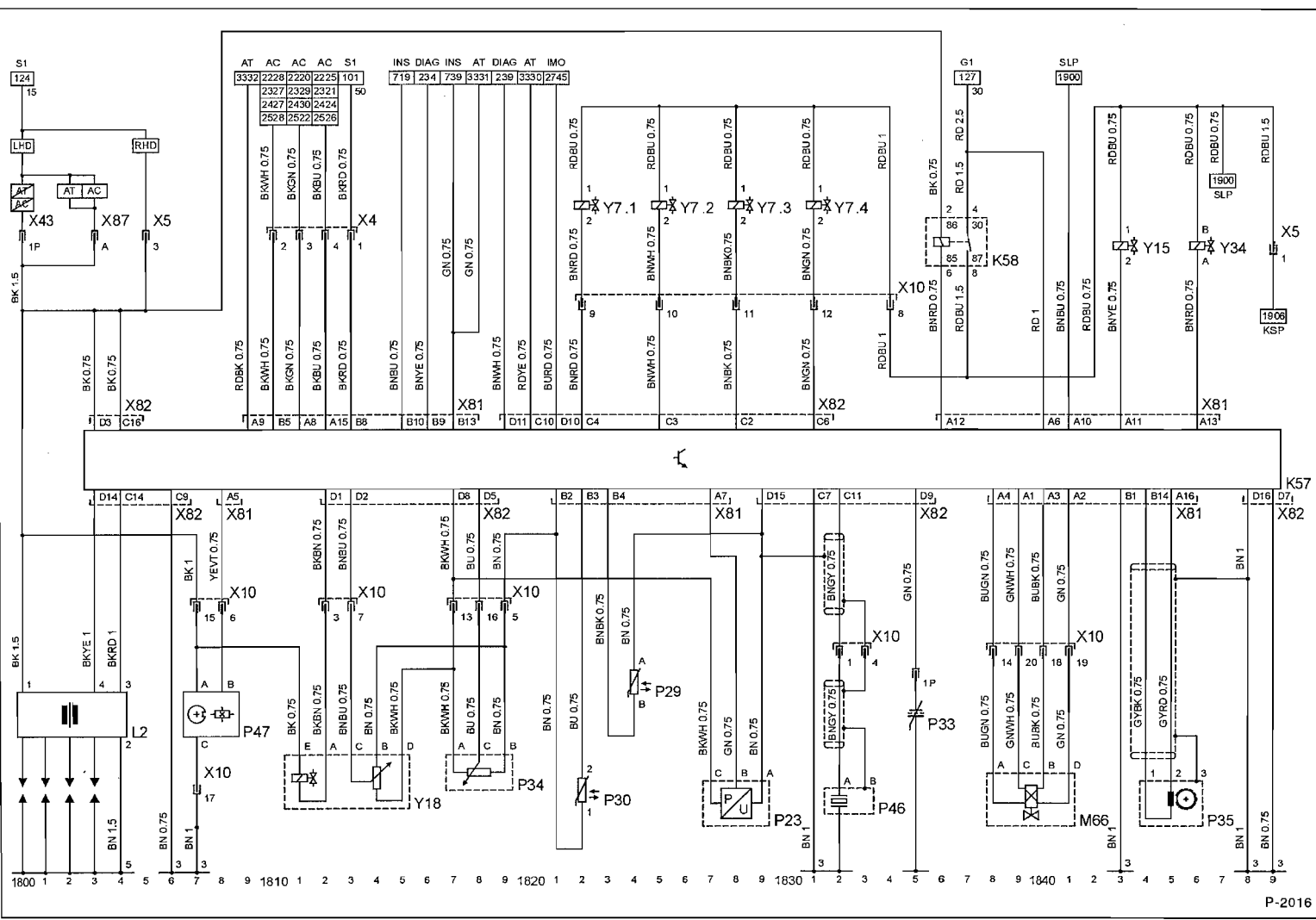
- K43 Relais für Einspritzventile
- K44 Kraftstoffpumpenrelais
- K61 Motor für Steuergerät
- L2 Zündspule für Direktzündung
- P30 Sensor für Kühlmitteltemperatur
- P32 Lambdasonde
- P34 Drosselklappenpotentiometer
- P35 Impulssensor für Kurbelwelle
- P44 Luftmassenmesser
- P46 Klopfsensor 1
- P47 Nockenwellensensor
- X41 Instrumentafel & Motor
- X66 Motor & Motorsteuergerät
- X67 Motor & Motorsteuergerät
- Y7 Kraftstoffeinspritzventil
- Y7.1 Einspritzventil für Zylinder 1

- Y7.2 Einspritzventil für Zylinder 2
- Y7.3 Einspritzventil für Zylinder 3
- Y7.4 Einspritzventil für Zylinder 4
- Y18 Magnetventil für Abgasrückführung
- Y26 Drosselklappenansteller
- Y34 Magnetventil für Tankentlüftung



# Motor: X14XE / X16XE

| Stromkreis            | Strompfad   | Gerätebezeichnungen                        |   |
|-----------------------|-------------|--|---|
| Motor X14XE . . . . . | 1800 – 1849 | K57 Steuergerät für Multec                 | X10 Motor & Einspritzventile für Kraftstoff |
| Motor X16XE . . . . . | 1800 – 1849 | K58 Kraftstoffpumpenrelais                 | X43 Instrumententafel & Motor               |
|                       |             | L2 Zündspule für Direktzündung             | X81 Motor & Steuergerät für Multec          |
|                       |             | M66 Stellglied für Leerlaufdrehzahl        | X82 Motor & Steuergerät für Multec          |
|                       |             | P23 Sensor für Absolutdruck, Saugrohr      | X87 Instrumententafel & Motor               |
|                       |             | P29 Sensor für Ansauglufttemperatur        | Y7 Kraftstoffeinspritzventile               |
|                       |             | P30 Sensor für Kühlmitteltemperatur        | Y7.1 Einspritzventil für Zylinder 1         |
|                       |             | P33 Lambdasonde                            | Y7.2 Einspritzventil für Zylinder 2         |
|                       |             | P34 Potentiometer für Drosselklappenventil | Y7.3 Einspritzventil für Zylinder 3         |
|                       |             | P35 Impulssensor für Kurbelwelle           | Y7.4 Einspritzventil für Zylinder 4         |
|                       |             | P46 Sensor für Klopfregelung 1             | Y15 Magnetventil für Sekundärlufteinblasung |
|                       |             | P47 Sensor für Nockenwelle                 | Y18 Magnetventil für Abgasrückführung       |
|                       |             | X4 Instrumententafel & Motor               | Y34 Magnetventil für Tankentlüftung         |
|                       |             | X5 Instrumententafel & Motor               |   |



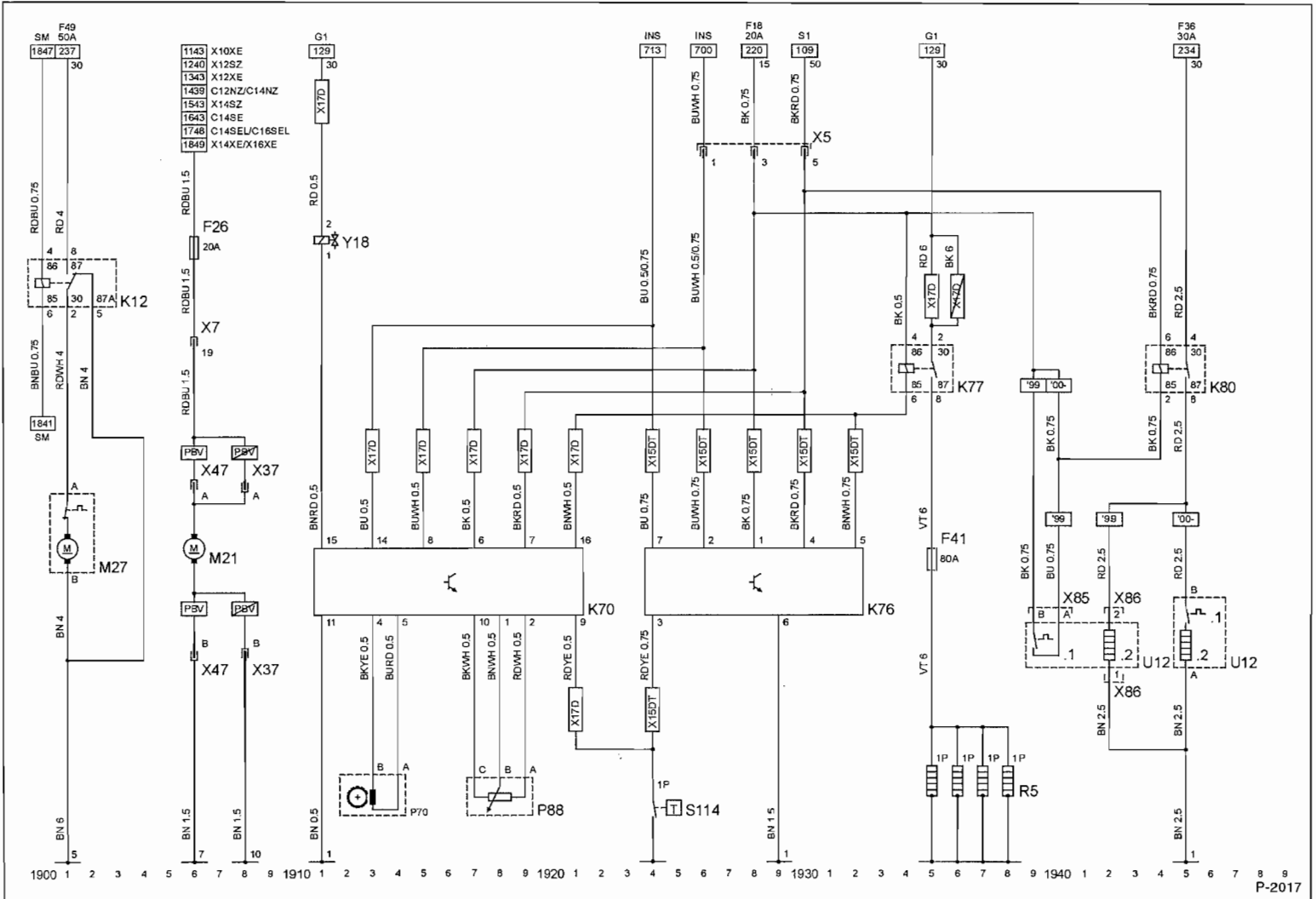
# Motor: X17D/X15DT und Kraftstoffpumpe (Benziner)

| Stromkreis             | Strompfad   | Gerätebezeichnungen                    |
|------------------------|-------------|--|
| Sekundärlufteinblasung | 1900 – 1904 | Fx Sicherung                           |
| Kraftstoffpumpe        | 1905 – 1909 | K12 Relais für Sekundärlufteinblasung  |
| Motor X17D             | 1910 – 1922 | K70 Steuergerät für Diesel             |
| Motor X15DT            | 1923 – 1934 | K76 Steuergerät für Vorglühzeit        |
| Filterheizung          | 1940 – 1947 | K77 Relais für Glühstiftkerzen         |
|                        |             | K80 Relais für Filterheizung           |
|                        |             | M21 Kraftstoffpumpe                    |
|                        |             | M27 Pumpe für Sekundärlufteinblasung   |
|                        |             | P70 Sensor für Motordrehzahl           |
|                        |             | P88 Sensor für Regelungshebelposition  |
|                        |             | R5 Glühstiftkerzen                     |
|                        |             | S114 Schalter für Kühlmitteltemperatur |

## Massepunkte

- 1 Spritzwand rechts
- 5 Motor links
- 7 Tunnel
- 10 Karosserie hinten

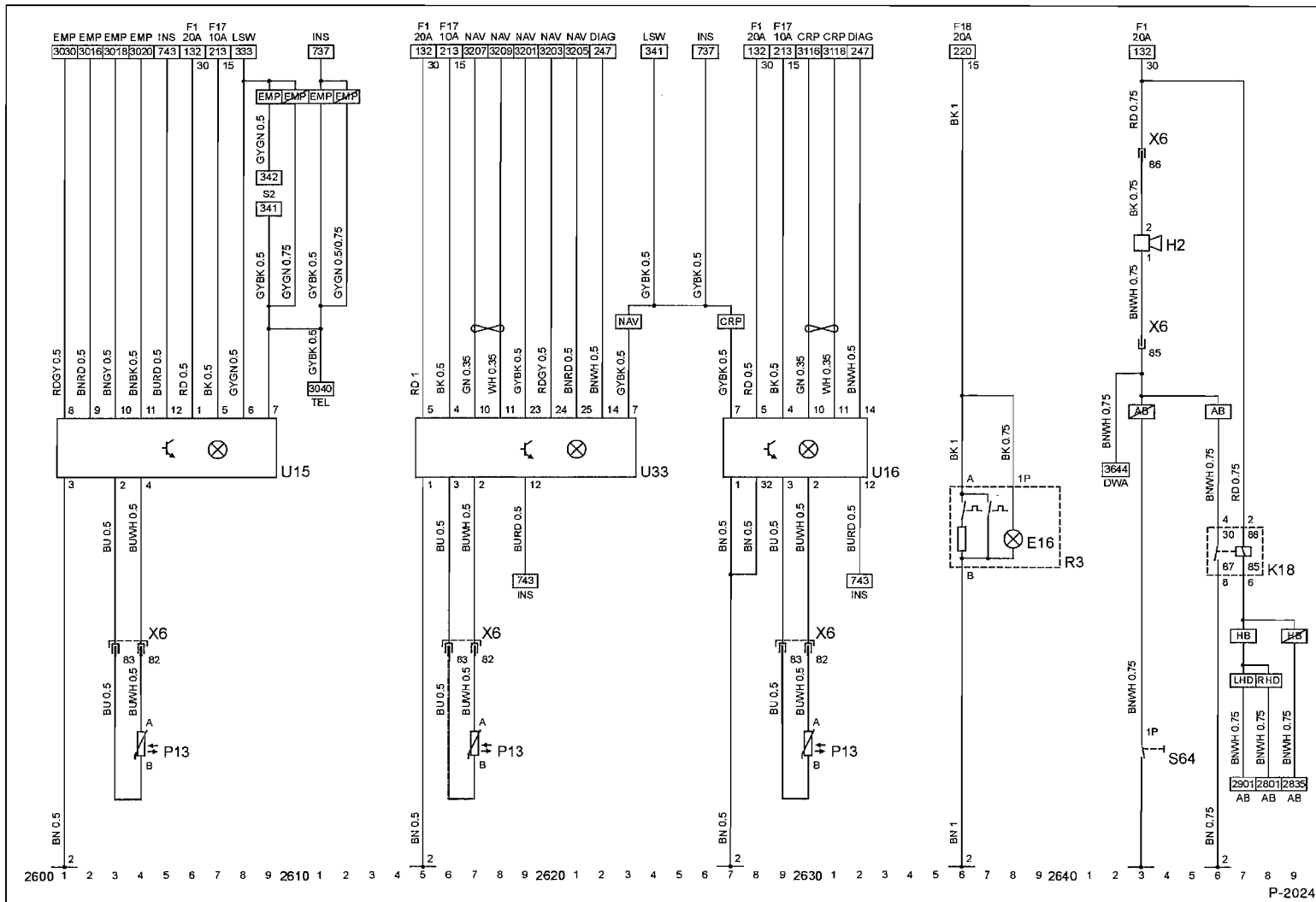
|       |  |
|-------|--|
| U12   | Filterheizung                          |
| U12.1 | Temperaturschalter                     |
| U12.2 | Heizungswiderstand                     |
| X5    | Instrumententafel & Motor              |
| X7    | Instrumententafel & Karosserie hinten  |
| X37   | Karosserie hinten & Kraftstoffbehälter |
| X47   | Karosserie hinten & Kraftstoffbehälter |
| X85   | Motor & Filterheizung                  |
| X86   | Motor & Filterheizung                  |
| Y18   | Magnetventil für Abgasrückführung      |



# Elektrische Anlage: Display, Zigarettenanzünder, Signalhorn

| Stromkreis                  | Strompfad   | Gerätebezeichnungen                    |
|-----------------------------|-------------|--|
| Triple Info Display . . . . | 2601 – 2612 | E16 Leuchte für Zigarettenanzünder     |
| Graphic Info Display. . . . | 2615 – 2625 | H2 Signalhorn                          |
| Multi Info Display . . . .  | 2626 – 2633 | K18 Relais für Signalhorn              |
| Zigarettenanzünder . . . .  | 2636 – 2641 | P13 Sensor für Außentemperatur         |
| Signalhorn . . . . .        | 2642 – 2649 | R3 Zigarettenanzünder                  |
|                             |             | S64 Schalter für Signalhorn            |
|                             |             | U15 Triple Info Display                |
|                             |             | U16 Multi Info Display                 |
|                             |             | U33 Graphic Info Display               |
|                             |             | X6 Instrumententafel & Karosserie vorn |

**Massepunkte**  
2 Spritzwand links

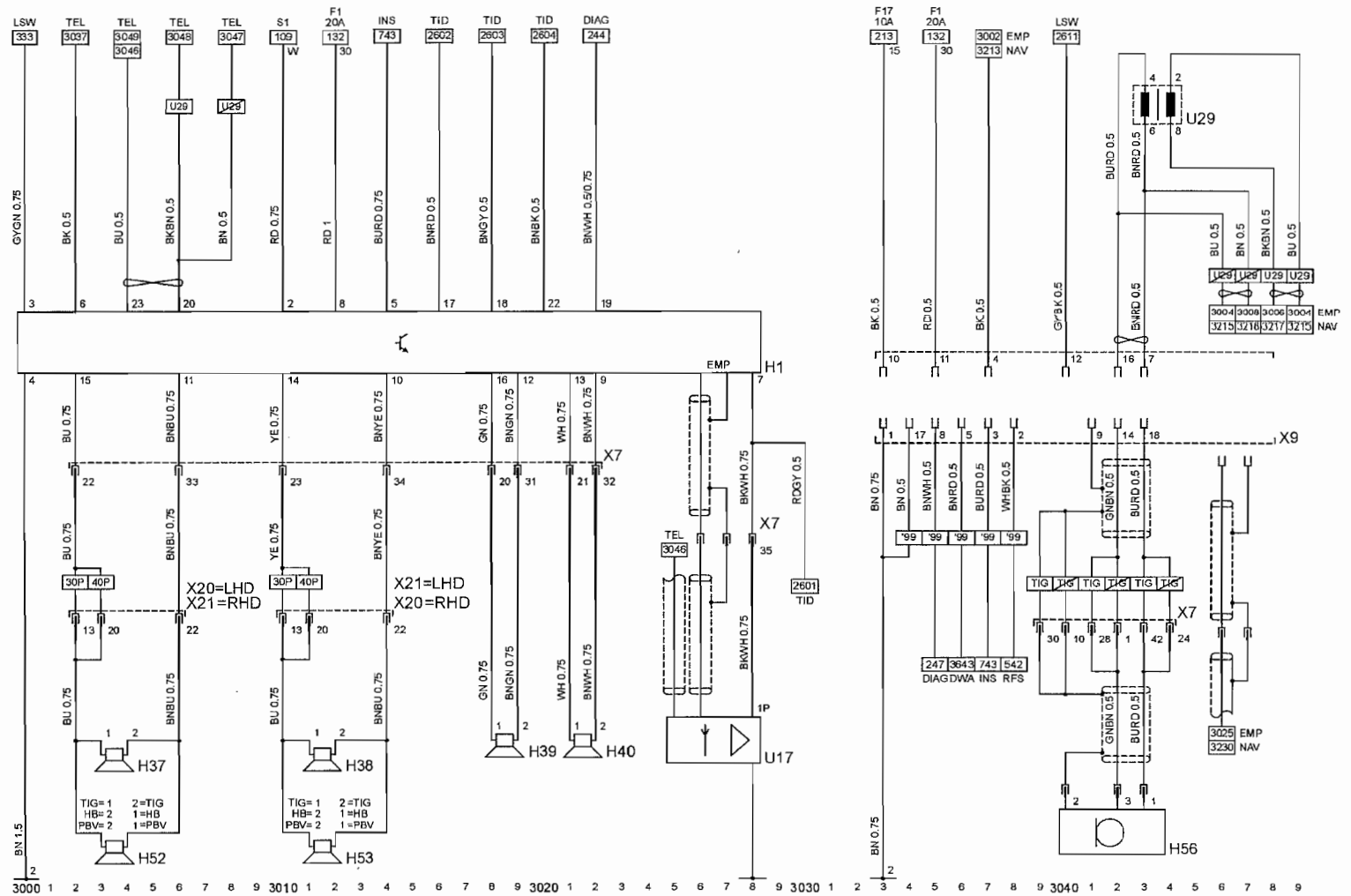


# Radionlage: Lautsprecher, Antenne

| Stromkreis        | Strompfad   | Gerätebezeichnungen                            |
|-------------------|-------------|--|
| Radio . . . . .   | 3000 – 3030 | H1 Radio                                       |
| Telefon . . . . . | 3033 – 3049 | H37 Lautsprecher vorn links                    |
|                   |             | H38 Lautsprecher vorn rechts                   |
|                   |             | H39 Lautsprecher hinten links                  |
|                   |             | H40 Lautsprecher hinten rechts                 |
|                   |             | H52 Hochtöner vorn links                       |
|                   |             | H53 Hochtöner vorn rechts                      |
|                   |             | H56 Mikrofon für Telefon                       |
|                   |             | U18 Verstärker für Dachantenne,<br>Heckscheibe |
|                   |             | U29 Übertrager                                 |
|                   |             | X7 Instrumententafel & Karosserie<br>hinten    |
|                   |             | X9 Instrumententafel & Telefon                 |
|                   |             | X20 Karosserie hinten & Fahrertür              |
|                   |             | X21 Karosserie hinten & Beifahrertür           |

## Massepunkte

2 Spritzwand links



# Zentralverriegelung: Steuergerät, Stellglieder

## Stromkreis

Zentralverriegelung . . . 3500 – 3549

## Massepunkte

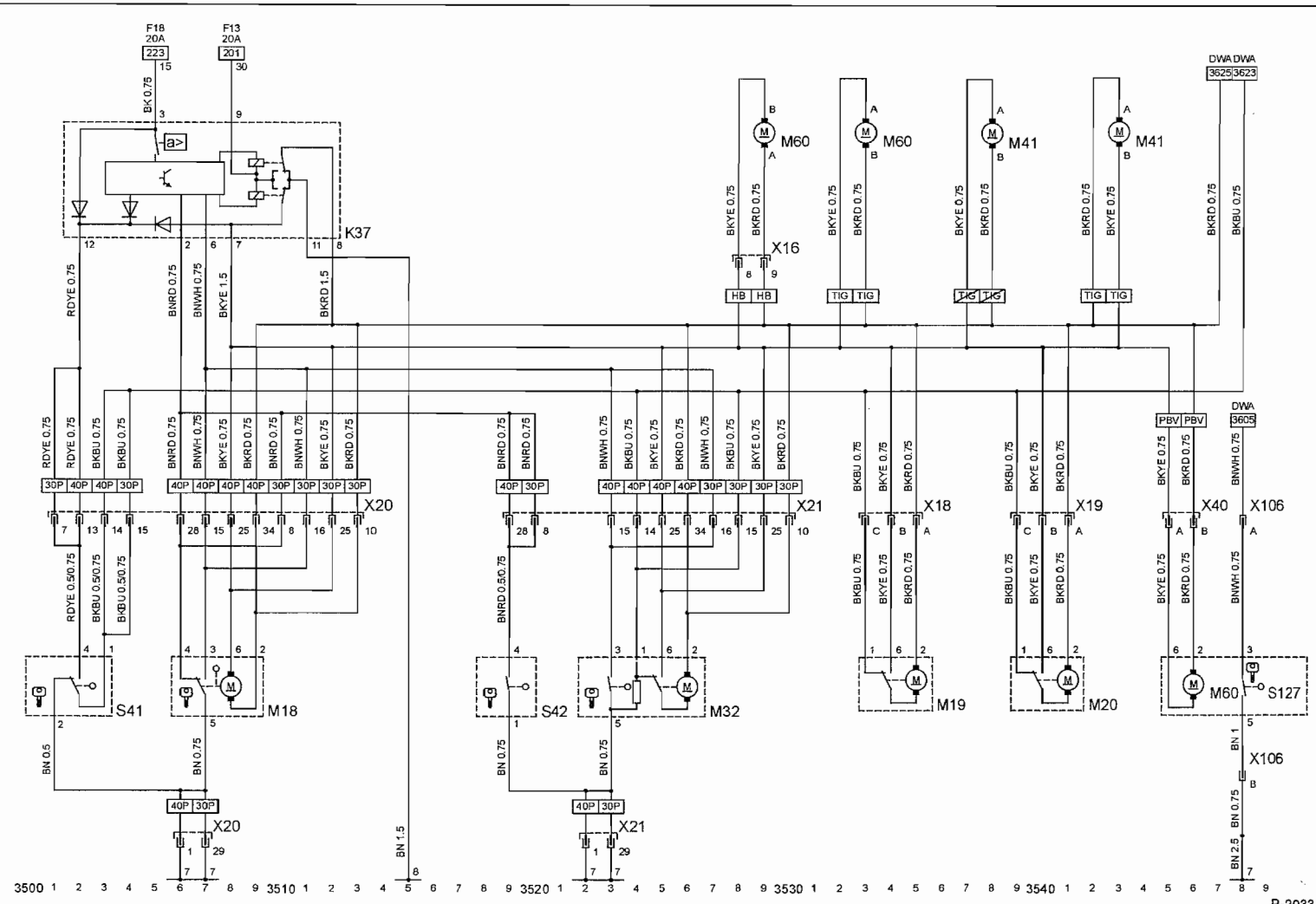
- 7 Tunnel
- 8 A-Säule rechts

## Strompfad

## Gerätebezeichnungen

- K37 Steuergerät für Zentralverriegelung
- M18 Motor für Zentralverriegelung, Fahrertür
- M19 Motor für Zentralverriegelung, Tür hinten links
- M20 Motor für Zentralverriegelung, Tür hinten rechts
- M32 Motor für Zentralverriegelung, Beifahrertür
- M41 Motor für Zentralverriegelung, Tankklappe
- M60 Motor für Zentralverriegelung, Gepäckraumdeckel
- S41 Schalter für Zentralverriegelung, Fahrertür

- S42 Schalter für Zentralverriegelung, Beifahrertür
- S127 Schalter für Zentralverriegelung, Heckklappe
- X16 Karosserie hinten & Heckklappe
- X18 Karosserie hinten & Tür hinten links
- X19 Karosserie hinten & Tür hinten rechts
- X20 Karosserie hinten & Fahrertür
- X21 Karosserie hinten & Beifahrertür
- X40 Karosserie hinten & Hecktür rechts
- X106 Karosserie hinten & Hecktür rechts



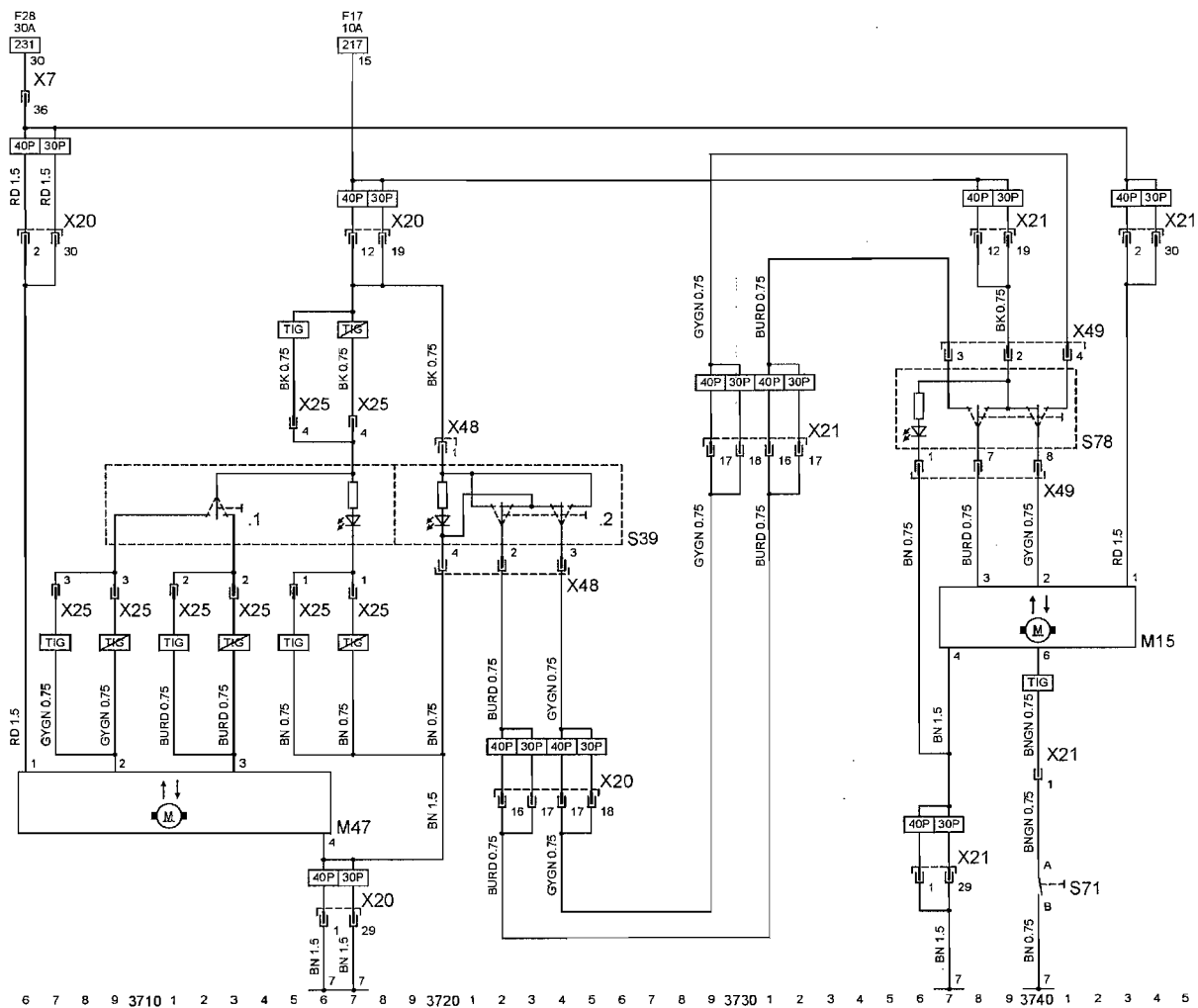


# Elektrische Anlage: Fensterheber

| Stromkreis             | Strompfad   | Gerätebezeichnungen                           |  |
|------------------------|-------------|---|--|
| Fensterheber . . . . . | 3706 – 3745 | M15 Motor für Fensterheber, Beifahrertür      | X21 Karosserie hinten & Beifahrertür                 |
|                        |             | M47 Motor für Fensterheber, Fahrertür         | X25 Fahrertür & Schalter für Fensterheber, Fahrertür |
|                        |             | S39 Schaltereinheit Fahrertür                 | X48 Fahrertür & Schalter für Fensterheber, Beifahrer |
|                        |             | S39.1 Schalter für Fensterheber, Fahrertür    | X49 Beifahrertür & Schalter für Fensterheber         |
|                        |             | S39.2 Schalter für Fensterheber, Beifahrertür |  |
|                        |             | S71 Schalter für Fallfenster, Beifahrertür    |  |
|                        |             | S78 Schalter für Fensterheber, Beifahrertür   |  |
|                        |             | X7 Instrumententafel & Karosserie hinten      |  |
|                        |             | X20 Karosserie hinten & Fahrertür             |  |

## Massepunkte

7 Tunnel



# Elektrische Anlage: Außenspiegel

## Stromkreis

Außenspiegel

TIGRA . . . . . 3801 – 3816

CORSA/COMBO . . . 3821 – 3849

## Massepunkte

2 Spritzwand links

7 Tunnel

## Strompfad

## Gerätebezeichnungen

K35 Zeitverzögerungsrelais für Heckscheibe & Aussenspiegel

M30 Aussenspiegel für Fahrerseite

M31 Aussenspiegel für Beifahrerseite

S68 Schalter für Aussenspiegel

S68.1 Schalter für Aussenspiegelstellung

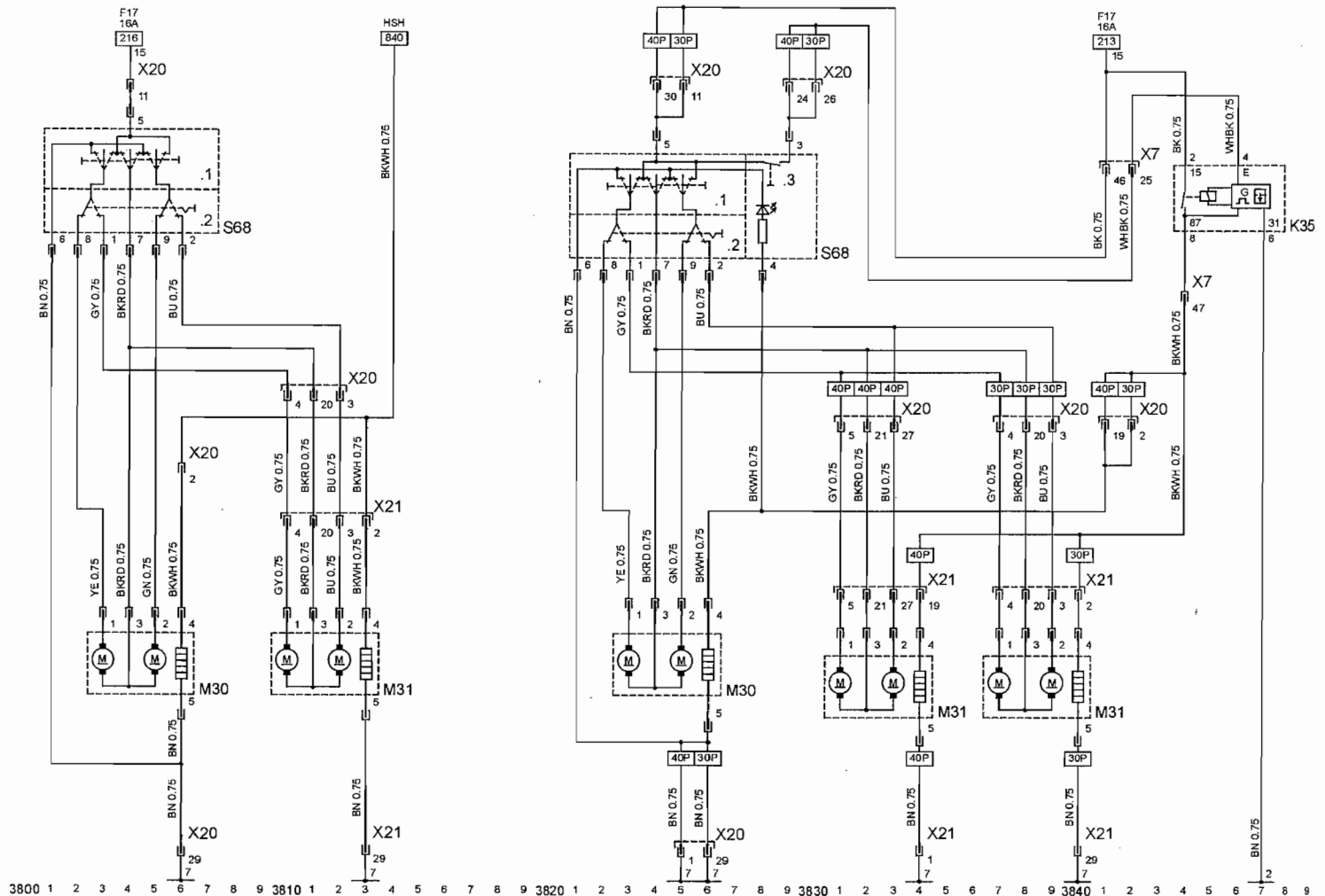
S68.2 Schalter für Aussenspiegel links/rechts

S68.3 Schalter für Spiegelheizung

X7 Instrumententafel & Karosserie hinten

X20 Karosserie hinten & Fahrertür

X21 Karosserie hinten & Beifahrertür



# Elektrische Anlage: Sitzheizung, Schiebedach, Servolenkung

## Stromkreis

Sitzheizung . . . . . 3902 – 3915  
 Schiebedach (TIGRA) . . 3920 – 3928  
 Elektrische  
 Hilfskraftlenkung . . . 3931 – 3948

## Massepunkte

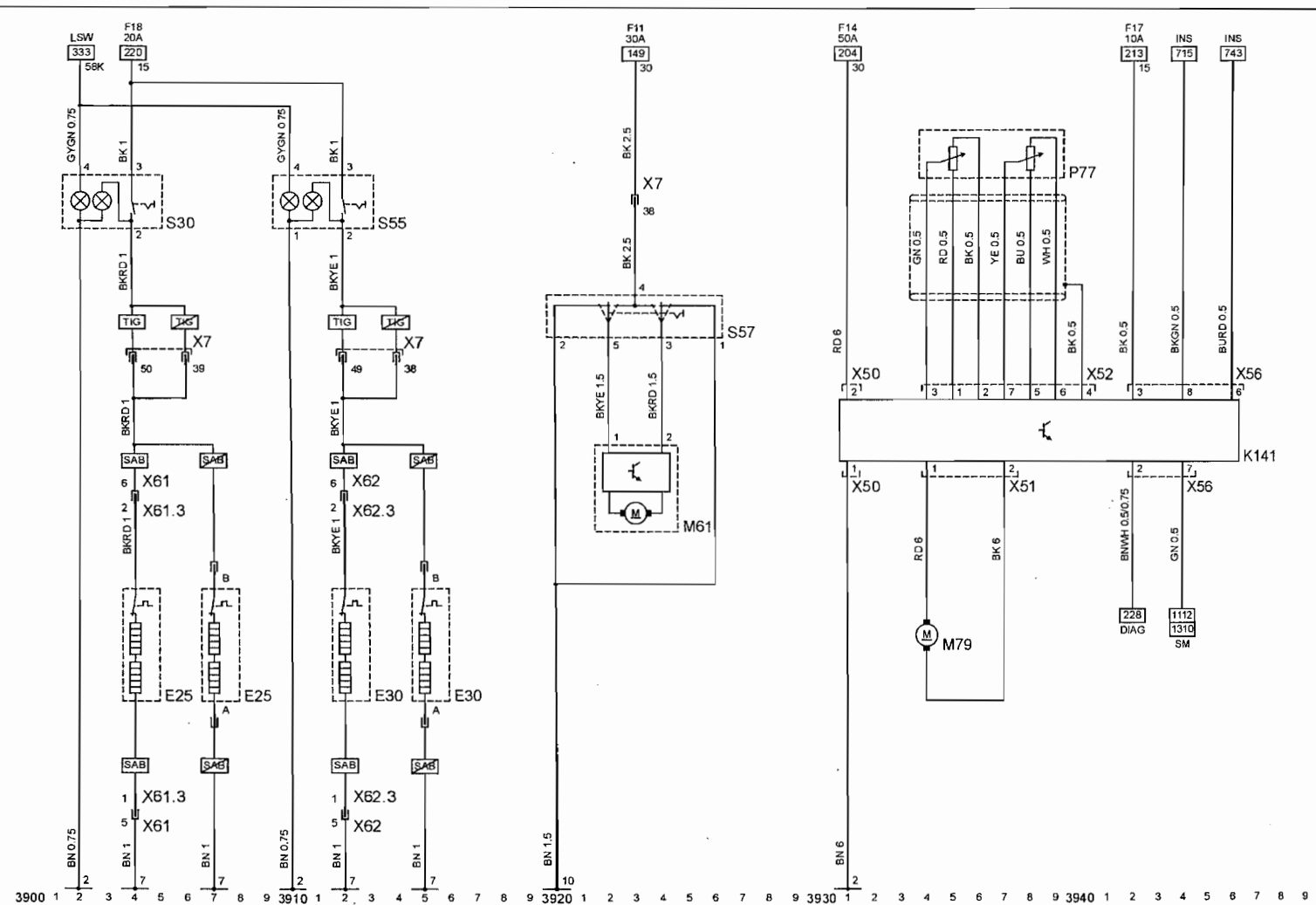
2 Spritzwand links  
 7 Tunnel  
 10 Karosserie hinten

## Strompfad

## Gerätebezeichnungen

E25 Sitzheizung vorn links  
 E30 Sitzheizung vorn rechts  
 K141 Steuergerät für elektrische Hilfskraftlenkung  
 M61 Motor für Schiebedach  
 M79 Motor für elektrische Hilfskraftlenkung  
 P77 Sensor für Drehmoment  
 S30 Schalter für Sitzheizung vorn links  
 S55 Schalter für Sitzheizung vorn rechts  
 S57 Schalter für Schiebedach  
 X7 Instrumententafel & Karosserie hinten

X50 Instrumententafel & Stromversorgung für elektrische Hilfskraftlenkung  
 X51 Steuergerät für elektrische Hilfskraftlenkung & Sensor für Lenkungsablenkung, elektrische Hilfskraftlenkung  
 X56 Instrumententafel & Steuergerät für elektrische Hilfskraftlenkung  
 X61 Karosserie hinten & Sitzeinheit links  
 X61.3 Fahrersitz & Sitzheizung  
 X62 Karosserie hinten & Sitzeinheit rechts  
 X62.3 Beifahrersitz & Sitzheizung



# OPEL CORSA B OPEL TIGRA

In diesem Band:

## CORSA B / TIGRA

### Benziner

|                                   |
|-----------------------------------|
| 1,0 l/ 40 kW (55 PS) 5/97 - 8/00  |
| 1,2 l/ 33 kW (45 PS) 3/93 - 8/98  |
| 1,2 l/ 48 kW (65 PS) 3/98 - 8/00  |
| 1,4 l/ 44 kW (60 PS) 3/93 - 8/98  |
| 1,4 l/ 60 kW (82 PS) 3/93 - 2/96  |
| 1,4 l/ 66 kW (90 PS) 9/94 - 8/00  |
| 1,6 l/ 78 kW (106 PS) 9/94 - 8/99 |
| 1,6 l/ 80 kW (109 PS) 9/93 - 8/94 |

### Diesel

|                                  |
|----------------------------------|
| 1,5 l/ 37 kW (50 PS) 3/93 - 8/96 |
| 1,5 l/ 49 kW (67 PS) 3/93 - 8/00 |
| 1,7 l/ 44 kW (60 PS) 9/93 - 8/00 |

Über 500 Abbildungen zeigen die einzelnen Arbeitsschritte. Störungstabellen helfen bei der Fehlersuche. Stromlaufpläne ermöglichen das schnelle Auffinden eines Fehlers in der elektrischen Anlage und helfen beim nachträglichen Einbau von Elektro-Zubehör. Hier finden Sie Angaben über Reparaturen rund ums Auto:

- Motor
- Kraftstoffanlage
- Abgasanlage
- Kupplung
- Getriebe
- Schaltung
- Achsen
- Lenkung
- Bremsanlage
- Räder und Reifen
- Karosserie
- Elektrik und Armaturen
- Wagenpflege

Folgende „So wird's gemacht“-Bände sind lieferbar:

## AUDI

- 110 AUDI A3 101-225 PS u. Diesel 90-130 PS 6/96 bis 4/03
- 59 AUDI 80/90 70-220 PS u. Diesel 54-80 PS 9/86 bis 8/91
- 77 AUDI 80 71-174 PS u. Diesel 75/90 PS 9/91 bis 8/94
- 98 AUDI A4 100-193 PS und Diesel 75-150 PS 11/94 bis 10/00
- 127 AUDI A4 102-344 PS u. Diesel 100-180 PS ab 11/00
- 41 AUDI 100/200 100-200 PS und Diesel 69-120 PS 9/82 bis 11/90
- 73 AUDI 100/AUDI A6 101-193 PS und Diesel 82-140 PS 11/90 bis 7/97
- 114 AUDI A6 125-220 PS u. Diesel 110-180 PS ab 4/97

## BMW

- 58 BMW 3er Reihe 90-171 PS und Diesel 86/115 PS 9/82 bis 8/90
- 74 BMW 3er Reihe 100-193 PS und Diesel 90-143 PS 11/89 bis 3/99
- 116 BMW 3er Reihe 105-231 PS und Diesel 115-204 PS ab 4/98
- 67 BMW 5er Reihe 113-211 PS und Diesel 115/143 PS 9/87 bis 7/95
- 102 BMW 5er Reihe 150-231 PS und Diesel 136-193 PS 12/95 bis 6/03

## FIAT

- 123 SEICENTO/CINQUECENTO 40/55 PS ab 2/93
- 65 UNO 44-112 PS u. Diesel 58 PS 9/82 bis 7/95
- 92 PUNTO 55-133 PS u. Diesel 63/70 PS 10/93 bis 8/99
- 125 PUNTO 60-131 PS u. Diesel 80/85 PS ab 9/99
- 93 TIPO 70-145 PS und Diesel 57-90 PS 1/88 bis 8/95
- 106 BRAVO/BRAVA 75-154 PS und Diesel 75-105 PS 9/95 bis 8/01
- 100 DUCATO/PEUGEOT BOXER/CITROËN JUMPER 69-109 PS u. Diesel 68-128 PS ab 1982

## FORD

- 53 FIESTA 40-96 PS u. Diesel 54 PS 7/76 bis 2/89
- 69 FIESTA 50-105 PS u. Diesel 60 PS 4/89 bis 12/95
- 107 FIESTA/KA 50-103 PS u. Diesel 60/75 PS ab 1/96
- 72 ESCORT/ORION 60-150 PS und Diesel 60-90 PS 9/90 bis 8/98
- 117 FOCUS 75-173 PS u. Diesel 75-115 PS ab 10/98
- 39 SIERRA 75-120 PS u. Diesel 67/75 PS 6/82 bis 2/93
- 91 MONDEO 88-136 PS u. Diesel 88/90 PS 11/92 bis 11/00
- 128 MONDEO 110-226 PS u. Diesel 90-130 PS ab 11/00
- 87 SCORPIO 90-207 PS u. Diesel 69-115 PS 4/85 bis 6/98
- 108 GALAXY 115-204 PS u. Diesel 90/130 PS ab 6/95

## HONDA

- 115 CIVIC 75-169 PS 10/87 bis 3/01

## MAZDA

- 107 MAZDA 121 50/75 PS u. Dies. 60 PS ab 4/96
- 119 MAZDA 626 90-163 PS und Diesel 75-110 PS 1/92 bis 5/02

## MERCEDES-BENZ

- 124 MB A-KLASSE 82-140 PS u. Diesel 60-95 PS ab 10/97
- 46 MB 190/190 E 90-204 PS W 201 12/82 bis 5/93
- 47 MB 190 Diesel 72-126 PS W 201 8/83 b. 5/93
- 88 MB C-KLASSE 122-197 PS W 202 6/93 b. 5/00
- 89 MB C-KLASSE Dies. 75-150 PS W 202 6/93 b. 5/00
- 126 MB C-KLASSE 129-354 PS u. Diesel 115-231 PS Typ 203 ab 6/00
- 54 MB E-KLASSE 105-231 PS W 124 1/85 bis 6/95
- 55 MB E-KLASSE Diesel 72-147 PS W 124 1/85 bis 6/95
- 103 MB E-KLASSE 136-224 PS W 210 6/95 bis 3/02
- 104 MB E-KLASSE Diesel 95-197 PS W 210 6/95 bis 3/02

## NISSAN

- 85 MICRA 50-82 PS u. Diesel 58 PS 3/83 bis 12/02

## OPEL

- 49 CORSA A 45-100 PS u. Diesel 50/67 PS 6/82 bis 3/93
- 90 CORSA B/TIGRA 45-109 PS und Diesel 50-67 PS 3/93 bis 8/00
- 51 KADETT E 60-150 PS 9/84 bis 8/91
- 52 KADETT E Diesel 54/57 PS 9/84 bis 8/91
- 78 ASTRA F 60-150 PS u. Diesel 57-82 PS 9/91 bis 3/98
- 113 ASTRA G/ZAFIRA 65-147 PS und Diesel 68-125 PS ab 3/98
- 66 VECTRA A/CALIBRA 71-204 PS und Diesel 57-82 PS 9/88 bis 7/97
- 101 VECTRA B 75-170 PS u. Diesel 82-125 PS 10/95 bis 2/02
- 60 OMEGA A 82-204 PS u. Diesel 73-100 PS 9/86 bis 12/93
- 96 OMEGA B 115-218 PS u. Diesel 100-150 PS ab 1/94

## PEUGEOT

- 70 PEUGEOT 205 42-128 PS und Diesel 60/64 PS 9/83 bis 7/96
- 121 PEUGEOT 206 55-135 PS und Diesel 70/90 PS ab 10/98

## RENAULT

- 95 TWINGO 55/60 PS ab 6/93
- 76 CLIO 55-135 PS u. Diesel 64 PS 1/91 bis 8/98
- 71 R 19 58-135 PS und Diesel 64/90 PS 11/88 bis 1/96
- 105 MEGANE/SCENIC 70-150 PS und Diesel 64-102 PS 1/96 bis 10/02

## SEAT

- 118 AROSA 50-100 PS u. Diesel 60/75 PS ab 3/97
- 129 IBIZA 55-100 PS und Diesel 64-130 PS ab 4/02
- 108 ALHAMBRA 115-204 PS u. Diesel 90-130 PS ab 6/95

## SKODA

- 130 FABIA 55-115 PS u. Diesel 64-130 PS ab 1/00
- 120 OCTAVIA 75-180 PS u. Diesel 90-130 PS ab 8/96

## TOYOTA

- 81 COROLLA 69-121 PS u. Diesel 64/67 PS 5/83 bis 7/92
- 122 COROLLA 75-114 PS u. Diesel 72/90 PS ab 8/92

## VW

- 16 KÄFER 34-50 PS 9/60 bis 12/86
- 118 LUPO 50-125 PS und Diesel 60-75 PS ab 9/98
- 34 POLO/DERBY 40-75 PS und Diesel 45/48 PS 9/81 bis 8/94
- 97 POLO 45-125 PS und Diesel 57-110 PS 9/94 bis 10/01
- 129 POLO 55-100 PS u. Diesel 64-130 PS ab 11/01
- 43 GOLF II/JETTA 55 PS 9/83 bis 6/92
- 44 GOLF II/JETTA 70-160 PS 9/83 bis 9/91
- 45 GOLF II/JETTA Diesel 54-80 PS 9/83 bis 6/92
- 79 GOLF III/VENTO 60-190 PS 9/91 bis 8/97
- 80 GOLF III/VENTO Diesel 64-110 PS 9/91 bis 8/97
- 111 GOLF IV/BORA 75-204 PS ab 9/97
- 112 GOLF IV/BORA Diesel 68-150 PS 9/97 bis 9/03
- 61 PASSAT 72-184 PS u. Diesel 68-110 PS 4/88 bis 9/96
- 109 PASSAT 100-193 PS u. Diesel 90-180 PS ab 10/96
- 108 SHARAN 115-204 PS u. Diesel 90-130 PS ab 6/95
- 35 BUS/TRANSPORTER Diesel 50-70 PS 11/80 bis 12/90
- 38 BUS/TRANSPORTER 60-112 PS 10/82 bis 12/90
- 75 CARAVELLE/TRANSPORTER 84-204 PS u. Diesel 60-150 PS 9/90 bis 1/03

ISBN N 3-7688-0820-3



9 783768 808200